

B-Frame - Fenix® su misura

B-Frame - Fenix® nach Maß

B-Frame - Fenix® a medida



Di serie: vasca Fenix in materiale composito nanotecnologico, foro miscelatore, piletta e copripiletta a scarico libero cromate. Completo di staffe.

Non compreso: troppopieno

Serienmäßig: Fenix Becken aus nanotechnologischem Verbundwerkstoff, Hahnloch, verchromte Ablaufgarnitur und Ablaufdeckel mit freiem Ablauf. Komplett mit Halterungen. Nicht eingeschlossen: Überlauf

Estándar: Lavabo Fenix en material compuesto nanotecnológico, orificio mezclador, desagüe y cubrepiletta cromada con descarga libre. Completo con soportes. No incluido: rebosadero

Optional / Optional / Opcional

Cod. SF

SF

Senza foro miscelatore
Ohne Armaturlochbohrung
Sin orificio mezclador

→ **904** Sifoni e pilette / Siphons und Abflüsse / Sifones y desagües

B-Frame - Fenix® su misura

B-Frame - Fenix® nach Maß

B-Frame - Fenix® a medida

FENIX®

CAT. AF - FENIX



FX32
Bianco Kos



FX720
Nero Ingo

CAT. BF - FENIX COLORATO



FX717
Castoro Ottawa



FX718
Grigio Londra



FX725
Grigio Efeso



FX724
Grigio Bromo



FX751
Rosso Jaipur



* **FX749**
Cacao Orinoco



FX754
Blu Fes

* **FX749**
Cacao Orinoco

Non disponibile

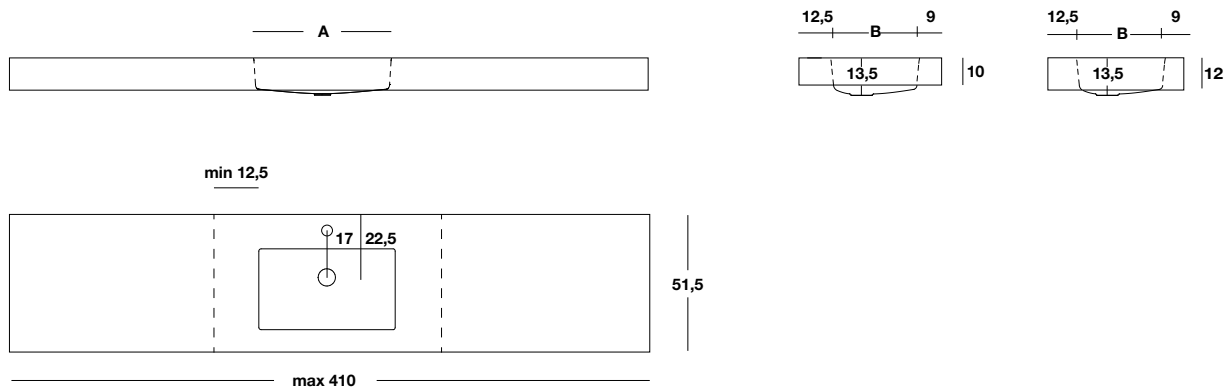
Nicht verfügbar

No disponible

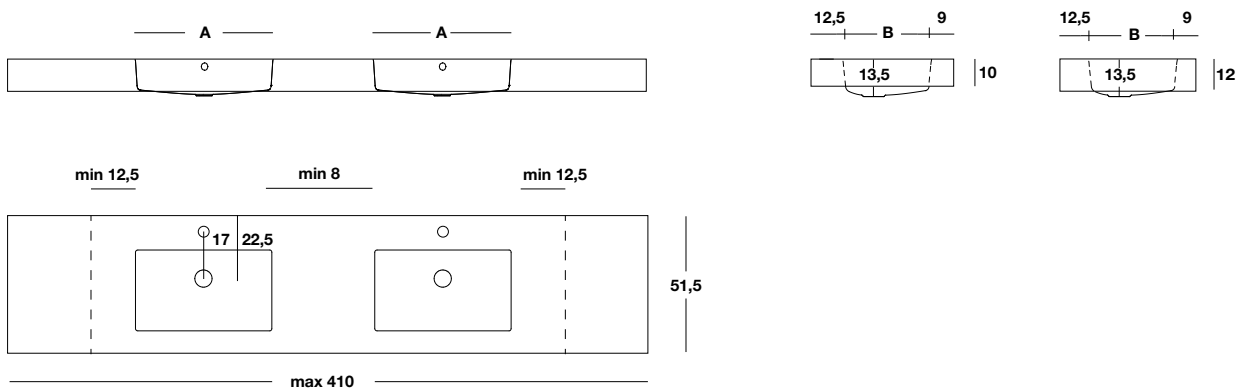
B-Frame - Fenix[®] su misura

B-Frame - Fenix[®] nach Maß

B-Frame - Fenix[®] a medida



H	P	L min - max	A X B	kg	COD.	AF-BF	
						Prezzo al metro Meterpreis Precio por metro	Prezzo fisso Fixpreis Precio fijo
10	51,5	75÷410	48X30	23 /m	MIF10_L5A		
		90÷410	64X30	23 /m	MIF10_L7A		
12	51,5	75÷410	48X30	25 /m	MIF12_L5A		
		90÷410	64X30	25 /m	MIF12_L7A		



H	P	L min - max	A X B	kg	COD.	AF-BF	
						Prezzo al metro Meterpreis Precio por metro	Prezzo fisso Fixpreis Precio fijo
10	51,5	135÷410	48X30	26 /m	MIF10_2L5A		
12	51,5	135÷410	48X30	28 /m	MIF12_2L5A		

Disponibile nell'altezza 10 o 12 cm. Prestare attenzione alla dimensione e tipologia del lavabo. Nell'ordine specificare sempre la posizione del lavabo e l'eventuale installazione in nicchia.

Erhältlich in den Höhen von 10 bis 12 cm. Bitte beachten Sie die Größe und den Typ des Waschbeckens. Geben Sie bei der Bestellung immer die Position des Waschbeckens und die eventuelle Nischeninstallation an.

Disponibile en altura de 10 o 12 cm. Prestar atención a las dimensiones y tipología del lavabo. Indicar siempre en el pedido la posición del lavabo y la eventual instalación "en nicho".

Materiale innovativo creato per l'interior design. La parte esteriore di FENIX NTM®, è ottenuta con l'ausilio di nanotecnologie ed è caratterizzata da una superficie decorativa trattata con resine termoplastiche di nuova generazione che rendono la superficie estremamente opaca, con bassa riflessione della luce, anti-impronta, morbida al tatto e consentono riparabilità termica dei micrograffi. Inoltre, FENIX NTM® è un materiale resistente ai graffi, strofinamento, abrasione e urto, con alta attività di abbattimento della carica batterica, igienico, facile da pulire, antimuffa, antistatico, idrorepellente e resistente al calore secco.

Manutenzione e pulizia

Pulire con panno morbido o spugna non abrasiva umida utilizzando detergenti neutri non abrasivi. Al termine dell'operazione di pulizia risciacquare bene la superficie. Non utilizzare solventi chimici aggressivi quali trielina, solventi, prodotti cerati, candeggianti o clorati. Per macchie resistenti utilizzare alcool o acetone e panno morbido.

Ein innovative Material geschaffen für den Innenausbau. Das Äußere von FENIX NTM®, wird mit Hilfe von Nanotechnologie erhalten und besteht aus einer dekorativen Oberfläche die mit thermoplastischen Harzen der neuesten Generation behandelt wird, die die Oberfläche extrem undurchsichtig machen, mit geringer Lichtreflexion, Anti-Abdruckeffkt, weich bei der Berührung und die die thermische von Mikrokratzern ermöglicht. Darüber hinaus ist NTM FENIX™ ein Material, das resistent gegen Kratzer, Reibung, Verschleiß und Stößen ist, mit einer starken Aktivität der Abtötung von Bakterien, hygienisch, leicht zu reinigen, Anti-Schimmel, antistatisch, wasserabweisend und resistent gegen trockene Hitze.

Wartung und Reinigung

Mit einem weichen feuchten Tuch oder einem nicht-scheuernden Schwamm mit einem milden, nicht scheuernden Reinigungsmitteln reinigen. Nach der Reinigung spülen Sie die Oberfläche gut ab. Verwenden Sie keine scharfen chemischen Lösungsmitteln, wie Trichlorethylen Lösungsmittel, Wachsprodukte, Bleichmittel oder Chlor. Bei hartnäckigen Flecken verwenden Sie Alkohol oder Aceton und ein weiches Tuch.

Material innovador creado para el diseño de interiores. La parte exterior de FENIX NTM® se obtiene con ayuda de la nanotecnología y se caracteriza por una superficie decorativa tratada con resinas termoplásticas de nueva generación, que hacen que la superficie resulte extremadamente mate, con baja reflexión de la luz, antihuellas, suave al tacto y permiten la reparación térmica de los microarañazos. Además, FENIX NTM™ es un material resistente a los rasguños, a la fricción, la abrasión y los golpes, con elevada actividad de reducción de la carga bacteriana, higiénico, de fácil limpieza, antihongos, antiestático, hidrófugo y resistente al calor seco.

Mantenimiento y limpieza

Limpiar con un paño suave o esponja no abrasiva húmeda, utilizando detergentes neutros no abrasivos. Al finalizar la operación de limpieza aclarar bien la superficie. No utilizar disolventes químicos agresivos como tricloroetileno, disolventes, productos de encerado, blanqueadores o clorados. Para manchas resistentes utilizar alcohol o acetona y un paño suave.



Certificato per pannelli in melamminico e MDF a garanzia di utilizzo di pannelli con emissioni di formaldeide inferiori al minimo imposto dalla norma europea UNI EN13896.

Zertifikat für Melaminplatten und MDF-Platten, die den Einsatz von Platten mit geringeren Formaldehyd-Emissionen als die die von der Europäischen Norm UNI EN13896 gefordert werden, garantieren.

Certificado para paneles de melamina y MDF que garantiza la utilización de paneles con emisiones de formaldehído inferiores al mínimo estipulado por la norma europea UNI EN13896.



Certificato di trattamento del pannello con resine idrorepellenti.

Zertifikat über die Behandlung der Platte mit wasserabweisenden Harzen.

Certificado de tratamiento del panel con resinas hidrófugas.



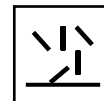
Superficie estremamente opaca, bassa riflessione della luce
Extrem matte Oberfläche, geringe Lichtreflexion
Superficie extremadamente mate, baja reflexión de la luz.



Resistente ai graffi
Kratzfest
Resistente a los arañazos



Anti-impronta
Anti-Abdruck
Sin huellas



Antimuffa
Anti-Schimmel
Antimohos



Igienico
hygienisch
Higiénico



Facile da pulire
Leicht zu reinigen
De fácil limpieza