

# B-Mood - Ocritech® su misura

B-Mood - Ocritech® nach Maß

B-Mood - Ocritech® a medida



Di serie: foro miscelatore, piletta cromata e copripiletta a scarico libero nella finitura del lavabo. Completo di staffe.  
Non compreso: troppopieno

Serienmäßig: Hahnloch, verchromte Ablaufgarnitur und Ablaufdeckel mit freiem Ablauf in der gleichen Ausführung des Waschtisches. Komplett mit Halterungen.  
Nicht eingeschlossen: Überlauf

Estándar: orificio mezclador, desagüe cromado con flujo libre y cubrepileta en el mismo acabado del lavabo. Completo con soportes.  
No incluye: rebosadero

Disponibile nell'altezza da 13 a 16 cm. Prestare attenzione alla dimensione e tipologia del lavabo. Nell'ordine specificare sempre la posizione del lavabo e l'eventuale installazione in nicchia.

Erhältlich in den Höhen von 13 bis 16 cm. Bitte beachten Sie die Größe und den Typ des Waschbeckens. Geben Sie bei der Bestellung immer die Position des Waschbeckens und die eventuelle Nischeninstallation an.

Disponible en altura de 13 a 16 cm. Prestar atención a las dimensiones y tipología del lavabo. Indicar siempre en el pedido la posición del lavabo y la eventual instalación "en nicho".

## Optional / Optional / Opcional

### Cod. SF

SF

Senza foro miscelatore  
Ohne Armaturlochbohrung  
Sin orificio mezclador

→ **904** Sifoni e pilette / Siphons und Abflüsse / Sifones y desagües



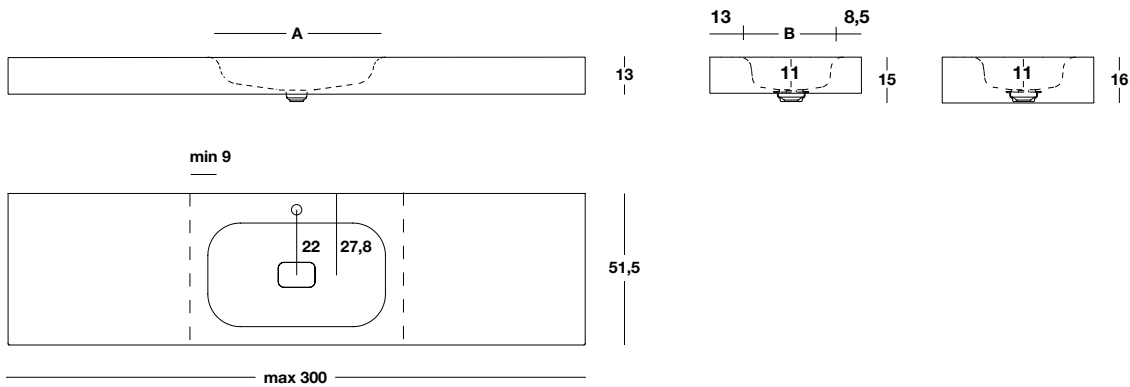
### CAT. OCR


Ocritech Bianco opaco

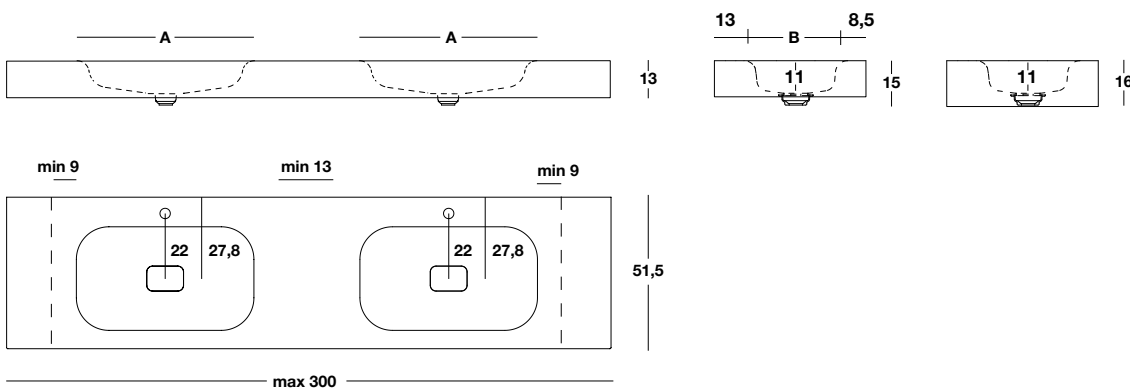
# B-Mood - Ocritech® su misura


B-Mood - Ocritech® nach Maß

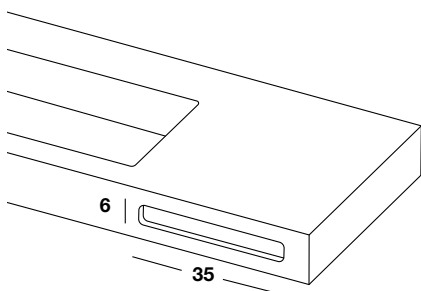
B-Mood - Ocritech® a medida



H min - max	P	L min - max	A X B		COD.	<b>OCR</b> Prezzo al metro Meterpreis Precio por metro	Prezzo fisso Fixpreis Precio fijo
13÷16	51,5	70÷300	52x30	10 /m	<b>MTR_R54</b>		



H min - max	P	L min - max	A X B		COD.	<b>OCR</b> Prezzo al metro Meterpreis Precio por metro	Prezzo fisso Fixpreis Precio fijo
13÷16	51,5	140÷300	52x30	10 /m	<b>MTR_2R54</b>		



Foro portasciugamano

Handtuchhalterloch

Agujero para toallero

L	COD.	<b>Prezzo Preis Precio</b>
35	<b>MPFR</b>	

Ocritech® è un solid surface di ultima generazione, acrilico, senza cariche minerali. Tra le sue caratteristiche spicca l'ottima resistenza agli urti, alle intemperie e all'invecchiamento; non vira di tonalità e non ingiallisce. Ocritech® ha una buona resistenza ai graffi e può essere ripristinato. Inoltre, offre una buona resistenza alle sostanze acide e all'assorbimento dei prodotti cosmetici.

## Manutenzione e pulizia

Pulire con panno morbido o spugna non abrasiva umida utilizzando detergenti neutri, non abrasivi o leggermente abrasivi. Al termine dell'operazione di pulizia risciacquare bene la superficie. Non utilizzare solventi chimici aggressivi quali acetone, trielina e solventi. I cosmetici e le tinture possono rilasciare coloranti e, pertanto, raccomandiamo di evitare che vengano a contatto con la superficie.

Ocritech® ist eine solid surface der neuesten Generation, aus Acryl, ohne mineralische Füllstoffe. Unter seinen Eigenschaften zeichnet sich seine hervorragende Beständigkeit gegen Stöße, Verwitterung und Alterung aus; es wechselt nicht die Farbe und vergilbt nicht. Ocritech® hat eine gute Kratzfestigkeit und kann wiederhergestellt werden. Darüber hinaus bietet es eine gute Beständigkeit gegenüber säurehaltigen Substanzen und gegen die Aufnahme von kosmetischen Produkten.

## Wartung und Reinigung

Mit einem weichen Tuch oder einem feuchten nicht-scheuernden Schwamm mit einem milden, nicht scheuernden oder nur leicht scheuernden Reinigungsmitteln reinigen. Nach der Reinigung spülen Sie die Oberfläche gut ab. Verwenden Sie keine scharfen chemischen Lösungsmitteln, wie Aceton, Trichlorethylen und Lösungsmittel. Kosmetiker und Tönungen können Farbstoffe freisetzen, und deshalb empfehlen wir den Kontakt mit der Oberfläche zu vermeiden.

Ocritech® es una solid surface de última generación, acrílica, sin rellenos minerales. Entre sus características destaca su excelente resistencia al impacto, a la intemperie y al envejecimiento; no cambia de tono y no se amarillea. Ocritech® tiene una buena resistencia al rayado y puede restaurarse. Además, ofrece una buena resistencia a las sustancias ácidas y la absorción de productos cosméticos.

## Mantenimiento y limpieza

Limpiar con un paño suave o esponja no abrasiva húmeda, utilizando detergentes neutros, no abrasivos o ligeramente abrasivos. Al finalizar la operación de limpieza aclarar bien la superficie. No utilizar disolventes químicos agresivos como acetonas, tricloroetileno y disolventes. Los cosméticos y los tintes pueden liberar colorantes, por lo que recomendamos evitar que entren en contacto con la superficie.



Igienico  
hygienisch  
Higiénico



Facile da pulire  
Leicht zu reinigen  
De fácil limpieza



Resistente ai graffi  
Kratzfest  
Resistente a los arañazos