

Frame - Fenix® su misura

Fenix® nach Maß

Frame - Fenix® a medida



Di serie: vasca Fenix in materiale composito nanotecnologico, foro miscelatore, piletta e copripiletta a scarico libero cromate
Non compreso: troppopieno

Serienmäßig: Fenix Becken aus nanotechnologischem Verbundwerkstoff, Hahnloch, verchromte Ablaufgarnitur und Ablaufdeckel mit freiem Ablauf
Nicht eingeschlossen: Überlauf

Estándar: Lavabo Fenix en material compuesto nanotecnológico, orificio mezclador, desagüe y cubrepileta cromada con descarga libre
No incluido: rebosadero

Optional / Optional / Opcional

→ **684**



Sifone salvaspazio
Platzsparender Siphon
Sifón ahorra espacio



Cod. SF

Senza foro miscelatore
Ohne Armaturlochbohrung
Sin orificio mezclador

→ **692** Sifoni e pilette / Siphons und Abflüsse / Sifones y desagües

Frame - Fenix® su misura

Fenix® nach Maß

Frame - Fenix® a medida

FENIX®

CAT. AF - FENIX



FX32
Bianco Kos

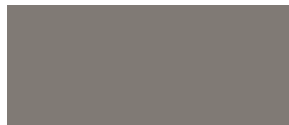


FX720
Nero Ingo

CAT. BF - FENIX COLORATO



FX717
Castoro Ottawa



FX718
Grigio Londra



FX725
Grigio Efeso



FX724
Grigio Bromo



FX751
Rosso Jaipur



* **FX749**
Cacao Orinoco



FX754
Blu Fes

* **FX749**
Cacao Orinoco
Non disponibile
Nicht verfügbar
No disponible

Frame - Fenix® su misura

Fenix® nach Maß

Fenix® a medida



Di serie: vasca Fenix in materiale composito nanotecnologico, foro miscelatore, piletta e copripiletta a scarico libero cromate
Non compreso: troppopieno

Serienmäßig: Fenix Becken aus nanotechnologischem Verbundwerkstoff, Hahnloch, verchromte Ablaufgarnitur und Ablaufdeckel mit freiem Ablauf
Nicht eingeschlossen: Überlauf

Estándar: Lavabo Fenix en material compuesto nanotecnológico, orificio mezclador, desagüe y cubrepileta cromada con descarga libre
No incluido: rebosadero

Optional / Optional / Opcional

→ **684**



Sifone salvaspazio
Platzsparender Siphon
Sifón ahorra espacio



Cod. SF

Senza foro miscelatore
Ohne Armaturlochbohrung
Sin orificio mezclador

→ **692** Sifoni e pilette / Siphons und Abflüsse / Sifones y desagües

Frame - Fenix® su misura

Fenix® nach Maß

Fenix® a medida

FENIX®

CAT. AF - FENIX



FX32
Bianco Kos



FX720
Nero Ingo

CAT. BF - FENIX COLORATO



FX717
Castoro Ottawa



FX718
Grigio Londra



FX725
Grigio Efeso



FX724
Grigio Bromo



FX751
Rosso Jaipur



*** FX749**
Cacao Orinoco



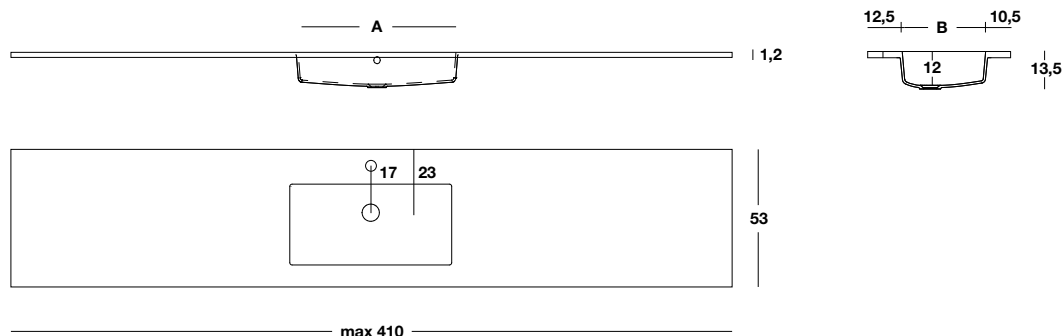
FX754
Blu Fes


*** FX749**
Cacao Orinoco
Non disponibile
Nicht verfügbar
No disponible

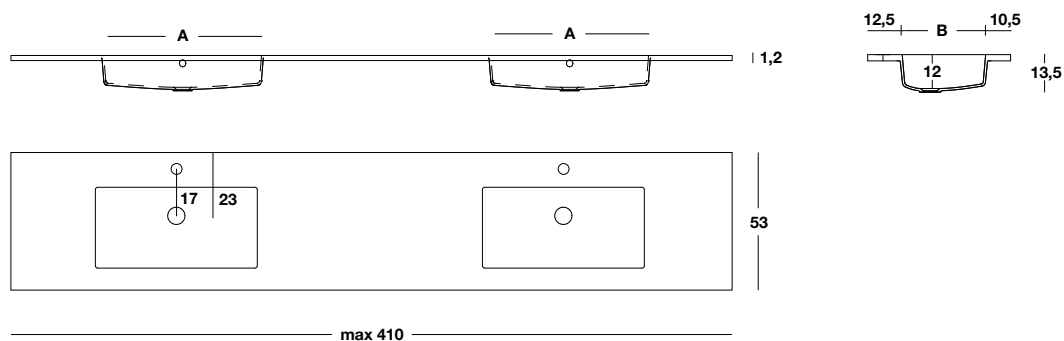
Frame - Fenix® su misura


Fenix® nach Maß

Fenix® a medida



| H | P | L min - max | A X B |  kg | COD. | AF - BF | |
|-----|----|-------------|-------|--|-----------------|---|---|
| | | | | | | Prezzo al metro Meterpreis Precio por metro | Prezzo fisso Fixpreis Precio fijo |
| 1,2 | 53 | 60÷410 | 48X30 | 23 /m | TF53_L5A | | |
| | | 80÷410 | 64X30 | 23 /m | TF53_L7A | | |



| H | P | L min - max | A X B |  kg | COD. | AF - BF | |
|-----|----|-------------|-------|--|------------------|---|---|
| | | | | | | Prezzo al metro Meterpreis Precio por metro | Prezzo fisso Fixpreis Precio fijo |
| 1,2 | 53 | 120÷410 | 48X30 | 23 /m | TF53_2L5A | | |
| 1,2 | 53 | 160÷410 | 64X30 | 23 /m | TF53_2L7A | | |

Materiale innovativo creato per l'interior design. La parte esteriore di FENIX NTM®, è ottenuta con l'ausilio di nanotecnologie ed è caratterizzata da una superficie decorativa trattata con resine termoplastiche di nuova generazione che rendono la superficie estremamente opaca, con bassa riflessione della luce, anti-impronta, morbida al tatto e consentono riparabilità termica dei micrograffi. Inoltre, FENIX NTM® è un materiale resistente ai graffi, strofinamento, abrasione e urto, con alta attività di abbattimento della carica batterica, igienico, facile da pulire, antimuffa, antistatico, idrorepellente e resistente al calore secco.

Manutenzione e pulizia

Pulire con panno morbido o spugna non abrasiva umida utilizzando detergenti neutri non abrasivi. Al termine dell'operazione di pulizia risciacquare bene la superficie. Non utilizzare solventi chimici aggressivi quali trielina, solventi, prodotti cerati, candeggianti o clorati. Per macchie resistenti utilizzare alcool o acetone e panno morbido.



Certificato per pannelli in melamminico e MDF a garanzia di utilizzo di pannelli con emissioni di formaldeide inferiori al minimo imposto dalla norma europea UNI EN13896.



Certificato di trattamento del pannello con resine idrorepellenti.

Ein innovative Material geschaffen für den Innenausbau. Das Äußere von FENIX NTM®, wird mit Hilfe von Nanotechnologie erhalten und besteht aus einer dekorativen Oberfläche die mit thermoplastischen Harzen der neuesten Generation behandelt wird, die die Oberfläche extrem undurchsichtig machen, mit geringer Lichtreflexion, Anti-Abdruckeffkt, weich bei der Berührung und die die thermische von Mikrokratzern ermöglicht. Darüber hinaus ist NTM FENIX™ ein Material, das resistent gegen Kratzer, Reibung, Verschleiß und Stößen ist, mit einer starken Aktivität der Abtötung von Bakterien, hygienisch, leicht zu reinigen, Anti-Schimmel, antistatisch, wasserabweisend und resistent gegen trockene Hitze.

Wartung und Reinigung

Mit einem weichen feuchten Tuch oder einem nicht-scheuernden Schwamm mit einem milden, nicht scheuernden Reinigungsmitteln reinigen. Nach der Reinigung spülen Sie die Oberfläche gut ab. Verwenden Sie keine scharfen chemischen Lösungsmitteln, wie Trichlorethylen Lösungsmittel, Wachsprodukte, Bleichmittel oder Chlor. Bei hartnäckigen Flecken verwenden Sie Alkohol oder Aceton und ein weiches Tuch.

Zertifikat für Melaminplatten und MDF-Platten, die den Einsatz von Platten mit geringeren Formaldehyd-Emissionen als die die von der Europäischen Norm UNI EN13896 gefordert werden, garantieren.

Zertifikat über die Behandlung der Platte mit wasserabweisenden Harzen.

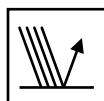
Material innovador creado para el diseño de interiores. La parte exterior de FENIX NTM® se obtiene con ayuda de la nanotecnología y se caracteriza por una superficie decorativa tratada con resinas termoplásticas de nueva generación, que hacen que la superficie resulte extremadamente mate, con baja reflexión de la luz, antihuellas, suave al tacto y permiten la reparación térmica de los microarañazos. Además, FENIX NTM™ es un material resistente a los rasguños, a la fricción, la abrasión y los golpes, con elevada actividad de reducción de la carga bacteriana, higiénico, de fácil limpieza, antihongos, antiestático, hidrófugo y resistente al calor seco.

Mantenimiento y limpieza

Limpiar con un paño suave o esponja no abrasiva húmeda, utilizando detergentes neutros no abrasivos. Al finalizar la operación de limpieza aclarar bien la superficie. No utilizar disolventes químicos agresivos como tricloroetileno, disolventes, productos de encerado, blanqueadores o clorados. Para manchas resistentes utilizar alcohol o acetona y un paño suave.

Certificado para paneles de melamina y MDF que garantiza la utilización de paneles con emisiones de formaldehido inferiores al mínimo estipulado por la norma europea UNI EN13896.

Certificado de tratamiento del panel con resinas hidrófugas.



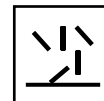
Superficie estremamente opaca, bassa riflessione della luce
Extrem matte Oberfläche, geringe Lichtreflexion
Superficie extremadamente mate, baja reflexión de la luz.



Resistente ai graffi
Kratzfest
Resistente a los arañazos



Anti-impronta
Anti-Abdruck
Sin huellas



Antimuffa
Anti-Schimmel
Antimohos



Igienico
hygienisch
Higiénico



Facile da pulire
Leicht zu reinigen
De fácil limpieza