

# Garda - Ceramica

Garda - Keramik

Garda - Cerámica



Di serie: foro miscelatore,  
troppopieno  
Non compreso: piletta e copripiletta

Serienmäßig: Hahnloch, Überlauf  
Nicht eingeschlossen:  
Ablaufgarnitur und Ablaufdeckel

Estándar: orificio mezclador,  
reborsadero  
No incluye: desagüe y cubrepiletta

Non è disponibile la versione senza foro  
miscelatore.

Die Version ohne Bohrungen für die  
Armaturen ist nicht verfügbar.

La versión sin agujero mezclador no está  
disponible.

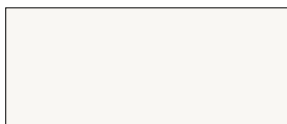
## Optional / Optional / Opcional

→ 688



Sifone salvaspazio  
Platzsparender Siphon  
Sifón ahorra espacio

→ 692 Sifoni e pilette / Siphons und Abflüsse / Sifones y desagües



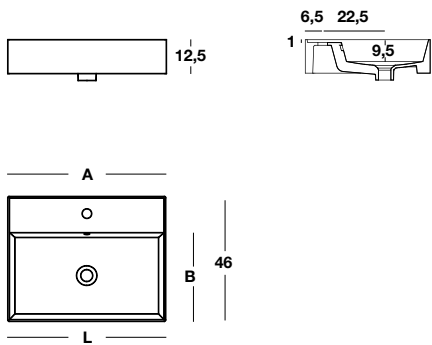
## CAT. CERAMICA

Ceramica Bianco Europa

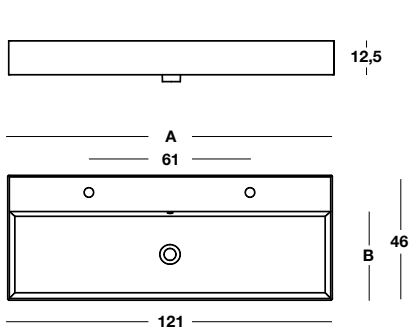
# Garda - Ceramica

Garda - Keramik

Garda - Cerámica



H	P	L	A X B	kg	COD.	CERAMICA	
12,5	46	61	60X33	16	<b>BE560</b>		
			81	80X33	19	<b>BE580</b>	
			101	100X33	26	<b>BE5100</b>	
			121	120X33	29	<b>BE5120</b>	



H	P	L	A X B	kg	COD.	CERAMICA
12,5	46	121	120X33	32	<b>BE51202F</b>	

# Ceramica

Keramik  
Cerámica

Realizzata con materie prime naturali di altissima qualità, con la sola aggiunta di acqua e fuoco. Completamente Made in Italy, disponibile nella finitura lucida Bianco Europa.

## Manutenzione e pulizia

Pulire con panno morbido o spugna non abrasiva umida utilizzando detergenti neutri. Al termine dell'operazione di pulizia risciacquare bene la superficie. Non utilizzare solventi chimici aggressivi.

Hergestellt mit natürlichen Rohstoffen von höchster Qualität, mit der einzigen Zugabe von Wasser und Feuer. Vollständig Made in Italy, erhältlich in der Endfertigung Bianco Europa glänzend.

## Wartung und Reinigung

Mit einem weichen feuchten Tuch oder einem nicht-scheuernden Schwamm mit einem milden, nicht scheuernden Reinigungsmitteln reinigen. Nach der Reinigung spülen Sie die Oberfläche gut ab. Verwenden Sie keine scharfen chemischen Lösungsmitteln.

Realizada con materias primas naturales de altísima calidad, con la única adición de agua y fuego. Fabricado íntegramente en Italia, disponible en acabado brillante Blanco Europa.

## Mantenimiento y limpieza

Limpiar con un paño suave o esponja no abrasiva húmeda, utilizando detergentes neutros. Al finalizar la operación de limpieza aclarar bien la superficie. No utilizar disolventes químicos agresivos como acetonas, tricloroetileno y disolventes.



Igienico  
hygienisch  
Higiénico



Facile da pulire  
Leicht zu reinigen  
De fácil limpieza



Resistente ai graffi  
Kratzfest  
Resistente a los arañazos