

Laguna 120 - Ceramica

Laguna 120 - Keramik

Laguna 120 - Cerámica



Di serie: foro miscelatore,
troppopieno
Non compreso: piletta e copripiletta

Serienmäßig: Hahnloch, Überlauf
Nicht eingeschlossen:
Ablaufgarnitur und Ablaufdeckel

Estándar: orificio mezclador,
reborsadero
No incluye: desagüe y cubrepiletta

Non è disponibile la versione senza foro
miscelatore.

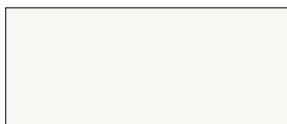
Die Version ohne Bohrungen für die
Armaturen ist nicht verfügbar.

La versión sin agujero mezclador no está
disponible.



No sifone salvaspazio
Kein platzsparender Siphon
No sifón ahorra espacio

→ **692** Sifoni e pilette / Siphons und Abflüsse / Sifones y desagües

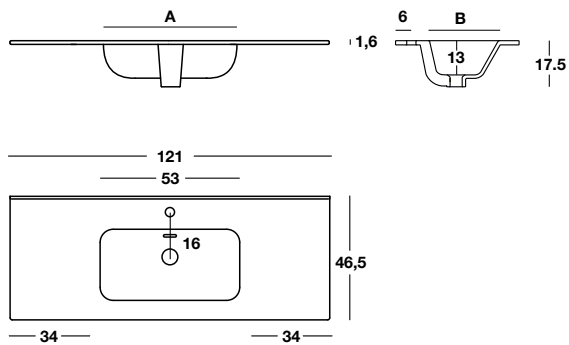



CAT. CERAMICA

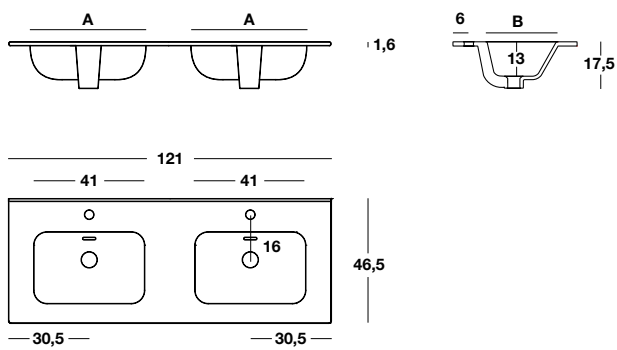
Ceramica Bianco Europa

Laguna 120 - Ceramica

Laguna 120 - Keramik
Laguna 120 - Cerámica



H	P	L	A X B		COD.	CERAMICA
1,6	46,5	121	53X27	29	BE4120	



H	P	L	A X B		COD.	CERAMICA
1,6	46,5	121	41X27	32	BE41202F	

Ceramica

Keramik
Cerámica

Realizzata con materie prime naturali di altissima qualità, con la sola aggiunta di acqua e fuoco. Completamente Made in Italy, disponibile nella finitura lucida Bianco Europa.

Manutenzione e pulizia

Pulire con panno morbido o spugna non abrasiva umida utilizzando detergenti neutri. Al termine dell'operazione di pulizia risciacquare bene la superficie. Non utilizzare solventi chimici aggressivi.

Hergestellt mit natürlichen Rohstoffen von höchster Qualität, mit der einzigen Zugabe von Wasser und Feuer. Vollständig Made in Italy, erhältlich in der Endfertigung Bianco Europa glänzend.

Wartung und Reinigung

Mit einem weichen feuchten Tuch oder einem nicht-scheuernden Schwamm mit einem milden, nicht scheuernden Reinigungsmitteln reinigen. Nach der Reinigung spülen Sie die Oberfläche gut ab. Verwenden Sie keine scharfen chemischen Lösungsmitteln.

Realizada con materias primas naturales de altísima calidad, con la única adición de agua y fuego. Fabricado íntegramente en Italia, disponible en acabado brillante Blanco Europa.

Mantenimiento y limpieza

Limpiar con un paño suave o esponja no abrasiva húmeda, utilizando detergentes neutros. Al finalizar la operación de limpieza aclarar bien la superficie. No utilizar disolventes químicos agresivos como acetonas, tricloroetileno y disolventes.



Igienico
hygienisch
Higiénico



Facile da pulire
Leicht zu reinigen
De fácil limpieza



Resistente ai graffi
Kratzfest
Resistente a los arañazos