

# Laguna - Ceramica

Laguna - Keramik

Laguna - Cerámica



Di serie: foro miscelatore,  
troppopieno  
Non compreso: piletta e copripiletta

Serienmäßig: Hahnloch, Überlauf  
Nicht eingeschlossen:  
Ablaufgarnitur und Ablaufdeckel

Estándar: orificio mezclador,  
reborsadero  
No incluye: desagüe y cubrepiletta

Non è disponibile la versione senza foro  
miscelatore.

Die Version ohne Bohrungen für die  
Armaturen ist nicht verfügbar.

La versión sin agujero mezclador no está  
disponible.



No sifone salvaspazio  
Kein platzsparender Siphon  
No sifón ahorra espacio

→ **692** Sifoni e pilette / Siphons und Abflüsse / Sifones y desagües



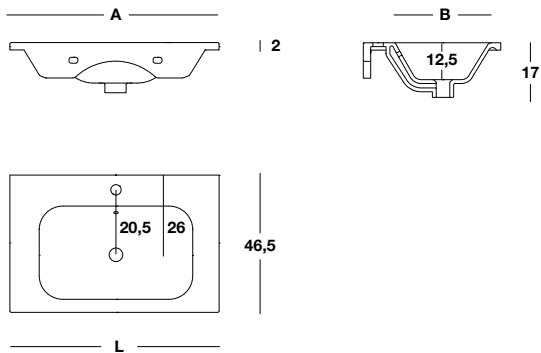
## **CAT. CERAMICA**


Ceramica Bianco Europa

# Laguna - Ceramica

Laguna - Keramik

Laguna - Cerámica



H	P	L	A X B	 kg	COD.	CERAMICA
2	46,5	61	44X27	14	<b>BE460</b>	
		71	47X27	16	<b>BE470</b>	
		81	53X27	17	<b>BE480</b>	
		91	53X27	19	<b>BE490</b>	
		101	53X27	24	<b>BE4100</b>	

# Ceramica

Keramik  
Cerámica

Realizzata con materie prime naturali di altissima qualità, con la sola aggiunta di acqua e fuoco. Completamente Made in Italy, disponibile nella finitura lucida Bianco Europa.

## Manutenzione e pulizia

Pulire con panno morbido o spugna non abrasiva umida utilizzando detergenti neutri. Al termine dell'operazione di pulizia risciacquare bene la superficie. Non utilizzare solventi chimici aggressivi.

Hergestellt mit natürlichen Rohstoffen von höchster Qualität, mit der einzigen Zugabe von Wasser und Feuer. Vollständig Made in Italy, erhältlich in der Endfertigung Bianco Europa glänzend.

## Wartung und Reinigung

Mit einem weichen feuchten Tuch oder einem nicht-scheuernden Schwamm mit einem milden, nicht scheuernden Reinigungsmitteln reinigen. Nach der Reinigung spülen Sie die Oberfläche gut ab. Verwenden Sie keine scharfen chemischen Lösungsmitteln.

Realizada con materias primas naturales de altísima calidad, con la única adición de agua y fuego. Fabricado íntegramente en Italia, disponible en acabado brillante Blanco Europa.

## Mantenimiento y limpieza

Limpiar con un paño suave o esponja no abrasiva húmeda, utilizando detergentes neutros. Al finalizar la operación de limpieza aclarar bien la superficie. No utilizar disolventes químicos agresivos como acetonas, tricloroetileno y disolventes.



Igienico  
hygienisch  
Higiénico



Facile da pulire  
Leicht zu reinigen  
De fácil limpieza



Resistente ai graffi  
Kratzfest  
Resistente a los arañazos