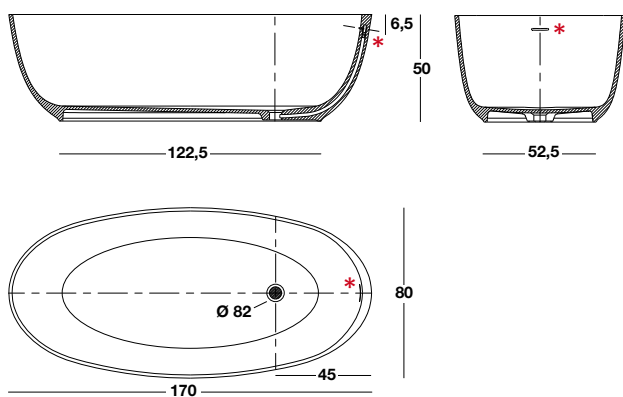




Round - vasche

Badewannen

Bañeras



* Posizione troppo pieno integrato
Position des integrierten Überlaufs
Posición desbordamiento integrado

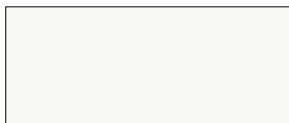
H	P	L	m ³			COD.	CRI
50	80	170	0,68	313	102	BV022_CRI	

Materiali e finiture

Materialien und Endfertigungen

Materiales y acabados

CRISTALPLANT®



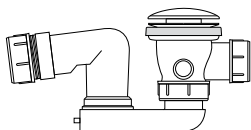
CAT. CRI

Cristalplant Bianco opaco

Kit di scarico

Ablaufkit

Kit de descarga



Kit di scarico con piletta tipo Up&Down per troppopieno integrato

Ablaufkit mit Up & Down Ablaufgarnitur für integrierten Überlauf

Kit de descarga con accesorio de desagüe Up & Down para desbordamiento integrado

COD.	CRI	CROMATO VERCHROMT CROMADO
BE304_39	-	
BE304_C	-	

Cristalplant®

Cristalplant® è un materiale innovativo dal tipico effetto “soft touch” e dalla bellezza simile alla pietra naturale. E' composto da cariche minerali naturali e da piccole quantità di resine. I prodotti in Cristalplant® sono ottenuti con stampaggio, permettendo di realizzare molteplici tipologie di forme, da quelle morbide a quelle più squadrate, anche con raggature minime. La superficie è opaca, molto compatta, molto resistente ai graffi e ripristinabile.

Manutenzione e pulizia

Pulire con panno o spugna umida utilizzando detergenti neutri, anche abrasivi. Al termine dell'operazione di pulizia risciacquare bene la superficie. Utilizzare panni o spugne abrasivi per rimuovere macchie ostinate. Non utilizzare solventi chimici aggressivi quali acetone, trielina e solventi. I cosmetici e le tinture possono rilasciare coloranti e, pertanto, raccomandiamo di evitare che vengano a contatto con la superficie.

Cristalplant® ist ein innovatives Material mit einem typischen “soft touch” Effekt und mit einer Schönheit die dem Naturstein sehr ähnelt. Es besteht aus natürlichen Mineralien und geringen Mengen von Harzen. Die Produkte aus Cristalplant® werden mit Gussformen hergestellt, so dass viele Arten von Formen realisierbar sind, von den weicheren, bis hin zu den rechteckigeren, auch bei minimalen Radien. Die Oberfläche ist matt, sehr kompakt, sehr widerstandsfähig gegen Kratzer und wiederherstellbar.

Wartung und Reinigung

Mit einem weichen Tuch oder einem feuchten nicht-scheuernden Schwamm mit einem milden, nicht scheuernden oder nur leicht scheuernden Reinigungsmittel reinigen. Nach der Reinigung spülen Sie die Oberfläche gut ab. Verwenden Sie keine scharfen chemischen Lösungsmittel, wie Aceton, Trichlorethylen und Lösungsmittel. Kosmetiker und Tönungen können Farbstoffe freisetzen, und deshalb empfehlen wir den Kontakt mit der Oberfläche zu vermeiden.

Cristalplant® es un material innovador con el típico efecto “soft touch” y de una belleza similar a la de la piedra natural. Está compuesto por cargas minerales naturales y pequeñas cantidades de resinas. Los productos de Cristalplant® se obtienen por estampación, permitiendo realizar muchos tipos de formas, desde las suaves a las más cuadradas, también con radio mínimo. La superficie es mate, muy compacta, muy resistente a los rasguños y restaurable.

Mantenimiento y limpieza

Limpiar con un paño suave o esponja húmeda, utilizando detergentes neutros o abrasivos. Al finalizar la operación de limpieza aclarar bien la superficie. Utilizar paños o esponjas abrasivos para eliminar las manchas persistentes. No utilizar disolventes químicos agresivos como acetonas, tricloroetileno y disolventes. Los cosméticos y los tintes pueden liberar colorantes, por lo que recomendamos evitar que entren en contacto con la superficie.



Igienico
hygienisch
Higiénico



Facile da pulire
Leicht zu reinigen
De fácil limpieza



Resistente ai graffi
Kratzfest
Resistente a los arañazos