



Loop 53

mobili | Möbel | muebles

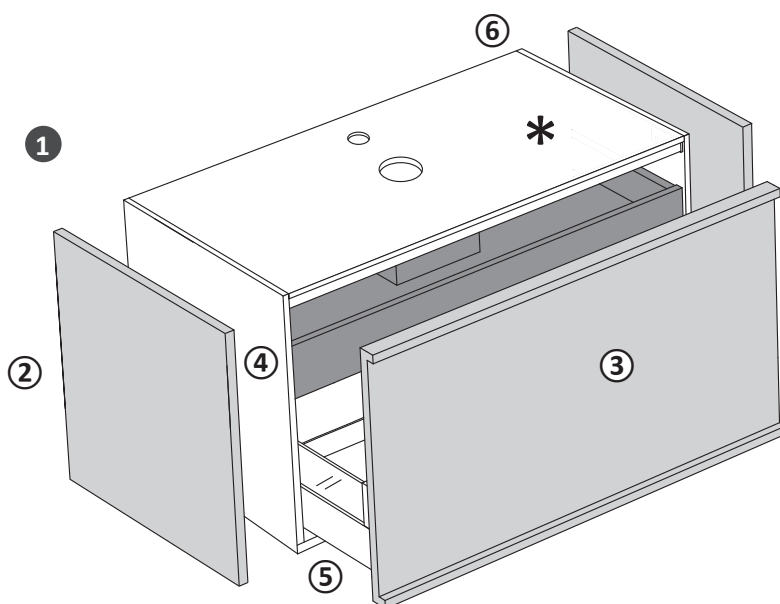
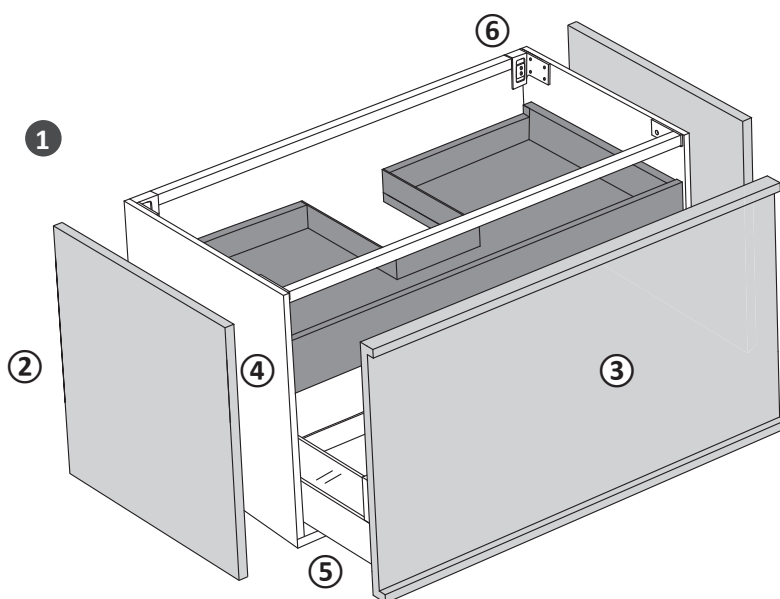
P 53 cm



Loop53: com'è realizzato

Loop53: wie es gemacht ist

Loop53: cómo está hecho



*
Nota: le basi portlavabo per lavabi in appoggio vengono fornite con top in grigio antracite. Deve essere ordinato il top di finitura.

*
Hinweis: Die Waschtischunterschänke für Aufsatzbecken werden mit anthrazitgrauer Abdeckung geliefert. Abdeckplatte in Endfertigung muss bestellt werden.

*
Nota: los bajos porta lavabo para lavabos en apoyo se suministran con tapas de color gris antracita. La encimera en acabado debe pedirse por separado.

Loop53: com'è realizzato

Loop53: wie es gemacht ist

Loop53: cómo está hecho

① MOBILE

② Fianchi di finitura realizzati con pannelli in MDF Classe E1, W100 completamente laccati per le finiture laccate, con pannelli in melamminico Classe E1, W100 impiallacciati nelle finiture legno

③ Frontali apertura con maniglia, realizzati con pannello in MDF Classe E1 nelle finiture laccate, oppure con pannelli in melamminico Classe E1, W100 impiallacciati nelle finiture legno

④ Struttura interna realizzata con pannelli in melamminico Classe E1, W100 colore grigio antracite

⑤ Cassetti in metallo verniciato con sponde in vetro, chiusura soft-system

⑥ Installazione a muro con attacchi a parete regolabili, barre strutturali in alluminio dotate di un sistema antigancio.

① MÖBEL

② Endfertigungs-Seitenteile aus E1, W100 MDF-Platten, komplett lackiert für die lackierten Endfertigungen, Seitenteile aus furnierten Melaminplatten Klasse E1, W100, für die Holzendfertigungen

③ Fronten mit Griff, hergestellt aus MDF-Platten in den lackierten Ausführungen, oder aus furnierten Melaminplatten Klasse E1, W100, für die Holzendfertigungen

④ Interne Struktur hergestellt aus Melaminplatten der Klasse E1, W100, in anthrazitgrau

⑤ Lackierte Metallschubladen mit Glasseiten, Soft-Schließsystem

⑥ Wandmontage mit einstellbaren Wandhalterungen, Strukturstangen aus Aluminium, ausgestattet mit Anti-Release-System.

① MUEBLE

② Lados de acabado hechos con paneles de MDF Clase E1, W100, completamente lacado para los acabados lacados o con paneles de melamina Clase E1, W100 chapados, para los acabados madera

③ Frentes con apertura con tirador fabricados con paneles de MDF Clase E1, W100 en los acabados lacados o con panel de melamina Clase E1, W100 chapados, para los acabados madera

④ Estructura interna realizada con paneles de melamina Clase E1, W100 gris antracita

⑤ Cajones en metal pintado con lados de vidrio, sistema de cierre soft-system

⑥ Instalación de pared con soportes de pared ajustables, barras estructurales en aluminio equipadas con sistema antidesbloqueo.

Lavorazioni su misura

Maßanfertigungen

Realizaciones a medida

Mobili

- Per qualsiasi modifica richiedere fattibilità e preventivo all'ufficio commerciale all'indirizzo email commerciale@stocco.it.
- Colori Ral o a campione: supplemento €350 per composizione, nell'ordine indicare cod. RAL.

Möbel

- Für alle Änderungen fordern Sie die Durchführbarkeit und ein Angebot beim Verkaufsbüro an unter der E-Mail-Adresse commerciale@stocco.it.
- RAL oder Musterfarben: Zuschlag von €350 pro Komposition, geben Sie in der Bestellung den Code RAL an.

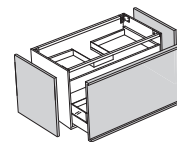
Muebles

- Para cualquier modificación solicite factibilidad y presupuesto a la oficina de ventas en la dirección commerciale@stocco.it.
- Colores Ral o en muestra: suplemento de €350 por composición, en el orden indicar el cod. RAL.

Loop53: materiali e finiture

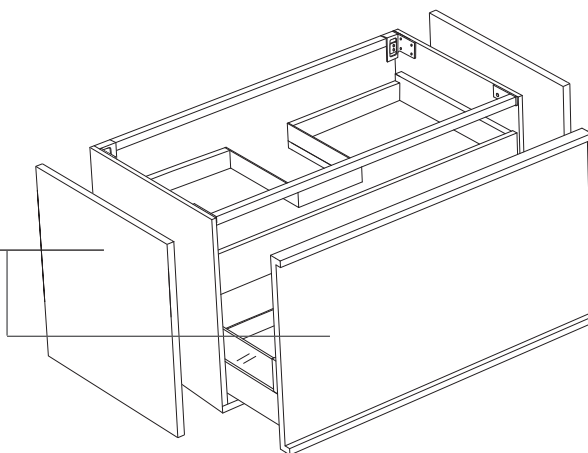
Loop53: Materialien und Endfertigungen

Loop53: materiales y acabados



FIANCHI E FRONTALE
SEITEN UND FRONT
LADOS Y FRONTAL

CAT. O - LACCATO OPACO
CAT. B - LACCATO LUCIDO
CAT. RN - ROVERE NATURALE
CAT. WN - WALNUT NATURALE
CAT. RS - ROVERE SAFARI
CAT. RC - ROVERE TERMOCOTTO
CAT. OS - OLMO SMOKE
CAT. NT - NOCE TAN
CAT. EO - EBANO OPACO
CAT. EL - EBANO LUCIDO



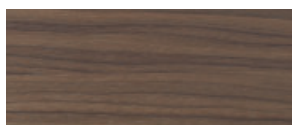
LEGNO / HOLZ / MADERA

Venatura orizzontale / Waagerechte Maserung / Grano horizontal



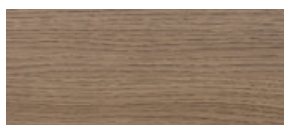
CAT. RN

Legno Rovere naturale



CAT. WN

Legno Walnut naturale



CAT. RS

Legno Rovere Safari



CAT. RC

Legno Rovere Termocotto



CAT. EO

Ebano opaco

CAT. EL

Ebano lucido

Venatura verticale / Senkrechte Maserung / Grano vertical



CAT. OS

Legno Olmo Smoke



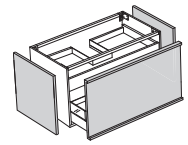
CAT. NT

Legno Noce Tan

Loop53: materiali e finiture

Loop53: Materialien und Endfertigungen

Loop53: materiales y acabados



LACCATO / LACKIERT / LACADO

CAT. O - Laccato opaco / Matt lackiert / Lacado mate

CAT. B - Laccato lucido / Glänzend lackiert / Lacado brillante

PoppingTrend



O. 283 - B. 282
Salice



O. 281 - B. 280
Savana



O. 36 - B. 113
Bordeaux



O. 285 - B. 284
Oriente



O. 287 - B. 286
Oceano



O. 190 - B. 189
Oltremare

FeelingSoft



O. 182 - B. 181
Salvia



O. 271 - B. 270
Tahiti



O. 273 - B. 272
Santorini



O. 275 - B. 274
Lavanda



O. 277 - B. 276
Lilla



O. 279 - B. 278
Pesca

ForeverChic



O. 20 - B. 21
Bianco



O. 231 - B. 230
Perla



O. 233 - B. 232
Seta



O. 235 - B. 234
Alpaca



O. 172 - B. 171
Lino



O. 180 - B. 179
Avana



O. 237 - B. 236
Argilla



O. 174 - B. 173
Corda



O. 239 - B. 238
Pietra



O. 241 - B. 240
Cervino



O. 243 - B. 242
Dolomiti



O. 245 - B. 244
Arizona



O. 247 - B. 246
Cipria



O. 249 - B. 248
Erica



O. 251 - B. 250
Terra



O. 253 - B. 252
Granata



O. 255 - B. 254
Bosco



O. 257 - B. 256
Oliva



O. 259 - B. 258
Canapa



O. 261 - B. 260
Cotone



O. 263 - B. 262
Efeso



O. 265 - B. 264
Lavaredo



O. 267 - B. 266
Pamir



O. 269 - B. 268
Bromo



O. 198 - B. 104
Grafite



O. 46 - B. 100
Nero

FenixLike



O. 289 - B. 288
Ottawa



O. 291 - B. 290
Londra



O. 263 - B. 262
Efeso



O. 269 - B. 268
Bromo



O. 295 - B. 294
Jaipur



O. 297 - B. 296
Orinoco



O. 293 - B. 292
Fes

Loop53: panoramica prodotti

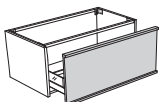
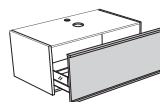
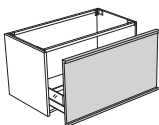
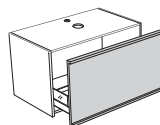
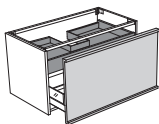
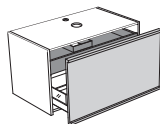
Loop53: Produktübersicht

Loop53: visión general del producto

Portalavabo

Waschtischunterschänke

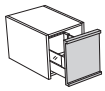
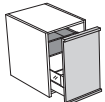
Bajos porta lavabo

			L.60	L.70	L.80	L.90	L.100	L.120
H.32			•	•	•	•	•	•
H.48			•	•	•	•	•	•
H.48			•	•	•	•	•	•

Mobili

Möbel

Muebles

		L.35	L.45	L.60	L.70	L.80	L.90	L.100	L.120
H.32		•	•	•	•	•	•	•	•
H.48		•	•	•	•	•	•	•	•

● Disponibile | Verfügbar | Disponible

Le misure indicate per ogni singolo mobile non includono i fianchi di finitura che devono essere ordinati a parte. La larghezza totale della composizione è data dalla somma dei mobili + 1,7 cm per ogni fianco di finitura, vedi esempi.

Die für jedes einzelne Möbelstück angegebenen Maße beinhalten nicht die separat zu bestellenden Endfertigungsseiten. Die Gesamtbreite der Komposition ergibt sich aus der Summe der Möbel + 1,7 cm für jede Endfertigungsseite, siehe Beispiele.

Las medidas indicadas para cada mueble individual no incluyen los lados de acabado que deben pedirse por separado. El ancho total de la composición viene dado por la suma de los muebles + 1,7 cm para cada lado de acabado, ver ejemplos.