

Sharp - HPL-HS-HW su misura

Sharp - HPL-HS-HW nach Maß

Sharp - HPL-HS-HW a medida



Di serie: foro miscelatore, piletta e copripiletta a scarico libero cromate
Non compreso: troppopieno

Serienmäßig: Hahnloch, verchromte
Ablaufgarnitur und Ablaufdeckel mit
freiem Ablauf
Nicht eingeschlossen: Überlauf

Estándar: orificio mezclador,
desagüe y cubrepiletta cromados
con flujo libre
No incluye: rebosadero

Optional / Optional / Opcional

→ 684



Sifone salvaspazio
Platzsparender Siphon
Sifón ahorra espacio



Cod. SF

Senza foro miscelatore
Ohne Armaturlochbohrung
Sin orificio mezclador

→ 692 Sifoni e pilette / Siphons und Abflüsse / Sifones y desagües

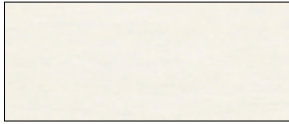
Sharp - HPL-HS-HW su misura

Sharp - HPL-HS-HW nach Maß

Sharp - HPL-HS-HW a medida

HPL / HIGH PRESSURE LAMINATE

CAT. HPL



B533
White Wood



B534
Olmo



B507
Grigio Chiaro



B539
Bianco Dax Stone



B508
Portland



B546
Ossido



B500
Fossile



B545
Cesar Brown Stone

CAT. HS



HS563
Emperador



HS424
Calacatta



HS555
Botticino



HS547
Travertino

CAT. HW



HW587
Rovere Slavonia

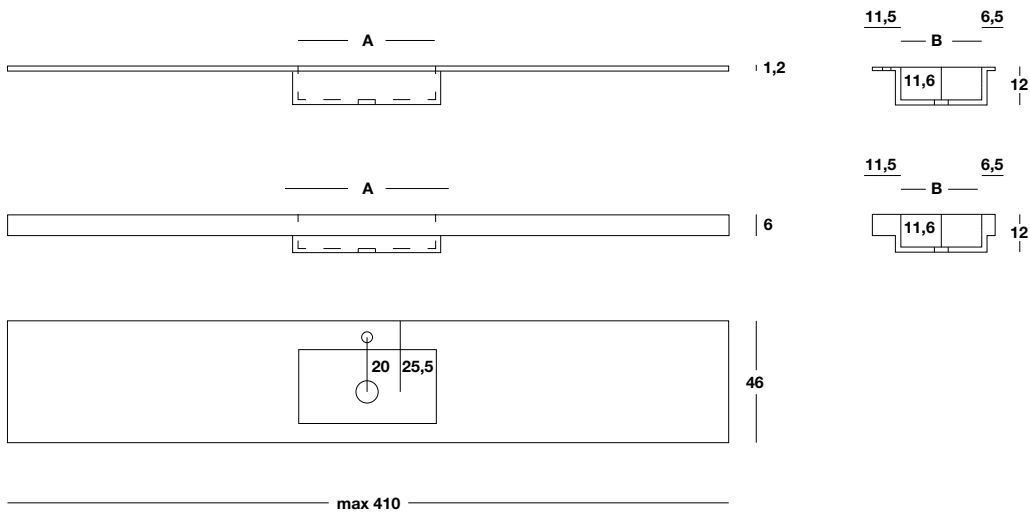



HW669
Rovere Primitivo

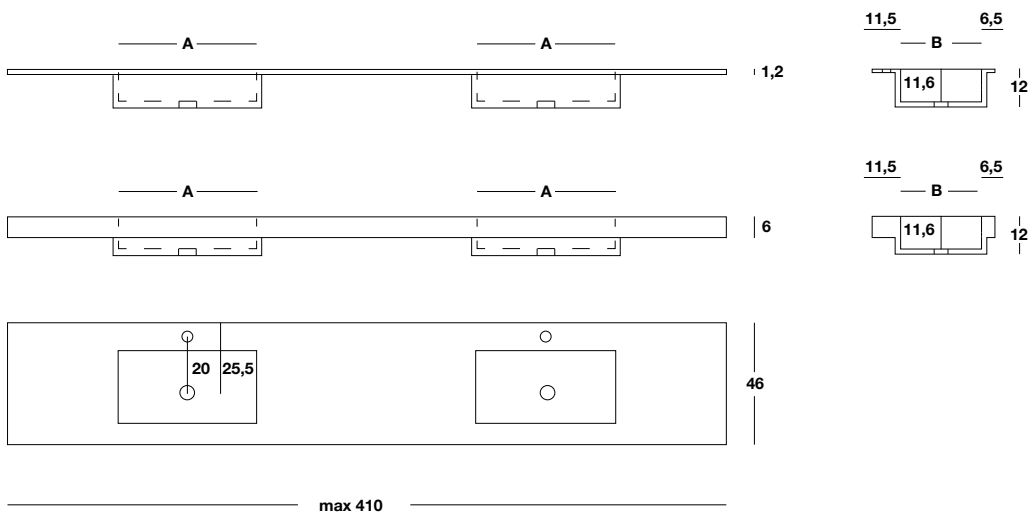
Sharp - HPL-HS-HW su misura


Sharp - HPL-HS-HW nach Maß

Sharp - HPL-HS-HW a medida



H	P	L min - max	A X B		COD.	HPL - HS - HW	
						Prezzo al metro Meterpreis Precio por metro	Prezzo fisso Fixpreis Precio fijo
1,2	46	60÷410	50X28	18 /m	TH_L58		
6	46	60÷410	50X28	20 /m	TH6_L58		



H	P	L min - max	A X B		COD.	HPL - HS - HW	
						Prezzo al metro Meterpreis Precio por metro	Prezzo fisso Fixpreis Precio fijo
1,2	46	140÷410	50X28	18 /m	TH_2L58		
6	46	140÷410	50X28	20 /m	TH6_2L58		

Sharp - HPL-HS-HW su misura

Sharp - HPL-HS-HW nach Maß

Sharp - HPL-HS-HW a medida



Di serie: foro miscelatore, piletta e copripiletta a scarico libero cromate
Non compreso: troppopieno

Serienmäßig: Hahnloch, verchromte
Ablaufgarnitur und Ablaufdeckel mit
freiem Ablauf
Nicht eingeschlossen: Überlauf

Estándar: orificio mezclador,
desagüe y cubrepileta cromados
con flujo libre
No incluye: rebosadero

Optional / Optional / Opcional

→ **684**



Sifone salvaspazio
Platzsparender Siphon
Sifón ahorra espacio



Cod. SF

Senza foro miscelatore
Ohne Armaturlochbohrung
Sin orificio mezclador

→ **692** Sifoni e pilette / Siphons und Abflüsse / Sifones y desagües

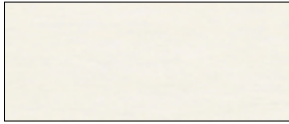
Sharp - HPL-HS-HW su misura

Sharp - HPL-HS-HW nach Maß

Sharp - HPL-HS-HW a medida

HPL / HIGH PRESSURE LAMINATE

CAT. HPL



B533
White Wood



B534
Olmo



B507
Grigio Chiaro



B539
Bianco Dax Stone



B508
Portland



B546
Ossido



B500
Fossile



B545
Cesar Brown Stone

CAT. HS



HS563
Emperador



HS424
Calacatta



HS555
Botticino



HS547
Travertino

CAT. HW



HW587
Rovere Slavonia

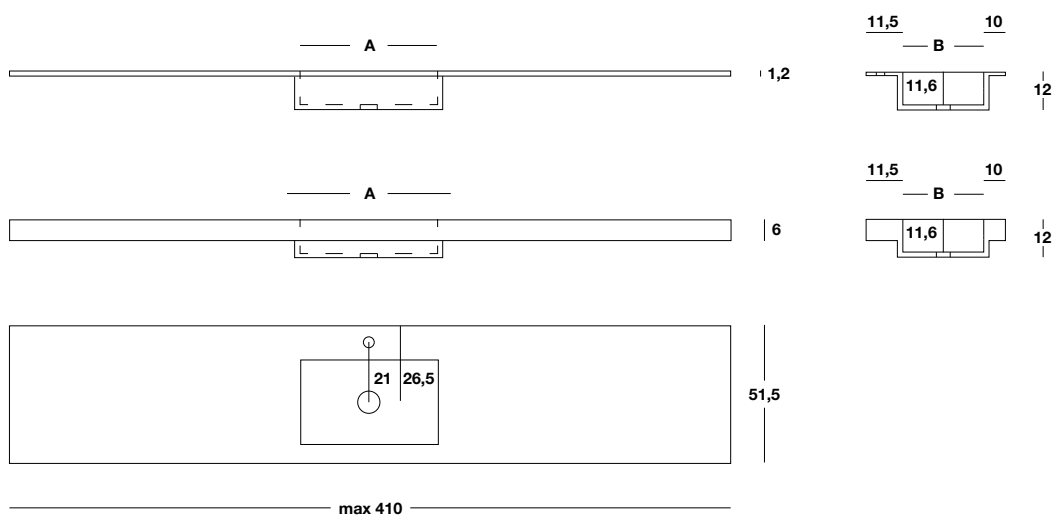


HW669
Rovere Primitivo

Sharp - HPL-HS-HW su misura

Sharp - HPL-HS-HW nach Maß

Sharp - HPL-HS-HW a medida

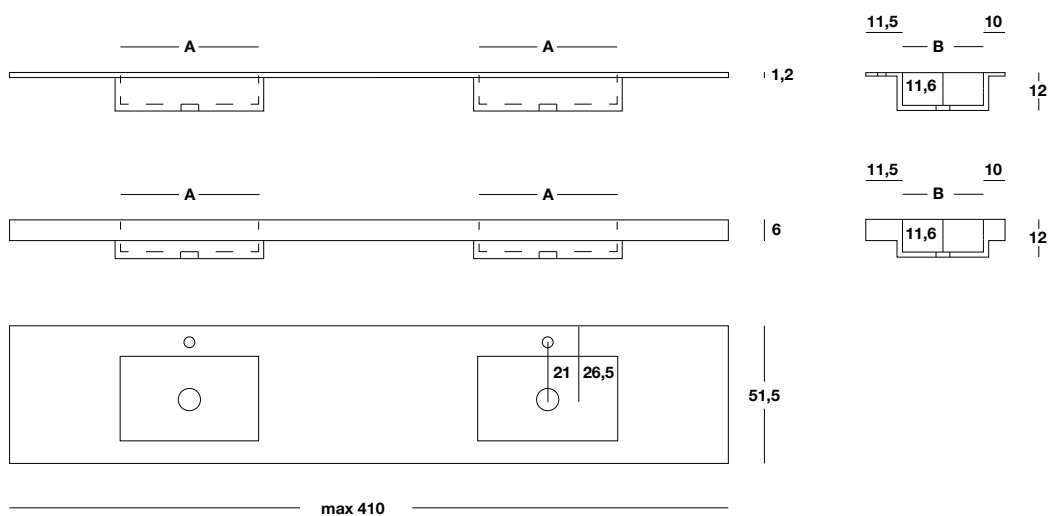


H	P	L min - max	A X B	kg	COD.	HPL - HS - HW	
						Prezzo al metro Meterpreis Precio por metro	Prezzo fisso Fixpreis Precio fijo
1,2	51,5	60÷410	50X30	18 /m	TH_L50		
		80÷410	70X30	18 /m	TH_L70		
6	51,5	60÷410	50X30	20 /m	TH6_L50		
		80÷410	70X30	20 /m	TH6_L70		

Sharp - HPL-HS-HW su misura

Sharp - HPL-HS-HW nach Maß

Sharp - HPL-HS-HW a medida



H	P	L min - max	A X B	kg	COD.	HPL - HS - HW	
						Prezzo al metro Meterpreis Precio por metro	Prezzo fisso Fixpreis Precio fijo
1,2	51,5	140÷410	50X30	18 /m	TH_2L50		
			70X30	18 /m	TH_2L70		
6	51,5	140÷410	50X30	20 /m	TH6_2L50		
			70X30	20 /m	TH6_2L70		

Sharp - HPL-HS-HW su misura

HPL-HS-HW nach Maß

HPL-HS-HW a medida



Di serie: foro miscelatore, piletta e copripiletta a scarico libero cromate
Non compreso: troppopieno

Serienmäßig: Hahnloch, verchromte
Ablaufgarnitur und Ablaufdeckel mit
freiem Ablauf
Nicht eingeschlossen: Überlauf

Estándar: orificio mezclador,
desagüe y cubrepiletta cromados
con flujo libre
No incluye: rebosadero

Optional / Optional / Opcional

→ **684**



Sifone salvaspazio
Platzsparender Siphon
Sifón ahorra espacio



Cod. SF

Senza foro miscelatore
Ohne Armaturlochbohrung
Sin orificio mezclador

→ **692** Sifoni e pilette / Siphons und Abflüsse / Sifones y desagües

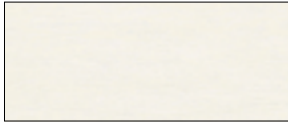
Sharp - HPL-HS-HW su misura

HPL-HS-HW nach Maß

HPL-HS-HW a medida

HPL / HIGH PRESSURE LAMINATE

CAT. HPL



B533
White Wood



B534
Olmo



B507
Grigio Chiaro



B539
Bianco Dax Stone



B508
Portland



B546
Ossido



B500
Fossile



B545
Cesar Brown Stone

CAT. HS



HS563
Emperador



HS424
Calacatta



HS555
Botticino



HS547
Travertino

CAT. HW



HW587
Rovere Slavonia

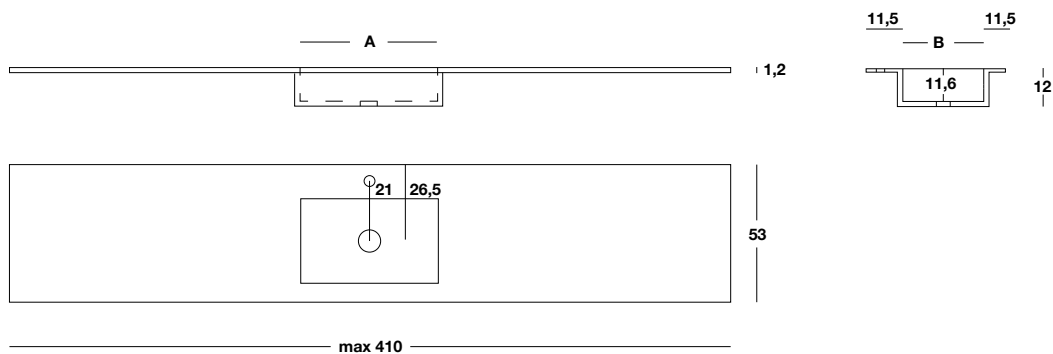



HW669
Rovere Primitivo

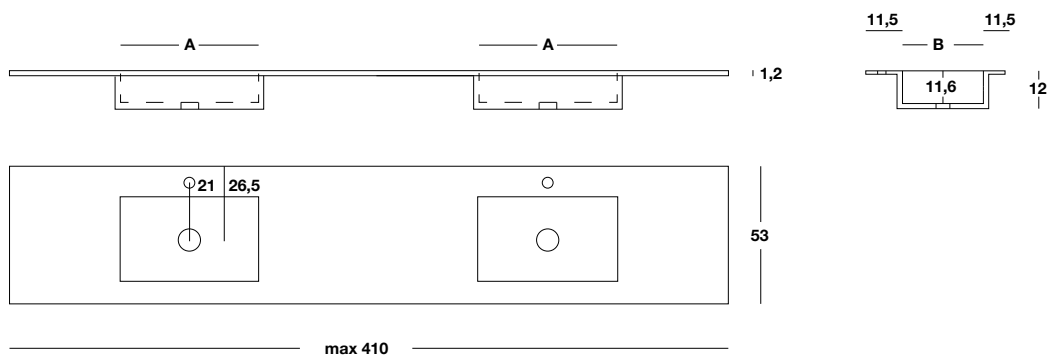
Sharp - HPL-HS-HW su misura


HPL-HS-HW nach Maß

HPL-HS-HW a medida



H	P	L min - max	A X B	 kg	COD.	HPL - HS - HW	
						Prezzo al metro Meterpreis	Prezzo fisso Fixpreis
						Precio por metro	Precio fijo
1,2	53	60÷410	50X30	18 /m	TH53_L50		
		80÷410	70X30	18 /m	TH53_L70		



H	P	L min - max	A X B	 kg	COD.	HPL - HS - HW	
						Prezzo al metro Meterpreis	Prezzo fisso Fixpreis
						Precio por metro	Precio fijo
1,2	53	140÷410	50X30	18 /m	TH53_2L50		
		160÷410	70X30	18 /m	TH53_2L70		

HPL (High Pressure Laminate)

I laminati ad alta pressione HPL (High Pressure Laminate) sono costituiti da numerosi strati di carta impregnati con resine termoindurenti e compattati attraverso l'azione combinata di calore e alta pressione. Il risultato è un prodotto stabile, non reattivo, omogeneo, non poroso e di alta densità, con caratteristiche fisiche e chimiche che lo rendono estremamente robusto. Resistente a graffi, urti, abrasioni, sostanze chimiche e calore, HPL-Unicolor è l'ideale per una vasta gamma di applicazioni per l'interior design.

Manutenzione e pulizia

Pulire con panno morbido o spugna non abrasiva umida utilizzando detergenti neutri non abrasivi. Al termine dell'operazione di pulizia risciacquare bene la superficie. Non utilizzare solventi chimici aggressivi quali acetone, trielina, solventi, prodotti cerati, candeggianti o clorati.

Die Hochdrucklaminat HPL (High Pressure Laminate) bestehen aus mehreren Schichten von mit duroplastischen Harzen getränktem Papier die durch die kombinierte Wirkung von Wärme und hohem Druck verdichtet werden. Das Ergebnis ist ein stabiles, nicht-reaktives, homogenes, porenfreies Produkt mit hoher Dichte, mit physikalischen und chemischen Eigenschaften, die sie extrem robust machen. Widerstandsfähig gegen Kratzer, Stöße, Abrieb, Chemikalien und Wärme, ist HPL-Unicolor ideal für eine breite Palette von Anwendungen für den Innenausbau.

Wartung und Reinigung

Mit einem weichen feuchten Tuch oder einem nicht-scheuernden Schwamm mit einem milden, nicht scheuernden, in warmen Wasser verdünntem Reinigungsmittel reinigen. Nach der Reinigung spülen Sie die Oberfläche gut ab. Verwenden Sie keine scharfen chemischen Lösungsmitteln, wie Aceton, Trichlorethylen Lösungsmittel, Wachsprodukte, Bleichmittel oder Chlor.

Los laminados a alta presión HPL (High Pressure Laminate) están constituidos por numerosas capas de papel impregnado con resinas termoestables y compactadas por la acción combinada del calor y alta presión. El resultado es un producto estable, no reactivo, homogéneo, no poroso y de alta densidad, con características físicas y químicas que lo hacen extremadamente robusto. Resistente a los rasguños, golpes, abrasiones, sustancias químicas y al calor, HPL-Unicolor es ideal para una amplia gama de aplicaciones en el diseño de interiores.

Mantenimiento y limpieza

Limpiar con un paño suave o esponja no abrasiva húmeda, utilizando detergentes neutros no abrasivos. Al finalizar la operación de limpieza aclarar bien la superficie. No utilizar disolventes químicos agresivos como acetonas, tricloroetileno, disolventes, productos de encerado, lejías o clorados.



Certificato per pannelli in melaminico e MDF a garanzia di utilizzo di pannelli con emissioni di formaldeide inferiori al minimo imposto dalla norma europea UNI EN13896.

Zertifikat für Melaminplatten und MDF-Platten, die den Einsatz von Platten mit geringeren Formaldehyd-Emissionen als die die von der Europäischen Norm UNI EN13896 gefordert werden, garantieren.

Certificado para paneles de melamina y MDF que garantiza la utilización de paneles con emisiones de formaldehído inferiores al mínimo estipulado por la norma europea UNI EN13896.



Certificato di trattamento del pannello con resine idrorepellenti.

Zertifikat über die Behandlung der Platte mit wasserabweisenden Harzen.

Certificado de tratamiento del panel con resinas hidrófugas.



Igienico
hygienisch
Higiénico



Facile da pulire
Leicht zu reinigen
De fácil limpieza



Resistente ai graffi
Kratzfest
Resistente a los arañazos



Ecologico
Ökologisch
Ecológico