

Square - Mineralmarmo®

Square - Mineralmarmo®

Square - Mineralmarmo®



Di serie: foro miscelatore,
troppopieno
Non compreso: piletta e copripiletta

Serienmäßig: Hahnloch, Überlauf
Nicht eingeschlossen:
Ablaufgarnitur und Ablaufdeckel

Estándar: orificio mezclador,
reborsadero
No incluye: desagüe y cubrepileta

Optional / Optional / Opcional

→ 684



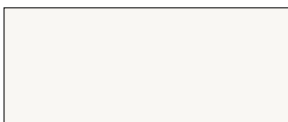
Sifone salvaspazio
Platzsparender Siphon
Sifón ahorra espacio



Cod. SF

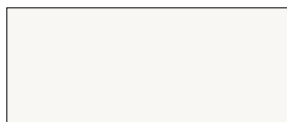
Senza foro miscelatore
Ohne Armaturlochbohrung
Sin orificio mezclador

→ 692 Sifoni e pilette / Siphons und Abflüsse / Sifones y desagües



CAT. MMO

Mineralmarmo Bianco opaco



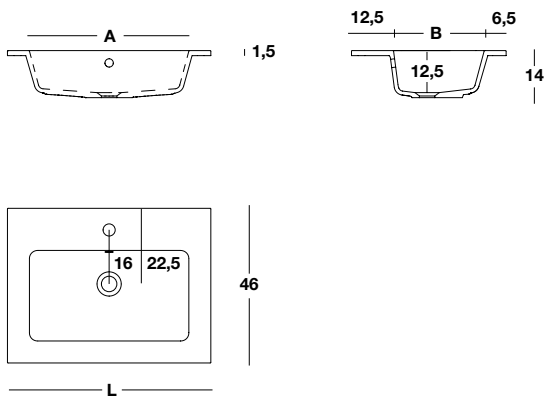
CAT. MML


Mineralmarmo Bianco lucido

Square - Mineralmarmo®

Square - Mineralmarmo®

Square - Mineralmarmo®

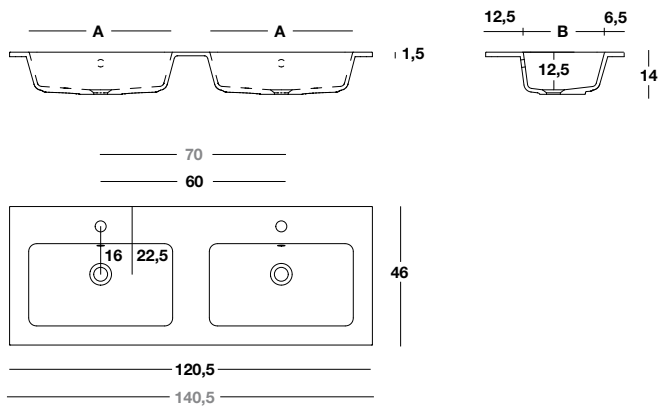



H	P	L	A X B		COD.	MML	MMO
1,5	46	60,5	47,5X27	11	BT460_L32		-
					BT460_L33	-	
70,5	57,5X27	14	57,5X27	14	BT470_L32		-
					BT470_L33	-	
80,5	57,5X27	15	57,5X27	15	BT480_L32		-
					BT480_L33	-	
90,5	57,5X27	17	57,5X27	17	BT490_L32		-
					BT490_L33	-	
100,5	57,5X27	18	57,5X27	18	BT4100_L32		-
					BT4100_L33	-	
120,5	57,5X27	21	57,5X27	21	BT4120_L32		-
					BT4120_L33	-	

Square - Mineralmarmo®

Square - Mineralmarmo®

Square - Mineralmarmo®



H	P	L	A X B		COD.	MML	MMO
1,5	46	120,5	47,5X27	23	BT41202P_L32	-	-
					BT41202P_L33	-	-
		140,5	57,5X27	26	BT41402P_L32	-	-
					BT41402P_L33	-	-

Square - Mineralmarmo®

Square - Mineralmarmo®

Square - Mineralmarmo®



Di serie: foro miscelatore,
troppopieno
Non compreso: piletta e copripiletta

Serienmäßig: Hahnloch, Überlauf
Nicht eingeschlossen:
Ablaufgarnitur und Ablaufdeckel

Estándar: orificio mezclador,
reborsadero
No incluye: desagüe y cubrepiletta

Optional / Optional / Opcional

→ **684**



Sifone salvaspazio
Platzsparender Siphon
Sifón ahorra espacio



Cod. SF

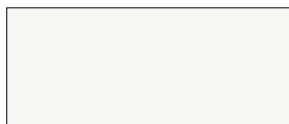
Senza foro miscelatore
Ohne Armaturlochbohrung
Sin orificio mezclador

→ **692** Sifoni e pilette / Siphons und Abflüsse / Sifones y desagües



CAT. MMO

Mineralmarmo Bianco opaco



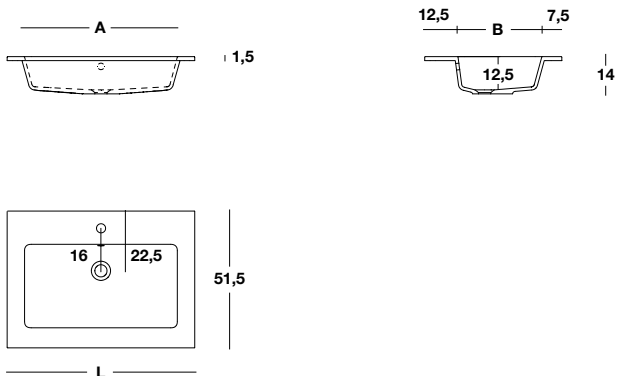
CAT. MML


Mineralmarmo Bianco lucido

Square - Mineralmarmo®

Square - Mineralmarmo®

Square - Mineralmarmo®

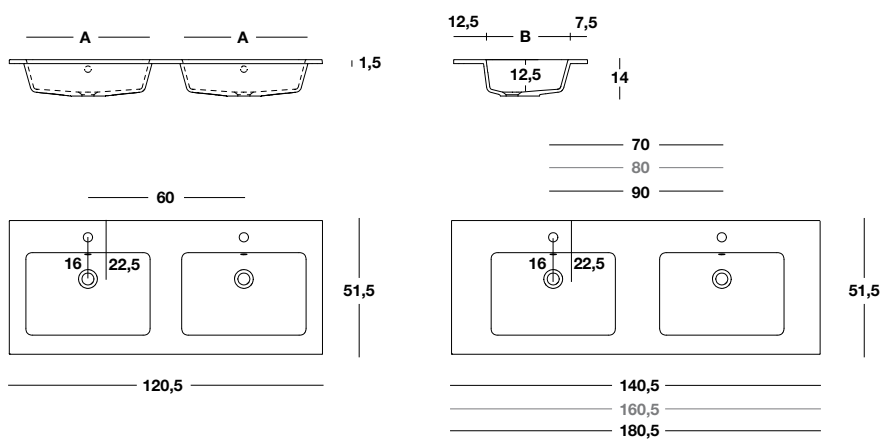



H	P	L	A X B		COD.	MML	MMO
1,5	51,5	60,5	47,5X31,5	14	BT60_L32		-
					BT60_L33	-	
		70,5	57,5X31,5	16	BT70_L32		-
					BT70_L33	-	
		80,5	57,5X31,5	17	BT80_L32		-
					BT80_L33	-	
		90,5	57,5X31,5	19	BT90_L32		-
					BT90_L33	-	
		100,5	57,5X31,5	20	BT100_L32		-
					BT100_L33	-	
		120,5	57,5X31,5	23	BT120_L32		-
					BT120_L33	-	

Square - Mineralmarmo®

Square - Mineralmarmo®

Square - Mineralmarmo®



H	P	L	A X B	 kg	COD.	MML	MMO
1,5	51,5	120,5	47,5X31,5	26	BT1202P_L32	-	-
					BT1202P_L33	-	-
		140,5	57,5X31,5	30	BT1402P_L32	-	-
					BT1402P_L33	-	-
		160,5	57,5X31,5	33	BT1602P_L32	-	-
					BT1602P_L33	-	-
		180,5	57,5x31,5	36	BT1802P_L32	-	-
					BT1802P_L33	-	-

Mineralmarmo®

Mineralmarmo® è un composto minerale elegante al tatto, realizzato con cariche minerali naturali ed una bassa percentuale di resina poliester. I prodotti in Mineralmarmo® sono ottenuti con stampaggio, permettendo di realizzare molteplici tipologie di forme, da quelle morbide a quelle più squadrate. La superficie di rivestimento (gelcoat) è molto brillante oppure opaca, facilmente lavabile, igienica, resistente ad agenti chimici e fisici. La finitura opaca è ripristinabile in caso di piccoli graffi.

Manutenzione e pulizia

Mineralmarmo lucido: pulire con panno morbido o spugna non abrasiva umida utilizzando detergenti neutri non abrasivi. Al termine dell'operazione di pulizia risciacquare bene la superficie.

Non utilizzare solventi chimici aggressivi quali acetone, trielina e altri solventi. I cosmetici e le tinture possono rilasciare coloranti e, pertanto, raccomandiamo di evitare che vengano a contatto con la superficie.

Mineralmarmo opaco: pulire la superficie con acqua saponata o comuni detergenti per rimuovere la maggior parte delle macchie e dello sporco che si possono depositare. Sono in particolare consigliati detergenti in gel, o abrasivi, utilizzati con una spugna abrasiva tipo Scotch Brite®, avendo cura di risciacquare bene l'area trattata; in questo modo verrà mantenuta la finitura opaca originale.

Non utilizzare solventi chimici aggressivi quali acetone, trielina e altri solventi. I cosmetici e le tinture possono rilasciare coloranti e, pertanto, raccomandiamo di evitare che vengano a contatto con la superficie.



Igienico
hygienisch
Higiénico

Mineralmarmo® ist eine mineralische Verbindung mit natürlichen mineralischen Füllstoffen und einem geringen Anteil an Polyesterharz, welche angenehm zu behrühren ist. Mineralmarmo®-Produkte werden durch Formpressen hergestellt, wodurch viele Arten von Formen entstehen können, von weichen bis hin zu eher eckigen. Die Beschichtungsoberfläche (Gelcoat) ist hochglänzend oder matt, leicht abwaschbar, hygienisch, beständig gegen chemische und physikalische Einflüsse, bei kleinen Kratzern kann die matte Oberfläche wiederhergestellt werden.

Wartung und Reinigung

Glänzendes Mineralmarmo: Mit einem weichen Tuch oder einem feuchten, nicht scheuernden Schwamm mit neutralen, nicht scheuernden Reinigungsmitteln reinigen. Am Ende des Reinigungsvorgangs die Oberfläche gut spülen.

Verwenden Sie keine aggressiven chemischen Lösungsmittel wie Aceton, Trichlorethylen und andere Lösungsmittel. Kosmetika und Tönungen können Farbstoffe freisetzen, daher empfehlen wir, den Kontakt mit der Oberfläche zu vermeiden.

Mattes Mineralmarmo: Reinigen Sie die Oberfläche mit Seifenlauge oder üblichen Reinigungsmitteln, um die meisten Flecken und Schmutz zu entfernen, die sich ablagern können. Insbesondere werden Gel- oder Scheuermittel empfohlen, die mit einem Scheuerschwamm wie Scotch Brite® verwendet werden, wobei darauf zu achten ist, dass die behandelte Stelle gut gespült wird; Dadurch bleibt die ursprüngliche matte Oberfläche erhalten.

Verwenden Sie keine aggressiven chemischen Lösungsmittel wie Aceton, Trichlorethylen und andere Lösungsmittel. Kosmetika und Tönungen können Farbstoffe freisetzen, daher empfehlen wir, den Kontakt mit der Oberfläche zu vermeiden.

Mineralmarmo® es un compuesto mineral elegante al tacto, elaborado con cargas minerales naturales y un bajo porcentaje de resina de poliéster. Los productos en Mineralmarmo® se obtienen por moldeado, lo que permite la creación de muchos tipos de formas, desde las suaves hasta las más cuadradas. La superficie de recubrimiento (gelcoat) es muy brillante u opaca, fácilmente lavable, higiénica, resistente a agentes químicos y físicos, el acabado opaco se puede restaurar en caso de pequeños rasguños.

Mantenimiento y limpieza

Mineralmarmo brillante: limpiar con un paño suave o una esponja húmeda no abrasiva con detergentes neutros no abrasivos. Al final de la operación de limpieza, enjuague bien la superficie. No utilice disolventes químicos agresivos como acetona, tricloroetileno y otros disolventes. Los cosméticos y tintes pueden desprender color y, por ello, recomendamos evitar que entren en contacto con la superficie.

Mineralmarmo mate: limpiar la superficie con agua jabonosa o detergentes comunes para eliminar la mayoría de las manchas y suciedad que se puedan depositar. En particular, se recomiendan detergentes en gel o abrasivos, utilizados con una esponja abrasiva como Scotch Brite®, cuidando de enjuagar bien la zona tratada; esto mantendrá el acabado mate original. No utilice disolventes químicos agresivos como acetona, tricloroetileno y otros disolventes. Los cosméticos y tintes pueden desprender color y, por ello, recomendamos evitar que entren en contacto con la superficie.



Facile da pulire
Leicht zu reinigen
De fácil limpieza