

Dock - Mineralmarmo®

Dock - Mineralmarmo®

Dock - Mineralmarmo®



Standard: trou pour mitigeur,
trop-plein
Non inclus: bonde et couvre-
écoulement

Standaard: mengkraangat, overloop
Niet inbegrepen: afvoerplug en
afdekdop

Standard: mixer-tap hole, overflow
Not included: drain and drain cover

Optionnel / Optionals / Optional

→ 684



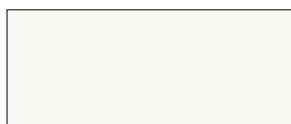
Siphon gain de place
Compacte sifon
Space-saving siphon



Cod. SF

Sans trou mitigeur
Zonder mengkraangat
Without mixer-tap hole

→ 692 Siphons et bondes / Sifons en afvoerpluggen / Siphons and drains



CAT. MMO

Mineralmarmo Bianco opaco



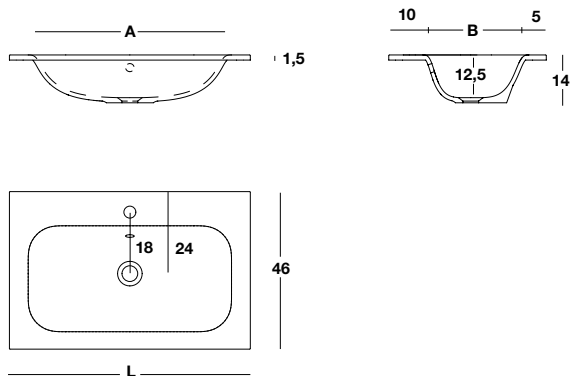
CAT. MML







Mineralmarmo Bianco lucido

Dock - Mineralmarmo®

Dock - Mineralmarmo®

Dock - Mineralmarmo®

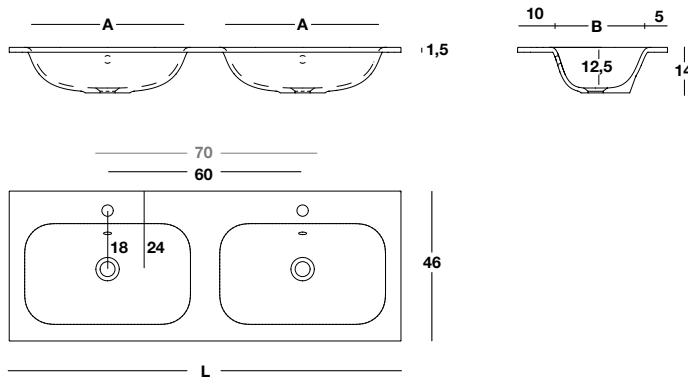



		H	P	L	A X B		COD.	MML	MMO
	CX	1,5	46	60,5	51X31	11	BT460_L46	-	-
							BT460_L47	-	-
				70,5	60X31	12	BT470_L46	-	-
							BT470_L47	-	-
				80,5	70X31	14	BT480_L46	-	-
							BT480_L47	-	-
				90,5	70X31	15	BT490_L46	-	-
							BT490_L47	-	-
				100,5	70X31	17	BT4100_L46	-	-
							BT4100_L47	-	-
				120,5	60X31	19	BT4120_L46	-	-
							BT4120_L47	-	-
	SX	1,5	46	120,5	51X31	19	BT4120SX_L46	-	-
							BT4120SX_L47	-	-
	DX	1,5	46	120,5	51X31	19	BT4120DX_L46	-	-
							BT4120DX_L47	-	-
	SX	1,5	46	140,5	60X31	21	BT4140SX_L46	-	-
							BT4140SX_L47	-	-
	DX	1,5	46	140,5	60X31	21	BT4140DX_L46	-	-
							BT4140DX_L47	-	-

Dock - Mineralmarmo®

Dock - Mineralmarmo®

Dock - Mineralmarmo®



H	P	L	A X B	 kg	COD.	MML	MMO
1,5	46	120,5	51X31	21	BT41202P_L46		-
					BT41202P_L47	-	
		140,5	60X31	24	BT41402P_L46		-
					BT41402P_L47	-	

Mineralmarmo®

Mineralmarmo® est un composé minéral élégant au toucher, composé de charges minérales naturelles et d'un faible pourcentage de résine polyester. Les produits Mineralmarmo® sont obtenus par moulage, permettant la création de nombreux types de formes, des plus douces aux plus carrées. La surface du revêtement (gelcoat) est très brillante ou mat, facilement lavable, hygiénique, résistante aux agents chimiques et physiques. La finition mat peut être restaurée en cas de petites rayures.

Entretien et nettoyage

Mineralmarmo brillante : nettoyer avec un chiffon doux ou une éponge humide non abrasive avec des détergents neutres non abrasifs. A la fin de l'opération de nettoyage, bien rincer la surface.

N'utilisez pas de solvants chimiques agressifs tels que l'acétone, le trichloréthylène et d'autres solvants. Les cosmétiques et les teintures peuvent libérer des colorants et, par conséquent, nous vous recommandons d'éviter qu'ils entrent en contact avec la surface.

Mineralmarmo mat : nettoyez la surface avec de l'eau savonneuse ou des détergents courants pour éliminer la plupart des taches et saletés qui peuvent se déposer. En particulier, il est recommandé d'utiliser des détergents en gel ou abrasifs, à utiliser avec une éponge abrasive comme le Scotch Brite®, en prenant soin de bien rincer la zone traitée ; cela conservera la finition mat d'origine.

N'utilisez pas de solvants chimiques agressifs tels que l'acétone, le trichloréthylène et d'autres solvants. Les cosmétiques et les teintures peuvent libérer des colorants et, par conséquent, nous vous recommandons d'éviter qu'ils entrent en contact avec la surface.



Hygiénique
Hygiënisch
Hygienic

Mineralmarmo® is een elegant aanvoelend composiet materiaal met natuurlijke mineralen en een laag percentage polyesterhars. Producten van Mineralmarmo® zijn vervaardigd door middel van persgieten, een techniek die verschillende vormen mogelijk maakt, met vloeiende tot strakke lijnen. De gelcoat is hoogglanzend of mat, is onderhoudsvriendelijk en zuiver en heeft een goede weerstand tegen chemische en fysische stoffen. Ondiepe krassen in de matte laag kunnen worden gerepareerd.

Onderhoud en schoonmaken

Glanzend Mineralmarmo: schoonmaken met een vochtige zachte doek of een niet-schurende spons en neutrale, niet-schurende detergenten. Na afloop het oppervlak grondig afspoelen.

Gebruik geen bijtende chemische middelen zoals aceton, trichlooretheen of andere oplosmiddelen. Cosmetische producten en verf kunnen kleurstoffen vrijgeven, dus raden wij aan om contact ervan met dit materiaal te vermijden.

Mat Mineralmarmo: schoonmaken met sop of normale detergenten om de meeste vlekken en ander vuil te verwijderen. Wij raden vooral schurende of detergenten in gelvorm aan en een schuurspons zoals Scotch Brite®. Spoel het schoongemaakte oppervlak grondig af om de originele matte afwerking te vrijwaren. Gebruik geen bijtende chemische middelen zoals aceton, trichlooretheen of andere oplosmiddelen. Cosmetische producten en verf kunnen kleurstoffen vrijgeven, dus raden wij aan om contact ervan met dit materiaal te vermijden.

Mineralmarmo® is a mineral compound pleasant to the touch, made with natural mineral fillers and a low percentage of polyester resin. Mineralmarmo® products are obtained by molding, allowing the creation of many types of shapes, from soft ones to more squared ones. The coating surface (gelcoat) is very glossy or matt, easily washable, hygienic, resistant to chemical and physical agents. The matt finish can be restored in case of small scratches.

Maintenance and cleaning

Glossy Mineralmarmo: clean with a soft cloth or a damp non-abrasive sponge using neutral non-abrasive detergents. At the end of the cleaning operation, rinse the surface well. Do not use aggressive chemical solvents such as acetone, trichlorethylene and other solvents. Cosmetics and dyes can release color and, therefore, we recommend avoiding that they come into contact with the surface.

Matt Mineralmarmo: clean the surface with soapy water or common detergents to remove most of the stains and dirt that can deposit. In particular, gel or abrasive detergents are recommended, used with an abrasive sponge such as Scotch Brite®, taking care to rinse the treated area well; this will keep the original matt finish.

Do not use aggressive chemical solvents such as acetone, trichlorethylene and other solvents. Cosmetics and dyes can release color and, therefore, we recommend avoiding that they come into contact with the surface.



Facile à nettoyer
Gemakkelijk schoon te maken
Easy to clean