

Frame - Fenix® sur mesure

Frame - Fenix® op maat

Frame - Fenix® on measure



Standard: vasque Fenix en matériau composite nanotechnologique, trou pour mitigeur, bonde et couvre-écoulement libre chromés
Non inclus : trop-plein

Standaard: Fenix-wastafel van nanotechnologisch composietmateriaal, mengkraangat, verchroomde afvoerplug en afdekdop, vrije uitloop
Niet inbegrepen: overloop

Standard: Fenix wash-basin in nanotechnological composite material, mixer-tap hole, free chromed drain and drain cover
Not included: overflow

Optionnel / Optionals / Optional

→ 684



Siphon gain de place
Compacte sifon
Space-saving siphon



Cod. SF

Sans trou mitigeur
Zonder mengkraangat
Without mixer-tap hole

→ 692 Siphons et bondes / Sifons en afvoerpluggen / Siphons and drains

Frame - Fenix® sur mesure

Frame - Fenix® op maat

Frame - Fenix® on measure

FENIX®

CAT. AF - FENIX



FX32
Bianco Kos



FX720
Nero Ingo

CAT. BF - FENIX COLORATO



FX717
Castoro Ottawa



FX718
Grigio Londra



FX725
Grigio Efeso



FX724
Grigio Bromo



FX751
Rosso Jaipur



* **FX749**
Cacao Orinoco



FX754
Blu Fes

* **FX749**
Cacao Orinoco

Pas disponible

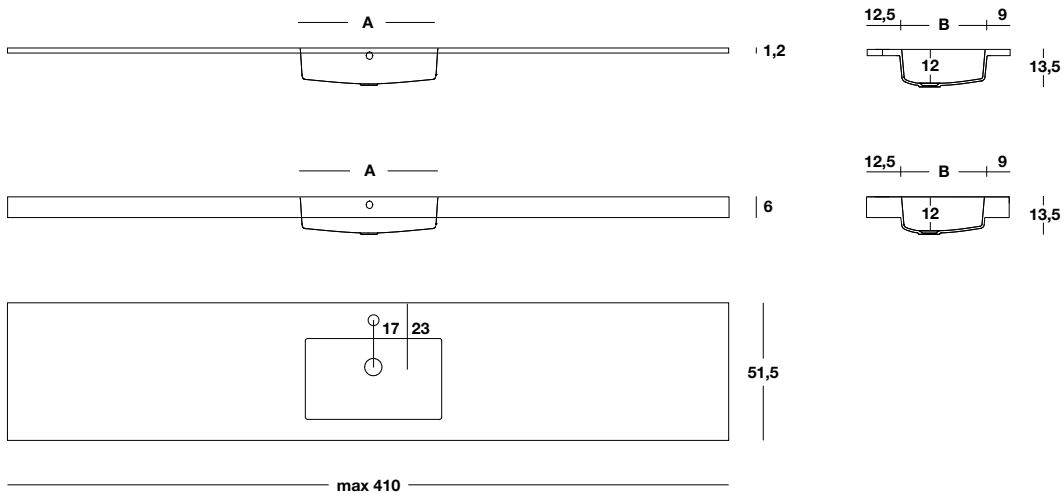
Niet beschikbaar

Unavailable

Frame - Fenix® sur mesure

Frame - Fenix® op maat

Frame - Fenix® on measure

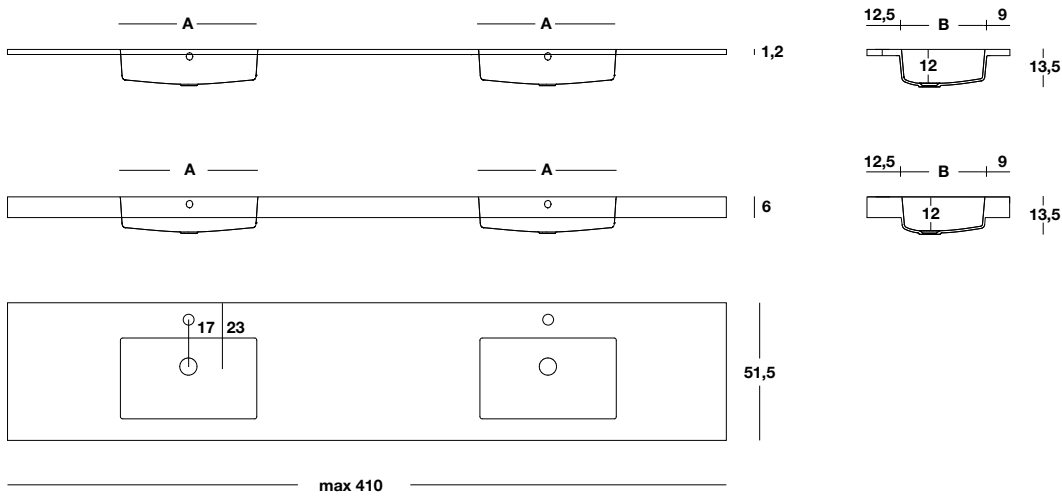


H	P	L min - max	A X B	kg	COD.	AF - BF	
						Prix au mètre Prijs per meter Price for metre	Prix fixe Vaste prijs Fixed price
1,2	51,5	60÷410	48X30	23 /m	TF_L5A		
		80÷410	64X30	23 /m	TF_L7A		
6	51,5	60÷410	48X30	25 /m	TF6_L5A		
		80÷410	64X30	25 /m	TF6_L7A		

Frame - Fenix® sur mesure

Frame - Fenix® op maat

Frame - Fenix® on measure



H	P	L min - max	A X B	kg	COD.	AF - BF	
						Prix au mètre Prijs per meter Price for metre	Prix fixe Vaste prijs Fixed price
1,2	51,5	120÷410	48X30	23 /m	TF_2L5A		
		160÷410	64X30	23 /m	TF_2L7A		
6	51,5	120÷410	48X30	25 /m	TF6_2L5A		
		160÷410	64X30	25 /m	TF6_2L7A		

Frame - Fenix® sur mesure

Fenix® op maat

Fenix® on measure



Standard: vasque Fenix en matériau composite nanotechnologique, trou pour mitigeur, bonde et couvre-écoulement libre chromés
Non inclus : trop-plein

Standaard: Fenix-wastafel van nanotechnologisch composietmateriaal, mengkraangat, verchroomde afvoerplug en afdekdop, vrije uitloop
Niet inbegrepen: overloop

Standard: Fenix wash-basin in nanotechnological composite material, mixer-tap hole, free chromed drain and drain cover
Not included: overflow

Optionnel / Optionals / Optional

→ **684**



Siphon gain de place
Compacte sifon
Space-saving siphon



Cod. SF

Sans trou mitigeur
Zonder mengkraangat
Without mixer-tap hole

→ **692** Siphons et bondes / Sifons en afvoerpluggen / Siphons and drains

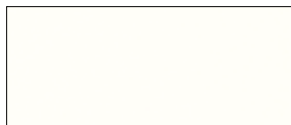
Frame - Fenix® sur mesure

Fenix® op maat

Fenix® on measure

FENIX®

CAT. AF - FENIX



FX32
Bianco Kos

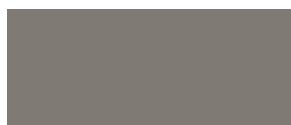


FX720
Nero Ingo

CAT. BF - FENIX COLORATO



FX717
Castoro Ottawa



FX718
Grigio Londra



FX725
Grigio Efeso



FX724
Grigio Bromo



FX751
Rosso Jaipur



*** FX749**
Cacao Orinoco



FX754
Blu Fes

* FX749

Cacao Orinoco

Pas disponible

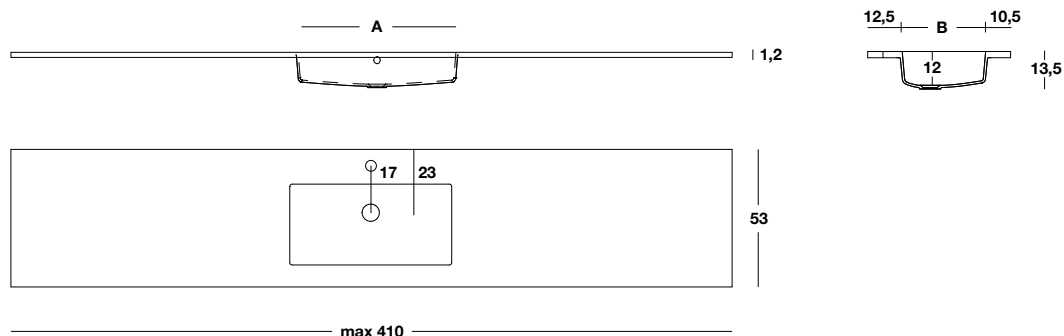
Niet beschikbaar

Unavailable


Frame - Fenix® sur mesure

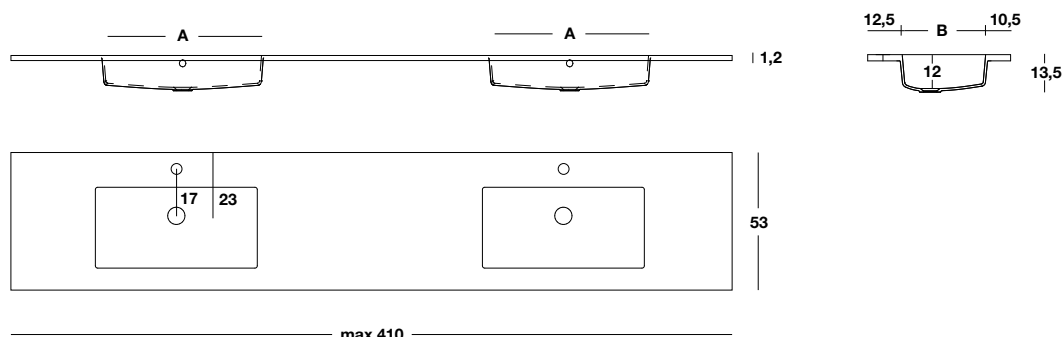
Fenix® op maat

Fenix® on measure




max 410

H	P	L min - max	A X B	 kg	COD.	AF - BF Prix au mètre Prijs per meter Price for metre	Prix fixe Vaste prijs Fixed price
1,2	53	60÷410	48X30	23 /m	TF53_L5A		
		80÷410	64X30	23 /m	TF53_L7A		



max 410

H	P	L min - max	A X B	 kg	COD.	AF - BF Prix au mètre Prijs per meter Price for metre	Prix fixe Vaste prijs Fixed price
1,2	53	120÷410	48X30	23 /m	TF53_2L5A		
1,2	53	160÷410	64X30	23 /m	TF53_2L7A		

Matériau innovant créé pour le design intérieur. La partie extérieure de FENIX NTM® est obtenue à l'aide de nanotechnologies et caractérisée par une surface décorative traitée par des résines thermoplastiques de nouvelle génération qui la rend extrêmement mate, en limitant la réflexion de la lumière, anti-abrasion, douce au toucher et permettant la réparation thermique des micro-éraflures. En outre, FENIX NTM® est un matériau résistant aux éraflures, au frottement, à l'abrasion et au choc, avec une capacité élevée d'élimination des bactéries, hygiénique, facile à nettoyer, anti-moisissure, antistatique, hydrofuge et résistant à la chaleur sèche.

Entretien et nettoyage

Nettoyer avec un chiffon doux ou une éponge non abrasive humide et des détergents neutres non abrasifs. Bien rincer la surface après le nettoyage. Ne pas utiliser de solvants chimiques agressifs comme l'acétone, le trichloréthylène, les solvants et les produits à base de cire, blanchissants ou chlorés. Utiliser de l'alcool ou de l'acétone et un chiffon doux pour retirer les taches rebelles.

Een vernieuwend materiaal, speciaal gecreëerd voor de binnenhuisinrichting. De buitenkant van FENIX NTM® wordt gemaakt met behulp van nanotechnologieën en wordt gekenmerkt door een gedecoreerd oppervlak, dat behandeld is met de nieuwste generatie thermoplastische harsen die de oppervlakte zeer mat maken, met een beperkte lichtweerskaatsing, zodat het bestand is tegen vingerafdrukken, zacht aanvoelt en de mogelijkheid biedt kleine krassen via verhitting weg te werken. Bovendien is FENIX NTM® een krasbestendig materiaal, dat tegen wrijving kan, stootvast is en een grote antibacteriële werking heeft, hygiënisch is, gemakkelijk in onderhoud, anti-schimmel, anti-statisch, waterafstotend, en dat bestand is tegen droge hitte.

Onderhoud en schoonmaak

Schoonmaken met een vochtige, niet-schurende doek of spons met neutrale, niet-schurende poetsmiddelen. Na het schoonmaken de oppervlakte goed naspoeien. Geen agressieve chemische solventen gebruiken zoals trichloorethyleen, solventen en producten die was, bleekmiddel of chloor bevatten. Voor hardnekkige vlekken alcohol of aceton op een zachte doek gebruiken.

Cutting-edge material created for interior design. The outer part of FENIX NTM® is obtained from nanotechnologies and features a decorated surface treated with new generation thermoplastic resins which make the surface highly opaque, with low light reflection, resistant to fingerprints, soft to the touch and which allow micro scratches to be removed thermally. Moreover, FENIX NTM® is a material which resists scratches, rubbing, abrasion and blows. It actively impedes bacteria, is hygienic, easy to polish, anti-mould, anti-static, water-repellent and resistant to dry heat.

Maintenance and cleaning

Clean with a soft cloth or humid non-abrasive sponge using neutral and non-abrasive detergents. Rinse the surface carefully after cleaning. Do not use aggressive chemical solvents, such as, trichloroethylene, solvents, wax, bleach or chlorine. Use a soft cloth dampened in alcohol or acetone to remove stubborn stains.



Certificat pour les panneaux en mélaminé et MDF garantissant l'emploi de panneaux à émission de formaldéhyde inférieure au minimum imposé par la norme européenne UNI EN13896.

Certificaat voor panelen in melamine en MDF ter garantie dat er panelen gebruikt worden met een formaldehyde uitstoot die lager ligt dan het wettelijk minimum van de Europese norm UNI EN13896.

Certificate for melamine and MDF panels that guarantees the use of panels with formaldehyde emissions lower than the minimum required by the European standard UNI EN13896.



Certificat de traitement du panneau à la résine hydrofuge.

Certificaat dat de panelen met waterafstotende harsen behandeld werden.

Certificate of treatment of panels with water-repellent resins.



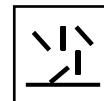
Surface extrêmement mate, faible réflectivité
Zeer mat oppervlak, lage lichtweerskaatsing
Extremely matt surface, low light reflectivity



Résistant aux éraflures
Krasbestendig
Scratch-resistant



Aucune trace de doigts
Anti vingerafdrukken
Anti-fingerprint



Résistant aux moisissures
Anti schimmel
Mold-resistant



Hygiénique
Hygiënisch
Hygienic



Facile à nettoyer
Gemakkelijk schoon te maken
Easy to clean