

Garda - Céramique

Garda - Keramiek

Garda - Ceramic



Standard: trou pour mitigeur,
trop-plein
Non inclus: bonde et couvre-
écoulement

La version sans trou mitigeur n'est pas
disponible.

Standaard: mengkraangat, overloop
Niet inbegrepen: afvoerplug en
afdekdoop

De versie zonder mengkraangat is niet
beschikbaar.

Standard: mixer-tap hole, overflow
Not included: drain and drain cover

The version without mixer tap hole is not
available.

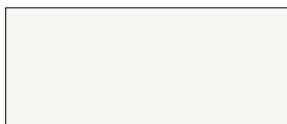
Optionnel / Optionals / Optional

→ **688**



Siphon gain de place
Compacte sifon
Space-saving siphon

→ **692** Siphons et bondes / Sifons en afvoerpluggen / Siphons and drains



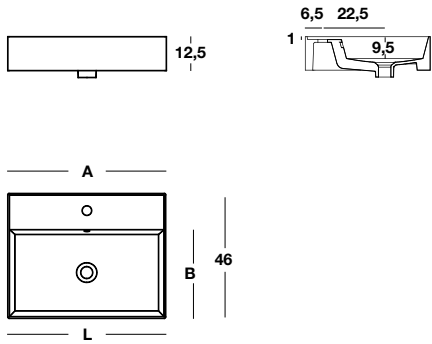
CAT. CERAMICA

Ceramica Bianco Europa

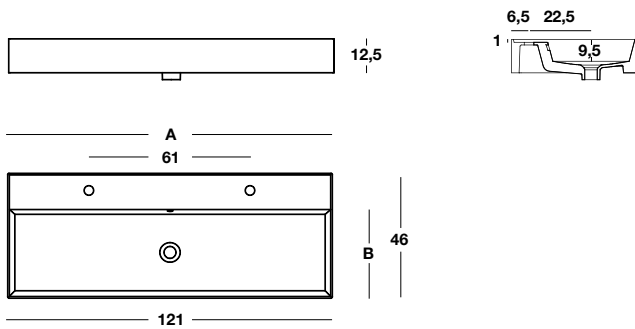
Garda - Céramique

Garda - Keramik

Garda - Ceramic



| H | P | L | A X B | kg | COD. | CERAMICA | |
|------|----|----|-------|--------|--------------|---------------|--|
| 12,5 | 46 | 61 | 60X33 | 16 | BE560 | | |
| | | | 81 | 80X33 | 19 | BE580 | |
| | | | 101 | 100X33 | 26 | BE5100 | |
| | | | 121 | 120X33 | 29 | BE5120 | |



| H | P | L | A X B | kg | COD. | CERAMICA |
|------|----|-----|--------|----|-----------------|----------|
| 12,5 | 46 | 121 | 120X33 | 32 | BE51202F | |

Céramique

Keramiek

Ceramic

Réalisée avec des matières premières naturelles de qualité supérieure, uniquement à l'eau et au feu. Intégralement Made in Italy, disponible en finition brillante Bianco Europa.

Entretien et nettoyage

Nettoyer avec un chiffon doux ou une éponge non abrasive humide et des détergents neutres. Bien rincer la surface après le nettoyage. Ne pas utiliser de solvants chimiques agressifs.

Gemaakt met natuurlijke grondstoffen van de beste kwaliteit, enkel met toevoeging van water en vuur. Volledig Made in Italy, verkrijgbaar in de glanzende afwerking Bianco Europa.

Onderhoud en schoonmaak

Schoonmaken met een vochtige, niet-schurende doek of spons met neutrale poetsmiddelen. Na het schoonmaken de oppervlakte goed naspoelen. Geen agressieve chemische solventen gebruiken.

Made with natural, high-quality raw materials, only water and fire are added. Completely Made in Italy, available in the Bianco Europa glossy finish.

Maintenance and cleaning

Clean with a soft cloth or humid non-abrasive sponge and neutral detergents. Rinse the surface carefully after cleaning. Do not use aggressive chemical solvents.



Hygiénique
Hygiënisch
Hygienic



Facile à nettoyer
Gemakkelijk schoon te maken
Easy to clean



Résistant aux éraflures
Krasbestendig
Scratch-resistant