

# Lampes pour miroirs finition aluminium satiné

Lampen voor spiegels met gepolijste rand

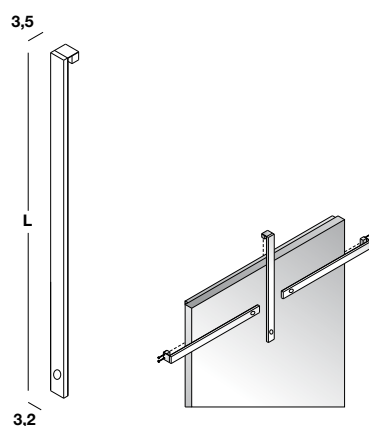
Lamps for finished edge mirrors



Jedi - Lampe LED, acier brillant avec effet chromé et plexiglas. Utilisé verticalement, il peut être positionné librement sur le côté supérieur du miroir. Utilisé horizontalement, il doit être fixé sur le cadre. Avec interrupteur et possibilité de régler l'intensité lumineuse.

Jedi - LED-lamp, glanzend metaal met effect chroom en plexiglas. Indien deze in de verticale positie gebruikt wordt, kan ze los op de bovenkant van de spiegel geplaatst worden. Indien ze in horizontale positie gebruikt wordt, moet ze op de lijst vastgemaakt worden. Met schakelaar en de mogelijkheid om de sterkte van het licht te regelen.

Jedi - LED lamp, chrome effect polished steel and plexiglas. If used vertically, it can be positioned freely on the upper side of the mirror. If used horizontally, it must be attached to the frame. With switch and possibility of adjusting the light intensity.



L49: 220-240V STRIP LED 700Lm 8W 12V 4000°K



L64: 220-240V STRIP LED 1000Lm 11W 12V 4000°K



L	lm	W	kg	COD.	Prix Prijs Price
49	700	8	0,4	<b>BL49P_39</b>	
64	1000	11	0,6	<b>BL64P_39</b>	