

Lario - Ceramica

Lario - Keramik

Lario - Cerámica



Di serie: foro miscelatore,
troppopieno
Non compreso: piletta e copripiletta

Serienmäßig: Hahnloch, Überlauf
Nicht eingeschlossen:
Ablaufgarnitur und Ablaufdeckel

Estándar: orificio mezclador,
reborsadero
No incluye: desagüe y cubrepiletta

Non è disponibile la versione senza foro
miscelatore.

Die Version ohne Bohrungen für die
Armaturen ist nicht verfügbar.

La versión sin agujero mezclador no está
disponible.

Optional / Optional / Opcional

→ 688



Sifone salvaspazio
Platzsparender Siphon
Sifón ahorra espacio

→ 692 Sifoni e pilette / Siphons und Abflüsse / Sifones y desagües

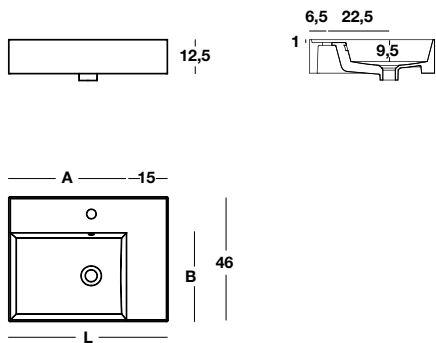


CAT. CERAMICA

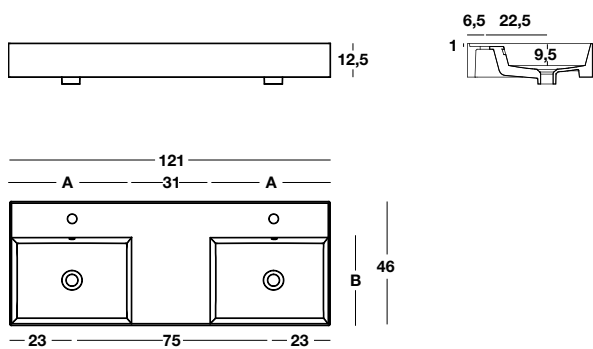
Ceramica Bianco Europa

Lario - Ceramica

Lario - Keramik
Lario - Cerámica



| H | P | L | A X B | kg | COD. | CERAMICA |
|------|----|-----|-------|----|---------------|----------|
| 12,5 | 46 | 61 | 46X33 | 16 | BE660 | |
| | | 81 | 61X33 | 19 | BE680 | |
| | | 101 | 76X33 | 26 | BE6100 | |
| | | 121 | 91X33 | 29 | BE6120 | |



| H | P | L | A X B | kg | COD. | CERAMICA |
|------|----|-----|-------|----|----------------|----------|
| 12,5 | 46 | 121 | 45X33 | 32 | BE6120D | |

Ceramica

Keramik
Cerámica

Realizzata con materie prime naturali di altissima qualità, con la sola aggiunta di acqua e fuoco. Completamente Made in Italy, disponibile nella finitura lucida Bianco Europa.

Manutenzione e pulizia

Pulire con panno morbido o spugna non abrasiva umida utilizzando detergenti neutri. Al termine dell'operazione di pulizia risciacquare bene la superficie. Non utilizzare solventi chimici aggressivi.

Hergestellt mit natürlichen Rohstoffen von höchster Qualität, mit der einzigen Zugabe von Wasser und Feuer. Vollständig Made in Italy, erhältlich in der Endfertigung Bianco Europa glänzend.

Wartung und Reinigung

Mit einem weichen feuchten Tuch oder einem nicht-scheuernden Schwamm mit einem milden, nicht scheuernden Reinigungsmitteln reinigen. Nach der Reinigung spülen Sie die Oberfläche gut ab. Verwenden Sie keine scharfen chemischen Lösungsmitteln.

Realizada con materias primas naturales de altísima calidad, con la única adición de agua y fuego. Fabricado íntegramente en Italia, disponible en acabado brillante Blanco Europa.

Mantenimiento y limpieza

Limpiar con un paño suave o esponja no abrasiva húmeda, utilizando detergentes neutros. Al finalizar la operación de limpieza aclarar bien la superficie. No utilizar disolventes químicos agresivos como acetonas, tricloroetileno y disolventes.



Igienico
hygienisch
Higiénico



Facile da pulire
Leicht zu reinigen
De fácil limpieza



Resistente ai graffi
Kratzfest
Resistente a los arañazos