

Mood - Ocritech® sur mesure

Mood - Ocritech® op maat

Mood - Ocritech® on measure



Standard: trou pour mitigeur, bonde chromée et couvre-écoulement libre dans la finition de la vasque
Non inclus: trop-plein

Standaard: mengkraangat, verchroomde afvoerplug en afdekop, vrije uitloop, met wastafelafwerking
Niet inbegrepen: overloop

Standard: mixer-tap hole, free chromed drain and drain cover in the washbasin finish
Not included: overflow

Optionnel / Optionals / Optional

→ 684



Siphon gain de place
Compacte sifon
Space-saving siphon



Cod. SF

Sans trou mitigeur
Zonder mengkraangat
Without mixer-tap hole

→ 692 Siphons et bondes / Sifons en afvoerpluggen / Siphons and drains



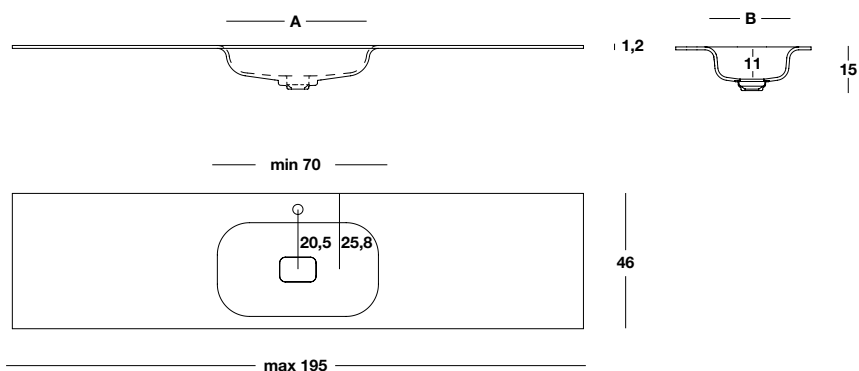
CAT. OCR


Ocritech Bianco opaco

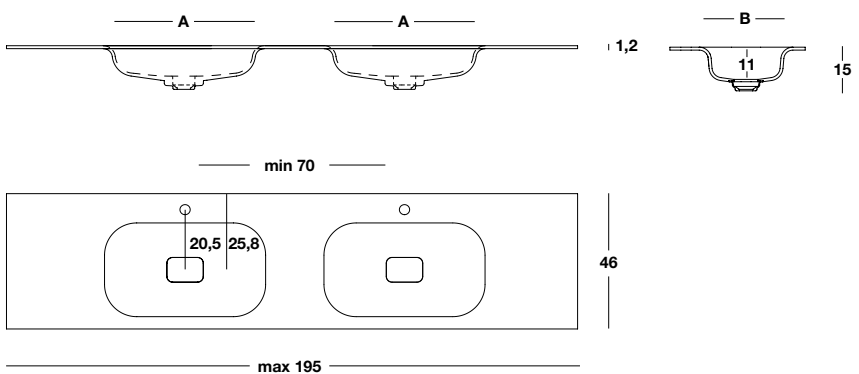
Mood - Ocritech® sur mesure


Mood - Ocritech® op maat

Mood - Ocritech® on measure



H	P	L min - max	A X B		COD.	OCR Prix au mètre Prijs per meter Price for metre	Prix fixe Vaste prijs Fixed price
1,2	46	70÷195	48x25	10 /m	TR46_R54		



H	P	L min - max	A X B		COD.	OCR Prix au mètre Prijs per meter Price for metre	Prix fixe Vaste prijs Fixed price
1,2	46	140÷195	48x25	10 /m	TR462P_R54		

Mood - Ocritech® sur mesure

Mood - Ocritech® op maat

Mood - Ocritech® on measure



Standard: trou pour mitigeur, bonde chromée et couvre-écoulement libre dans la finition de la vasque
Non inclus: trop-plein

Standaard: mengkraangat, verchroomde afvoerplug en afdekop, vrije uitloop, met wastafelafwerking
Niet inbegrepen: overloop

Standard: mixer-tap hole, free chromed drain and drain cover in the washbasin finish
Not included: overflow

Optionnel / Optionals / Optional

→ **684**



Siphon gain de place
Compacte sifon
Space-saving siphon



Cod. SF

Sans trou mitigeur
Zonder mengkraangat
Without mixer-tap hole

→ **692** Siphons et bondes / Sifons en afvoerpluggen / Siphons and drains



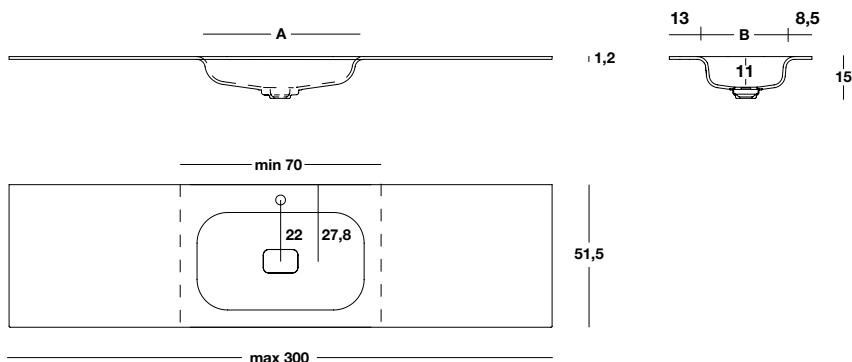
CAT. OCR


Ocritech Bianco opaco

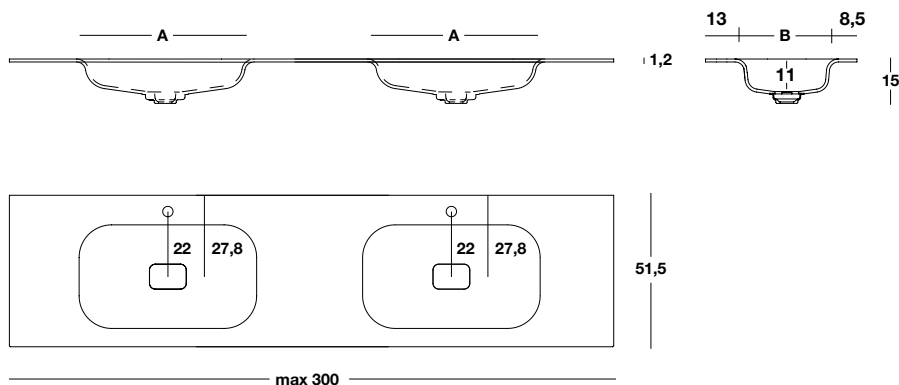
Mood - Ocritech® sur mesure


Mood - Ocritech® op maat

Mood - Ocritech® on measure



H	P	L min - max	A X B	 kg	COD.	OCR Prix au mètre Prijs per meter Price for metre	Prix fixe Vaste prijs Fixed price
1,2	51,5	70÷300	52X30	10 /m	TR_R54		



H	P	L min - max	A X B	 kg	COD.	OCR Prix au mètre Prijs per meter Price for metre	Prix fixe Vaste prijs Fixed price
1,2	51,5	140÷300	52X30	12 /m	TR_2R54		

Ocritech® est une solid surface de dernière génération, acrylique, sans charges minérales. Parmi ses caractéristiques se distinguent son excellente résistance aux chocs, aux intempéries et au vieillissement; il ne change pas des couleurs et ne jaunit pas. Ocritech® a une bonne résistance aux rayures et peut être restauré. En outre, il offre une bonne résistance aux substances acides et à l'absorption des produits cosmétiques.

Entretien et nettoyage

Nettoyer avec un chiffon doux ou une éponge non abrasive et des détergents neutres, non abrasifs ou légèrement abrasifs. Bien rincer la surface après le nettoyage. Ne pas utiliser de solvants chimiques agressifs comme l'acétone, le trichloréthylène et les solvants. Les cosmétiques et les teintures peuvent libérer des colorants, c'est pourquoi nous recommandons d'éviter tout contact avec la surface.

Ocritech® is een Solid Surface van de laatste generatie, acryl gebonden, zonder mineralen. Één van de kenmerken is een uitstekende bestendigheid tegen stoten, weersomstandigheden en veroudering; de kleur vervaalt en vergeelt niet. Ocritech® heeft een goede krasbestendigheid en kan hersteld worden. Bovendien weerstaat het goed aan zure stoffen en aan cosmetica.

Onderhoud en schoonmaak

Schoonmaken met een niet-schurende vochtige doek of spons met neutrale poetsmiddelen, niet schurende ofwel licht schurende. Na het schoonmaken de oppervlakte goed naspoelen. Geen agressieve chemische solventen gebruiken zoals aceton, trichloorethyleen en solventen. Make-up en haarverf kunnen kleurstoffen afgeven en we raden dan ook aan ervoor te zorgen dat deze niet in contact komen met de oppervlakte.

Ocritech® is a latest generation solid surface, acrylic, without mineral fillers. Among its features stands out its excellent resistance to impact, weathering and aging; it does not turn shades and does not yellow. Ocritech® has a good scratch resistance and can be restored. Furthermore, it offers good resistance to acidic substances and the absorption of cosmetic products.

Maintenance and cleaning

Clean with a soft cloth or humid non-abrasive sponge using neutral and non-abrasive (or slightly abrasive) detergents. Rinse the surface carefully after cleaning. Do not use aggressive chemical solvents, such as acetone and trichloroethylene. Cosmetics and dyes may release colourants; therefore, we recommend preventing them from contacting the surface.



Hygiénique
Hygiënisch
Hygienic



Facile à nettoyer
Gemakkelijk schoon te maken
Easy to clean



Résistant aux éraflures
Krasbestendig
Scratch-resistant