

Baignoires

Badkuipen

Bathtubs

Toutes les baignoires sont en Cristalplant® dans la version blanc mat.

Alle badkuipen zijn gemaakt van Cristalplant® in de mat witte uitvoering.

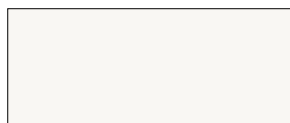
All the bathtubs are made of Cristalplant® in the matt white version.

Matériaux et finitions

Materialen en afwerkingen

Materials and finishes

CRISTALPLANT®



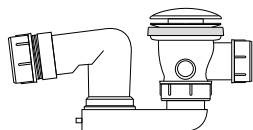
CAT. CRI

Cristalplant Bianco opaco

Kit de decharge

Kit voor de afloop

Discharge kit



Kit de decharge avec raccord de vidange Up & Down pour trop-plein intégré

Kit voor de afloop met crepine van het model Up&Down voor de ingebouwde overloop

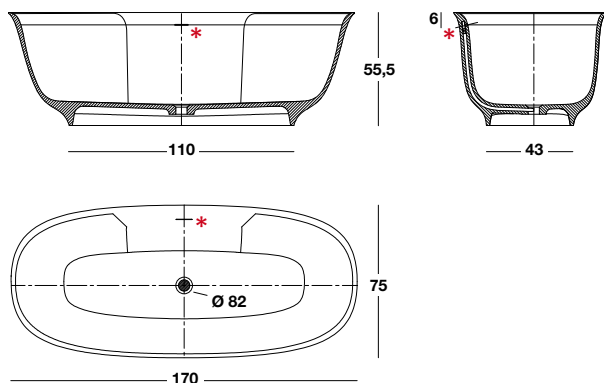
Discharge kit with Up & Down waste fitting for integrated overflow

COD.	CRI	CHROMÉ VERCHROOMD CHROMED
BE304_39	-	
BE304_C	-	



Nike - baignoires

Badkuipen

Bathtubs



* Position du trop-plein intégré
Positie van de geïntegreerde overloop
Position of the integrated overflow

H	P	L	m ³			COD.	CRI
55,5	75	170	0,7	290	90	BV040_CRI	

→ **912** Kit voor de afloop / Discharge kit / Kit de decharge

Cristalplant®

Cristalplant® est un matériau innovant à l'effet typique de "toucher doux" et d'un aspect similaire à la pierre naturelle. Il est composé de minéraux naturels et de petites quantités de résine. Les produits en Cristalplant® sont obtenus par moulage, ce qui permet de réaliser de nombreuses formes, des plus douces aux plus carrées, même avec de très petits angles. Les surfaces sont mates, très compactes, très résistantes aux éraflures et peuvent être restaurées.

Entretien et nettoyage

Nettoyer avec un chiffon ou une éponge humide et des détergents neutres, même abrasifs. Bien rincer la surface après le nettoyage. Utiliser des chiffons ou des éponges abrasives pour retirer les taches rebelles. Ne pas utiliser de solvants chimiques agressifs comme l'acétone, le trichloréthylène et les solvants. Les cosmétiques et les teintures peuvent libérer des colorants, c'est pourquoi nous recommandons d'éviter tout contact avec la surface.

Cristalplant® is een vernieuwend materiaal met het kenmerkende "soft touch"-effect dat de schoonheid van natuursteen benadert. Het is samengesteld uit natuurlijke geladen mineralen en uit kleine hoeveelheden harsen. De producten in Cristalplant® worden gemaakt met behulp van matrijzen, waardoor veel verschillende soorten vormen gemaakt kunnen worden, zowel eerder afgeronde als hoekige, en zelfs met beperkte rondingen. De oppervlakte is mat, heel compact, zeer krasbestendig en herstelbaar.

Onderhoud en schoonmaak

Schoonmaken met een vochtige doek of spons, met neutrale poetsmiddelen, desgewenst schurende. Na het schoonmaken de oppervlakte goed naspoelen. Om hardnekkige vlekken te verwijderen, een schuurspons of -doek gebruiken. Geen agressieve chemische solventen gebruiken zoals aceton, trichloorethyleen en solventen. Make-up en haarverf kunnen kleurstoffen afgeven en we raden dan ook aan ervoor te zorgen dat deze niet in contact komen met de oppervlakte.

Cristalplant® is an innovative material with a typical "soft touch" and whose beauty is similar to that of natural stone. It is made of natural mineral charges and small quantities of resins. Cristalplant® products are made from moulds and it is possible to produce any type of shape, from curved to square, even with the smallest radius. The surface is opaque, very compact, it is highly resistant to scratches and can be restored.

Maintenance and cleaning

Clean with a cloth or humid sponge and neutral detergents (abrasive detergents are allowed). Rinse the surface carefully after cleaning. Use abrasive cloths or sponges to remove stubborn stains. Do not use aggressive chemical solvents, such as acetone and trichloroethylene. Cosmetics and dyes may release colourants; therefore, we recommend preventing them from contacting the surface.



Hygiénique
Hygiënisch
Hygienic



Facile à nettoyer
Gemakkelijk schoon te maken
Easy to clean



Résistant aux éraflures
Krasbestendig
Scratch-resistant