



Loop 53

meubles | meubels | base units

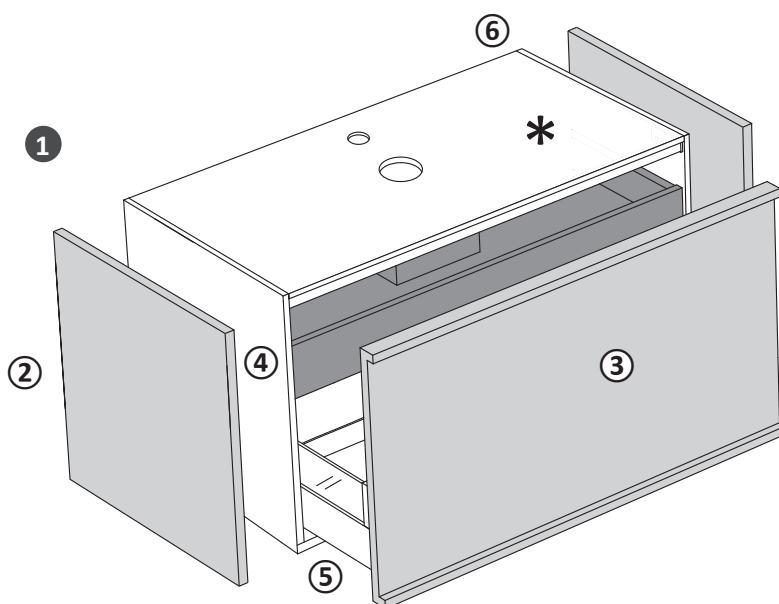
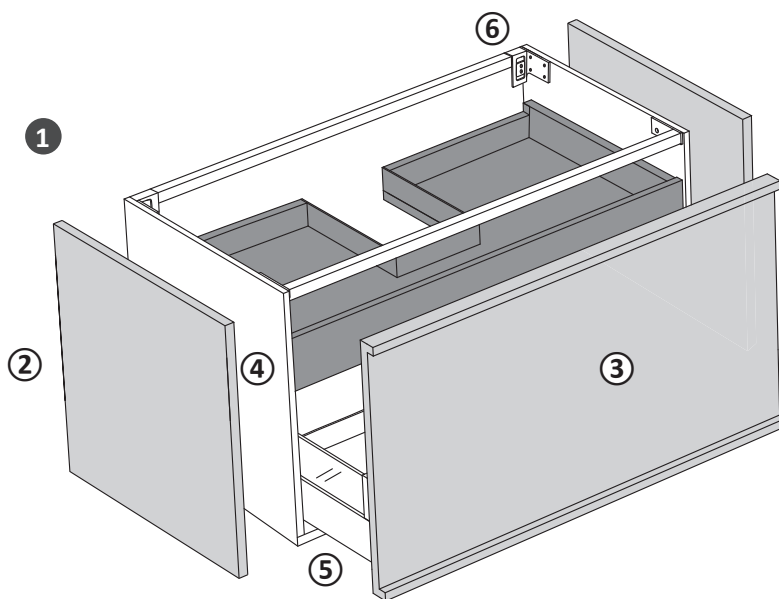
P 53 cm



Loop53 : en détail

Loop53: hoe wordt het gemaakt

Loop53: how it is made



*

Note : les meubles sous-vasques pour vasques à poser sont fournis avec des dessus gris anthracite.
Le plan de finition doit être commandé.

*

NB: de onderkasten voor de bovenop geplaatste wasbekkens worden standaard geleverd met een blad in antracietgrijs.
Het afgewerkte blad moet besteld worden.

*

Note: the washbasin units for sit-on washbasins are supplied with anthracite gray tops.
Finishing top must be ordered.

Loop53 : en détail

Loop53: hoe wordt het gemaakt

Loop53: how it is made

① MEUBLE

- ② Côtés de finition réalisés avec panneaux de MDF Classe E1, W100, complètement laqués pour les finitions laquées, ou réalisés avec panneaux de mélamine Classe E1, W100 plaqués pour les finitions bois
- ③ Façades à ouverture avec poignée, réalisées avec panneaux de MDF Classe E1, dans les finitions laquées; avec panneau de mélamine Classe E1, W100 plaqués pour les finitions bois
- ④ Structure interne réalisée avec des panneaux de mélamine Classe E1, W100 gris anthracite
- ⑤ Tiroirs en métal verni, avec des côtés en verre, fermeture "soft-system"
- ⑥ Installation murale avec supports muraux réglables, barres structurelles en aluminium équipées d'un système anti-dégagement.

① KAST

- ② MDF-zijpanelen klasse E1, volledig gelakt W100 voor de gelakte afwerkingen, panelen met melaminelaag klasse E1, W100 voor houtfineer
- ③ Frontelementen met handgreep met MDF-paneel klasse E1 voor de gelakte afwerkingen of panelen met melaminelaag klasse E1, W100 voor het houtfineer.
- ④ Inwendige structuur met panelen met melaminelaag klasse E1, antracietgrijs W100
- ⑤ Laden van gelakt metaal met glazen schotten, zachtsluitend
- ⑥ Bevestiging aan de wand met verstelbaar wandbeslag, aluminium wandrails met kantelbeveiliging.

① BASE UNIT

- ② Finishing sides made of MDF panels Class E1, W100, completely lacquered for the lacquered finishes. Sides made of veneered melamine Class E1, W100 panels for the wood finishes
- ③ Fronts with handle, made of MDF panels Class E1, W100 in the lacquered finishes; with melamine veneered Class E1, W100 panels for the wood finishes
- ④ Internal structure made of melamine panels Class E1, W100 anthracite gray
- ⑤ Painted metal drawers with glass sides, soft-closing system
- ⑥ Wall installation with adjustable wall brackets, structural bars in aluminium equipped with an anti-release system.

Réalisations sur mesure

Op maat gemaakte bewerkingen

Made-to-measure

Meubles

- Pour toute modification demander la faisabilité et les devis au bureau commercial à l'adresse email commerciale@stocco.it.
- Couleurs RAL ou à échantillon : supplément de €350 par composition, dans la commande indiquer le code RAL.

Meubels

- Voor iedere aanpassing moet de uitvoerbaarheid en de prijs ervan bij de commerciële dienst nagevraagd worden op het e-mailadres commerciale@stocco.it.
- Ral-kleuren of kleurstalen: toeslag van €350 per samenstelling, voer de code RAL in de bestelling in.

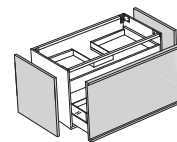
Base units

- For every modification request feasibility and offer to the sales office at the email address commerciale@stocco.it.
- Ral or sample colors: supplement of €350 per composition, in the order indicate cod. RAL.

Loop53 : matériaux et finitions

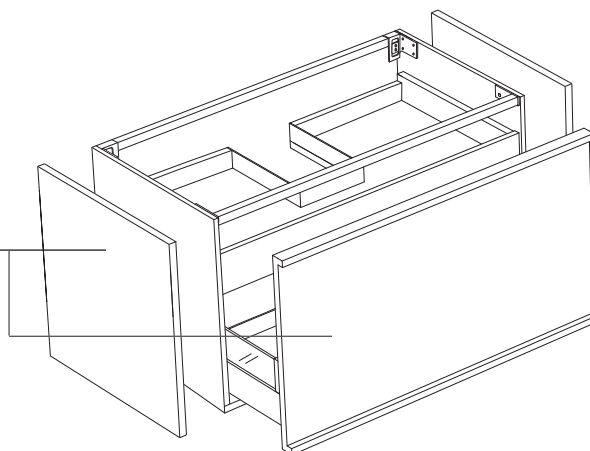
Loop53: materialen en afwerkingen

Loop53: materials and finishes



CÔTÉS ET FAÇADE
ZIJWANDEN EN VOORZIJDEN
SIDES AND FRONT

CAT. O - LACCATO OPACO
CAT. B - LACCATO LUCIDO
CAT. RN - ROVERE NATURALE
CAT. WN - WALNUT NATURALE
CAT. RS - ROVERE SAFARI
CAT. RC - ROVERE TERMOCOTTO
CAT. OS - OLMO SMOKE
CAT. NT - NOCE TAN
CAT. EO - EBANO OPACO
CAT. EL - EBANO LUCIDO



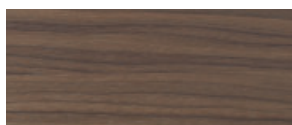
BOIS / HOUT / WOOD

Veinage horizontal / Horizontale nerf / Horizontal grain



CAT. RN

Legno Rovere naturale



CAT. WN

Legno Walnut naturale



CAT. RS

Legno Rovere Safari



CAT. RC

Legno Rovere Termocotto



CAT. EO

Ebano opaco

CAT. EL

Ebano lucido

Veinage vertical / Verticale nerf / Vertical grain



CAT. OS

Legno Olmo Smoke



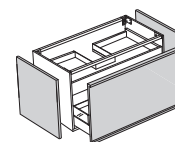
CAT. NT

Legno Noce Tan

Loop53 : matériaux et finitions

Loop53: materialen en afwerkingen

Loop53: materials and finishes



LAQUÉ / GELAKT / LACQUERED

CAT. O - Laqué mat / Mat gelakt / Matt lacquered

CAT. B - Laqué brillant / Glanzend gelakt / Glossy lacquered

PoppingTrend



O. 283 - B. 282
Salice



O. 281 - B. 280
Savana



O. 36 - B. 113
Bordeaux



O. 285 - B. 284
Oriente



O. 287 - B. 286
Oceano



O. 190 - B. 189
Oltremare

FeelingSoft



O. 182 - B. 181
Salvia



O. 271 - B. 270
Tahiti



O. 273 - B. 272
Santorini



O. 275 - B. 274
Lavanda



O. 277 - B. 276
Lilla



O. 279 - B. 278
Pesca

ForeverChic



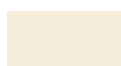
O. 20 - B. 21
Bianco



O. 231 - B. 230
Perla



O. 233 - B. 232
Seta



O. 235 - B. 234
Alpaca



O. 172 - B. 171
Lino



O. 180 - B. 179
Avana



O. 237 - B. 236
Argilla



O. 174 - B. 173
Corda



O. 239 - B. 238
Pietra



O. 241 - B. 240
Cervino



O. 243 - B. 242
Dolomiti



O. 245 - B. 244
Arizona



O. 247 - B. 246
Cipria



O. 249 - B. 248
Erica



O. 251 - B. 250
Terra



O. 253 - B. 252
Granata



O. 255 - B. 254
Bosco



O. 257 - B. 256
Oliva



O. 259 - B. 258
Canapa



O. 261 - B. 260
Cotone



O. 263 - B. 262
Efeso



O. 265 - B. 264
Lavaredo



O. 267 - B. 266
Pamir



O. 269 - B. 268
Bromo



O. 198 - B. 104
Grafite



O. 46 - B. 100
Nero

FenixLike



O. 289 - B. 288
Ottawa



O. 291 - B. 290
Londra



O. 263 - B. 262
Efeso



O. 269 - B. 268
Bromo



O. 295 - B. 294
Jaipur



O. 297 - B. 296
Orinoco



O. 293 - B. 292
Fes

Loop53 : vue d'ensemble de la collection

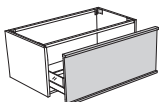
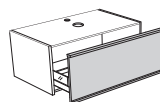
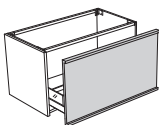
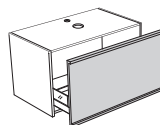
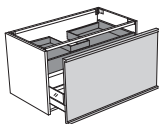
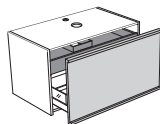
Loop53: overzicht producten

Loop53: product overview

Meubles sous-vasque

Wastafelmeubels

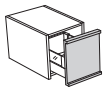
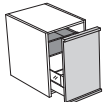
Washbasin base units

			L.60	L.70	L.80	L.90	L.100	L.120
H.32			•	•	•	•	•	•
H.48			•	•	•	•	•	•
H.48			•	•	•	•	•	•

Meubles

Meubels

Base units

		L.35	L.45	L.60	L.70	L.80	L.90	L.100	L.120
H.32		•	•	•	•	•	•	•	•
H.48		•	•	•	•	•	•	•	•

• Disponible | Beschikbaar | Available

Les mesures indiquées pour chaque meuble ne comprennent pas les côtés de finition qui doivent être commandés séparément. La largeur totale de la composition est donnée par la somme des meubles + 1,7 cm pour chaque côté de finition, voir les exemples.

De aangeduide afmetingen voor ieder apart meubelstuk zijn exclusief de afgewerkte zijwanden die apart besteld moeten worden. De totale lengte van de samenstelling bestaat uit de som van de meubels + 1,7 cm voor iedere afgewerkte zijwand, zie voorbeelden.

The measures indicated for each individual piece of furniture do not include the finishing sides which must be ordered separately. The total width of the composition is given by the sum of the furniture + 1,7 cm for each finishing side, see examples.