

# B-MyKlinio - Mineral Geacril su misura

B-MyKlinio - Mineral Geacril nach Maß

B-MyKlinio - Mineral Geacril a medida



Di serie: foro miscelatore, piletta cromata e copripiletta a scarico libero nella finitura del lavabo. Completo di staffe.  
Non compreso: troppopieno

Serienmäßig: Hahnloch, verchromte Ablaufgarnitur und Ablaufdeckel mit freiem Ablauf in der gleichen Ausführung des Waschtisches. Komplett mit Halterungen.  
Nicht eingeschlossen: Überlauf

Estándar: orificio mezclador, desagüe cromado con flujo libre y cubrepileta en el mismo acabado del lavabo. Completo con soportes.  
No incluye: rebosadero

Disponibile nell'altezza da 13 a 16 cm. Prestare attenzione alla dimensione e tipologia del lavabo. Nell'ordine specificare sempre la posizione del lavabo e l'eventuale installazione in nicchia.

Erhältlich in den Höhen von 13 bis 16 cm. Bitte beachten Sie die Größe und den Typ des Waschbeckens. Geben Sie bei der Bestellung immer die Position des Waschbeckens und die eventuelle Nischeninstallation an.

Disponibile en altura de 13 a 16 cm. Prestar atención a las dimensiones y tipología del lavabo. Indicar siempre en el pedido la posición del lavabo y la eventual instalación "en nicho".

## Optional / Optional / Opcional

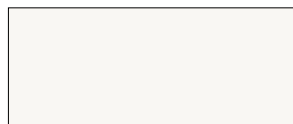
### Cod. SF

**SF** Senza foro miscelatore  
Ohne Armaturlochbohrung  
Sin orificio mezclador

### Cod. TP

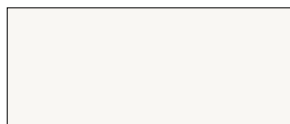
**TP** Troppopieno + € a lavabo  
Überlauf + € pro Waschbecken  
Reborsadero + € para cada lavabo

→ **904** Sifoni e pilette / Siphons und Abflüsse / Sifones y desagües



### CAT. MGO

Mineral Geacril Bianco opaco



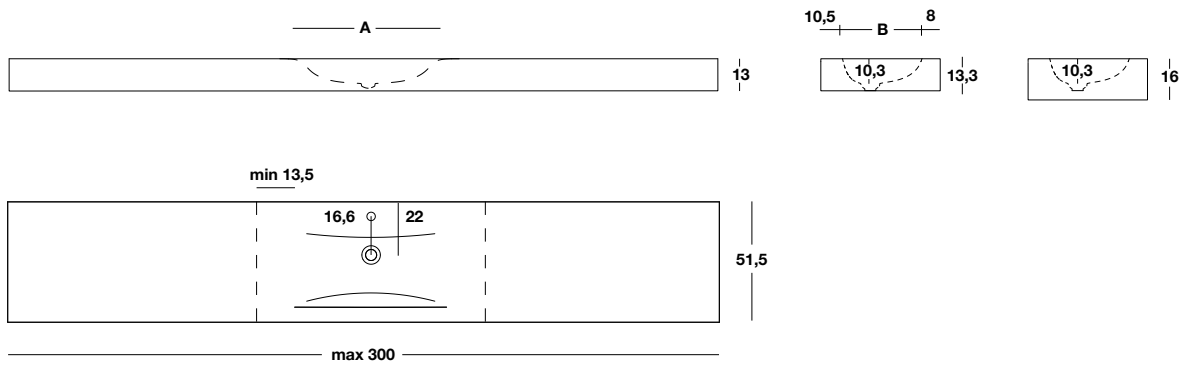
### CAT. MGL


Mineral Geacril Bianco lucido

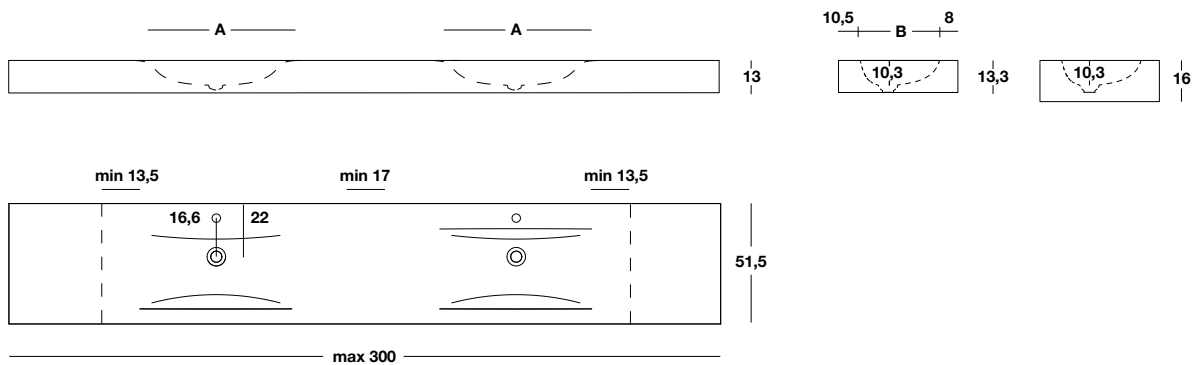
# B-MyKlinio - Mineral Geacril su misura

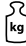
B-MyKlinio - Mineral Geacril nach Maß

B-MyKlinio - Mineral Geacril a medida



H min - max	P	L min - max	A X B	 26 /m	COD.	<b>MGL</b>		<b>MGO</b>	
						Prezzo al metro Meterpreis Precio por metro	Prezzo fisso Fixpreis Precio fijo	Prezzo al metro Meterpreis Precio por metro	Prezzo fisso Fixpreis Precio fijo
13÷16	51,5	80÷300	53X33		<b>MM10_L40</b>	-	-	-	-
					<b>MM10_L41</b>	-	-	-	-



H min - max	P	L min - max	A X B	 30 /m	COD.	<b>MGO</b>	
						Prezzo al metro Meterpreis Precio por metro	Prezzo fisso Fixpreis Precio fijo
13÷16	51,5	150÷300	53X33		<b>MM102P_L41*</b>	-	-

- \* Piano lavabo finitura MGO bianco opaco in Mineral Deimos  
Waschtischplatte MGO weiß matt in Mineral Deimos  
Encimera MGO blanco mate en Mineral Deimos

# B-MyKlinio - Mineral Geacril colorato su misura

B-MyKlinio - farbiges Mineral Geacril nach Maß

B-MyKlinio - Geacril mineral coloreado a medida



Di serie: foro miscelatore, piletta cromata e copripiletta a scarico libero nella finitura del lavabo. Completo di staffe.  
Non compreso: troppopieno

Serienmäßig: Hahnloch, verchromte Ablaufgarnitur und Ablaufdeckel mit freiem Ablauf in der gleichen Ausführung des Waschtisches. Komplett mit Halterungen.  
Nicht eingeschlossen: Überlauf

Estándar: orificio mezclador, desagüe cromado con flujo libre y cubrepileta en el mismo acabado del lavabo. Completo con soportes.  
No incluye: rebosadero

Disponibile nell'altezza da 13 a 16 cm. Prestare attenzione alla dimensione e tipologia del lavabo. Nell'ordine specificare sempre la posizione del lavabo e l'eventuale installazione in nicchia.

Erhältlich in den Höhen von 13 bis 16 cm. Bitte beachten Sie die Größe und den Typ des Waschbeckens. Geben Sie bei der Bestellung immer die Position des Waschbeckens und die eventuelle Nischeninstallation an.

Disponibile en altura de 13 a 16 cm. Prestar atención a las dimensiones y tipología del lavabo. Indicar siempre en el pedido la posición del lavabo y la eventual instalación "en nicho".

## Optional / Optional / Opcional

### Cod. SF

SF

Senza foro miscelatore  
Ohne Armaturlochbohrung  
Sin orificio mezclador

→ **904** Sifoni e pilette / Siphons und Abflüsse / Sifones y desagües

# B-MyKlinio - Mineral Geacril colorato su misura

B-MyKlinio - farbiges Mineral Geacril nach Maß

B-MyKlinio - Geacril mineral coloreado a medida

## MINERAL GEACRIL

### CAT. MGC

Mineral Geacril colorato opaco

#### PoppingTrend



O. 283  
Salice



O. 281  
Savana



O. 36  
Bordeaux



O. 285  
Oriente



O. 287  
Oceano



O. 190  
Oltremare

#### FeelingSoft



O. 182  
Salvia



O. 271  
Tahiti



O. 273  
Santorini



O. 275  
Lavanda



O. 277  
Lilla

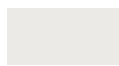


O. 279  
Pesca

#### ForeverChic



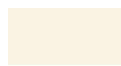
O. 20  
Bianco



O. 231  
Perla



O. 233  
Seta



O. 235  
Alpaca



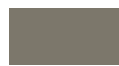
O. 172  
Lino



O. 180  
Avana



O. 237  
Argilla



O. 174  
Corda



O. 239  
Pietra



O. 241  
Cervino



O. 243  
Dolomiti



O. 245  
Arizona



O. 247  
Cipria



O. 249  
Erica



O. 251  
Terra



O. 253  
Granata



O. 255  
Bosco



O. 257  
Oliva



O. 259  
Canapa



O. 261  
Cotone



O. 263  
Efeso



O. 265  
Lavaredo



O. 267  
Pamir



O. 269  
Bromo



O. 198  
Grafite



O. 46  
Nero

#### FenixLike



O. 289  
Ottawa



O. 291  
Londra



O. 263  
Efeso



O. 269  
Bromo



O. 295  
Jaipur



O. 297  
Orinoco

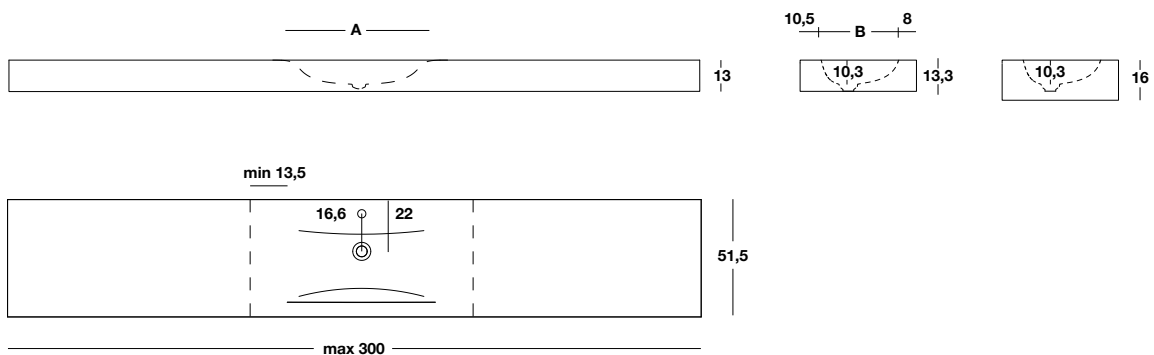



O. 293  
Fes

# B-MyKlinio - Mineral Geacril colorato su misura

B-MyKlinio - farbiges Mineral Geacril nach Maß

B-MyKlinio - Geacril mineral coloreado a medida



H min - max	P	L min - max	A X B		COD.	<b>MGC</b>	
						Prezzo al metro	Prezzo fisso
						Meterpreis	Fixpreis
						Precio por metro	Precio fijo
13÷16	51,5	80÷300	53X33	26 /m	<b>MM10_L42</b>		

# Mineral Geacril

Mineral Geacril è un materiale composito costituito da cariche minerali naturali e resina poliesteri, rivestito da un film superficiale (gelcoat) elegante e piacevole al tatto, con proprietà antibatteriche, ignifughe e di autoestinguenza. Mineral Geacril ha un'ottima resistenza chimico-fisica, è durevole nel tempo, igienico e di facile manutenzione. Disponibile in finitura lucida brillante, oppure matt in versione bianco o colorato.

**Mineral Deimos** è un materiale composito massivo, non poroso, formato da una combinazione di minerali naturali e resine poliesteri/ acriliche di altissima qualità. La superficie è compatta, igienica, ignifuga, antibatterica.

## Manutenzione e pulizia

Pulire con panno morbido o spugna non abrasiva umida utilizzando detergenti neutri non abrasivi. Al termine dell'operazione di pulizia risciacquare bene la superficie. Non utilizzare solventi chimici aggressivi quali acetone, trielina e solventi. I cosmetici e le tinte possono rilasciare coloranti e, pertanto, raccomandiamo di evitare che vengano a contatto con la superficie.

Le superfici colorate sono protette da un trattamento idro e oleo repellente che le rende più resistenti a graffi e impronte. Nonostante ciò, necessitano di una maggior attenzione nell'uso perché qualunque danno o graffio è maggiormente percettibile. Consigliamo di asciugare la superficie con un panno morbido o carta assorbente per evitare depositi di acqua o calcare.



Igienico  
hygienisch  
Higiénico

Mineral Geacril ist ein Verbundmaterial aus natürlichen mineralischen Füllstoffen und Polyesterharz, beschichtet mit einem eleganten und haptisch angenehmen Oberflächenfilm (Gelcoat), mit antibakteriellen, flammhemmenden und selbstverlöschenden Eigenschaften. Mineral Geacril hat eine ausgezeichnete chemisch-physikalische Beständigkeit, ist langlebig, hygienisch und pflegeleicht. Erhältlich in hochglänzendem Finish oder matt in weißer oder farbiger Ausführung.

**Mineral Deimos** ist ein massiver, porenfreier Verbundwerkstoff aus einer Kombination von natürlichen Mineralien und Polyester-/Acrylharzen höchster Qualität. Die Oberfläche ist kompakt, hygienisch, feuerfest, antibakteriell.

## Wartung und Reinigung

Mit einem weichen Tuch oder einem feuchten, nicht scheuernden Schwamm mit neutralen, nicht scheuernden Reinigungsmitteln reinigen. Am Ende des Reinigungsvorgangs die Oberfläche gut spülen. Keine aggressiven chemischen Lösungsmittel wie Aceton, Trichlorethylen und anderen Lösungsmittel verwenden. Kosmetika und Tönung können Farbstoffe freisetzen, daher empfehlen wir, den Kontakt mit der Oberfläche zu vermeiden.

Die farbigen Oberflächen werden durch eine wasser- und ölabweisende Behandlung geschützt, die sie widerstandsfähiger gegen Kratzer und Fingerabdrücke macht. Trotzdem brauchen sie im Gebrauch mehr Aufmerksamkeit, da Beschädigungen oder Kratzer besser wahrnehmbar sind. Wir empfehlen, die Oberfläche mit einem weichen Tuch oder saugfähigem Papier zu trocknen, um Wasser- oder Kalkablagerungen zu vermeiden.

Mineral Geacril es un material compuesto formado por cargas minerales naturales y resina de poliéster, recubierto con una película superficial elegante y agradable al tacto (gelcoat), con propiedades antibacterianas, ignífugas y autoextinguibles. Mineral Geacril tiene una excelente resistencia químico-física, es duradero en el tiempo, higiénico y de fácil mantenimiento. Disponible en acabado brillante, o mate en versión blanca o coloreada.

**Mineral Deimos** es un material compuesto masivo, no poroso, hecho de una combinación de minerales naturales y resinas de poliéster / acrílico de la más alta calidad. La superficie es compacta, higiénica, ignífuga, antibacteriana.

## Mantenimiento y limpieza

Limpiar con un paño suave o una esponja húmeda no abrasiva con detergentes neutros no abrasivos. Al final de la operación de limpieza, enjuague bien la superficie. No utilice disolventes químicos agresivos como acetona, tricloroetileno y otros disolventes. Los cosméticos y tintes pueden desprender colorantes y, por ello, recomendamos evitar que entren en contacto con la superficie.

Las superficies coloreadas están protegidas por un tratamiento repelente al agua y al aceite que las hace más resistentes a los arañazos y las huellas dactilares. A pesar de esto, necesitan más atención en su uso porque cualquier daño o rasguño es más perceptible. Recomendamos secar la superficie con un paño suave o papel absorbente para evitar depósitos de agua o cal.



Facile da pulire  
Leicht zu reinigen  
De fácil limpieza

# T.Lam

T.Lam è un polimerico termolaminato che viene modellato in 3D con l'applicazione di pressione e calore, combinato su un supporto in MDF. È disponibile con varie finiture in tinta unita o testurizzato effetto legno, di grande qualità estetica.

La superficie T.Lam offre un'ottima resistenza meccanica, è anti-macchia, anti-sbiadimento.

## Manutenzione e pulizia

Pulire con panno morbido o spugna non abrasiva umida utilizzando detergenti neutri non abrasivi. Al termine dell'operazione di pulizia risciacquare bene la superficie. Non utilizzare solventi chimici aggressivi quali acetone, trielina e solventi. I cosmetici e le tinture possono rilasciare coloranti e, pertanto, raccomandiamo di evitare che vengano a contatto con la superficie.

T.Lam ist ein thermolaminiertes Polymer, das in 3D unter Anwendung von Druck und Wärme modelliert wird, kombiniert auf einem MDF-Träger. Es ist in verschiedenen einfarbigen Ausführungen oder in Strukturholzoptik von hoher ästhetischer Qualität erhältlich. Die T.Lam-Oberfläche bietet eine hervorragende mechanische Beständigkeit, und ist Resistent gegen Flecken und Ausbleichen

## Wartung und Reinigung

Mit einem weichen Tuch oder einem feuchten nicht-scheuernden Schwamm mit einen milden, nicht scheuernden Reinigungsmitteln reinigen. Nach der Reinigung spülen Sie die Oberfläche gut ab. Verwenden Sie keine scharfen chemischen Lösungsmitteln, wie Aceton, Trichlorethylen und Lösungsmittel. Kosmetiker und Tönungen können Farbstoffe freisetzen, und deshalb empfehlen wir den Kontakt mit der Oberfläche zu vermeiden.

T.Lam es un polímero termolaminado que se modela en 3D usando presión y calor, combinado en un soporte de MDF. Está disponible en varias versiones monocromáticas o en un aspecto de madera estructurada de alta calidad estética.

La superficie T.Lam ofrece una excelente resistencia mecánica y es resistente a las manchas y a la decoloración.

## Mantenimiento y limpieza

Limpia con un paño suave o esponja no abrasiva húmeda, utilizando detergentes neutros no abrasivos. Al finalizar la operación de limpieza aclarar bien la superficie. No utilizar disolventes químicos agresivos como acetonas, tricloroetileno y disolventes. Los cosméticos y los tintes pueden liberar colorantes, por lo que recomendamos evitar que entren en contacto con la superficie.



Certificato per pannelli in melaminico e MDF a garanzia di utilizzo di pannelli con emissioni di formaldeide inferiori al minimo imposto dalla norma europea UNI EN13896.

Zertifikat für Melaminplatten und MDF-Platten, die den Einsatz von Platten mit geringeren Formaldehyd-Emissionen als die die von der Europäischen Norm UNI EN13896 gefordert werden, garantieren.

Certificado para paneles de melamina y MDF que garantiza la utilización de paneles con emisiones de formaldehído inferiores al mínimo estipulado por la norma europea UNI EN13896.



Igienico  
hygienisch  
Higiénico



Facile da pulire  
Leicht zu reinigen  
De fácil limpieza



Resistente ai graffi  
Kratzfest  
Resistente a los arañazos