

# B-MyKlinio - Mineral Geacril sur mesure

B-MyKlinio - Mineral Geacril op maat

B-MyKlinio - Mineral Geacril on measure



Standard: trou pour mitigeur, bonde chromée et couvre-écoulement libre dans la finition de la vasque. Complet avec fixations murales. Non inclus: trop-plein

Standaard: mengkraangat, verchroomde afvoerplug en afdekdop, vrije uitloop, met wastafelafwerking. Voorzien van bevestigingsstangen. Niet inbegrepen: overloop

Standard: mixer-tap hole, free chromed drain and drain cover in the washbasin finish. Brackets included. Not included: overflow

Disponible en hauteur de 13 à 16 cm. Faire attention à la dimension et au modèle de vasque. Préciser dans la commande la position de la vasque et l'installation "en niche" éventuelle.

Verkrijgbaar in de hoogte van 13 tot 16 cm. Opletten voor de afmetingen en het type wastafel. In de bestelling steeds de positie van de wastafel en de eventuele plaatsing in een nis vermelden.

Available in height from 13 until 16 cm. Attention to the dimension and type of washbasin. Indicate in the order the position of the washbasin and "niche-type" installation.

## Optionnel / Optionals / Optional

### Cod. SF

SF

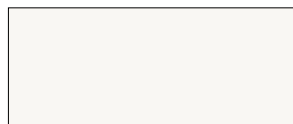
Sans trou mitigeur  
Zonder mengkraangat  
Without mixer-tap hole

### Cod. TP

TP

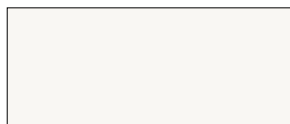
Trop-plein + € chaque vasque  
Overloop + € per wastafel  
Overflow + € for each washbasin

→ **904** Siphons et bondes / Sifons en afvoerpluggen / Siphons and drains



### CAT. MGO

Mineral Geacril Bianco opaco



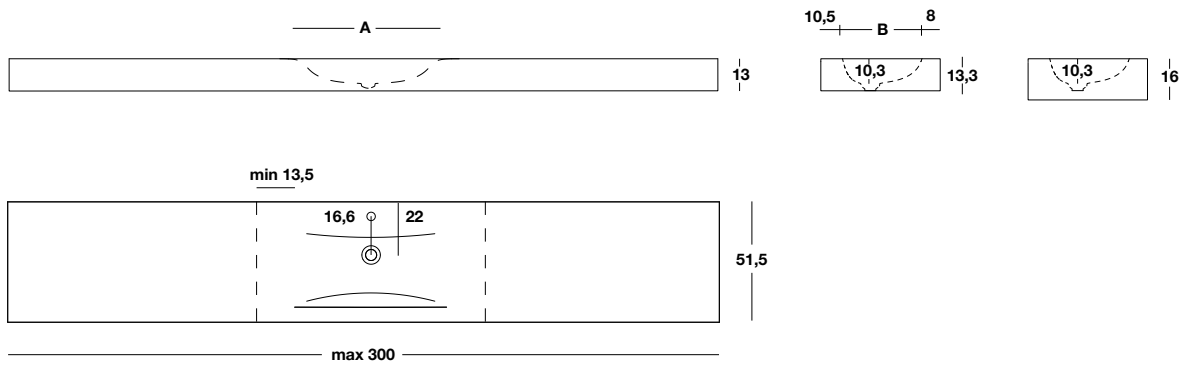
### CAT. MGL


Mineral Geacril Bianco lucido

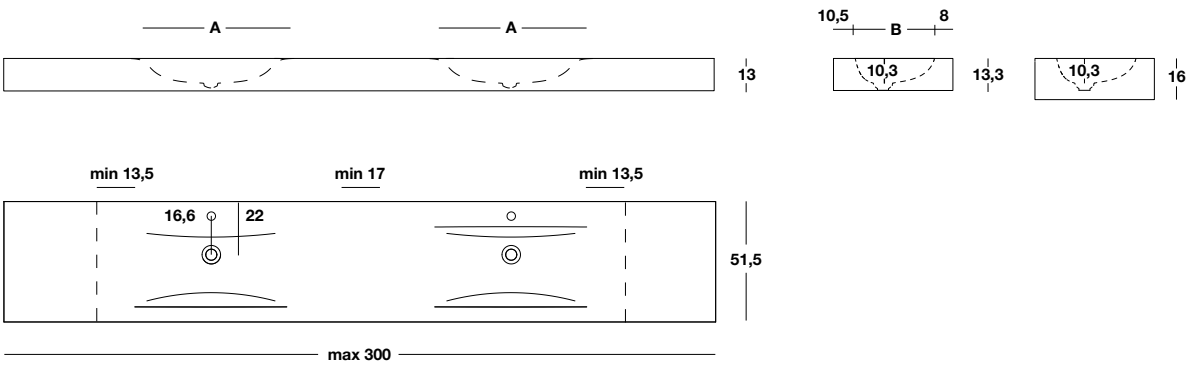
# B-MyKlinio - Mineral Geacril sur mesure


B-MyKlinio - Mineral Geacril op maat

B-MyKlinio - Mineral Geacril on measure



H min - max	P	L min - max	A X B		COD.	<b>MGL</b> Prix au mètre Prijs per meter Price for metre	Prix fixe Vaste prijs Fixed price	<b>MGO</b> Prix au mètre Prijs per meter Price for metre	Prix fixe Vaste prijs Fixed price
13÷16	51,5	80÷300	53X33	26 /m	<b>MM10_L40</b>	-	-	-	-
					<b>MM10_L41</b>	-	-	-	-



H min - max	P	L min - max	A X B		COD.	<b>MGO</b> Prix au mètre Prijs per meter Price for metre	Prix fixe Vaste prijs Fixed price
13÷16	51,5	150÷300	53X33	30 /m	<b>MM102P_L41*</b>	-	-

- \* Plan vasque finition MGO blanc mat en Mineral Deimos
- Matwit MGO wastafelblad in Mineral Deimos
- Integrated white matt top MGO finish in Mineral Deimos

# B-MyKlinio - Mineral Geacril sur mesure coloré

B-MyKlinio - Gekleurd Mineral Geacril op maat

B-MyKlinio - On measure colored Mineral Geacril



Standard: trou pour mitigeur, bonde chromée et couvre-écoulement libre dans la finition de la vasque. Complet avec fixations murales. Non inclus: trop-plein

Standaard: mengkraangat, verchroomde afvoerplug en afdekdop, vrije uitloop, met wastafelafwerking. Voorzien van bevestigingsstangen. Niet inbegrepen: overloop

Standard: mixer-tap hole, free chromed drain and drain cover in the washbasin finish. Brackets included. Not included: overflow

Disponible en hauteur de 13 à 16 cm. Faire attention à la dimension et au modèle de vasque. Préciser dans la commande la position de la vasque et l'installation "en niche" éventuelle.

Verkrijgbaar in de hoogte van 13 tot 16 cm. Opletten voor de afmetingen en het type wastafel. In de bestelling steeds de positie van de wastafel en de eventuele plaatsing in een nis vermelden.

Available in height from 13 until 16 cm. Attention to the dimension and type of washbasin. Indicate in the order the position of the washbasin and "niche-type" installation.

## Optionnel / Optionals / Optional

### Cod. SF



Sans trou mitigeur  
Zonder mengkraangat  
Without mixer-tap hole

→ **904** Siphons et bondes / Sifons en afvoerpluggen / Siphons and drains

# B-MyKlinio - Mineral Geacril sur mesure coloré

B-MyKlinio - Gekleurd Mineral Geacril op maat

B-MyKlinio - On measure colored Mineral Geacril

## MINERAL GEACRIL

### CAT. MGC

Mineral Geacril colorato opaco

#### PoppingTrend



O. 283  
Salice



O. 281  
Savana



O. 36  
Bordeaux



O. 285  
Oriente



O. 287  
Oceano



O. 190  
Oltremare

#### FeelingSoft



O. 182  
Salvia



O. 271  
Tahiti



O. 273  
Santorini



O. 275  
Lavanda



O. 277  
Lilla

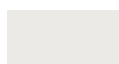


O. 279  
Pesca

#### ForeverChic



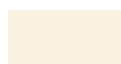
O. 20  
Bianco



O. 231  
Perla



O. 233  
Seta



O. 235  
Alpaca



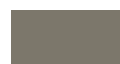
O. 172  
Lino



O. 180  
Avana



O. 237  
Argilla



O. 174  
Corda



O. 239  
Pietra



O. 241  
Cervino



O. 243  
Dolomiti



O. 245  
Arizona



O. 247  
Cipria



O. 249  
Erica



O. 251  
Terra



O. 253  
Granata



O. 255  
Bosco



O. 257  
Oliva



O. 259  
Canapa



O. 261  
Cotone



O. 263  
Efeso



O. 265  
Lavaredo



O. 267  
Pamir



O. 269  
Bromo



O. 198  
Grafite



O. 46  
Nero

#### FenixLike



O. 289  
Ottawa



O. 291  
Londra



O. 263  
Efeso



O. 269  
Bromo



O. 295  
Jaipur



O. 297  
Orinoco

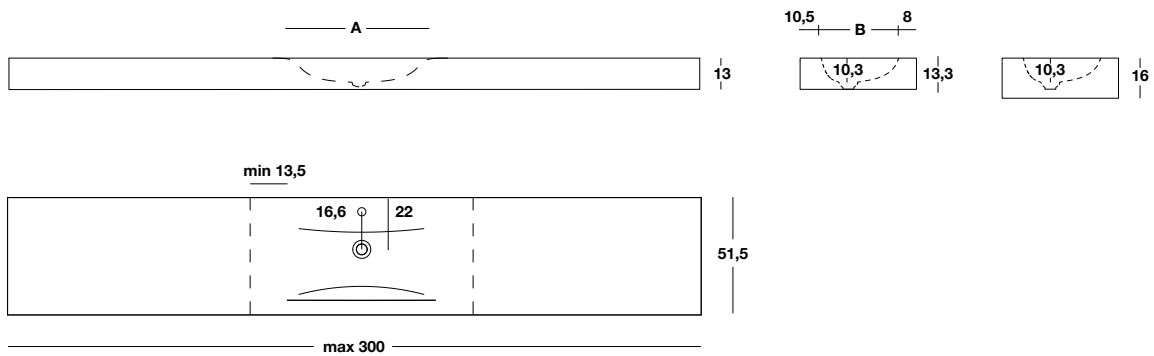


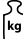
O. 293  
Fes

# B-MyKlinio - Mineral Geacril sur mesure coloré

B-MyKlinio - Gekleurd Mineral Geacril op maat

B-MyKlinio - On measure colored Mineral Geacril



H min - max	P	L min - max	A X B		COD.	<b>MGC</b> Prix au mètre Prijs per meter Price for metre	Prix fixe Vaste prijs Fixed price
13÷16	51,5	80÷300	53X33	26 /m	<b>MM10_L42</b>		

# Mineral Geacril

Mineral Geacril est un matériau composite constitué de charges minérales naturelles et de résine polyester, recouvert d'un film de surface élégant et agréable au toucher (gelcoat), aux propriétés antibactériennes, ignifuges et auto-extinguibles. Mineral Geacril a une excellente résistance chimique-physique, est durable dans le temps, hygiénique et facile à entretenir. Disponible en finition brillante ou mate en version blanche ou colorée.

**Mineral Deimos** est un matériau composite massif et non poreux constitué d'une combinaison de minéraux naturels et de résines polyester/acrylique de la plus haute qualité. La surface est compacte, hygiénique, ignifuge, antibactérienne.

## Entretien et nettoyage

Nettoyer avec un chiffon doux ou une éponge humide non abrasive en utilisant des détergents neutres non abrasifs. A la fin de l'opération de nettoyage, bien rincer la surface. Ne pas utiliser de solvants chimiques agressifs tels que l'acétone, le trichloréthylène et autres solvants. Les cosmétiques et les teintures peuvent libérer des colorants et, par conséquent, nous vous recommandons d'éviter qu'ils n'entrent en contact avec la surface.

Les surfaces colorées sont protégées par un traitement hydrofuge et oléofuge qui les rend plus résistantes aux rayures et aux traces de doigts. Malgré cela, ils nécessitent plus d'attention à l'utilisation car tout dommage ou rayure est plus perceptible. Nous recommandons de sécher la surface avec un chiffon doux ou du papier absorbant pour éviter les dépôts d'eau ou de calcaire.



Hygiénique  
Hygiënisch  
Hygienic

Mineral Geacril is een composiet materiaal dat uit natuurlijke mineralen en polyester bestaat met een elegante en aangenaam aanvoelende gelcoat en antibacteriële, vuurbestendige en zelfdovende eigenschappen. Mineral Geacril heeft een uitstekende chemische en fysieke weerstand, is duurzaam en onderhoudsvriendelijk. Het is beschikbaar met een hoogglanzende afwerking of een mat witte of gekleurde afwerking.

**Mineral Deimos** is een niet poreus massief composiet materiaal dat bestaat uit een combinatie van natuurlijke mineralen en polyester/acrylhars van hoge kwaliteit. Het oppervlak is compact, zuiver, brandvast en antibacterieel.

## Onderhoud en schoonmaken

Schoonmaken met een vochtige zachte doek of spons en neutrale, zachte reinigingsproducten. Na het schoonmaken goed afspoelen. Geen bijtende chemische middelen gebruiken zoals aceton, trichlooretheen of andere oplosmiddelen. Cosmetische producten en verf kunnen kleurstoffen vrijgeven, dus raden wij aan om contact ervan met dit materiaal te vermijden.

De gekleurde oppervlakken zijn beschermd met een water- en olieafstotende behandeling die het materiaal ook beter bestand maakt tegen krassen en vlekken. Desondanks vergen ze tijdens het gebruik meer aandacht omdat elke kras of beschadiging zichtbaar is. Wij raden aan om dit materiaal droog te wrijven met een zachte doek of keukenpapier om geen vocht of kalk achter te laten.

Mineral Geacril is a composite material consisting of natural mineral fillers and polyester resin, coated with an elegant and pleasant to the touch surface film (gelcoat), with antibacterial, flame retardant and self-extinguishing properties. Mineral Geacril has excellent chemical-physical resistance, is durable over time, hygienic and easy to maintain.

Available in bright glossy finish, or matt in white or colored version.

**Mineral Deimos** is a massive, non-porous composite material made up of a combination of natural minerals and polyester / acrylic resins of the highest quality. The surface is compact, hygienic, fireproof, antibacterial.

## Maintenance and cleaning

Clean with a soft cloth or a damp non-abrasive sponge using neutral non-abrasive detergents. At the end of the cleaning operation, rinse the surface well. Do not use aggressive chemical solvents such as acetone, trichlorethylene and other solvents. Cosmetics and dyes can release color and, therefore, we recommend avoiding that they come into contact with the surface.

The colored surfaces are protected by a water and oil repellent treatment which makes them more resistant to scratches and fingerprints. Despite this, they need more attention in use because any damage or scratch is more perceptible. We recommend drying the surface with a soft cloth or absorbent paper to avoid water or limescale deposits.



Facile à nettoyer  
Gemakkelijk schoon te maken  
Easy to clean

# Couleurs laqués

Gelakte kleuren

Lacquered colours

Fruit d'une constante recherche sur les couleurs, inspiré par les tendances les plus actuelles de l'ameublement, de la mode et du design, la palette offre un large choix de couleurs et de finitions. Les panneaux frontaux sont réalisés en MDF polyester et poli, indice de qualité et de soin supérieure dans le choix des matériaux les plus adaptés au vernissage supérieure. Le vernis mat, grâce à l'emploi de vernis aux microsphères céramiques, en augmente la résistance. Pour le vernissage brillant, on emploie des vernis polyuréthanes et les parties courbes sont immédiatement pulvérisées à la main par des artisans expérimentés. Les couleurs métallisées sont réalisées par l'adjonction aux vernis de poudres de métal. Pour tous les composants vernis, on applique enfin des contrôles rigoureux de qualité, en contrôlant chaque pièce afin de garantir une qualité et une précision maximales.

## Entretien et nettoyage

Nettoyer avec un chiffon doux ou une éponge non abrasive humide et des détergents neutres non abrasifs. Bien rincer la surface après le nettoyage. Ne pas utiliser de solvants chimiques agressifs comme l'acétone, le trichloréthylène, les solvants. En cas de taches rebelles, et uniquement sur les surfaces laquées brillantes, utiliser un chiffon doux imbibé de produit pour le lavage des vitres ou un savon neutre. Ne pas utiliser ammoniaque. Il est conseillé d'essayer tout produit sur la partie interne de la surface, ou dans un angle, avant de l'utiliser sur la partie externe. Bien sécher la surface après l'usage.

Het pallet, het resultaat van een niet aflatende zoektocht naar kleur, geïnspireerd op de nieuwste tendenzen op het vlak van inrichting, mode en design, biedt een ruim gamma aan kleuren en afwerkingen. De voorkanten zijn uitgevoerd in gepolijst MDF met polyester, wat kenmerkend is voor de hoge kwaliteit en de zorg waarmee de meest geschikte materialen voor een hoogwaardige laklaag uitgekozen worden. Voor de glanzende laklaag worden polyuretaan-lakken gebruikt, en de gebogen delen worden zelfs manueel gelakt door ervaren ambachtslui. De gemetalliseerde gelakte kleuren worden verkregen door echt metaalstof aan de vernissen toe te voegen. Tenslotte worden alle gelakte onderdelen aan zeer strenge kwaliteitscontroles onderworpen - ieder stuk wordt afzonderlijk gecontroleerd om een maximum aan kwaliteit en precisie te garanderen.

## Onderhoud en schoonmaak

Schoonmaken met een vochtige, niet-schurende doek of spons met neutrale, niet-schurende poetsmiddelen. Na het schoonmaken de oppervlakte goed naspoelen. Geen agressieve chemische solventen gebruiken zoals aceton, trichloorethyleen en solventen. Enkel op de glanzend gelakte oppervlakten kan er voor hardnekkige vlekken een zachte doek gebruikt worden met neutrale zeep of een produkt voor glazen oppervlakten. Het is aangeraden ieder produkt eerst te testen op een niet-zichtbare plek. Na gebruik de oppervlakten grondig drogen.

The range offers a variety of colours and finishings, thanks to continuous research into colour, inspired and influenced by the latest trends in terms of furniture, fashion and design. The fronts are in polished polyester MDF, following high quality and care in the choice of the most suitable materials for excellent lacquering. The lacquering in an opaque finish, thanks to the use of varnishes with ceramic micro spheres, adds to its resistance. For the gloss lacquering, polyurethane varnishes are used and the curved parts are even hand-brushed by skilled craftsmen and women. The lacquered metallised colours are made by adding metal powder to the coatings. For all the lacquered components, we perform strict quality checks, inspecting every single piece to ensure the highest quality and precision.

## Maintenance and cleaning

Clean with a soft cloth or humid non-abrasive sponge using neutral and non-abrasive detergents. Rinse the surface carefully after cleaning. Do not use aggressive chemical solvents, such as acetone and trichloroethylene. In case of persistent stains, use a soft cloth with neutral soap or products suitable for cleaning windows (only on glossy lacquered surfaces). Do not use ammonia. We recommend testing any product on the internal side of the surface, e.g. in a corner, before using it on the outer surface. Accurately dry the surfaces after use.



Hygiénique  
Hygiënisch  
Hygienic



Facile à nettoyer  
Gemakkelijk schoon te maken  
Easy to clean