



Over51 H

meubles avec poignée aluminium
meubels met aluminium handvat
base units with aluminum handle

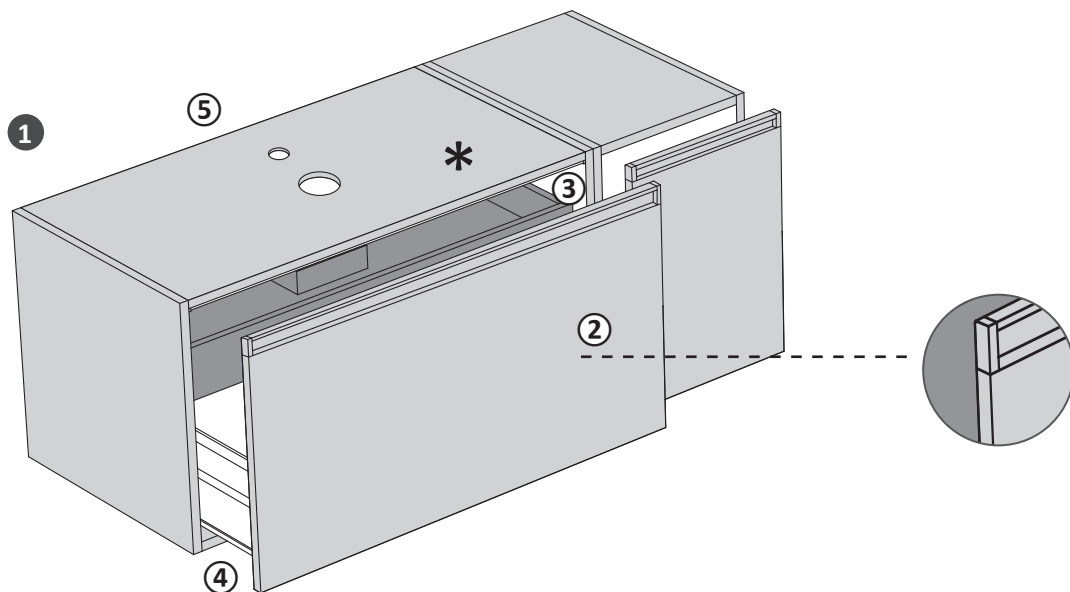
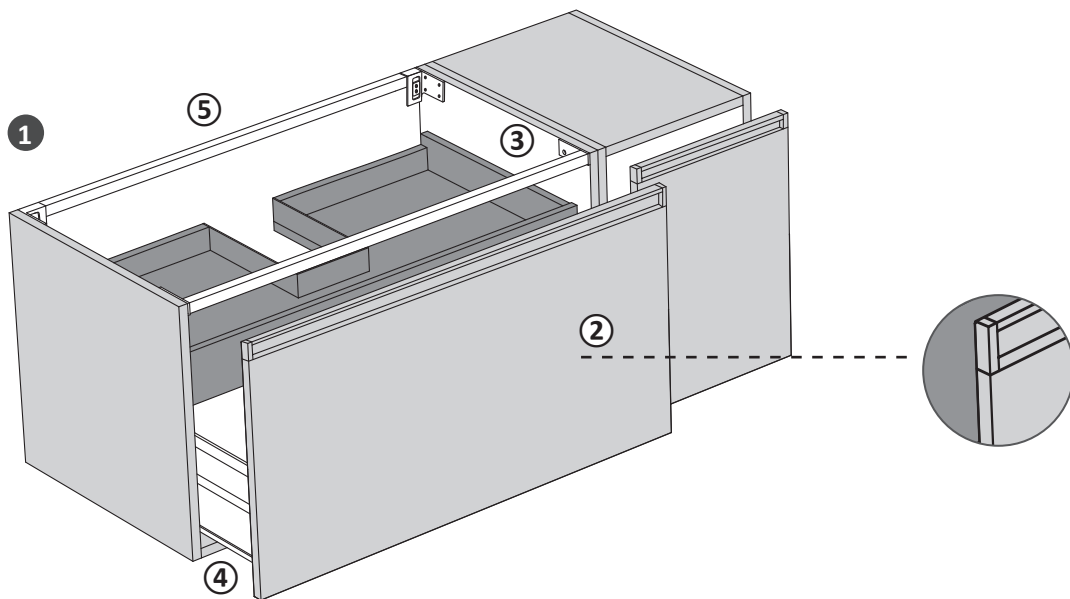
P 51 cm



Over51 H : en détail

Over51 H: hoe wordt het gemaakt

Over51 H: how it is made



*
Note : les meubles sous-vasques pour
vasques à poser sont fournis avec des
dessus gris anthracite.
Le plan de finition doit être
commandé.

*
NB: de onderkasten voor de bovenop
geplaatste wasbekkens worden
standaard geleverd met een blad in
antracietgrijs.
Het afgewerkte blad moet besteld
worden.

*
Note: the washbasin units for sit-on
washbasins are supplied with
anthracite gray tops.
Finishing top must be ordered.

Over51 H : en détail

Over51 H: hoe wordt het gemaakt

Over51 H: how it is made

① MEUBLE

Côtés réalisés avec panneaux de mélamine Classe E1, W100, intérieur gris anthracite, laquées extérieurement et sur les bords pour les finitions laqués. Côtés réalisés avec panneaux de mélamine Classe E1, W100, pour les autres finitions

② Façades avec poignée en aluminium, réalisées avec panneaux de MDF Classe E1, dans les finitions laquées; avec panneau de mélamine Classe E1, W100 dans les autres finitions. Poignée en aluminium anodisé

③ Structure interne réalisée avec des panneaux de mélamine Classe E1, W100 gris anthracite

④ Tiroirs en métal verni, fermeture "soft-system"

⑤ Installation murale avec supports muraux réglables, barres structurelles en aluminium équipées d'un système anti-dégagement.

① KAST

Zijpanelen met melaninelaag klasse E1, binnenkant antracietgrijs W100, gelakte buitenkant en randen. Zijpanelen met melaninelaag klasse E1, W100 voor de andere afwerkingen

② Frontelementen met aluminium profielgreep, MDF-paneel klasse E1 voor de gelakte afwerkingen; panelen met melaninelaag klasse E1, W100 voor de andere afwerkingen. Profielgreep van geanodiseerd aluminium

③ Inwendige structuur met panelen met melaninelaag klasse E1, antracietgrijs W100

④ Laden van gelakt metaal, zachtsluitend

⑤ Bevestiging aan de wand met verstelbaar wandbeslag, aluminium wandrail met kantelbeveiliging

① BASE UNIT

Sides made with melamine Class E1, W100, anthracite gray interior, lacquered externally and on the edges for the lacquered finishes. Sides made with melamine Class E1, W100 panels for the other finishes

② Fronts with aluminum handle, made with MDF panels Class E1, W100 in the laquered finishes; with melamine Class E1, W100 panels in the other finishes. Handle in anodised aluminum

③ Internal structure made with melamine panels Class E1, W100 anthracite gray

④ Painted metal drawers, soft-closing system

⑤ Wall installation with adjustable wall brackets, structural bars in aluminium equipped with an anti-release system.

Réalisations sur mesure

Op maat gemaakte bewerkingen

Made-to-measure

Meubles

- Pour toute modification demander la faisabilité et les devis au bureau commercial à l'adresse email commerciale@stocco.it.
- Couleurs RAL ou à échantillon : supplément de €350 par composition, dans la commande indiquer le code RAL.

Meubels

- Voor iedere aanpassing moet de uitvoerbaarheid en de prijs ervan bij de commerciële dienst nagevraagd worden op het e-mailadres commerciale@stocco.it.
- Ral-kleuren of kleurstalen: toeslag van €350 per samenstelling, voer de code RAL in de bestelling in.

Base units

- For every modification request feasibility and offer to the sales office at the email address commerciale@stocco.it.
- Ral or sample colors: supplement of €350 per composition, in the order indicate cod. RAL.

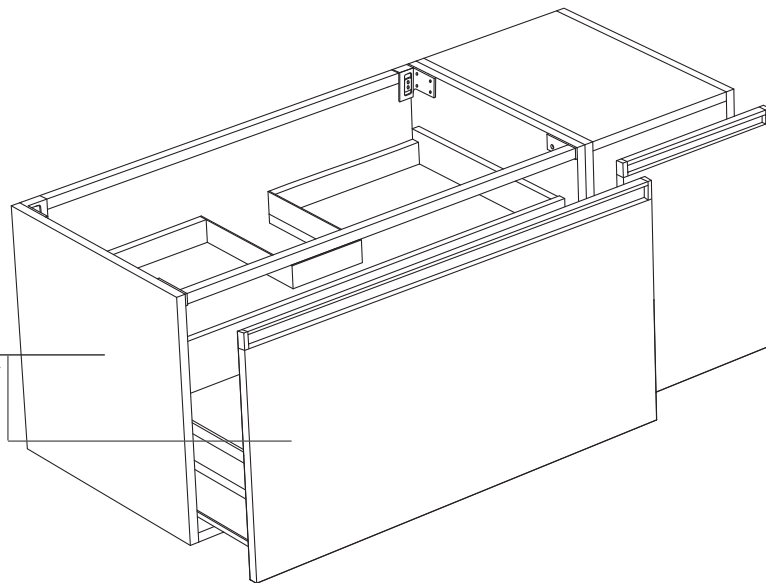
Over51 H : matériaux et finitions

Over51 H: materialen en afwerkingen

Over51 H: materials and finishes

CÔTÉS ET FAÇADE
ZIJWANDEN EN VOORZIJDEN
SIDES AND FRONT

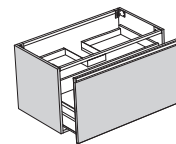
CAT. HST 2.0 - HARD SURFACE TECHNOLOGY
CAT. O - LACCATO OPACO
CAT. B - LACCATO LUCIDO
CAT. RN - ROVERE NATURALE
CAT. WN - WALNUT NATURALE
CAT. RS - ROVERE SAFARI
CAT. RC - ROVERE TERMOCOTTO
CAT. OS - OLMO SMOKE
CAT. NT - NOCE TAN
CAT. AF - FENIX
CAT. BF - FENIX COLORATO



Over51 H : matériaux et finitions

Over51 H: materialen en afwerkingen

Over51 H: materials and finishes



HST 2.0 / HARD SURFACE TECHNOLOGY

CAT. HST 2.0



K21
Legno Spring



K23
Legno Summer



K25
Legno Autumn

LAQUÉ / GELAKT / LACQUERED

CAT. O - Laqué mat / Mat gelakt / Matt lacquered

CAT. B - Laqué brillant / Glanzend gelakt / Glossy lacquered

PoppingTrend



O. 283 - B. 282
Salice



O. 281 - B. 280
Savana



O. 36 - B. 113
Bordeaux



O. 285 - B. 284
Oriente



O. 287 - B. 286
Oceano



O. 190 - B. 189
Oltremare

FeelingSoft



O. 182 - B. 181
Salvia



O. 271 - B. 270
Tahiti



O. 273 - B. 272
Santorini



O. 275 - B. 274
Lavanda



O. 277 - B. 276
Lilla

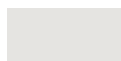


O. 279 - B. 278
Pesca

ForeverChic



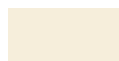
O. 20 - B. 21
Bianco



O. 231 - B. 230
Perla



O. 233 - B. 232
Seta



O. 235 - B. 234
Alpaca



O. 172 - B. 171
Lino



O. 180 - B. 179
Avana



O. 237 - B. 236
Argilla



O. 174 - B. 173
Corda



O. 239 - B. 238
Pietra



O. 241 - B. 240
Cervino



O. 243 - B. 242
Dolomiti



O. 245 - B. 244
Arizona



O. 247 - B. 246
Cipria



O. 249 - B. 248
Erica



O. 251 - B. 250
Terra



O. 253 - B. 252
Granata



O. 255 - B. 254
Bosco



O. 257 - B. 256
Oliva



O. 259 - B. 258
Canapa



O. 261 - B. 260
Cotone



O. 263 - B. 262
Efeso



O. 265 - B. 264
Lavaredo



O. 267 - B. 266
Pamir



O. 269 - B. 268
Bromo



O. 198 - B. 104
Grafite



O. 46 - B. 100
Nero

FenixLike



O. 289 - B. 288
Ottawa



O. 291 - B. 290
Londra



O. 263 - B. 262
Efeso



O. 269 - B. 268
Bromo



O. 295 - B. 294
Jaipur



O. 297 - B. 296
Orinoco

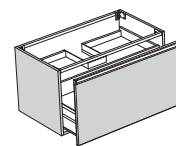


O. 293 - B. 292
Fes

Over51 H : matériaux et finitions

Over51 H: materialen en afwerkingen

Over51 H: materials and finishes



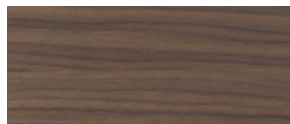
BOIS / HOUT / WOOD

Veinage horizontal / Horizontale nerf / Horizontal grain



CAT. RN

Legno Rovere naturale



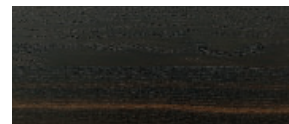
CAT. WN

Legno Walnut naturale



CAT. RS

Legno Rovere Safari



CAT. RC

Legno Rovere Termocotto

Veinage vertical / Verticale nerf / Vertical grain



CAT. OS

Legno Olmo Smoke

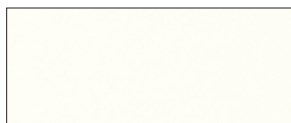


CAT. NT

Legno Noce Tan

FENIX®

CAT. AF - FENIX



FX32

Bianco Kos



FX720

Nero Ingo

CAT. BF - FENIX COLORATO



FX717

Castoro Ottawa



FX718

Grigio Londra



FX725

Grigio Efeso



FX724

Grigio Bromo



FX751

Rosso Jaipur



FX749

Cacao Orinoco



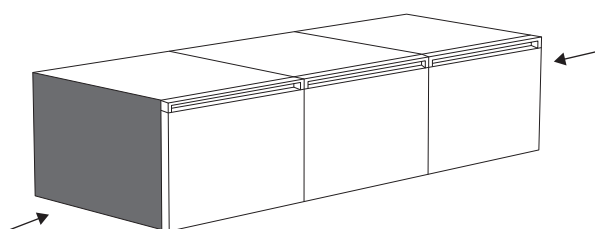
FX754

Blu Fes

Attention : dans les compositions sont laqués seulement les cotés extérieur visibles, voir les figures.

Opgepast: in de samenstellingen zijn enkel de buitenste, zichtbare zijwanden gelakt, zie figuren.

Attention: only the visible sides are lacquered in the compositions, see figures.



Over51 H : vue d'ensemble de la collection

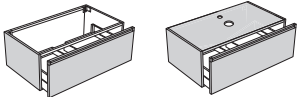
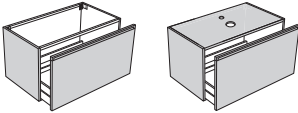
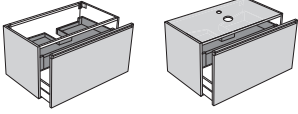
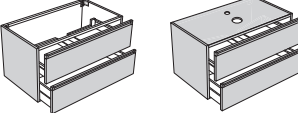
Over51 H: Overzicht produkten

Over51 H: product Overview

Sous-vasques avec poignée aluminium

Onderkast wastafelmeubels met aluminium handvat

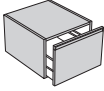
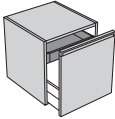
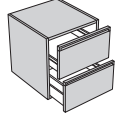
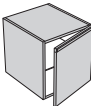
Washbasin base units with aluminum handle

		L.45	L.60	L.70	L.80	L.90	L.100	L.120
H.35		•	•	•	•	•	•	•
H.51		•	•	•	•	•	•	•
H.51			•	•	•	•	•	•
H.55			•	•	•	•	•	•

Meubles bas avec poignée aluminium

Meubels met aluminium handvat

Base units with aluminum handle

		L.35	L.45	L.60	L.70	L.80	L.90	L.100	L.120
H.35		•	•	•	•	•	•	•	•
H.51		•	•	•	•	•	•	•	•
H.55		•	•	•	•	•	•	•	•
H.51		•	•						

• Disponible | Beschikbaar | Available

Poignée H: aluminium

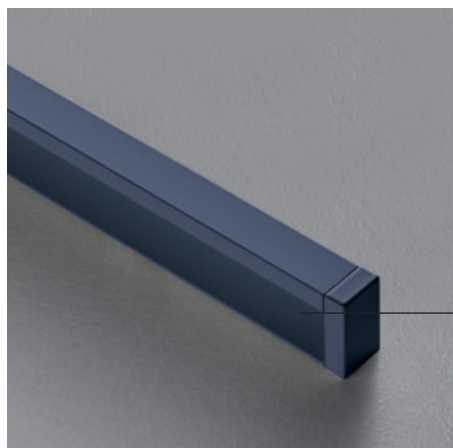
Handvat H: aluminium

Handle H: aluminium

Poignée en aluminium anodisé ou laqué CAT.O, dans la commande spécifier la finition choisie.

Handgreep van geanodiseerd aluminium of mat gelakt CAT.O; de gekozen afwerking vermelden in de bestelling.

Anodized aluminum or laquered CAT.O handle. Specify chosen finish in the order.



Poignée en aluminium anodisé avec finition laquée mate CAT.O. Lors de la commande, indiquer le code HCL + code couleur choisi.

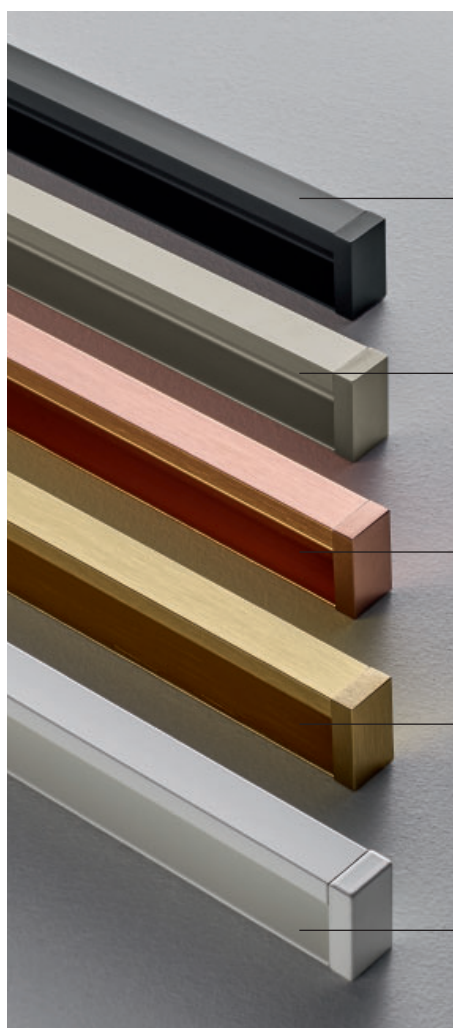
Supplément € 60 chaque poignée.

Handgreep van geanodiseerd aluminium mat gelakt CAT.O. De cod. HCL + cod. gekozen kleur vermelden in de bestelling.

Toeslag € 60 voor elke handgreep.

Anodized aluminium handle, matt lacquered finish CAT.O. When ordering, indicate the code HCL + chosen color code. Additional cost € 60 for each handle.

Cod. HCL



Poignée en aluminium anodisé finition noir

Handgreep in geanodiseerd aluminium afwerking zwart

Cod. HB3

Handle in anodized aluminum black finish

Poignée en aluminium anodisé finition argent

Handgreep in geanodiseerd aluminium afwerking zilver

Cod. HS1

Handle in anodized aluminum silver finish

Poignée en aluminium anodisé finition cuivre

Handgreep in geanodiseerd aluminium afwerking koper

Cod. HC2

Handle in anodized aluminum copper finish

Poignée en aluminium anodisé finition or

Handgreep in geanodiseerd aluminium afwerking goud

Cod. HG4

Handle in anodized aluminum gold finish

Poignée en aluminium anodisé finition blanc

Handgreep in geanodiseerd aluminium afwerking wit

Cod. HW5

Handle in anodized aluminum white finish



Over51 P

meubles avec push-pull
meubels met push-pull
base units with push-pull

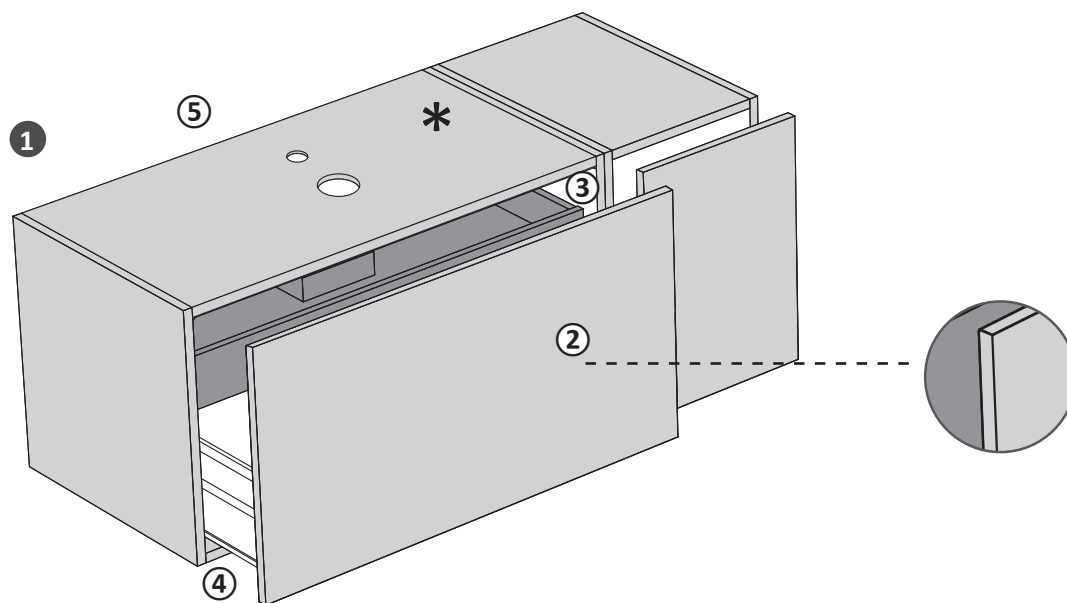
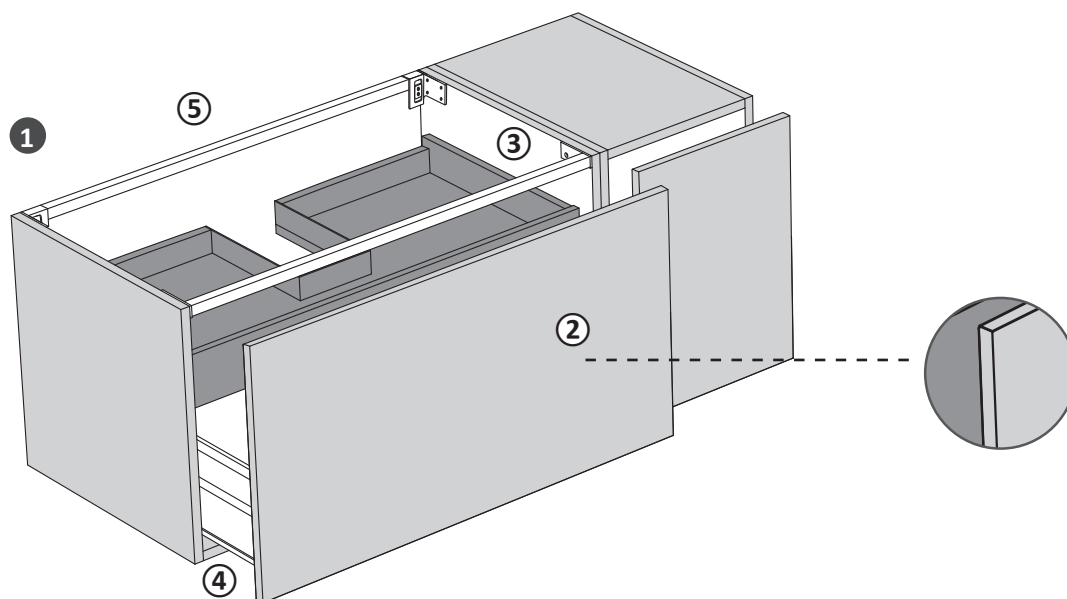
P 51 cm



Over51 P : en détail

Over51 P: hoe wordt het gemaakt

Over51 P: how it is made



*

Note : les meubles sous-vasques pour vasques à poser sont fournis avec des dessus gris anthracite.
Le plan de finition doit être commandé.

*

NB: de onderkasten voor de bovenop geplaatste wasbekkens worden standaard geleverd met een blad in antracietgrijs.
Het afgewerkte blad moet besteld worden.

*

Note: the washbasin units for sit-on washbasins are supplied with anthracite gray tops.
Finishing top must be ordered.

Over51 P : en détail

Over51 P: hoe wordt het gemaakt

Over51 P: how it is made

① MEUBLE

Côtés réalisés avec panneaux de mélamine Classe E1, W100, intérieur gris anthracite, laquées extérieurement et sur les bords pour les finitions laquées. Côtés réalisés avec panneaux de mélamine Classe E1, W100, pour les autres finitions

② Façades avec système d'ouverture "push-pull", réalisées avec panneaux de MDF Classe E1, dans les finitions laquées; avec panneau de mélamine Classe E1, W100 dans les autres finitions

③ Structure interne réalisée avec des panneaux de mélamine Classe E1, W100 gris anthracite

④ Tiroirs en métal verni, fermeture "soft-system"

⑤ Installation murale avec supports muraux réglables, barres structurelles en aluminium qui peuvent être utilisées comme système anti-dégagement.

① MEUBEL

Zijwanden uitgevoerd in melamine-panels Klasse E1, W100, binnenkant antracietgrijs, aan de buitenkant en aan de randen gelakt, maar enkel in de gelakte afwerkingen. Zijwanden uitgevoerd in melamine-panels Klasse E1, W100 voor de andere afwerkingen

② Voorzijden met push-pull, uitgevoerd in een MDF-paneel Klasse E1, W100 in de gelakte afwerkingen; ofwel in melamine-panels Klasse E1, W100 voor de andere afwerkingen

③ Binnenstructuur uitgevoerd in melamine-panels in Klasse E1, W100 kleur antracietgrijs

④ lades in gelakt metaal

⑤ Installatie in de muur met regelbare wandaansluitingen, structurele stangen in aluminium die als extra ophangbeveiliging kunnen dienen.

① BASE UNIT

Sides made with melamine Class E1, W100, anthracite gray interior, lacquered externally and on the edges for the laquered finishes. Sides made with melamine Class E1, W100 panels for the other finishes

② Fronts with push-pull, made with MDF panels Class E1, W100 in the laquered finishes; with melamine Class E1, W100 panels in the other finishes

③ Internal structure made with melamine panels Class E1, W100 anthracite gray.

④ Painted metal drawers, soft-closing system

⑤ Wall installation with adjustable wall brackets, structural bars in aluminium that can be used as an anti-release system.

Réalisations sur mesure

Op maat gemaakte bewerkingen

Made-to-measure

Meubles

• Pour toute modification demander la faisabilité et les devis au bureau commercial à l'adresse email commerciale@stocco.it.

• Couleurs RAL ou à échantillon : supplément de €350 par composition, dans la commande indiquer le code RAL.

Meubels

• Voor iedere aanpassing moet de uitvoerbaarheid en de prijs ervan bij de commerciële dienst nagevraagd worden op het e-mailadres commerciale@stocco.it.

• Ral-kleuren of kleurstalen: toeslag van €350 per samenstelling, voer de code RAL in de bestelling in.

Base units

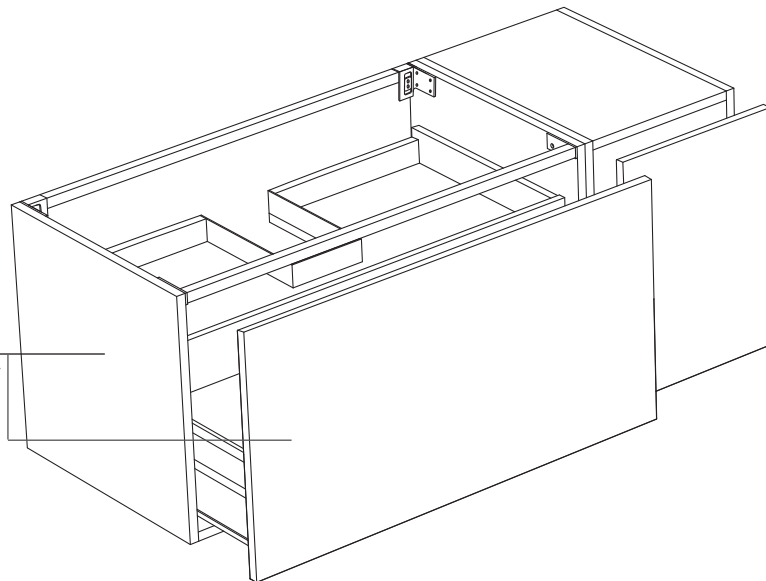
• For every modification request feasibility and offer to the sales office at the email address commerciale@stocco.it.

• Ral or sample colors: supplement of €350 per composition, in the order indicate cod. RAL.

Over51 P : matériaux et finitions

Over51 P: materialen en afwerkingen

Over51 P: materials and finishes



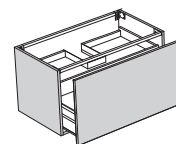
CÔTÉS ET FAÇADE
ZIJWANDEN EN VOORZIJDEN
SIDES AND FRONT

CAT. HST 2.0 - HARD SURFACE TECHNOLOGY
CAT. O - LACCATO OPACO
CAT. B - LACCATO LUCIDO
CAT. RN - ROVERE NATURALE
CAT. WN - WALNUT NATURALE
CAT. RS - ROVERE SAFARI
CAT. RC - ROVERE TERMOCOTTO
CAT. OS - OLMO SMOKE
CAT. NT - NOCE TAN
CAT. AF - FENIX
CAT. BF - FENIX COLORATO

Over51 P : matériaux et finitions

Over51 P: materialen en afwerkingen

Over51 P: materials and finishes



HST 2.0 / HARD SURFACE TECHNOLOGY

CAT. HST 2.0



K 21
Legno Spring



K 23
Legno Summer



K 25
Legno Autumn

LAQUÉ / GELAKT / LACQUERED

CAT. O - Laqué mat / Mat gelakt / Matt lacquered

CAT. B - Laqué brillant / Glanzend gelakt / Glossy lacquered

PoppingTrend



O. 283 - B. 282
Salice



O. 281 - B. 280
Savana



O. 36 - B. 113
Bordeaux



O. 285 - B. 284
Oriente



O. 287 - B. 286
Oceano



O. 190 - B. 189
Oltremare

FeelingSoft



O. 182 - B. 181
Salvia



O. 271 - B. 270
Tahiti



O. 273 - B. 272
Santorini



O. 275 - B. 274
Lavanda



O. 277 - B. 276
Lilla



O. 279 - B. 278
Pesca

ForeverChic



O. 20 - B. 21
Bianco



O. 231 - B. 230
Perla



O. 233 - B. 232
Seta



O. 235 - B. 234
Alpaca



O. 172 - B. 171
Lino



O. 180 - B. 179
Avana



O. 237 - B. 236
Argilla



O. 174 - B. 173
Corda



O. 239 - B. 238
Pietra



O. 241 - B. 240
Cervino



O. 243 - B. 242
Dolomiti



O. 245 - B. 244
Arizona



O. 247 - B. 246
Cipria



O. 249 - B. 248
Erica



O. 251 - B. 250
Terra



O. 253 - B. 252
Granata



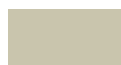
O. 255 - B. 254
Bosco



O. 257 - B. 256
Oliva



O. 259 - B. 258
Canapa



O. 261 - B. 260
Cotone



O. 263 - B. 262
Efeso



O. 265 - B. 264
Lavaredo



O. 267 - B. 266
Pamir



O. 269 - B. 268
Bromo



O. 198 - B. 104
Grafite



O. 46 - B. 100
Nero

FenixLike



O. 289 - B. 288
Ottawa



O. 291 - B. 290
Londra



O. 263 - B. 262
Efeso



O. 269 - B. 268
Bromo



O. 295 - B. 294
Jaipur



O. 297 - B. 296
Orinoco

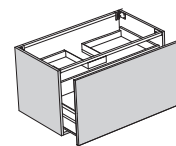


O. 293 - B. 292
Fes

Over51 P : matériaux et finitions

Over51 P: materialen en afwerkingen

Over51 P: materials and finishes



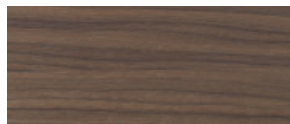
BOIS / HOUT / WOOD

Veinage horizontal / Horizontale nerf / Horizontal grain



CAT. RN

Legno Rovere naturale



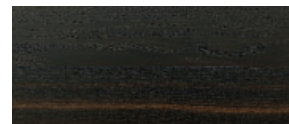
CAT. WN

Legno Walnut naturale



CAT. RS

Legno Rovere Safari



CAT. RC

Legno Rovere Termocotto

Veinage vertical / Verticale nerf / Vertical grain



CAT. OS

Legno Olmo Smoke

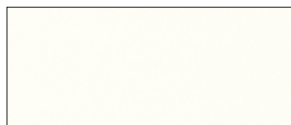


CAT. NT

Legno Noce Tan

FENIX®

CAT. AF - FENIX



FX32

Bianco Kos



FX720

Nero Ingo

CAT. BF - FENIX COLORATO



FX717

Castoro Ottawa



FX718

Grigio Londra



FX725

Grigio Efeso



FX724

Grigio Bromo



FX751

Rosso Jaipur



FX749

Cacao Orinoco



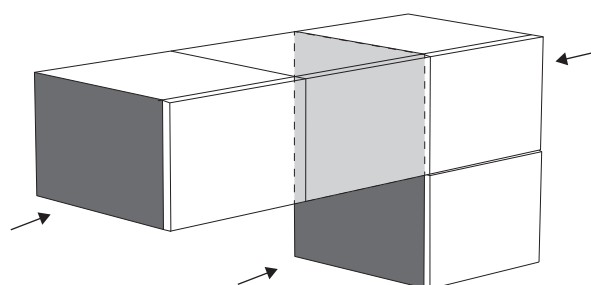
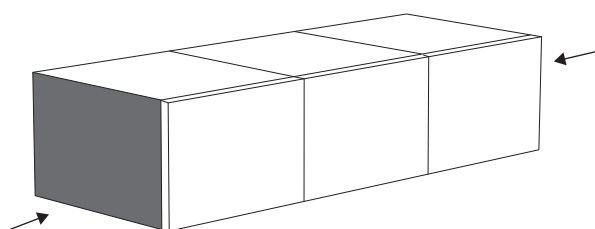
FX754

Blu Fes

Attention : dans les compositions sont laqués seulement les cotés extérieur visibles, voir les figures.

Opgepast: in de samenstellingen zijn enkel de buitenste, zichtbare zijwanden gelakt, zie figuren.

Attention: only the visible sides are lacquered in the compositions, see figures.



Over51 P : vue d'ensemble de la collection

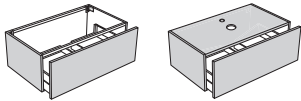
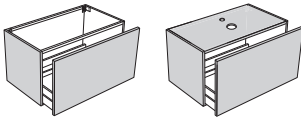
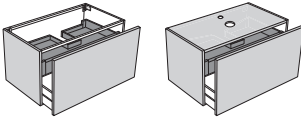
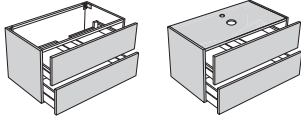
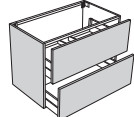
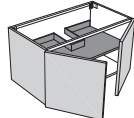
Over51 P: Overzicht produkten

Over51 P: product Overview

Sous-vasques avec push-pull

Onderkasten wastafelmeubels met push-pull

Washbasin base units with push-pull

		L.45	L.60	L.70	L.80	L.90	L.100	L.120
H.32		•	•	•	•	•	•	•
H.48		•	•	•	•	•	•	•
H.48			•	•	•	•	•	•
H.48			•	•	•	•	•	•
H.64			•	•	•	•	•	•
H.48 H.64				•		•		

• Disponible | Beschikbaar | Available

Over51 P : vue d'ensemble de la collection

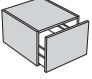
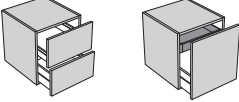
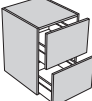
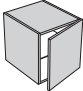
Over51 P: Overzicht produkten

Over51 P: product Overview

Meubles bas avec push-pull

Meubels met push-pull

Base units with push-pull

		L.35	L.45	L.60	L.70	L.80	L.90	L.100	L.120
H.32		•	•	•	•	•	•	•	•
H.48		•	•	•	•	•	•	•	•
H.64		•	•	•	•	•	•	•	•
H.48 H.64		•	•						

• Disponible | Beschikbaar | Available



Over51 G

meubles avec gorge
meubels met greeplijst
base units with groove opening

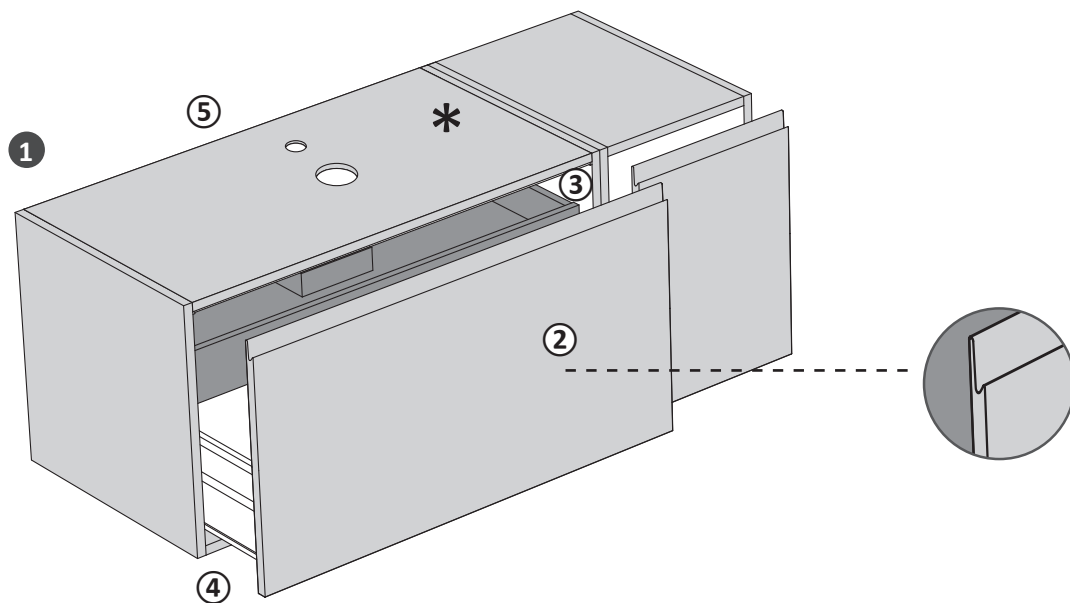
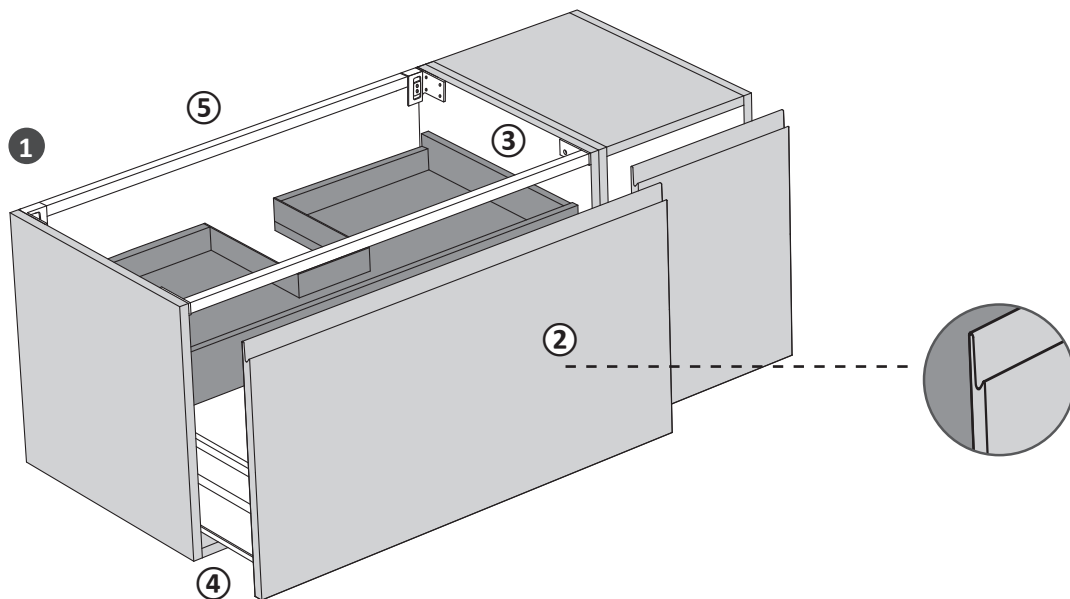
P 51 cm



Over51 G : en détail

Over51 G: hoe wordt het gemaakt

Over51 G: how it is made



*

Note : les meubles sous-vasques pour vasques à poser sont fournis avec des dessus gris anthracite. Le plan de finition doit être commandé.

*

NB: de onderkasten voor de bovenop geplaatste wasbekkens worden standaard geleverd met een blad in antracietgrijs. Het afgewerkte blad moet besteld worden.

*

Note: the washbasin units for sit-on washbasins are supplied with anthracite gray tops. Finishing top must be ordered.

Over51 G : en détail

Over51 G: hoe wordt het gemaakt

Over51 G: how it is made

① MEUBLE

Côtés réalisés avec panneaux de mélamine Classe E1, W100, intérieur gris anthracite, laquées

extérieurement et sur les bords

② Façades avec ouverture à gorge, réalisées en finition laquée avec panneau MDF Classe E1

③ Structure interne réalisée avec des panneaux de mélamine Classe E1, W100 gris anthracite

④ Tiroirs en métal verni, fermeture "soft-system"

⑤ Installation murale avec supports muraux réglables, barres structurelles en aluminium équipées d'un système anti-dégagement.

① KAST

Zijpanelen met melaninelaag klasse E1, inwendig antracietgrijs W100, gelakte buitenkant en randen

② Frontelementen met verzonken profielgreep, gelakte afwerkingen, met MDF-paneel klasse E1

③ Inwendige structuur met panelen met melaninelaag klasse E1, antracietgrijs W100

④ Laden van gelakt metaal, zachtsluitend

⑤ Bevestiging aan de wand met verstelbaar wandbeslag, aluminium wandrails met kantelbeveiliging.

① BASE UNIT

Sides made with melamine Class E1, W100 panels, anthracite gray interior, lacquered externally and on the edges

② Fronts with groove opening, in the lacquered finishes, made with MDF panels Class E1

③ Internal structure made with melamine panels Class E1, W100 anthracite gray

④ Painted metal drawers, soft-closing system

⑤ Wall installation with adjustable wall brackets, structural bars in aluminium equipped with an anti-release system.

Réalisations sur mesure

Op maat gemaakte bewerkingen

Made-to-measure

Meubles

• Pour toute modification demander la faisabilité et les devis au bureau commercial à l'adresse email commerciale@stocco.it.

• Couleurs RAL ou à échantillon : supplément de €350 par composition, dans la commande indiquer le code RAL.

Meubels

• Voor iedere aanpassing moet de uitvoerbaarheid en de prijs ervan bij de commerciële dienst nagevraagd worden op het e-mailadres commerciale@stocco.it.

• Ral-kleuren of kleurstalen: toeslag van €350 per samenstelling, voer de code RAL in de bestelling in.

Base units

• For every modification request feasibility and offer to the sales office at the email address commerciale@stocco.it.

• Ral or sample colors: supplement of €350 per composition, in the order indicate cod. RAL.

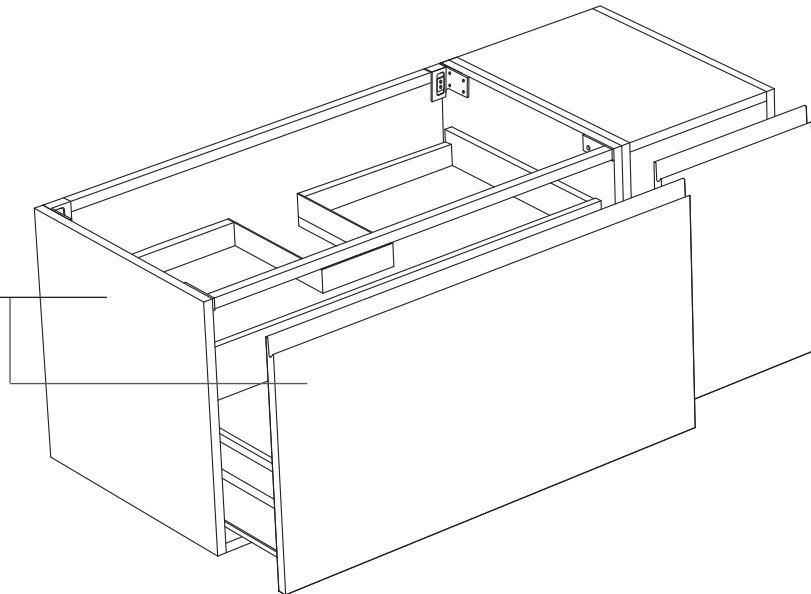
Over51 G : matériaux et finitions

Over51 G: materialen en afwerkingen

Over51 G: materials and finishes

CÔTÉS ET FAÇADE
ZIJWANDEN EN VOORZIJDEN
SIDES AND FRONT

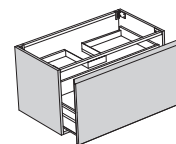
CAT. O - LACCATO OPACO
CAT. B - LACCATO LUCIDO



Over51 G : matériaux et finitions

Over51 G: materialen en afwerkingen

Over51 G: materials and finishes



LAQUÉ / GELAKT / LACQUERED

CAT. O - Laqué mat / Mat gelakt / Matt lacquered

CAT. B - Laqué brillant / Glanzend gelakt / Glossy lacquered

PoppingTrend



O. 283 - B. 282
Salice



O. 281 - B. 280
Savana



O. 36 - B. 113
Bordeaux



O. 285 - B. 284
Oriente



O. 287 - B. 286
Oceano



O. 190 - B. 189
Oltremare

FeelingSoft



O. 182 - B. 181
Salvia



O. 271 - B. 270
Tahiti



O. 273 - B. 272
Santorini



O. 275 - B. 274
Lavanda



O. 277 - B. 276
Lilla

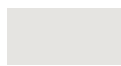


O. 279 - B. 278
Pesca

ForeverChic



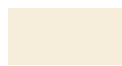
O. 20 - B. 21
Bianco



O. 231 - B. 230
Perla



O. 233 - B. 232
Seta



O. 235 - B. 234
Alpaca



O. 172 - B. 171
Lino



O. 180 - B. 179
Avana



O. 237 - B. 236
Argilla



O. 174 - B. 173
Corda



O. 239 - B. 238
Pietra



O. 241 - B. 240
Cervino



O. 243 - B. 242
Dolomiti



O. 245 - B. 244
Arizona



O. 247 - B. 246
Cipria



O. 249 - B. 248
Erica



O. 251 - B. 250
Terra



O. 253 - B. 252
Granata



O. 255 - B. 254
Bosco



O. 257 - B. 256
Oliva



O. 259 - B. 258
Canapa



O. 261 - B. 260
Cotone



O. 263 - B. 262
Efeso



O. 265 - B. 264
Lavaredo



O. 267 - B. 266
Pamir



O. 269 - B. 268
Bromo



O. 198 - B. 104
Grafite



O. 46 - B. 100
Nero

FenixLike



O. 289 - B. 288
Ottawa



O. 291 - B. 290
Londra



O. 263 - B. 262
Efeso



O. 269 - B. 268
Bromo



O. 295 - B. 294
Jaipur



O. 297 - B. 296
Orinoco

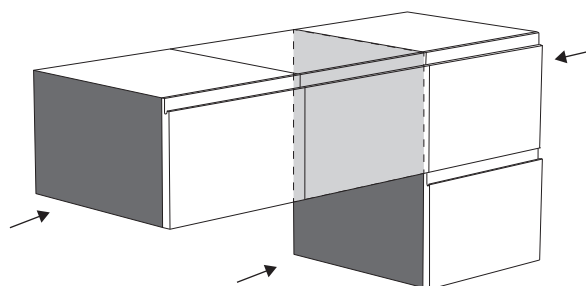
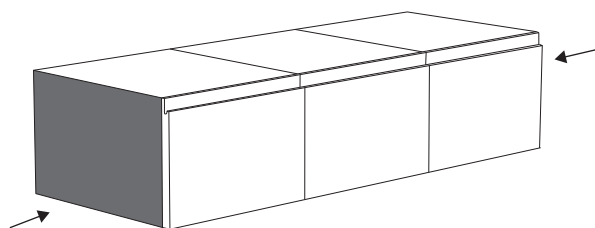


O. 293 - B. 292
Fes

Attention : dans les compositions sont laqués seulement les cotés extérieur visibles, voir les figures.

Opgepast: in de samenstellingen zijn enkel de buitenste, zichtbare zijwanden gelakt, zie figuren.

Attention: only the visible sides are lacquered in the compositions, see figures.



Over51 G : vue d'ensemble de la collection

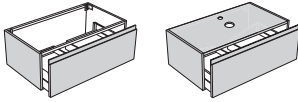
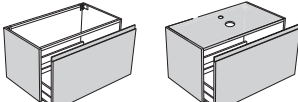
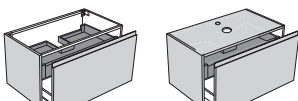
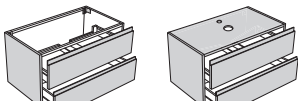
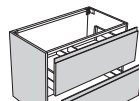
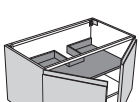
Over51 G: Overzicht produkten

Over51 G: product Overview

Sous-vasques avec gorge

Onderkasten wastafelmeubels met greeplijst

Washbasin base units with groove opening

		L.45	L.60	L.70	L.80	L.90	L.100	L.120
H.32		●	●	●	●	●	●	●
H.48		●	●	●	●	●	●	●
H.48			●	●	●	●	●	●
H.48			●	●	●	●	●	●
H.64			●	●	●	●	●	●
H.48 H.64				●		●		

● Disponible | Beschikbaar | Available

Over51 G : vue d'ensemble de la collection

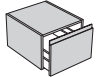
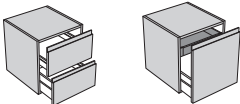
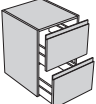
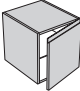
Over51 G: Overzicht produkten

Over51 G: product Overview

Meubles bas avec gorge

Meubels met greeplijst

Base units with groove opening

		L.35	L.45	L.60	L.70	L.80	L.90	L.100	L.120
H.32		•	•	•	•	•	•	•	•
H.48		•	•	•	•	•	•	•	•
H.64		•	•	•	•	•	•	•	•
H.48 H.64		•	•						

• Disponible | Beschikbaar | Available



Over46 H

meubles avec poignée aluminium
meubels met aluminium handvat
base units with aluminum handle

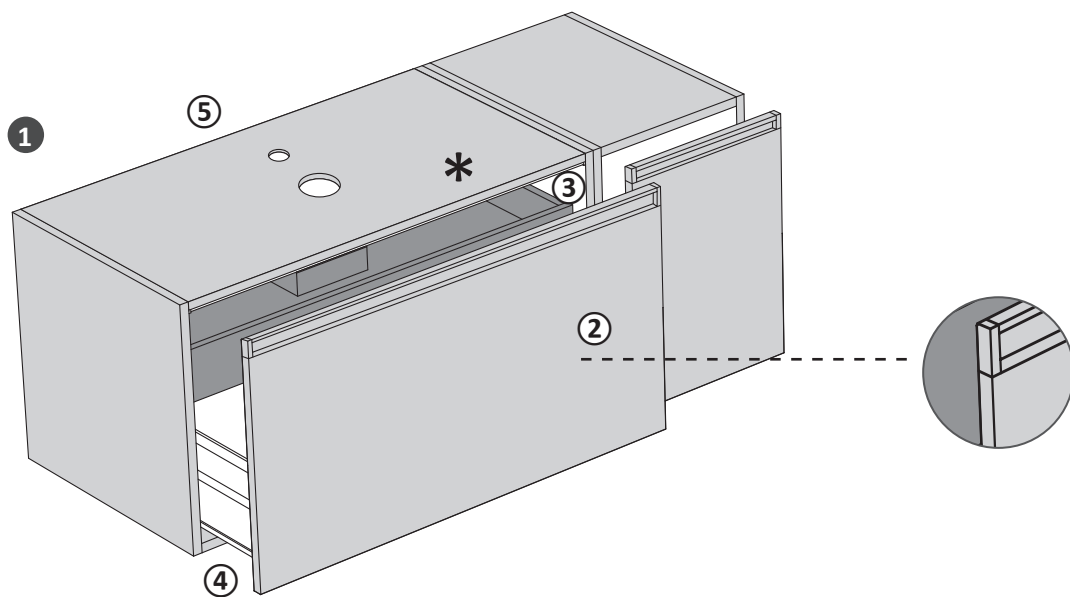
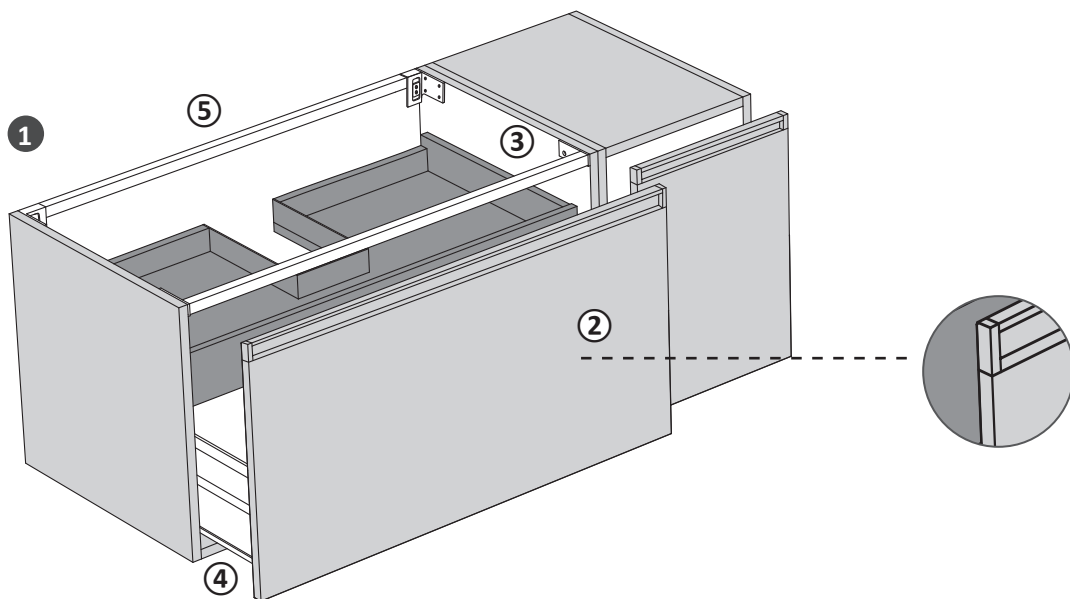
P 46 cm



Over46 H : en détail

Over46 H: hoe wordt het gemaakt

Over46 H: how it is made



*
Note : les meubles sous-vasques pour
vasques à poser sont fournis avec des
dessus gris anthracite.
Le plan de finition doit être
commandé.

*
NB: de onderkasten voor de bovenop
geplaatste wasbekkens worden
standaard geleverd met een blad in
antracietgrijs.
Het afgewerkte blad moet besteld
worden.

*
Note: the washbasin units for sit-on
washbasins are supplied with
anthracite gray tops.
Finishing top must be ordered.

Over46 H : en détail

Over46 H: hoe wordt het gemaakt

Over46 H: how it is made

① MEUBLE

Côtés réalisés avec panneaux de mélamine Classe E1, W100, intérieur gris anthracite, laquées extérieurement et sur les bords pour les finitions laquées. Côtés réalisés avec panneaux de mélamine Classe E1, W100, pour les autres finitions

② Façades avec poignée en aluminium, réalisées avec panneaux de MDF Classe E1, dans les finitions laquées; avec panneau de mélamine Classe E1, W100 dans les autres finitions. Poignée en aluminium anodisé

③ Structure interne réalisée avec des panneaux de mélamine Classe E1, W100 gris anthracite

④ Tiroirs en métal verni, fermeture "soft-system"

⑤ Installation murale avec supports muraux réglables, barres structurelles en aluminium équipées d'un système anti-dégagement.

① KAST

Zijpanelen met melaminelaag klasse E1, binnenkant antracietgrijs W100, gelakte buitenkant en randen.

Zijpanelen met melaminelaag klasse E1, W100 voor de andere afwerkingen

② Frontelementen met aluminium profielgreep, MDF-paneel klasse E1 voor de gelakte afwerkingen; panelen met melaminelaag klasse E1, W100 voor de andere afwerkingen.

Profielgreep van geanodiseerd aluminium

③ Inwendige structuur met panelen met melaminelaag klasse E1, antracietgrijs W100

④ Laden van gelakt metaal, zachtsluitend

⑤ Bevestiging aan de wand met verstelbaar wandbeslag, aluminium wandrail met kantelbeveiliging

① BASE UNIT

Sides made with melamine Class E1, W100, anthracite gray interior, lacquered externally and on the edges for the lacquered finishes. Sides made with melamine Class E1, W100 panels for the other finishes

② Fronts with aluminum handle, made with MDF panels Class E1, W100 in the lacquered finishes; with melamine Class E1, W100 panels in the other finishes. Handle in anodised aluminum

③ Internal structure made with melamine panels Class E1, W100 anthracite gray

④ Painted metal drawers, soft-closing system

⑤ Wall installation with adjustable wall brackets, structural bars in aluminium equipped with an anti-release system.

Réalisations sur mesure

Op maat gemaakte bewerkingen

Made-to-measure

Meubles

- Pour toute modification demander la faisabilité et les devis au bureau commercial à l'adresse email commerciale@stocco.it.

- Couleurs RAL ou à échantillon : supplément de €350 par composition, dans la commande indiquer le code RAL.

Meubels

- Voor iedere aanpassing moet de uitvoerbaarheid en de prijs ervan bij de commerciële dienst nagevraagd worden op het e-mailadres commerciale@stocco.it.

- Ral-kleuren of kleurstalen: toeslag van €350 per samenstelling, voer de code RAL in de bestelling in.

Base units

- For every modification request feasibility and offer to the sales office at the email address commerciale@stocco.it.

- Ral or sample colors: supplement of €350 per composition, in the order indicate cod. RAL.

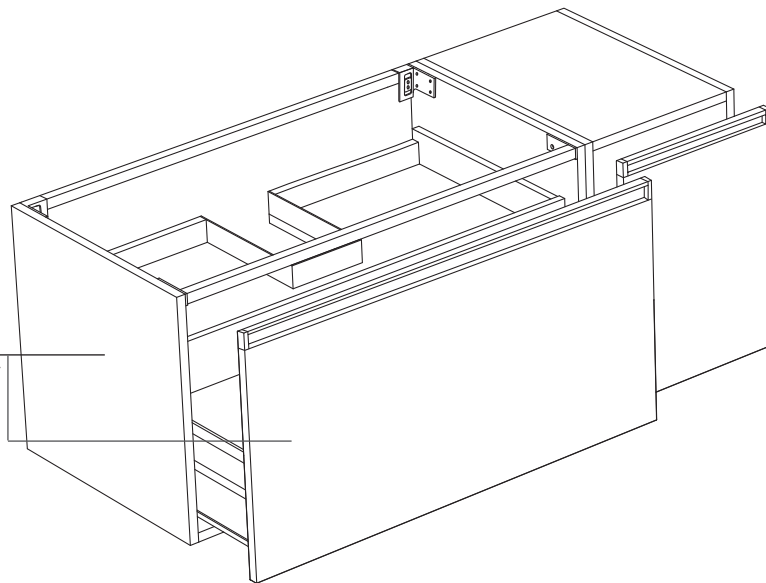
Over46 H : matériaux et finitions

Over46 H: materialen en afwerkingen

Over46 H: materials and finishes

CÔTÉS ET FAÇADE
ZIJWANDEN EN VOORZIJDEN
SIDES AND FRONT

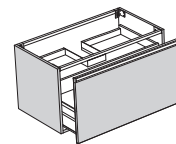
CAT. HST 2.0 - HARD SURFACE TECHNOLOGY
CAT. O - LACCATO OPACO
CAT. B - LACCATO LUCIDO
CAT. RN - ROVERE NATURALE
CAT. WN - WALNUT NATURALE
CAT. RS - ROVERE SAFARI
CAT. RC - ROVERE TERMOCOTTO
CAT. OS - OLMO SMOKE
CAT. NT - NOCE TAN
CAT. AF - FENIX
CAT. BF - FENIX COLORATO



Over46 H : matériaux et finitions

Over46 H: materialen en afwerkingen

Over46 H: materials and finishes



HST 2.0 / HARD SURFACE TECHNOLOGY

CAT. HST 2.0



K 21
Legno Spring



K 23
Legno Summer



K 25
Legno Autumn

LAQUÉ / GELAKT / LACQUERED

CAT. O - Laqué mat / Mat gelakt / Matt lacquered

CAT. B - Laqué brillant / Glanzend gelakt / Glossy lacquered

PoppingTrend



O. 283 - B. 282
Salice



O. 281 - B. 280
Savana



O. 36 - B. 113
Bordeaux



O. 285 - B. 284
Oriente



O. 287 - B. 286
Oceano



O. 190 - B. 189
Oltremare

FeelingSoft



O. 182 - B. 181
Salvia



O. 271 - B. 270
Tahiti



O. 273 - B. 272
Santorini



O. 275 - B. 274
Lavanda



O. 277 - B. 276
Lilla

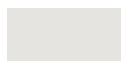


O. 279 - B. 278
Pesca

ForeverChic



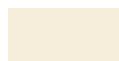
O. 20 - B. 21
Bianco



O. 231 - B. 230
Perla



O. 233 - B. 232
Seta



O. 235 - B. 234
Alpaca



O. 172 - B. 171
Lino



O. 180 - B. 179
Avana



O. 237 - B. 236
Argilla



O. 174 - B. 173
Corda



O. 239 - B. 238
Pietra



O. 241 - B. 240
Cervino



O. 243 - B. 242
Dolomiti



O. 245 - B. 244
Arizona



O. 247 - B. 246
Cipria



O. 249 - B. 248
Erica



O. 251 - B. 250
Terra



O. 253 - B. 252
Granata



O. 255 - B. 254
Bosco



O. 257 - B. 256
Oliva



O. 259 - B. 258
Canapa



O. 261 - B. 260
Cotone



O. 263 - B. 262
Efeso



O. 265 - B. 264
Lavaredo



O. 267 - B. 266
Pamir



O. 269 - B. 268
Bromo



O. 198 - B. 104
Grafite



O. 46 - B. 100
Nero

FenixLike



O. 289 - B. 288
Ottawa



O. 291 - B. 290
Londra



O. 263 - B. 262
Efeso



O. 269 - B. 268
Bromo



O. 295 - B. 294
Jaipur



O. 297 - B. 296
Orinoco

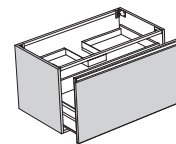


O. 293 - B. 292
Fes

Over46 H : matériaux et finitions

Over46 H: materialen en afwerkingen

Over46 H: materials and finishes



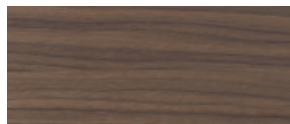
BOIS / HOUT / WOOD

Veinage horizontal / Horizontale nerf / Horizontal grain



CAT. RN

Legno Rovere naturale



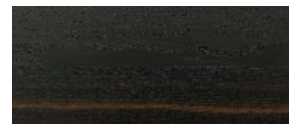
CAT. WN

Legno Walnut naturale



CAT. RS

Legno Rovere Safari



CAT. RC

Legno Rovere Termocotto

Veinage vertical / Verticale nerf / Vertical grain



CAT. OS

Legno Olmo Smoke

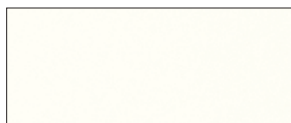


CAT. NT

Legno Noce Tan

FENIX®

CAT. AF - FENIX



FX32
Bianco Kos



FX720
Nero Ingo

CAT. BF - FENIX COLORATO



FX717
Castoro Ottawa



FX718
Grigio Londra



FX725
Grigio Efeso



FX724
Grigio Bromo



FX751
Rosso Jaipur



FX749
Cacao Orinoco

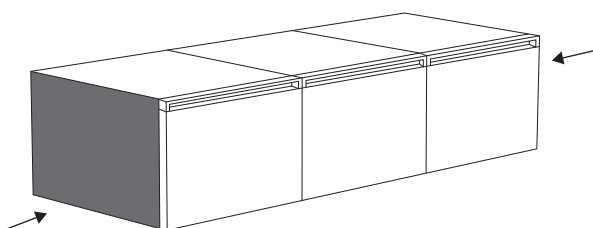


FX754
Blu Fes

Attention : dans les compositions sont laqués seulement les cotés extérieur visibles, voir les figures.

Opgepast: in de samenstellingen zijn enkel de buitenste, zichtbare zijwanden gelakt, zie figuren.

Attention: only the visible sides are lacquered in the compositions, see figures.



Over46 H : vue d'ensemble de la collection

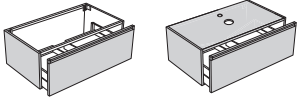
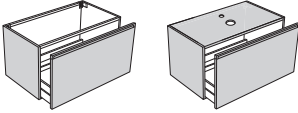
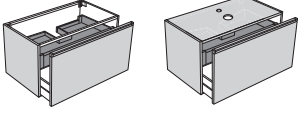
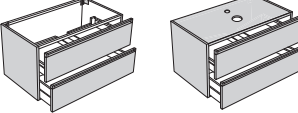
Over46 H: Overzicht producten

Over46 H: product Overview

Sous-vasques avec poignée aluminium

Onderkast wastafelmeubels met aluminium handvat

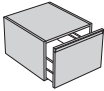
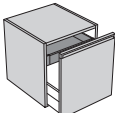
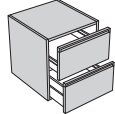
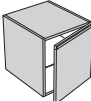
Washbasin base units with aluminum handle

		L.45	L.60	L.70	L.80	L.90	L.100	L.120
H.35		•	•	•	•	•	•	•
H.51		•	•	•	•	•	•	•
H.51			•	•	•	•	•	•
H.55			•	•	•	•	•	•

Meubles bas avec poignée aluminium

Meubels met aluminium handvat

Base units with aluminum handle

		L.35	L.45	L.60	L.70	L.80	L.90	L.100	L.120
H.35		•	•	•	•	•	•	•	•
H.51		•	•	•	•	•	•	•	•
H.55		•	•	•	•	•	•	•	•
H.51		•	•						

• Disponible | Beschikbaar | Available

Poignée H: aluminium

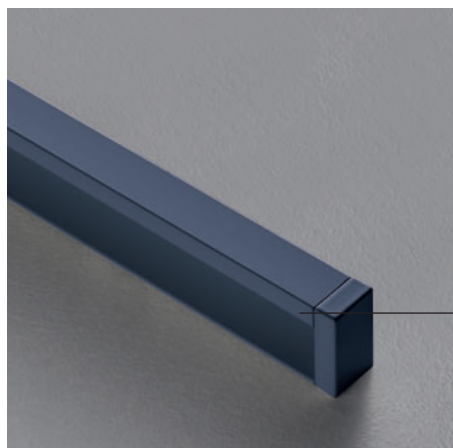
Handvat H: aluminium

Handle H: aluminium

Poignée en aluminium anodisé ou laqué CAT.O, dans la commande spécifier la finition choisie.

Handgreep van geanodiseerd aluminium of mat gelakt CAT.O; de gekozen afwerking vermelden in de bestelling.

Anodized aluminum or laquered CAT.O handle. Specify chosen finish in the order.



Poignée en aluminium anodisé avec finition laquée mate CAT.O. Lors de la commande, indiquer le code HCL + code couleur choisi.

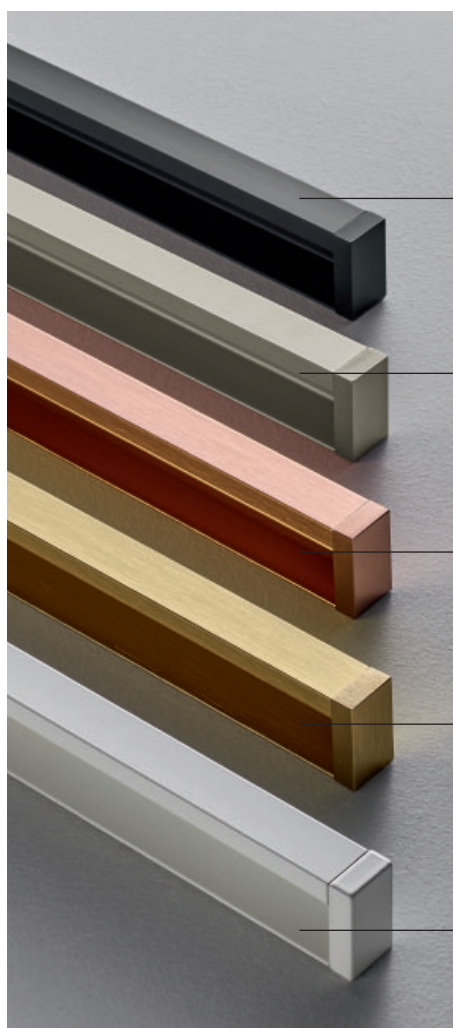
Supplément € 60 chaque poignée.

Handgreep van geanodiseerd aluminium mat gelakt CAT.O. De cod. HCL + cod. gekozen kleur vermelden in de bestelling.

Toeslag € 60 voor elke handgreep.

Anodized aluminum handle, matt lacquered finish CAT.O. When ordering, indicate the code HCL + chosen color code. Additional cost € 60 for each handle.

Cod. HCL



Poignée en aluminium anodisé finition noir

Handgreep in geanodiseerd aluminium afwerking zwart

Cod. HB3

Handle in anodized aluminum black finish

Poignée en aluminium anodisé finition argent

Handgreep in geanodiseerd aluminium afwerking zilver

Cod. HS1

Handle in anodized aluminum silver finish

Poignée en aluminium anodisé finition cuivre

Handgreep in geanodiseerd aluminium afwerking koper

Cod. HC2

Handle in anodized aluminum copper finish

Poignée en aluminium anodisé finition or

Handgreep in geanodiseerd aluminium afwerking goud

Cod. HG4

Handle in anodized aluminum gold finish

Poignée en aluminium anodisé finition blanc

Handgreep in geanodiseerd aluminium afwerking wit

Cod. HW5

Handle in anodized aluminum white finish



Over46 P

meubles avec push-pull
meubels met push-pull
base units with push-pull

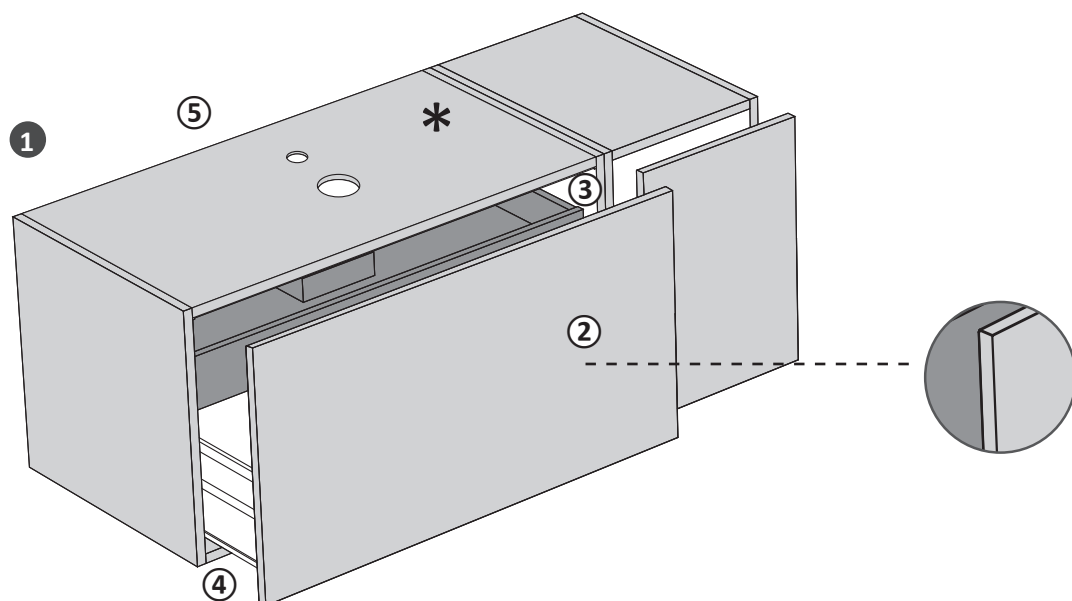
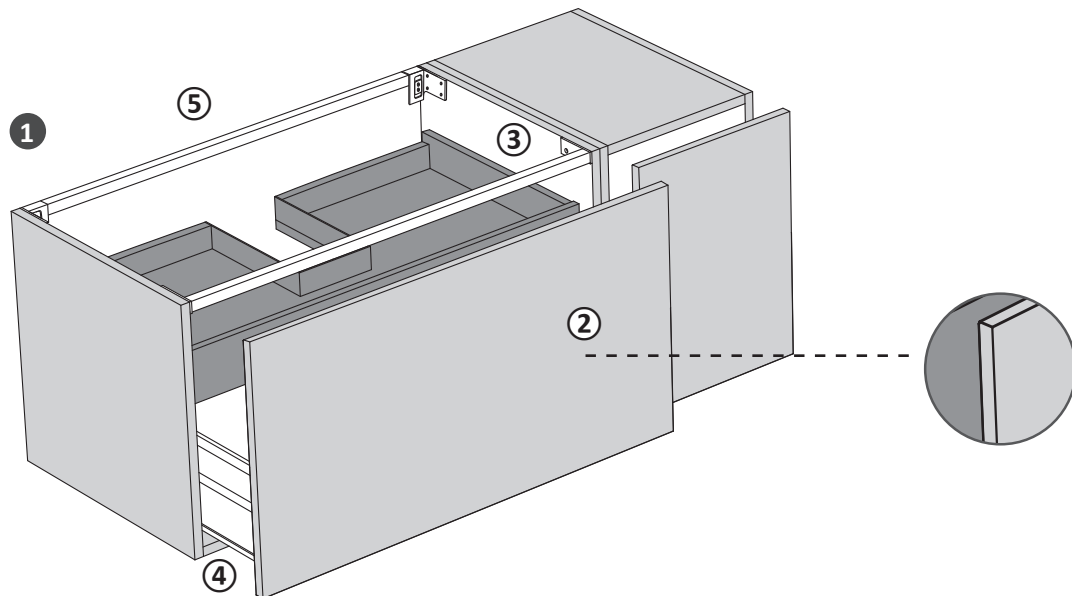
P 46 cm



Over46 P : en détail

Over46 P: hoe wordt het gemaakt

Over46 P: how it is made



*
Note : les meubles sous-vasques pour
vasques à poser sont fournis avec des
dessus gris anthracite.
Le plan de finition doit être
commandé.

*
NB: de onderkasten voor de bovenop
geplaatste wasbekkens worden
standaard geleverd met een blad in
antracietgrijs.
Het afgewerkte blad moet besteld
worden.

*
Note: the washbasin units for sit-on
washbasins are supplied with
anthracite gray tops.
Finishing top must be ordered.

Over46 P : en détail

Over46 P: hoe wordt het gemaakt

Over46 P: how it is made

① MEUBLE

Côtés réalisés avec panneaux de mélamine Classe E1, W100, intérieur gris anthracite, laquées extérieurement et sur les bords pour les finitions laquées. Côtés réalisés avec panneaux de mélamine Classe E1, W100, pour les autres finitions

② Façades avec système d'ouverture "push-pull", réalisées avec panneaux de MDF Classe E1, dans les finitions laquées; avec panneau de mélamine Classe E1, W100 dans les autres finitions

③ Structure interne réalisée avec des panneaux de mélamine Classe E1, W100 gris anthracite

④ Tiroirs en métal verni, fermeture "soft-system"

⑤ Installation murale avec supports muraux réglables, barres structurelles en aluminium qui peuvent être utilisées comme système anti-dégagement.

① MEUBEL

Zijwanden uitgevoerd in melamine-panelen Klasse E1, W100, binnenkant antracietgrijs, aan de buitenkant en aan de randen gevernist, maar enkel in de gelakte afwerkingen. Zijwanden uitgevoerd in melamine-panelen Klasse E1, W100 voor de andere afwerkingen

② Voorzijden met push-pull, uitgevoerd in een MDF-paneel Klasse E1, W100 in de gelakte afwerkingen; ofwel in melamine-panelen Klasse E1, W100 voor de andere afwerkingen

③ Binnenstructuur uitgevoerd in melamine-panelen in Klasse E1, W100 kleur antracietgrijs

④ lades in gevernist metaal

⑤ Installatie in de muur met regelbare wandaansluitingen, structurele stangen in aluminium die als extra ophangbeveiliging kunnen dienen.

① BASE UNIT

Sides made with melamine Class E1, W100, anthracite gray interior, lacquered externally and on the edges for the laquered finishes. Sides made with melamine Class E1, W100 panels for the other finishes

② Fronts with push-pull, made with MDF panels Class E1, W100 in the laquered finishes; with melamine Class E1, W100 panels in the other finishes

③ Internal structure made with melamine panels Class E1, W100 anthracite gray.

④ Painted metal drawers, soft-closing system

⑤ Wall installation with adjustable wall brackets, structural bars in aluminium that can be used as an anti-release system.

Réalisations sur mesure

Op maat gemaakte bewerkingen

Made-to-measure

Meubles

- Pour toute modification demander la faisabilité et les devis au bureau commercial à l'adresse email commerciale@stocco.it.
- Couleurs RAL ou à échantillon : supplément de €350 par composition, dans la commande indiquer le code RAL.

Meubels

- Voor iedere aanpassing moet de uitvoerbaarheid en de prijs ervan bij de commerciële dienst nagevraagd worden op het e-mailadres commerciale@stocco.it.
- Ral-kleuren of kleurstalen: toeslag van €350 per samenstelling, voer de code RAL in de bestelling in.

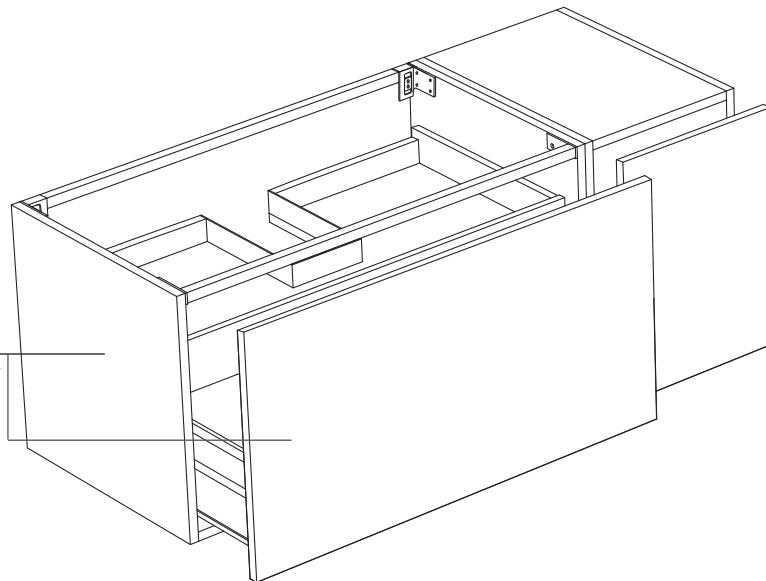
Base units

- For every modification request feasibility and offer to the sales office at the email address commerciale@stocco.it.
- Ral or sample colors: supplement of €350 per composition, in the order indicate cod. RAL.

Over46 P : matériaux et finitions

Over46 P: materialen en afwerkingen

Over46 P: materials and finishes



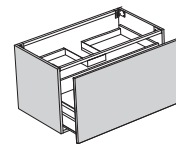
CÔTÉS ET FAÇADE
ZIJWANDEN EN VOORZIJDEN
SIDES AND FRONT

CAT. HST 2.0 - HARD SURFACE TECHNOLOGY
CAT. O - LACCATO OPACO
CAT. B - LACCATO LUCIDO
CAT. RN - ROVERE NATURALE
CAT. WN - WALNUT NATURALE
CAT. RS - ROVERE SAFARI
CAT. RC - ROVERE TERMOCOTTO
CAT. OS - OLMO SMOKE
CAT. NT - NOCE TAN
CAT. AF - FENIX
CAT. BF - FENIX COLORATO

Over46 P : matériaux et finitions

Over46 P: materialen en afwerkingen

Over46 P: materials and finishes



HST 2.0 / HARD SURFACE TECHNOLOGY

CAT. HST 2.0



K 21
Legno Spring



K 23
Legno Summer



K 25
Legno Autumn

LAQUÉ / GELAKT / LACQUERED

CAT. O - Laqué mat / Mat gelakt / Matt lacquered

CAT. B - Laqué brillant / Glanzend gelakt / Glossy lacquered

PoppingTrend



O. 283 - B. 282
Salice



O. 281 - B. 280
Savana



O. 36 - B. 113
Bordeaux



O. 285 - B. 284
Oriente



O. 287 - B. 286
Oceano



O. 190 - B. 189
Oltremare

FeelingSoft



O. 182 - B. 181
Salvia



O. 271 - B. 270
Tahiti



O. 273 - B. 272
Santorini



O. 275 - B. 274
Lavanda



O. 277 - B. 276
Lilla

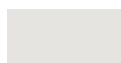


O. 279 - B. 278
Pesca

ForeverChic



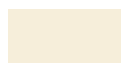
O. 20 - B. 21
Bianco



O. 231 - B. 230
Perla



O. 233 - B. 232
Seta



O. 235 - B. 234
Alpaca



O. 172 - B. 171
Lino



O. 180 - B. 179
Avana



O. 237 - B. 236
Argilla



O. 174 - B. 173
Corda



O. 239 - B. 238
Pietra



O. 241 - B. 240
Cervino



O. 243 - B. 242
Dolomiti



O. 245 - B. 244
Arizona



O. 247 - B. 246
Cipria



O. 249 - B. 248
Erica



O. 251 - B. 250
Terra



O. 253 - B. 252
Granata



O. 255 - B. 254
Bosco



O. 257 - B. 256
Oliva



O. 259 - B. 258
Canapa



O. 261 - B. 260
Cotone



O. 263 - B. 262
Efeso



O. 265 - B. 264
Lavaredo



O. 267 - B. 266
Pamir



O. 269 - B. 268
Bromo



O. 198 - B. 104
Grafite



O. 46 - B. 100
Nero

FenixLike



O. 289 - B. 288
Ottawa



O. 291 - B. 290
Londra



O. 263 - B. 262
Efeso



O. 269 - B. 268
Bromo



O. 295 - B. 294
Jaipur



O. 297 - B. 296
Orinoco

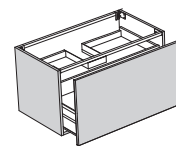


O. 293 - B. 292
Fes

Over46 P : matériaux et finitions

Over46 P: materialen en afwerkingen

Over46 P: materials and finishes



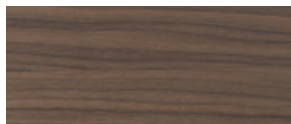
BOIS / HOUT / WOOD

Veinage horizontal / Horizontale nerf / Horizontal grain



CAT. RN

Legno Rovere naturale



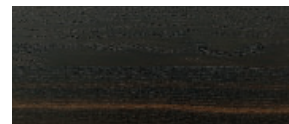
CAT. WN

Legno Walnut naturale



CAT. RS

Legno Rovere Safari



CAT. RC

Legno Rovere Termocotto

Veinage vertical / Verticale nerf / Vertical grain



CAT. OS

Legno Olmo Smoke

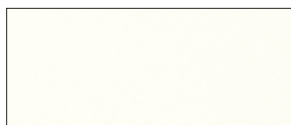


CAT. NT

Legno Noce Tan

FENIX®

CAT. AF - FENIX



FX32

Bianco Kos



FX720

Nero Ingo

CAT. BF - FENIX COLORATO



FX717

Castoro Ottawa



FX718

Grigio Londra



FX725

Grigio Efeso



FX724

Grigio Bromo



FX751

Rosso Jaipur



FX749

Cacao Orinoco



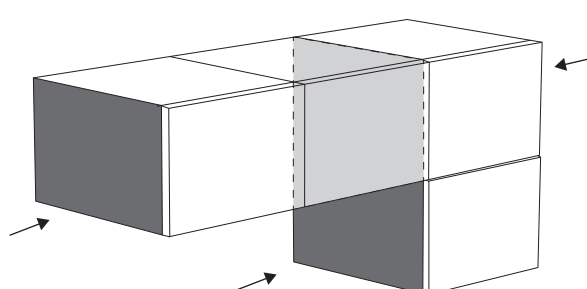
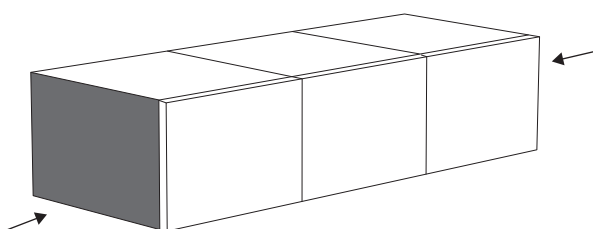
FX754

Blu Fes

Attention : dans les compositions sont laqués seulement les cotés extérieur visibles, voir les figures.

Opgepast: in de samenstellingen zijn enkel de buitenste, zichtbare zijwanden gelakt, zie figuren.

Attention: only the visible sides are lacquered in the compositions, see figures.



Over46 P : vue d'ensemble de la collection

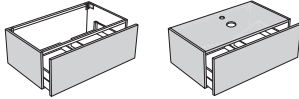
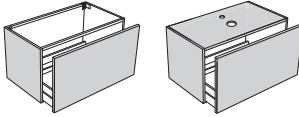
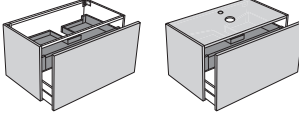
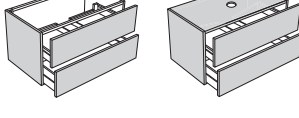
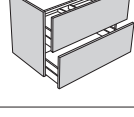
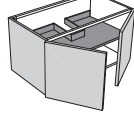
Over46 P: Overzicht produkten

Over46 P: product Overview

Sous-vasques avec push-pull

Onderkasten wastafelmeubels met push-pull

Washbasin base units with push-pull

		L.45	L.60	L.70	L.80	L.90	L.100	L.120
H.32		●	●	●	●	●	●	●
H.48		●	●	●	●	●	●	●
H.48			●	●	●	●	●	●
H.48			●	●	●	●	●	●
H.64			●	●	●	●	●	●
H.48 H.64				●		●		

● Disponible | Beschikbaar | Available

Over46 P : vue d'ensemble de la collection

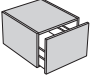
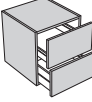
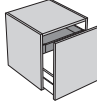
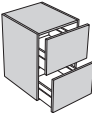
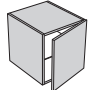
Over46 P: Overzicht produkten

Over46 P: product Overview

Meubles bas avec push-pull

Meubels met push-pull

Base units with push-pull

		L.35	L.45	L.60	L.70	L.80	L.90	L.100	L.120
H.32		•	•	•	•	•	•	•	•
H.48	 	•	•	•	•	•	•	•	•
H.64		•	•	•	•	•	•	•	•
H.48 H.64		•	•						

• Disponible | Beschikbaar | Available



Over46 G

meubles avec gorge
meubels met greeplijst
base units with groove opening

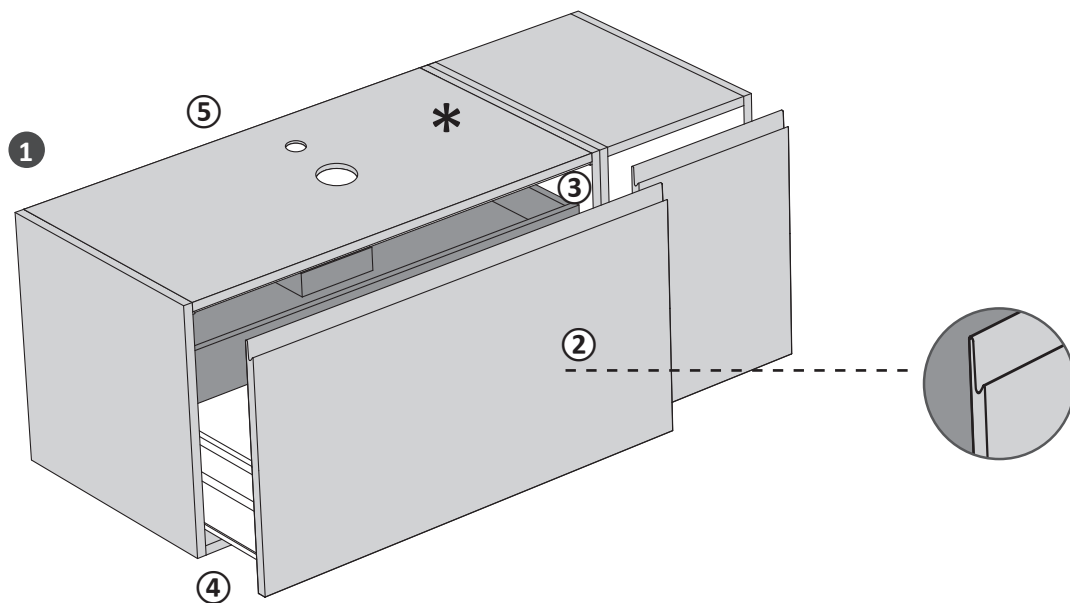
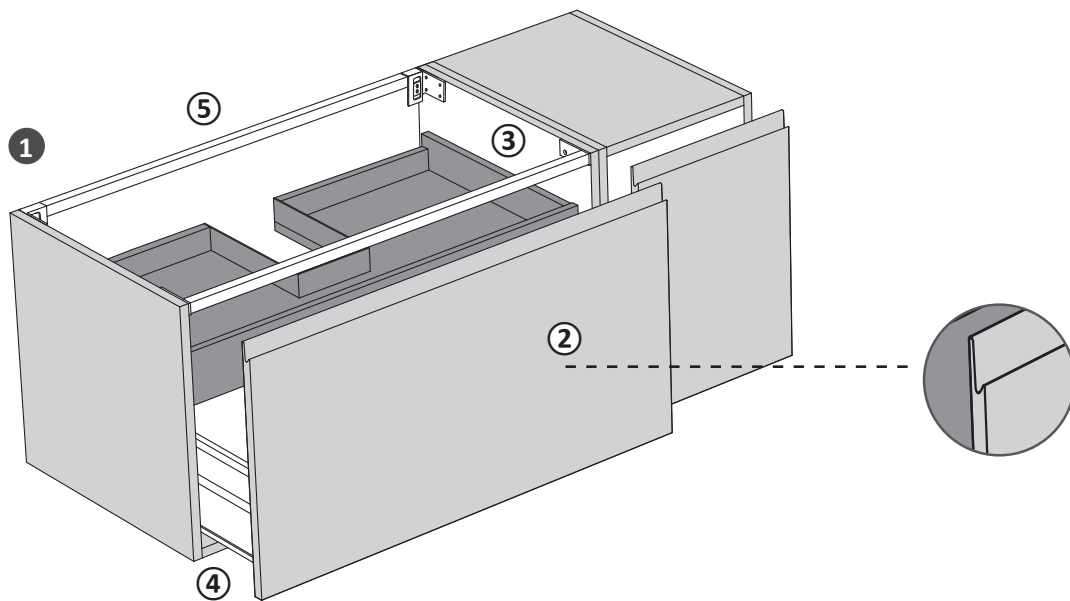
P 46 cm



Over46 G : en détail

Over46 G: hoe wordt het gemaakt

Over46 G: how it is made



*
Note : les meubles sous-vasques pour
vasques à poser sont fournis avec des
dessus gris anthracite.
Le plan de finition doit être
commandé.

*
NB: de onderkasten voor de bovenop
geplaatste wasbekkens worden
standaard geleverd met een blad in
antracietgrijs.
Het afgewerkte blad moet besteld
worden.

*
Note: the washbasin units for sit-on
washbasins are supplied with
anthracite gray tops.
Finishing top must be ordered.

Over46 G : en détail

Over46 G: hoe wordt het gemaakt

Over46 G: how it is made

① MEUBLE

Côtés réalisés avec panneaux de mélamine Classe E1, W100, intérieur gris anthracite, laquées

extérieurement et sur les bords

② Façades avec ouverture à gorge, réalisées en finition laquée avec panneau MDF Classe E1

③ Structure interne réalisée avec des panneaux de mélamine Classe E1, W100 gris anthracite

④ Tiroirs en métal verni, fermeture "soft-system"

⑤ Installation murale avec supports muraux réglables, barres structurelles en aluminium équipées d'un système anti-dégagement.

① KAST

Zijpanelen met melaninelaag klasse E1, inwendig antracietgrijs W100, gelakte buitenkant en randen

② Frontelementen met verzonken profielgreep, gelakte afwerkingen, met MDF-paneel klasse E1

③ Inwendige structuur met panelen met melaninelaag klasse E1, antracietgrijs W100

④ Laden van gelakt metaal, zachtsluitend

⑤ Bevestiging aan de wand met verstelbaar wandbeslag, aluminium wandrails met kantelbeveiliging.

① BASE UNIT

Sides made with melamine Class E1, W100 panels, anthracite gray interior, lacquered externally and on the edges

② Fronts with groove opening, in the lacquered finishes, made with MDF panels Class E1

③ Internal structure made with melamine panels Class E1, W100 anthracite gray

④ Painted metal drawers, soft-closing system

⑤ Wall installation with adjustable wall brackets, structural bars in aluminium equipped with an anti-release system.

Réalisations sur mesure

Op maat gemaakte bewerkingen

Made-to-measure

Meubles

• Pour toute modification demander la faisabilité et les devis au bureau commercial à l'adresse email commerciale@stocco.it.

• Couleurs RAL ou à échantillon : supplément de €350 par composition, dans la commande indiquer le code RAL.

Meubels

• Voor iedere aanpassing moet de uitvoerbaarheid en de prijs ervan bij de commerciële dienst nagevraagd worden op het e-mailadres commerciale@stocco.it.

• Ral-kleuren of kleurstalen: toeslag van €350 per samenstelling, voer de code RAL in de bestelling in.

Base units

• For every modification request feasibility and offer to the sales office at the email address commerciale@stocco.it.

• Ral or sample colors: supplement of €350 per composition, in the order indicate cod. RAL.

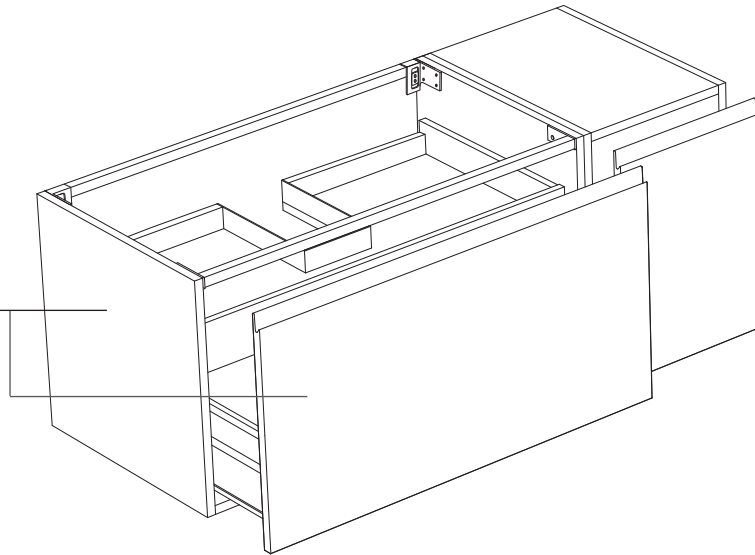
Over46 G : matériaux et finitions

Over46 G: materialen en afwerkingen

Over46 G: materials and finishes

CÔTÉS ET FAÇADE
ZIJWANDEN EN VOORZIJDEN
SIDES AND FRONT

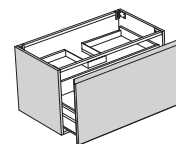
CAT. O - LACCATO OPACO
CAT. B - LACCATO LUCIDO



Over46 G : matériaux et finitions

Over46 G: materialen en afwerkingen

Over46 G: materials and finishes



LAQUÉ / GELAKT / LACQUERED

CAT. O - Laqué mat / Mat gelakt / Matt lacquered

CAT. B - Laqué brillant / Glanzend gelakt / Glossy lacquered

PoppingTrend



O. 283 - B. 282
Salice



O. 281 - B. 280
Savana



O. 36 - B. 113
Bordeaux



O. 285 - B. 284
Oriente



O. 287 - B. 286
Oceano



O. 190 - B. 189
Oltremare

FeelingSoft



O. 182 - B. 181
Salvia



O. 271 - B. 270
Tahiti



O. 273 - B. 272
Santorini



O. 275 - B. 274
Lavanda



O. 277 - B. 276
Lilla

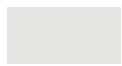


O. 279 - B. 278
Pesca

ForeverChic



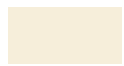
O. 20 - B. 21
Bianco



O. 231 - B. 230
Perla



O. 233 - B. 232
Seta



O. 235 - B. 234
Alpaca



O. 172 - B. 171
Lino



O. 180 - B. 179
Avana



O. 237 - B. 236
Argilla



O. 174 - B. 173
Corda



O. 239 - B. 238
Pietra



O. 241 - B. 240
Cervino



O. 243 - B. 242
Dolomiti



O. 245 - B. 244
Arizona



O. 247 - B. 246
Cipria



O. 249 - B. 248
Erica



O. 251 - B. 250
Terra



O. 253 - B. 252
Granata



O. 255 - B. 254
Bosco



O. 257 - B. 256
Oliva



O. 259 - B. 258
Canapa



O. 261 - B. 260
Cotone



O. 263 - B. 262
Efeso



O. 265 - B. 264
Lavaredo



O. 267 - B. 266
Pamir



O. 269 - B. 268
Bromo



O. 198 - B. 104
Grafite



O. 46 - B. 100
Nero

FenixLike



O. 289 - B. 288
Ottawa



O. 291 - B. 290
Londra



O. 263 - B. 262
Efeso



O. 269 - B. 268
Bromo



O. 295 - B. 294
Jaipur



O. 297 - B. 296
Orinoco

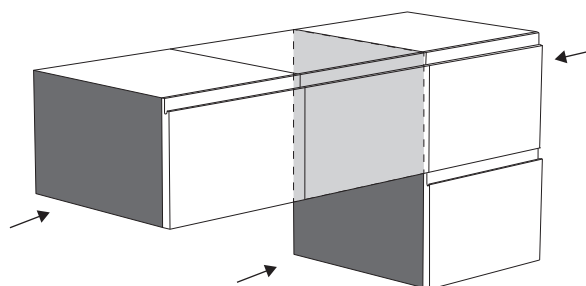
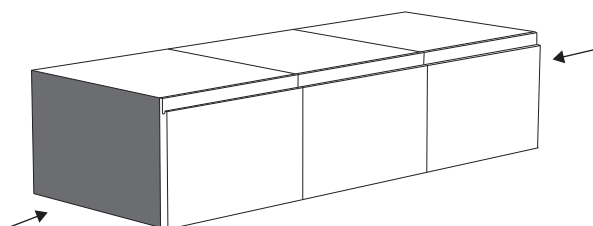


O. 293 - B. 292
Fes

Attention: dans les compositions sont laqués seulement les cotés extérieur visibles, voir les figures.

Opgepast: in de samenstellingen zijn enkel de buitenste, zichtbare zijwanden gelakt, zie figuren.

Attention: only the visible sides are lacquered in the compositions, see figures.



Over46 G : vue d'ensemble de la collection

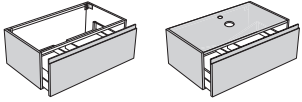
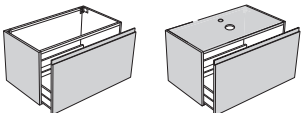
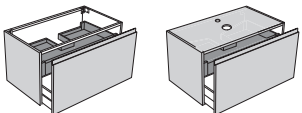
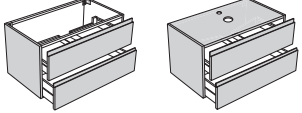
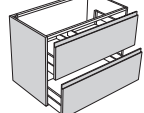
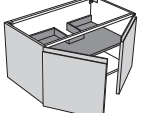
Over46 G: Overzicht produkten

Over46 G: product Overview

Sous-vasques avec gorge

Onderkasten wastafelmeubels met greeplijst

Washbasin base units with groove opening

		L.45	L.60	L.70	L.80	L.90	L.100	L.120
H.32		●	●	●	●	●	●	●
H.48		●	●	●	●	●	●	●
H.48			●	●	●	●	●	●
H.48			●	●	●	●	●	●
H.64			●	●	●	●	●	●
H.48 H.64				●		●		

● Disponible | Beschikbaar | Available

Over46 G : vue d'ensemble de la collection

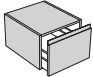
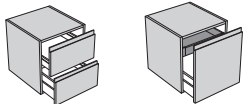
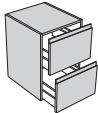
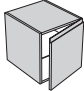
Over46 G: Overzicht produkten

Over46 G: product Overview

Meubles bas avec gorge

Meubels met greeplijst

Base units with groove opening

		L.35	L.45	L.60	L.70	L.80	L.90	L.100	L.120
H.32		•	•	•	•	•	•	•	•
H.48		•	•	•	•	•	•	•	•
H.64		•	•	•	•	•	•	•	•
H.48 H.64		•	•						

• Disponible | Beschikbaar | Available



Over40 P

meubles avec push-pull
meubels met push-pull
base units with push-pull

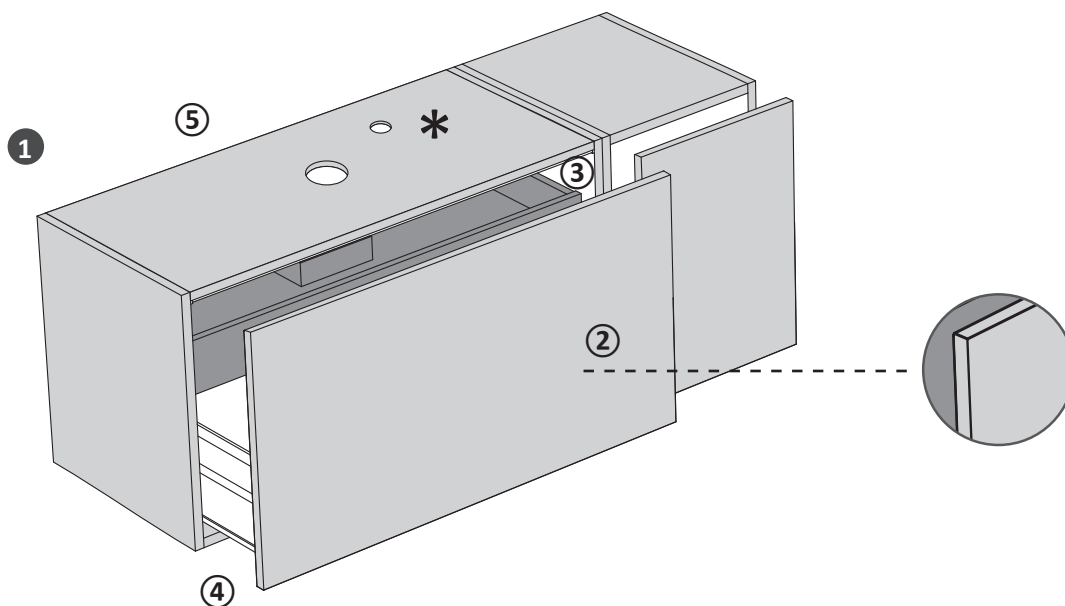
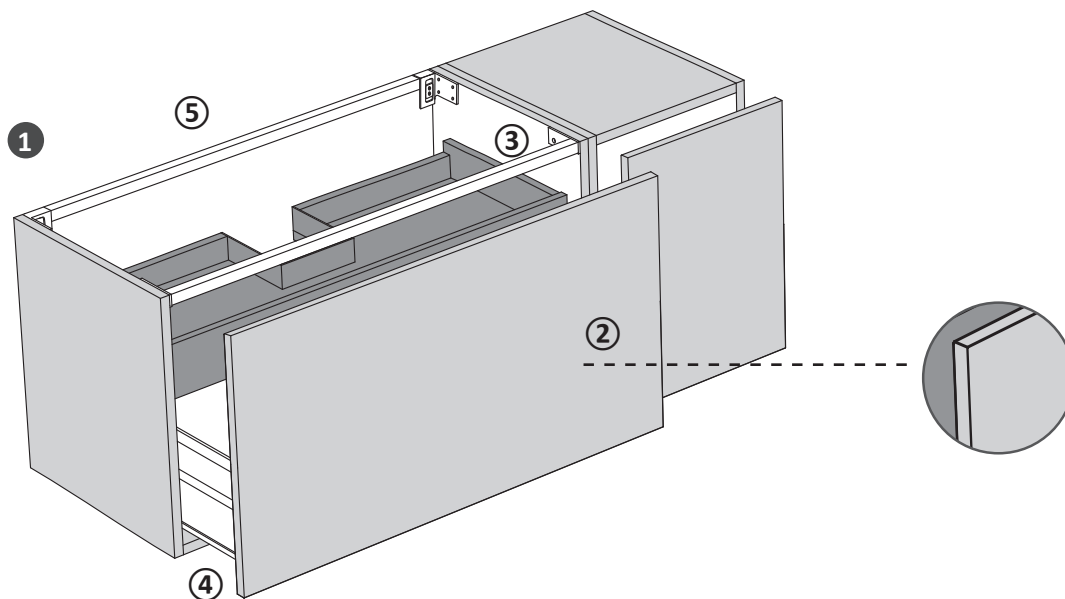
P 40 cm



Over40 P : en détail

Over40 P: hoe wordt het gemaakt

Over40 P: how it is made



*

Note : les meubles sous-vasques pour vasques à poser sont fournis avec des dessus gris anthracite.
Le plan de finition doit être commandé.

*

NB: de onderkasten voor de bovenop geplaatste wasbekkens worden standaard geleverd met een blad in antracietgrijs.
Het afgewerkte blad moet besteld worden.

*

Note: the washbasin units for sit-on washbasins are supplied with anthracite gray tops.
Finishing top must be ordered.

Over40 P : en détail

Over40 P: hoe wordt het gemaakt

Over40 P: how it is made

① MEUBLE

Côtés réalisés avec panneaux de mélamine Classe E1, W100, intérieur gris anthracite, laquées extérieurement et sur les bords pour les finitions laquées. Côtés réalisés avec panneaux de mélamine Classe E1, W100, pour les autres finitions

② Façades avec système d'ouverture "push-pull", réalisées avec panneaux de MDF Classe E1, dans les finitions laquées; avec panneau de mélamine Classe E1, W100 dans les autres finitions

③ Structure interne réalisée avec des panneaux de mélamine Classe E1, W100 gris anthracite

④ Tiroirs en métal verni, fermeture "soft-system"

⑤ Installation murale avec supports muraux réglables, barres structurelles en aluminium qui peuvent être utilisées comme système anti-dégagement.

① MEUBEL

Zijwanden uitgevoerd in melamine-panelen Klasse E1, W100, binnenkant antracietgrijs, aan de buitenkant en aan de randen gevernist, maar enkel in de gelakte afwerkingen. Zijwanden uitgevoerd in melamine-panelen Klasse E1, W100 voor de andere afwerkingen

② Voorzijden met push-pull, uitgevoerd in een MDF-paneel Klasse E1, W100 in de gelakte afwerkingen; ofwel in melamine-panelen Klasse E1, W100 voor de andere afwerkingen

③ Binnenstructuur uitgevoerd in melamine-panelen in Klasse E1, W100 kleur antracietgrijs

④ lades in gevernist metaal

⑤ Installatie in de muur met regelbare wandaansluitingen, structurele stangen in aluminium die als extra ophangbeveiliging kunnen dienen.

① BASE UNIT

Sides made with melamine Class E1, W100, anthracite gray interior, lacquered externally and on the edges for the laquered finishes. Sides made with melamine Class E1, W100 panels for the other finishes

② Fronts with push-pull, made with MDF panels Class E1, W100 in the laquered finishes; with melamine Class E1, W100 panels in the other finishes

③ Internal structure made with melamine panels Class E1, W100 anthracite gray.

④ Painted metal drawers, soft-closing system

⑤ Wall installation with adjustable wall brackets, structural bars in aluminium that can be used as an anti-release system.

Réalisations sur mesure

Op maat gemaakte bewerkingen

Made-to-measure

Meubles

• Pour toute modification demander la faisabilité et les devis au bureau commercial à l'adresse email commerciale@stocco.it.

• Couleurs RAL ou à échantillon : supplément de €350 par composition, dans la commande indiquer le code RAL.

Meubels

• Voor iedere aanpassing moet de uitvoerbaarheid en de prijs ervan bij de commerciële dienst nagevraagd worden op het e-mailadres commerciale@stocco.it.

• Ral-kleuren of kleurstalen: toeslag van €350 per samenstelling, voer de code RAL in de bestelling in.

Base units

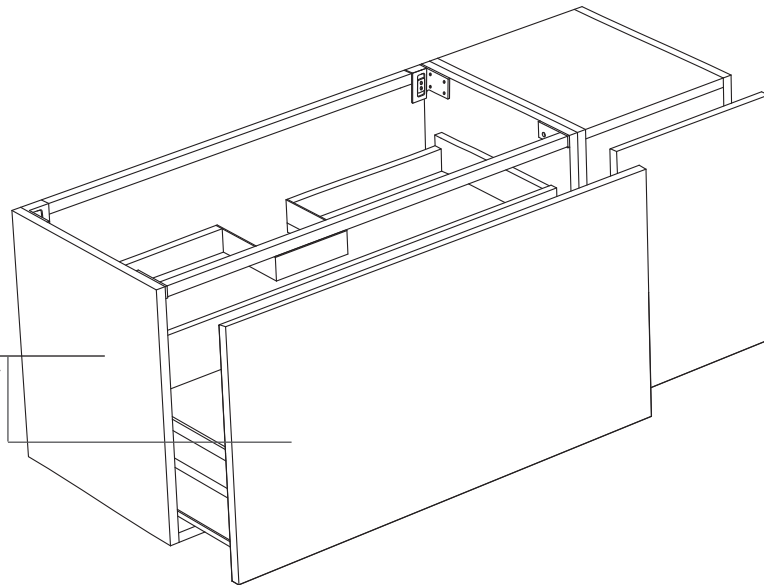
• For every modification request feasibility and offer to the sales office at the email address commerciale@stocco.it.

• Ral or sample colors: supplement of €350 per composition, in the order indicate cod. RAL.

Over40 P : matériaux et finitions

Over40 P: materialen en afwerkingen

Over40 P: materials and finishes



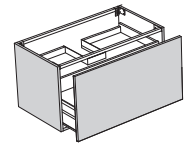
CÔTÉS ET FAÇADE
ZIJWANDEN EN VOORZIJDEN
SIDES AND FRONT

CAT. HST 2.0 - HARD SURFACE TECHNOLOGY
CAT. O - LACCATO OPACO
CAT. B - LACCATO LUCIDO
CAT. RN - ROVERE NATURALE
CAT. WN - WALNUT NATURALE
CAT. RS - ROVERE SAFARI
CAT. RC - ROVERE TERMOCOTTO
CAT. OS - OLMO SMOKE
CAT. NT - NOCE TAN
CAT. AF - FENIX
CAT. BF - FENIX COLORATO

Over40 P : matériaux et finitions

Over40 P: materialen en afwerkingen

Over40 P: materials and finishes



HST 2.0 / HARD SURFACE TECHNOLOGY

CAT. HST 2.0



K 21
Legno Spring



K 23
Legno Summer



K 25
Legno Autumn

LAQUÉ / GELAKT / LACQUERED

CAT. O - Laqué mat / Mat gelakt / Matt lacquered

CAT. B - Laqué brillant / Glanzend gelakt / Glossy lacquered

PoppingTrend



O. 283 - B. 282
Salice



O. 281 - B. 280
Savana



O. 36 - B. 113
Bordeaux



O. 285 - B. 284
Oriente



O. 287 - B. 286
Oceano



O. 190 - B. 189
Oltremare

FeelingSoft



O. 182 - B. 181
Salvia



O. 271 - B. 270
Tahiti



O. 273 - B. 272
Santorini



O. 275 - B. 274
Lavanda



O. 277 - B. 276
Lilla



O. 279 - B. 278
Pesca

ForeverChic



O. 20 - B. 21
Bianco



O. 231 - B. 230
Perla



O. 233 - B. 232
Seta



O. 235 - B. 234
Alpaca



O. 172 - B. 171
Lino



O. 180 - B. 179
Avana



O. 237 - B. 236
Argilla



O. 174 - B. 173
Corda



O. 239 - B. 238
Pietra



O. 241 - B. 240
Cervino



O. 243 - B. 242
Dolomiti



O. 245 - B. 244
Arizona



O. 247 - B. 246
Cipria



O. 249 - B. 248
Erica



O. 251 - B. 250
Terra



O. 253 - B. 252
Granata



O. 255 - B. 254
Bosco



O. 257 - B. 256
Oliva



O. 259 - B. 258
Canapa



O. 261 - B. 260
Cotone



O. 263 - B. 262
Efeso



O. 265 - B. 264
Lavaredo



O. 267 - B. 266
Pamir



O. 269 - B. 268
Bromo



O. 198 - B. 104
Grafite



O. 46 - B. 100
Nero

FenixLike



O. 289 - B. 288
Ottawa



O. 291 - B. 290
Londra



O. 263 - B. 262
Efeso



O. 269 - B. 268
Bromo



O. 295 - B. 294
Jaipur



O. 297 - B. 296
Orinoco

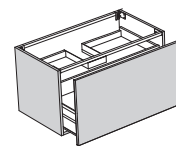


O. 293 - B. 292
Fes

Over40 P : matériaux et finitions

Over40 P: materialen en afwerkingen

Over40 P: materials and finishes



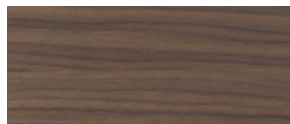
BOIS / HOUT / WOOD

Veinage horizontal / Horizontale nerf / Horizontal grain



CAT. RN

Legno Rovere naturale



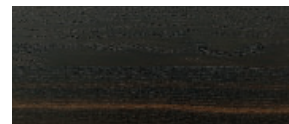
CAT. WN

Legno Walnut naturale



CAT. RS

Legno Rovere Safari



CAT. RC

Legno Rovere Termocotto

Veinage vertical / Verticale nerf / Vertical grain



CAT. OS

Legno Olmo Smoke

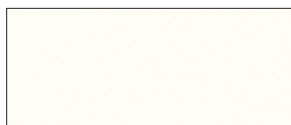


CAT. NT

Legno Noce Tan

FENIX®

CAT. AF - FENIX



FX32

Bianco Kos



FX720

Nero Ingo

CAT. BF - FENIX COLORATO



FX717

Castoro Ottawa



FX718

Grigio Londra



FX725

Grigio Efeso



FX724

Grigio Bromo



FX751

Rosso Jaipur



FX749

Cacao Orinoco



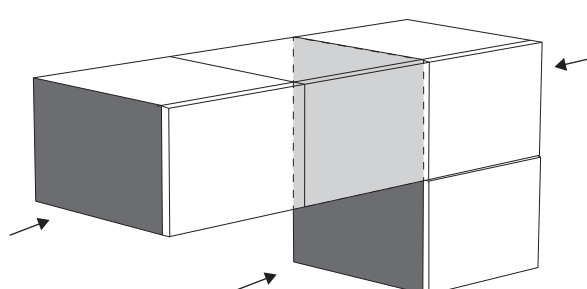
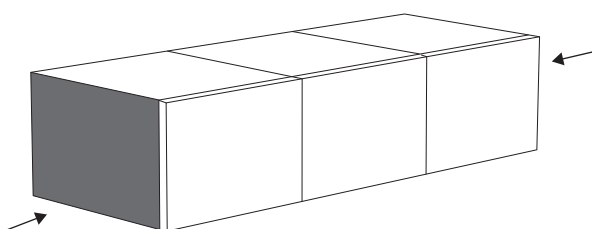
FX754

Blu Fes

Attention : dans les compositions sont laqués seulement les cotés extérieur visibles, voir les figures.

Opgepast: in de samenstellingen zijn enkel de buitenste, zichtbare zijwanden gelakt, zie figuren.

Attention: only the visible sides are lacquered in the compositions, see figures.



Over40 P : vue d'ensemble de la collection

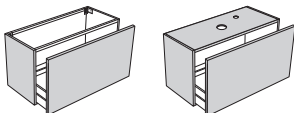
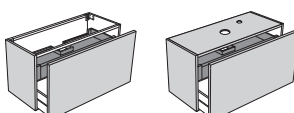
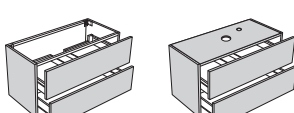
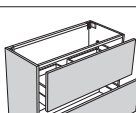
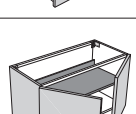
Over40 P: Overzicht produkten

Over40 P: product Overview

Sous-vasques avec push-pull

Onderkasten wastafelmeubels met push-pull

Washbasin base units with push-pull

		L.60	L.70	L.80
H.48		●	●	●
H.48		●	●	●
H.48		●	●	●
H.64		●	●	●
H.48 H.64			●	

● Disponible | Beschikbaar | Available

Over40 P : vue d'ensemble de la collection

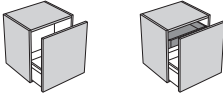
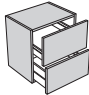
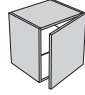
Over40 P: Overzicht produkten

Over40 P: product Overview

Meubles bas avec push-pull

Meubels met push-pull

Base units with push-pull

		L.35	L.45
H.48		•	•
H.48 H.64		•	•
H.48 H.64		•	•

• Disponible | Beschikbaar | Available



Over40 G

meubles avec gorge
meubels met greeplijst
base units with groove opening

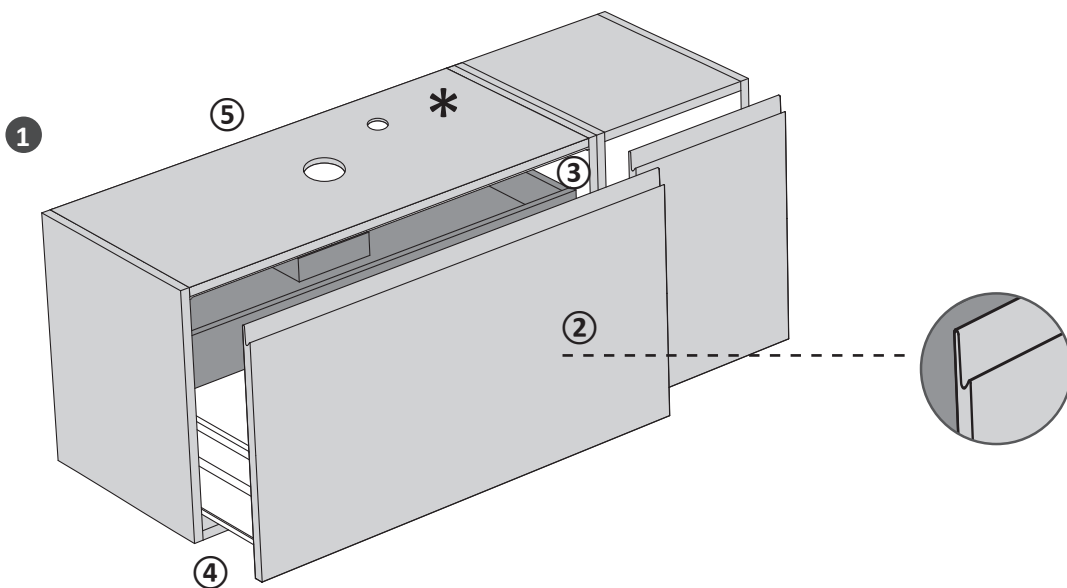
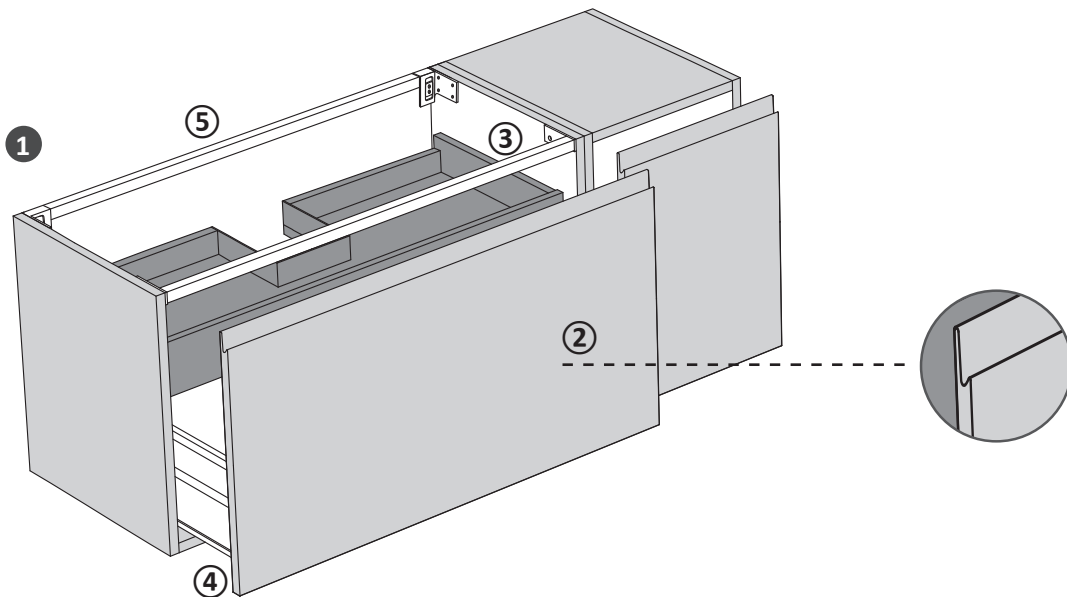
P 40 cm



Over40 G : en détail

Over40 G: hoe wordt het gemaakt

Over40 G: how it is made



*
Note : les meubles sous-vasques pour
vasques à poser sont fournis avec des
dessus gris anthracite.
Le plan de finition doit être
commandé.

*
NB: de onderkasten voor de bovenop
geplaatste wasbekkens worden
standaard geleverd met een blad in
antracietgrijs.
Het afgewerkte blad moet besteld
worden.

*
Note: the washbasin units for sit-on
washbasins are supplied with
anthracite gray tops.
Finishing top must be ordered.

Over40 G : en détail

Over40 G: hoe wordt het gemaakt

Over40 G: how it is made

① MEUBLE

Côtés réalisés avec panneaux de mélamine Classe E1, W100, intérieur gris anthracite, laquées

extérieurement et sur les bords

② Façades avec ouverture à gorge, réalisées en finition laquée avec panneau MDF Classe E1

③ Structure interne réalisée avec des panneaux de mélamine Classe E1, W100 gris anthracite

④ Tiroirs en métal verni, fermeture "soft-system"

⑤ Installation murale avec supports muraux réglables, barres structurelles en aluminium équipées d'un système anti-dégagement.

① KAST

Zijpanelen met melaninelaag klasse E1, inwendig antracietgrijs W100, gelakte buitenkant en randen

② Frontelementen met verzonken profielgreep, gelakte afwerkingen, met MDF-paneel klasse E1

③ Inwendige structuur met panelen met melaninelaag klasse E1, antracietgrijs W100

④ Laden van gelakt metaal, zachtsluitend

⑤ Bevestiging aan de wand met verstelbaar wandbeslag, aluminium wandrails met kantelbeveiliging.

① BASE UNIT

Sides made of melamine Class E1, W100 panels, anthracite gray interior, lacquered externally and on the edges

② Fronts with groove opening, in the laquered finishes, made of MDF panels Class E1

③ Internal structure made of melamine panels Class E1, W100 anthracite gray

④ Painted metal drawers, soft-closing system

⑤ Wall installation with adjustable wall brackets, structural bars in aluminium equipped with an anti-release system.

Réalisations sur mesure

Op maat gemaakte bewerkingen

Made-to-measure

Meubles

• Pour toute modification demander la faisabilité et les devis au bureau commercial à l'adresse email commerciale@stocco.it.

• Couleurs RAL ou à échantillon : supplément de €350 par composition, dans la commande indiquer le code RAL.

Meubels

• Voor iedere aanpassing moet de uitvoerbaarheid en de prijs ervan bij de commerciële dienst nagevraagd worden op het e-mailadres commerciale@stocco.it.

• Ral-kleuren of kleurstalen: toeslag van €350 per samenstelling, voer de code RAL in de bestelling in.

Base units

• For every modification request feasibility and offer to the sales office at the email address commerciale@stocco.it.

• Ral or sample colors: supplement of €350 per composition, in the order indicate cod. RAL.

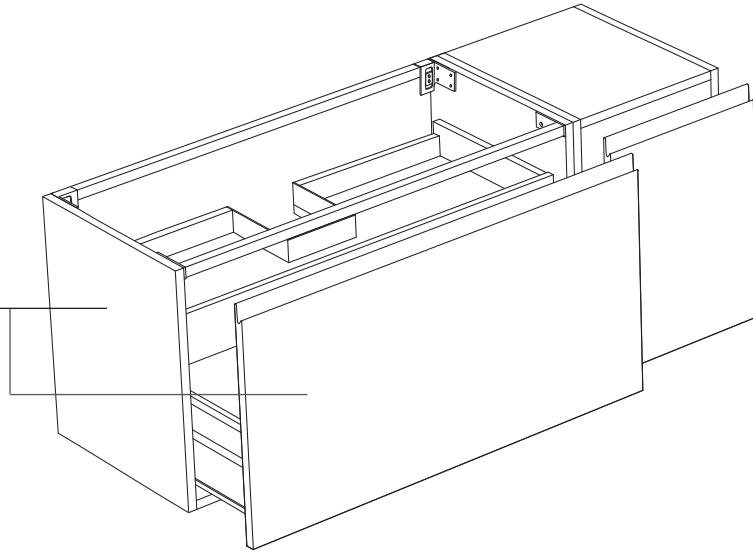
Over40 G : matériaux et finitions

Over40 G: materialen en afwerkingen

Over40 G: materials and finishes

CÔTÉS ET FAÇADE
ZIJWANDEN EN VOORZIJDEN
SIDES AND FRONT

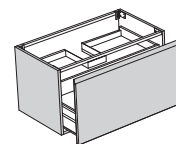
CAT. O - LACCATO OPACO
CAT. B - LACCATO LUCIDO



Over40 G : matériaux et finitions

Over40 G: materialen en afwerkingen

Over40 G: materials and finishes



LAQUÉ / GELAKT / LACQUERED

CAT. O - Laqué mat / Mat gelakt / Matt lacquered

CAT. B - Laqué brillant / Glanzend gelakt / Glossy lacquered

PoppingTrend



O. 283 - B. 282
Salice



O. 281 - B. 280
Savana



O. 36 - B. 113
Bordeaux



O. 285 - B. 284
Oriente



O. 287 - B. 286
Oceano



O. 190 - B. 189
Oltremare

FeelingSoft



O. 182 - B. 181
Salvia



O. 271 - B. 270
Tahiti



O. 273 - B. 272
Santorini



O. 275 - B. 274
Lavanda

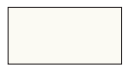


O. 277 - B. 276
Lilla

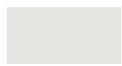


O. 279 - B. 278
Pesca

ForeverChic



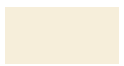
O. 20 - B. 21
Bianco



O. 231 - B. 230
Perla



O. 233 - B. 232
Seta



O. 235 - B. 234
Alpaca



O. 172 - B. 171
Lino



O. 180 - B. 179
Avana



O. 237 - B. 236
Argilla



O. 174 - B. 173
Corda



O. 239 - B. 238
Pietra



O. 241 - B. 240
Cervino



O. 243 - B. 242
Dolomiti



O. 245 - B. 244
Arizona



O. 247 - B. 246
Cipria



O. 249 - B. 248
Erica



O. 251 - B. 250
Terra



O. 253 - B. 252
Granata



O. 255 - B. 254
Bosco



O. 257 - B. 256
Oliva



O. 259 - B. 258
Canapa



O. 261 - B. 260
Cotone



O. 263 - B. 262
Efeso



O. 265 - B. 264
Lavaredo



O. 267 - B. 266
Pamir



O. 269 - B. 268
Bromo



O. 198 - B. 104
Grafite



O. 46 - B. 100
Nero

FenixLike



O. 289 - B. 288
Ottawa



O. 291 - B. 290
Londra



O. 263 - B. 262
Efeso



O. 269 - B. 268
Bromo



O. 295 - B. 294
Jaipur



O. 297 - B. 296
Orinoco

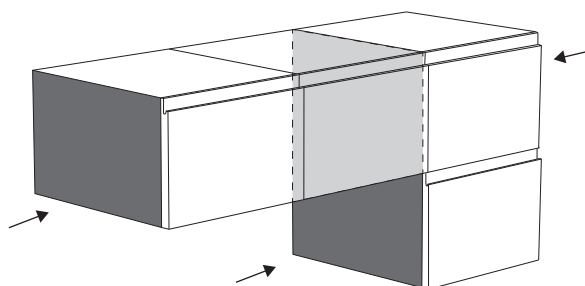
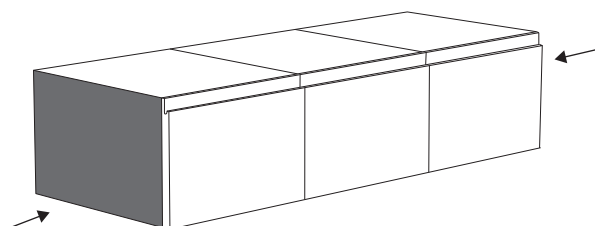


O. 293 - B. 292
Fes

Attention: dans les compositions sont laqués seulement les cotés extérieur visibles, voir les figures.

Opgepast: in de samenstellingen zijn enkel de buitenste, zichtbare zijwanden gelakt, zie figuren.

Attention: only the visible sides are lacquered in the compositions, see figures.



Over40 G : vue d'ensemble de la collection

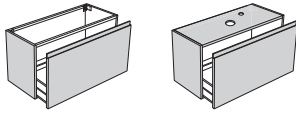
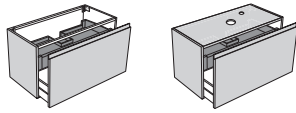
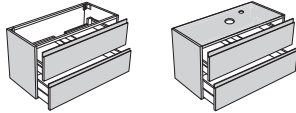
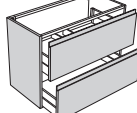
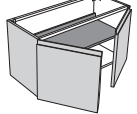
Over40 G: Overzicht produkten

Over40 G: product Overview

Sous-vasques avec gorge

Onderkasten wastafelmeubels met greeplijst

Washbasin base units with groove opening

			L.60	L.70	L.80
H.48			●	●	●
H.48			●	●	●
H.48			●	●	●
H.64			●	●	●
H.48 H.64				●	

● Disponible | Beschikbaar | Available

Over40 G : vue d'ensemble de la collection

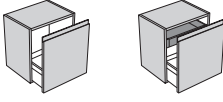
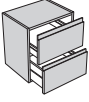
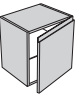
Over40 G: Overzicht produkten

Over40 G: product Overview

Meubles bas avec gorge

Meubels met greeplijst

Base units with groove opening

		L.35	L.45
H.48		•	•
H.48 H.64		•	•
H.48 H.64		•	•

• Disponible | Beschikbaar | Available

Couleurs laqués

Gelakte kleuren

Lacquered colours

Fruit d'une constante recherche sur les couleurs, inspiré par les tendances les plus actuelles de l'ameublement, de la mode et du design, la palette offre un large choix de couleurs et de finitions. Les panneaux frontaux sont réalisés en MDF polyester et poli, indice de qualité et de soin supérieure dans le choix des matériaux les plus adaptés au vernissage supérieure. Le vernis mat, grâce à l'emploi de vernis aux microsphères céramiques, en augmente la résistance. Pour le vernissage brillant, on emploie des vernis polyuréthanes et les parties courbes sont immédiatement pulvérisées à la main par des artisans expérimentés. Les couleurs métallisées sont réalisées par l'adjonction aux vernis de poudres de métal. Pour tous les composants vernis, on applique enfin des contrôles rigoureux de qualité, en contrôlant chaque pièce afin de garantir une qualité et une précision maximales.

Entretien et nettoyage

Nettoyer avec un chiffon doux ou une éponge non abrasive humide et des détergents neutres non abrasifs. Bien rincer la surface après le nettoyage. Ne pas utiliser de solvants chimiques agressifs comme l'acétone, le trichloréthylène, les solvants. En cas de taches rebelles, et uniquement sur les surfaces laquées brillantes, utiliser un chiffon doux imbibé de produit pour le lavage des vitres ou un savon neutre. Ne pas utiliser ammoniaque. Il est conseillé d'essayer tout produit sur la partie interne de la surface, ou dans un angle, avant de l'utiliser sur la partie externe. Bien sécher la surface après l'usage.

Het pallet, het resultaat van een niet aflatende zoektocht naar kleur, geïnspireerd op de nieuwste tendenzen op het vlak van inrichting, mode en design, biedt een ruim gamma aan kleuren en afwerkingen. De voorkanten zijn uitgevoerd in gepolijst MDF met polyester, wat kenmerkend is voor de hoge kwaliteit en de zorg waarmee de meest geschikte materialen voor een hoogwaardige laklaag uitgekozen worden. Voor de glanzende laklaag worden polyuretaan-lakken gebruikt, en de gebogen delen worden zelfs manueel gelakt door ervaren ambachtslui. De gemetalliseerde gelakte kleuren worden verkregen door echt metaalstof aan de vernissen toe te voegen. Tenslotte worden alle gelakte onderdelen aan zeer strenge kwaliteitscontroles onderworpen - ieder stuk wordt afzonderlijk gecontroleerd om een maximum aan kwaliteit en precisie te garanderen.

Onderhoud en schoonmaak

Schoonmaken met een vochtige, niet-schurende doek of spons met neutrale, niet-schurende poetsmiddelen. Na het schoonmaken de oppervlakte goed naspoelen. Geen agressieve chemische solventen gebruiken zoals aceton, trichloorethyleen en solventen. Enkel op de glanzend gelakte oppervlakten kan er voor hardnekkige vlekken een zachte doek gebruikt worden met neutrale zeep of een produkt voor glazen oppervlakten. Het is aangeraden ieder produkt eerst te testen op een niet-zichtbare plek. Na gebruik de oppervlakten grondig drogen.

The range offers a variety of colours and finishings, thanks to continuous research into colour, inspired and influenced by the latest trends in terms of furniture, fashion and design. The fronts are in polished polyester MDF, following high quality and care in the choice of the most suitable materials for excellent lacquering. The lacquering in an opaque finish, thanks to the use of varnishes with ceramic micro spheres, adds to its resistance. For the gloss lacquering, polyurethane varnishes are used and the curved parts are even hand-brushed by skilled craftsmen and women. The lacquered metallised colours are made by adding metal powder to the coatings. For all the lacquered components, we perform strict quality checks, inspecting every single piece to ensure the highest quality and precision.

Maintenance and cleaning

Clean with a soft cloth or humid non-abrasive sponge using neutral and non-abrasive detergents. Rinse the surface carefully after cleaning. Do not use aggressive chemical solvents, such as acetone and trichloroethylene. In case of persistent stains, use a soft cloth with neutral soap or products suitable for cleaning windows (only on glossy lacquered surfaces). Do not use ammonia. We recommend testing any product on the internal side of the surface, e.g. in a corner, before using it on the outer surface. Accurately dry the surfaces after use.



Hygiénique
Hygiënisch
Hygienic



Facile à nettoyer
Gemakkelijk schoon te maken
Easy to clean

Bois

Hout
Wood

La proposition de bois est conçu pour ceux qui préfèrent un matériau avec un charme naturel. Elle présente un large choix de finitions en bois plaqué pour consoles, meubles et façades, traités pour une utilisation dans la salle de bain.

Le rouvre et le Walnut naturel (noyer américain) sont vernis à l'acrylique transparent.

Le Rovere Safari est teint et vernis en acrylique transparent.

Le Rovere Vintage et le Rovere termotrattato sont obtenus à partir de parties "briccola" très nouvelles et présentent des couleurs variées en raison de l'exposition aux agents atmosphériques. Ils présentent des fissures et des nœuds ouverts en forme d'étoile. Le vernis du Rovere Vintage est complété d'une sous-couche noire ou claire pour mettre en évidence la finition irrégulière.

Le bois thermotraité est tri-couche traité à haute température et verni à l'acrylique transparent avec des fentes partiellement remplies de noir ou blanches.

Le placage du Rovere Termocotto est traité à haute température et peint en acrylique transparent.

Le Noce Tan a une couleur naturelle avec des effets de clair-obscur marqués, il est peint en acrylique transparent, avec un léger brossage. L'Olmo Smoke est naturellement noirci avec un traitement de fumage en autoclave, peint en acrylique transparent et brossé.

Les bois sélectionnés

Le bois est un matériau qui a son unicité et son originalité. En raison de cette caractéristique, on peut trouver des différences dans les tons de grain et de couleur qui tombent dans les tolérances fixées par les normes.

Ons assortiment met hout is bedoeld voor wie materiaal met een natuurlijke uitstraling verkiest. Er is een ruimte keuze aan houtfineer voor wastafelbladen, planken, kasten en frontelementen die speciaal behandeld zijn voor gebruik in badkamers.

Natuurlijk eikenhout (Rovere naturale) en natuurlijk (Amerikaans) walnoothout (WAlnut), afgelakt met transparante acryllak.

Safari eikenhout (Rovere Safari) is gekleurd en afgelakt met transparante acryllak.

Vintage eikenhout (Rovere Vintage) en thermisch behandeld eikenhout zijn gemaakt van de kern van Venetiaans meerpalenhout (briccola) of noestig hout met een kenmerkende variëteit aan kleuren door blootstelling aan weer en wind. Dit hout heeft gebarsten nerven en open noesten, ook stervormige.

Houtfineer van Rovere Vintage is aangebracht op een zwarte ondergrond om het natuurlijke aspect van spleethout te benadrukken. Thermisch behandeld eikenhout bestaat uit drie lagen en is met warmte behandeld, gebleekt of afgelakt met transparante acryllak met gedeeltelijk zwart afgekitte spleten.

Ons houtfineer van met warmte behandeld eikenhout (Rovere Termocotto) is afgelakt met transparante acryllak.

Notenhout Tan (Noce Tan) heeft een natuurlijke kleur met mooie licht-donker effecten, is afgelakt met transparante acryllak en lichtjes geborsteld.

Olmhout Smoke (Olmo Smoke) is natuurlijk gerookt en verdonkerd in rookkamer, afgelakt met transparante acryllak en geborsteld.

Onze houtsoorten

Hout is een materiaal met unieke en originele eigenschappen. Daarom kunnen er verschillen zijn in nervenpatronen en kleuren die binnen de standaard vallende tolerantiewaarden vallen.

The proposal of woods is designed for those who prefer a material with a natural charm. It presents a wide choice of veneered wood finishes for top shelves, furniture and fronts, treated for use in the bathroom.

Natural oak and Walnut are painted with transparent acrylic.

The Rovere Safari is dyed and painted in transparent acrylic.

Vintage and thermotreated oak are obtained from "briccola" interiors or gnarled plants featuring different colours due to the exposure to atmospheric agents. It also features medullary cracks and star-shaped open gnarls. The veneer of the Vintage oak is completed with black or light support to highlight the split finish. The heat-treated wood, is a tri-layer, teated at high temperatures and painted with transparent acrylic with splits partially filled in black or bleached.

The Veneer of the Termocotto Oak is treated at high temperatures and painted in transparent acrylic.

The Noce Tan has a natural color with marked chiaroscuro effects, it is painted in transparent acrylic, with light brushing.

The Olmo Smoke is naturally darkened with an autoclave smoking treatment, painted in transparent acrylic and brushed.

The woods selected

Wood is a material that has its uniqueness and originality. Due to this characteristic, differences in grain and color tones can be found, that fall within the tolerances set by the standards.

Bois

Hout
Wood

Entretien et nettoyage

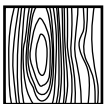
Nettoyer avec un chiffon doux ou une éponge non abrasive humide et des détergents neutres non abrasifs. Bien rincer la surface après le nettoyage. Ne pas utiliser de solvants chimiques agressifs comme l'acétone, le trichloréthylène, les solvants. En cas de taches rebelles, utiliser un chiffon doux imbibé de savon neutre. Il est conseillé d'essayer tout produit sur la partie interne de la surface, ou dans un angle, avant de l'utiliser sur la partie externe. Bien sécher la surface après l'usage.

Onderhoud en schoonmaak

Schoonmaken met een vochtige, niet-schurende doek of spons met neutrale, niet-schurende poetsmiddelen. Na het schoonmaken de oppervlakte goed naspoelen. Geen agressieve chemische solventen gebruiken zoals aceton, trichloorethyleen en solventen. Voor hardnekkige vlekken kan een zachte doek gebruikt worden met neutrale zeep. Het is aangeraden ieder produkt eerst te testen op een niet-zichtbare plek. Na gebruik de oppervlakten grondig drogen.

Maintenance and cleaning

Clean with a soft cloth or humid non-abrasive sponge using neutral and non-abrasive detergents. Rinse the surface carefully after cleaning. Do not use aggressive chemical solvents, such as acetone and trichloroethylene. In case of persistent stains, use a soft cloth and neutral soap. We recommend testing any product on the internal side of the surface, e.g. in a corner, before using it on the outer surface. Accurately dry the surfaces after use.



Vrai bois plaqué
Fineerpaneel van echt hout
Real wood veneer



Facile à nettoyer
Gemakkelijk schoon te maken
Easy to clean

Matériau innovant créé pour le design intérieur. La partie extérieure de FENIX NTM® est obtenue à l'aide de nanotechnologies et caractérisée par une surface décorative traitée par des résines thermoplastiques de nouvelle génération qui la rend extrêmement mate, en limitant la réflexion de la lumière, anti-abrasion, douce au toucher et permettant la réparation thermique des micro-éraflures. En outre, FENIX NTM® est un matériau résistant aux éraflures, au frottement, à l'abrasion et au choc, avec une capacité élevée d'élimination des bactéries, hygiénique, facile à nettoyer, anti-moisissure, antistatique, hydrofuge et résistant à la chaleur sèche.

Entretien et nettoyage

Nettoyer avec un chiffon doux ou une éponge non abrasive humide et des détergents neutres non abrasifs. Bien rincer la surface après le nettoyage. Ne pas utiliser de solvants chimiques agressifs comme l'acétone, le trichloréthylène, les solvants et les produits à base de cire, blanchissants ou chlorés. Utiliser de l'alcool ou de l'acétone et un chiffon doux pour retirer les taches rebelles.

Een vernieuwend materiaal, speciaal gecreëerd voor de binnenhuisinrichting. De buitenkant van FENIX NTM® wordt gemaakt met behulp van nanotechnologieën en wordt gekenmerkt door een gedecoreerd oppervlak, dat behandeld is met de nieuwste generatie thermoplastische harsen die de oppervlakte zeer mat maken, met een beperkte lichtweerskaatsing, zodat het bestand is tegen vingerafdrukken, zacht aanvoelt en de mogelijkheid biedt kleine krassen via verhitting weg te werken. Bovendien is FENIX NTM® een krasbestendig materiaal, dat tegen wrijving kan, stootvast is en een grote antibacteriële werking heeft, hygiënisch is, gemakkelijk in onderhoud, anti-schimmel, anti-statisch, waterafstotend, en dat bestand is tegen droge hitte.

Onderhoud en schoonmaak

Schoonmaken met een vochtige, niet-schurende doek of spons met neutrale, niet-schurende poetsmiddelen. Na het schoonmaken de oppervlakte goed naspoelen. Geen agressieve chemische solventen gebruiken zoals trichloorethyleen, solventen en producten die was, bleekmiddel of chloor bevatten. Voor hardnekkige vlekken alcohol of aceton op een zachte doek gebruiken.

Cutting-edge material created for interior design. The outer part of FENIX NTM® is obtained from nanotechnologies and features a decorated surface treated with new generation thermoplastic resins which make the surface highly opaque, with low light reflection, resistant to fingerprints, soft to the touch and which allow micro scratches to be removed thermally. Moreover, FENIX NTM® is a material which resists scratches, rubbing, abrasion and blows. It actively impedes bacteria, is hygienic, easy to polish, anti-mould, anti-static, water-repellent and resistant to dry heat.

Maintenance and cleaning

Clean with a soft cloth or humid non-abrasive sponge using neutral and non-abrasive detergents. Rinse the surface carefully after cleaning. Do not use aggressive chemical solvents, such as, trichloroethylene, solvents, wax, bleach or chlorine. Use a soft cloth dampened in alcohol or acetone to remove stubborn stains.



Certificat pour les panneaux en mélaminé et MDF garantissant l'emploi de panneaux à émission de formaldéhyde inférieure au minimum imposé par la norme européenne UNI EN13896.

Certificaat voor panelen in melamine en MDF ter garantie dat er panelen gebruikt worden met een formaldehyde uitstoot die lager ligt dan het wettelijk minimum van de Europese norm UNI EN13896.

Certificate for melamine and MDF panels that guarantees the use of panels with formaldehyde emissions lower than the minimum required by the European standard UNI EN13896.



Certificat de traitement du panneau à la résine hydrofuge.

Certificaat dat de panelen met waterafstotende harsen behandeld werden.

Certificate of treatment of panels with water-repellent resins.



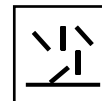
Surface extrêmement mate, faible réflectivité
Zeer mat oppervlak, lage lichtweerskaatsing
Extremely matt surface, low light reflectivity



Résistant aux éraflures
Krasbestendig
Scratch-resistant



Aucune trace de doigts
Anti vingerafdrukken
Anti-fingerprint



Résistant aux moisissures
Anti schimmel
Mold-resistant



Hygiénique
Hygiënisch
Hygienic



Facile à nettoyer
Gemakkelijk schoon te maken
Easy to clean

HST (Hard Surface Technology)

C'est un panneau écologique avec une surface caractérisée par un effet de bois agréable de grande qualité visuelle. La surface de la feuille décorative, due à la pression et à la chaleur, est robuste, résistante aux rayures et aux produits chimiques, et hygiénique.

Entretien et nettoyage

Nettoyer avec un chiffon doux ou une éponge non abrasive humide et des détergents neutres non abrasifs. Bien rincer la surface après le nettoyage. Ne pas utiliser de solvants chimiques agressifs comme l'acétone, le trichloréthylène, les solvants, les produits à base de cire, blanchissants ou chlorés. Bien sécher la surface après l'usage.

Het gaat om een milieuvriendelijk paneel met een aangenaam aandoend, mooi ogend oppervlak met hout-effect. Dankzij de perstechniek met warmte, is de oppervlakte van het decoratief blad zeer robuust, krasbestendig, bestand tegen chemische stoffen en hygiënisch.

Onderhoud en schoonmaak

Schoonmaken met een vochtige, niet-schurende doek of spons met neutrale, niet-schurende poetsmiddelen. Na het schoonmaken de oppervlakte goed naspoelen. Geen agressieve chemische solventen gebruiken zoals aceton, trichloorethyleen, solventen, en produkten die was, bleekmiddel of chloor bevatten.

It is an ecological panel with a surface characterized by a pleasant wood effect of great visual quality. The surface of the decorative sheet, due to pressure and heat, is robust, resistant to scratches and chemicals, and hygienic.

Maintenance and cleaning

Clean with a soft cloth or humid non-abrasive sponge using neutral and non-abrasive detergents. Rinse the surface carefully after cleaning. Do not use aggressive chemical solvents, such as acetone, trichloroethylene, solvents, wax, bleach or chlorine. Accurately dry the surfaces after use.



Certificat pour les panneaux en mélaminé et MDF garantissant l'emploi de panneaux à émission de formaldéhyde inférieure au minimum imposé par la norme européenne UNI EN13896.

Certificaat voor panelen in melamine en MDF ter garantie dat er panelen gebruikt worden met een formaldehyde uitstoot die lager ligt dan het wettelijk minimum van de Europese norm UNI EN13896.

Certificate for melamine and MDF panels that guarantees the use of panels with formaldehyde emissions lower than the minimum required by the European standard UNI EN13896.



Certificat de traitement du panneau à la résine hydrofuge.

Certificaat dat de panelen met waterafstotende harsen behandeld werden.

Certificate of treatment of panels with water-repellent resins.



Hygiénique
Hygiënisch
Hygienic



Facile à nettoyer
Gemakkelijk schoon te maken
Easy to clean



Résistant aux éraflures
Krasbestendig
Scratch-resistant



Écologique
Ecologisch
Ecological