



# Over51 H

mobili con maniglia alluminio  
Möbel mit Aluminiumgriff  
muebles con tirador aluminio

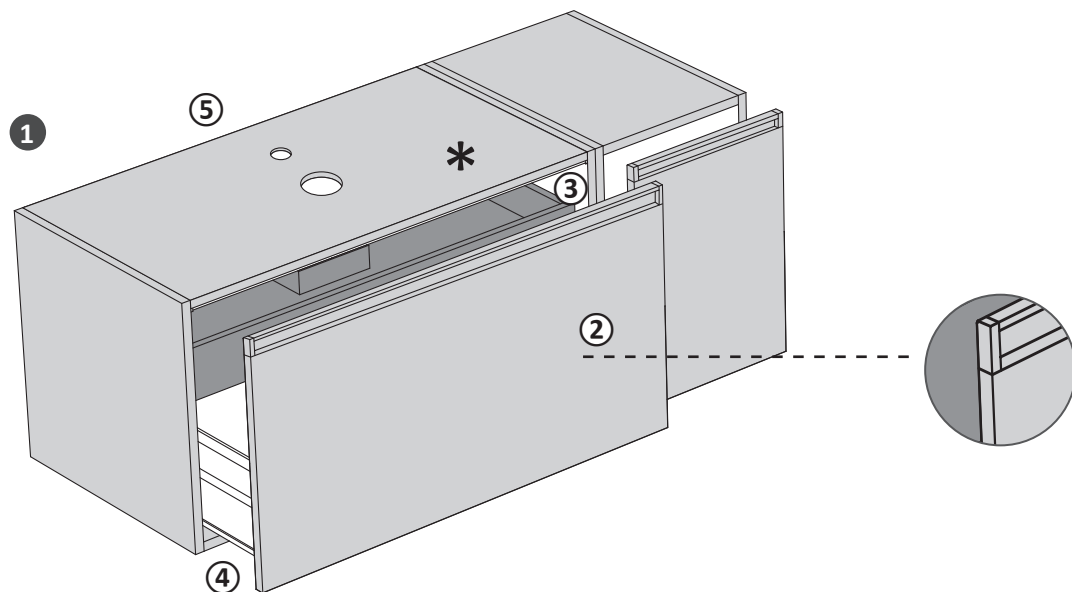
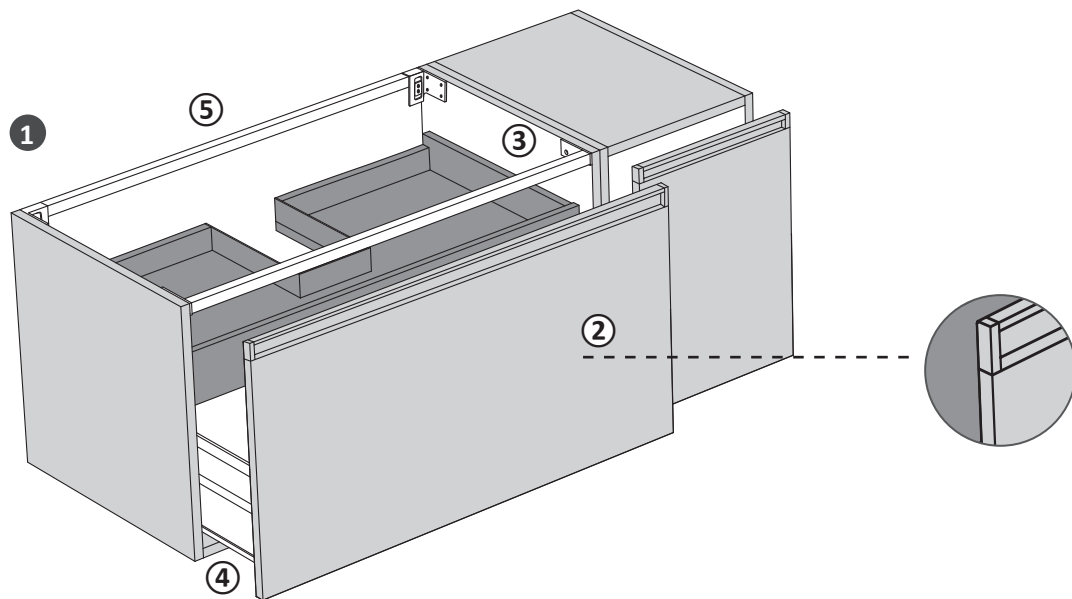
**P 51 cm**



# Over51 H: com'è realizzato

Over51 H: wie es gemacht ist

Over51 H: cómo está hecho



\*  
Nota: le basi portlavabo per lavabi in appoggio vengono fornite con top in grigio antracite. Deve essere ordinato il top di finitura.

\*  
Hinweis: Die Waschtischunterschänke für Aufsatzbecken werden mit anthrazitgrauer Abdeckung geliefert. Abdeckplatte in Endfertigung muss bestellt werden.

\*  
Nota: los bajos porta lavabo para lavabos en apoyo se suministran con tapas de color gris antracita. La encimera en acabado debe pedirse por separado.

# Over51 H: com'è realizzato

Over51 H: wie es gemacht ist

Over51 H: cómo está hecho

## ① MOBILE

Fianchi realizzati con pannelli in melaminico Classe E1, W100 interno grigio antracite, laccati esternamente e sui bordi per le finiture laccate.

Fianchi realizzati con pannelli in melaminico Classe E1, W100 per le altre finiture

② Frontali con maniglia alluminio, realizzati con pannello in MDF Classe E1 nelle finiture laccate; pannelli in melaminico Classe E1, W100 nelle altre finiture. Maniglia in alluminio anodizzato

③ Struttura interna realizzata con pannelli in melaminico Classe E1, W100 colore grigio antracite

④ Cassetti in metallo verniciato, chiusura soft-system

⑤ Installazione a muro con attacchi a parete regolabili, barre strutturali in alluminio dotate di un sistema antigancio.

## ① MÖBEL

Seitenteile aus Klasse E1, W100 Melaminplatten, anthrazitgrau im Inneren, außen und an den Kanten lackiert für die lackierten Endfertigungen. Seitenteile aus Melaminplatten Klasse E1, W100, für die anderen Ausführungen

② Fronten mit Öffnung mit geformtem Aluminiumgriff, hergestellt aus MDF-Platten der Klasse E1, W100 in den lackierten Ausführungen oder aus E1-Klasse Melaminplatten in den anderen Ausführungen. Geformter Griff aus anodisiertem Aluminium

③ Interne Struktur hergestellt aus Melaminplatten der Klasse E1, W100, in anthrazitgrau

④ Lackierte Metallschubladen, Soft-Schließsystem

⑤ Wandmontage mit einstellbaren Wandhalterungen, Strukturstangen aus Aluminium, die mit Anti-Release-System ausgestattet sind.

## ① MUEBLE

Lados hechos con paneles de melamina E1, W100, interior gris antracita, lacado externamente y en los bordes para los acabados lacados . Lados hechos con paneles de melamina Clase E1, W100, para los otros acabados

② Frentes con apertura con tirador de aluminio formado, fabricados con paneles de MDF Clase E1, W100 en los acabados lacados o con panel de melamina Clase E1, W100 en los otros acabados. Tirador formado de aluminio anodizado

③ Estructura interna realizada con paneles de melamina Clase E1, W100 gris antracita

④ Cajones en metal pintado, sistema de cierre soft-system

⑤ Instalación de pared con soportes de pared ajustables, barras estructurales en aluminio equipadas con sistema antidesbloqueo.

## Lavorazioni su misura

Kundenspezifische Maßanfertigungen

Realizaciones hechas a medida

### Mobili

- Per qualsiasi modifica richiedere fattibilità e preventivo all'ufficio commerciale all'indirizzo email [commerciale@stocco.it](mailto:commerciale@stocco.it).
- Colori Ral o a campione: supplemento €350 per composizione, nell'ordine indicare cod. RAL.

### Möbel

- Für alle Änderung fordern Sie die Durchführbarkeit und ein Angebot beim Verkaufsbüro an unter der E-Mail-Adresse [commerciale@stocco.it](mailto:commerciale@stocco.it).
- RAL oder Musterfarben: Zuschlag von €350 pro Komposition, geben Sie in der Bestellung den Code RAL an.

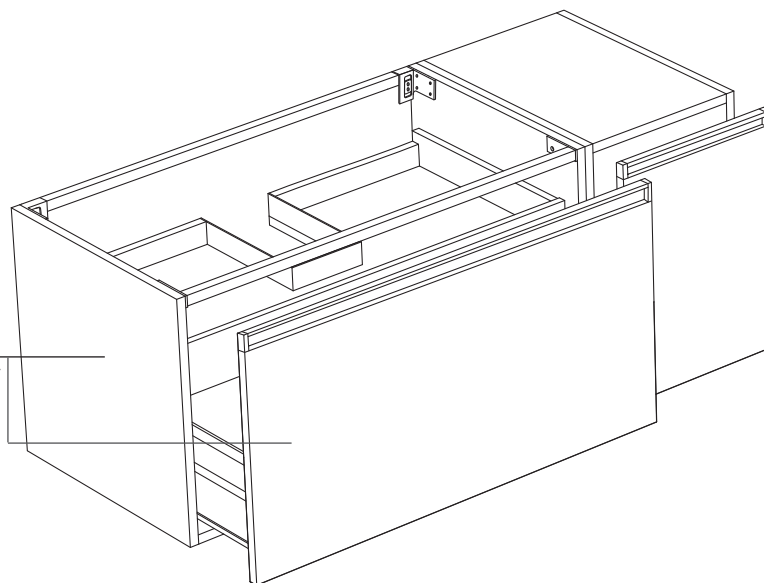
### Muebles

- Para cualquier modificación solicite factibilidad y presupuesto a la oficina de ventas en la dirección [commerciale@stocco.it](mailto:commerciale@stocco.it).
- Colores Ral o en muestra: suplemento de €350 por composición, en el orden indicar el cod. RAL.

# Over51 H: materiali e finiture

Over51 H: Materialien und Endfertigungen

Over51 H: materiales y acabados



FIANCHI E FRONTALE

SEITEN UND FRONT

LADOS Y FRONTAL

CAT. HST 2.0 - HARD SURFACE TECHNOLOGY

CAT. O - LACCATO OPACO

CAT. B - LACCATO LUCIDO

CAT. RN - ROVERE NATURALE

CAT. WN - WALNUT NATURALE

CAT. RS - ROVERE SAFARI

CAT. RC - ROVERE TERMOCOTTO

CAT. OS - OLMO SMOKE

CAT. NT - NOCE TAN

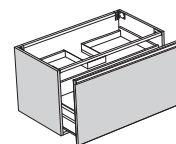
CAT. AF - FENIX

CAT. BF - FENIX COLORATO

# Over51 H: materiali e finiture

Over51 H: Materialien und Endfertigungen

Over51 H: materiales y acabados



## HST 2.0 / HARD SURFACE TECHNOLOGY

### CAT. HST 2.0



**K 21**  
Legno Spring



**K 23**  
Legno Summer



**K 25**  
Legno Autumn

## LACCATO / LACKIERT / LACADO

**CAT. O** - Laccato opaco / Matt lackiert / Lacado mate

**CAT. B** - Laccato lucido / Glänzend lackiert / Lacado brillante

### PoppingTrend



**O. 283 - B. 282**  
Salice



**O. 281 - B. 280**  
Savana



**O. 36 - B. 113**  
Bordeaux



**O. 285 - B. 284**  
Oriente



**O. 287 - B. 286**  
Oceano



**O. 190 - B. 189**  
Oltremare

### FeelingSoft



**O. 182 - B. 181**  
Salvia



**O. 271 - B. 270**  
Tahiti



**O. 273 - B. 272**  
Santorini



**O. 275 - B. 274**  
Lavanda



**O. 277 - B. 276**  
Lilla

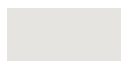


**O. 279 - B. 278**  
Pesca

### ForeverChic



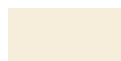
**O. 20 - B. 21**  
Bianco



**O. 231 - B. 230**  
Perla



**O. 233 - B. 232**  
Seta



**O. 235 - B. 234**  
Alpaca



**O. 172 - B. 171**  
Lino



**O. 180 - B. 179**  
Avana



**O. 237 - B. 236**  
Argilla



**O. 174 - B. 173**  
Corda



**O. 239 - B. 238**  
Pietra



**O. 241 - B. 240**  
Cervino



**O. 243 - B. 242**  
Dolomiti



**O. 245 - B. 244**  
Arizona



**O. 247 - B. 246**  
Cipria



**O. 249 - B. 248**  
Erica



**O. 251 - B. 250**  
Terra



**O. 253 - B. 252**  
Granata



**O. 255 - B. 254**  
Bosco



**O. 257 - B. 256**  
Oliva



**O. 259 - B. 258**  
Canapa



**O. 261 - B. 260**  
Cotone



**O. 263 - B. 262**  
Efeso



**O. 265 - B. 264**  
Lavaredo



**O. 267 - B. 266**  
Pamir



**O. 269 - B. 268**  
Bromo



**O. 198 - B. 104**  
Grafite



**O. 46 - B. 100**  
Nero

### FenixLike



**O. 289 - B. 288**  
Ottawa



**O. 291 - B. 290**  
Londra



**O. 263 - B. 262**  
Efeso



**O. 269 - B. 268**  
Bromo



**O. 295 - B. 294**  
Jaipur



**O. 297 - B. 296**  
Orinoco

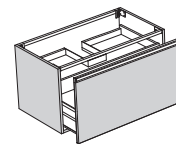


**O. 293 - B. 292**  
Fes

# Over51 H: materiali e finiture

Over51 H: Materialien und Endfertigungen

Over51 H: materiales y acabados



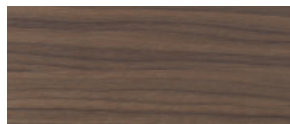
## LEGNO / HOLZ / MADERA

Venatura orizzontale / Waagerechte Maserung / Grano horizontal



**CAT. RN**

Legno Rovere naturale



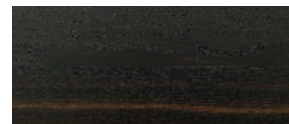
**CAT. WN**

Legno Walnut naturale



**CAT. RS**

Legno Rovere Safari



**CAT. RC**

Legno Rovere Termocotto

Venatura verticale / Senkrechte Maserung / Grano vertical



**CAT. OS**

Legno Olmo Smoke

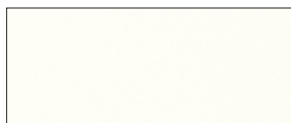


**CAT. NT**

Legno Noce Tan

## FENIX®

### CAT. AF - FENIX



**FX32**

Bianco Kos



**FX720**

Nero Ingo

### CAT. BF - FENIX COLORATO



**FX717**

Castoro Ottawa



**FX718**

Grigio Londra



**FX725**

Grigio Efeso



**FX724**

Grigio Bromo



**FX751**

Rosso Jaipur



**FX749**

Cacao Orinoco



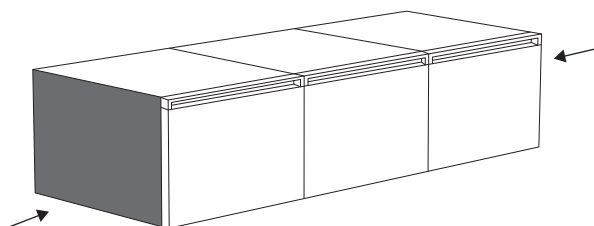
**FX754**

Blu Fes

Attenzione: nelle composizioni sono laccati solo i fianchi esterni a vista, vedi figure.

Achtung: in den Zusammensetzungen sind nur die sichtbaren Aussenseiten lackiert, siehe Abbildungen.

Atención: en las composiciones solamente están lacados los costados externos visibles, ver las figuras.



# Over51 H: panoramica prodotti

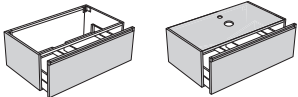
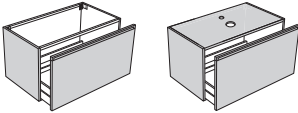
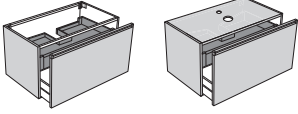
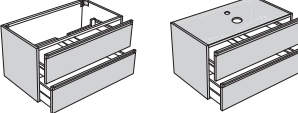
Over51 H: Produktübersicht

Over51 H: visión general del producto

## Portalavabo con maniglia alluminio

Waschtischunterschranke mit Aluminiumgriff

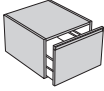
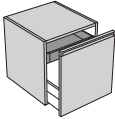
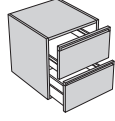
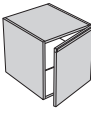
Bajos portalavabo con tirador aluminio

		L.45	L.60	L.70	L.80	L.90	L.100	L.120
H.35		•	•	•	•	•	•	•
H.51		•	•	•	•	•	•	•
H.51			•	•	•	•	•	•
H.55			•	•	•	•	•	•

## Mobili con maniglia alluminio

Möbel mit Aluminiumgriff

Muebles con tirador aluminio

		L.35	L.45	L.60	L.70	L.80	L.90	L.100	L.120
H.35		•	•	•	•	•	•	•	•
H.51		•	•	•	•	•	•	•	•
H.55		•	•	•	•	•	•	•	•
H.51		•	•						

• Disponibile | Verfügbar | Disponible



# Maniglia H: alluminio

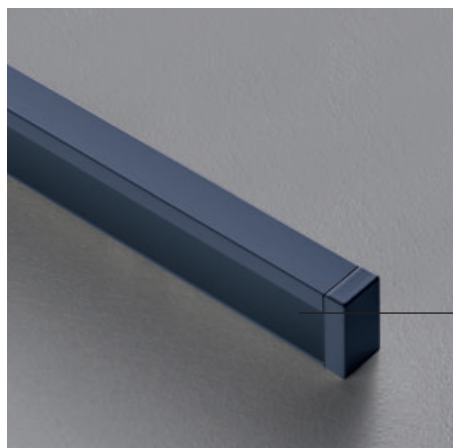
Griff H: Aluminium

Tirador H: aluminio

Maniglia in alluminio anodizzato o laccato opaco CAT.O, nell'ordine specificare la finitura scelta.

Griff aus anodisiertem Aluminium oder CAT.O matt lackiert; bei Bestellung die gewünschte Ausführung angeben.

Tirador en aluminio anodizado o lacado mate CAT.O; en el pedido especificar el acabado elegido.



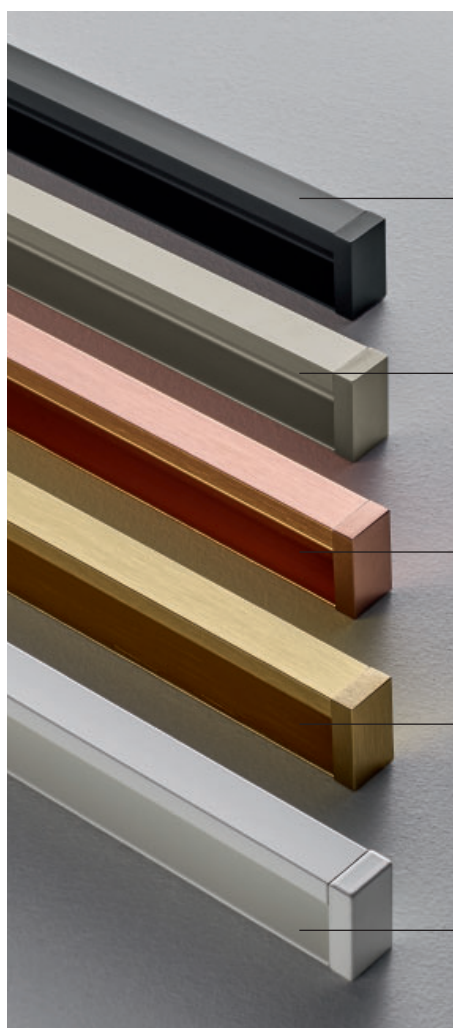
Maniglia in alluminio anodizzato finitura laccato opaco CAT.O. Nell'ordine indicare il cod. HCL + cod. colore scelto. Supplemento € 60 per maniglia.

Griff aus anodisiertem Aluminium oder CAT.O matt lackiert; bei Bestellung geben Sie den Code HCL + den gewünschten Farbcode an.

Aufpreis € 60 fuer jeden Griff.

Tirador en aluminio anodizado o lacado mate CAT.O; en el pedido especificar el codigo HCL + el codigo color elegido. Suplemento € 60 cada tirador.

**Cod. HCL**



Maniglia in alluminio anodizzato finitura nero

Griff aus anodisiertem Aluminium in schwarzer Endfertigung

**Cod. HB3**

Tirador en aluminio anodizado acabado negro

Maniglia in alluminio anodizzato finitura argento

Griff aus anodisiertem Aluminium in silberner Endfertigung

**Cod. HS1**

Tirador en aluminio anodizado acabado plata

Maniglia in alluminio anodizzato finitura rame

Griff aus anodisiertem Aluminium in kupferner Endfertigung

**Cod. HC2**

Tirador en aluminio anodizado acabado cobre

Maniglia in alluminio anodizzato finitura oro

Griff aus anodisiertem Aluminium in goldener Endfertigung

**Cod. HG4**

Tirador en aluminio anodizado acabado oro

Maniglia in alluminio anodizzato finitura bianco

Griff aus anodisiertem Aluminium in weisser Endfertigung

**Cod. HW5**

Tirador en aluminio anodizado acabado blanco







# Over51 P

mobili con premi-apri  
Möbel mit Push-Pull  
muebles con push-pull

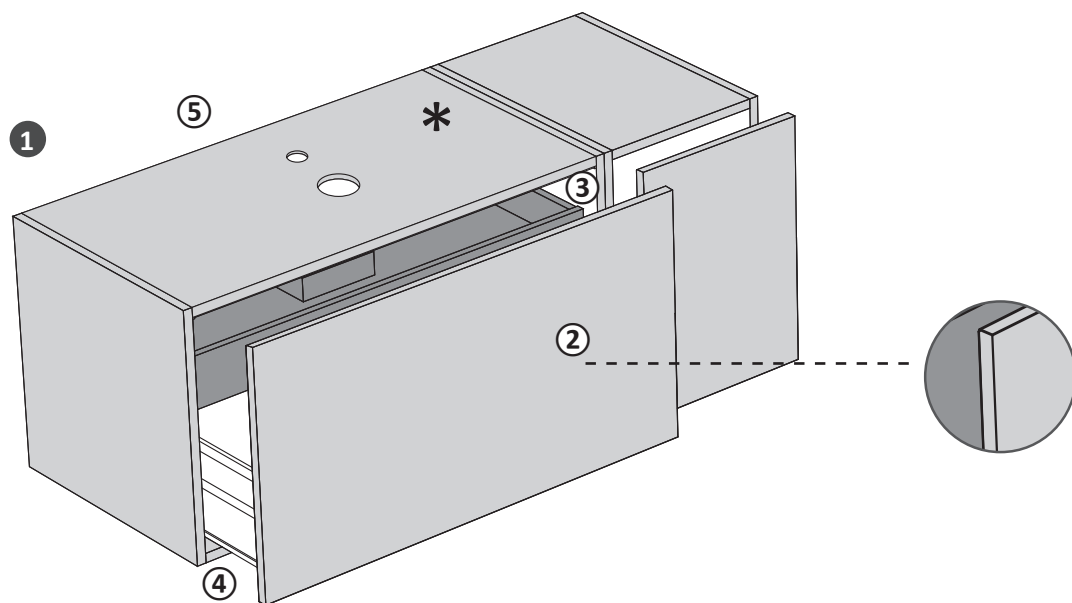
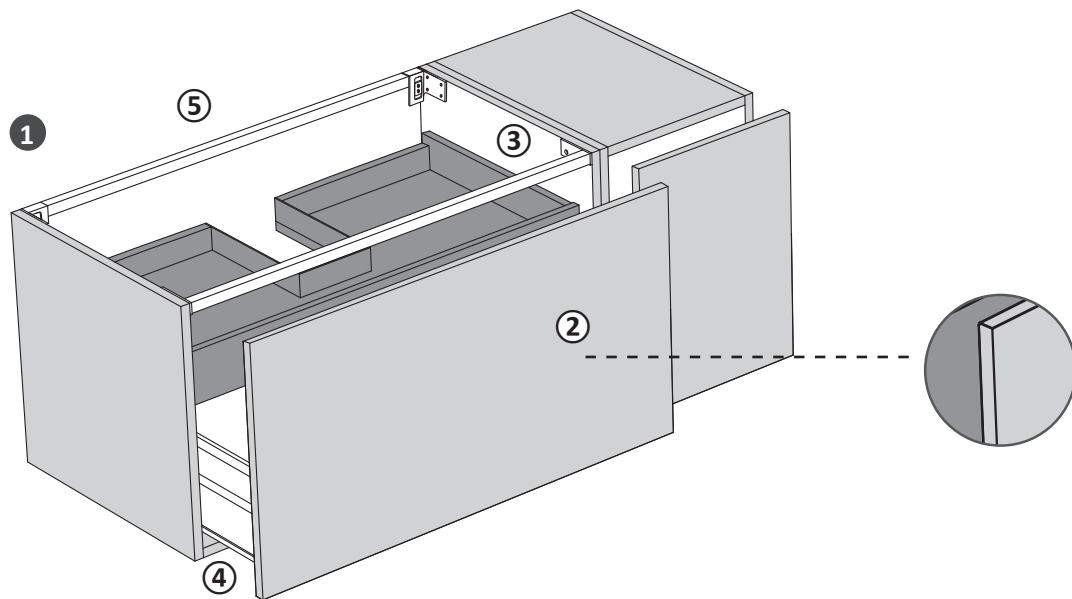
**P 51 cm**



# Over51 P: com'è realizzato

Over51 P: wie es gemacht ist

Over51 P: cómo está hecho



\*  
Nota: le basi portlavabo per lavabi in appoggio vengono fornite con top in grigio antracite. Deve essere ordinato il top di finitura.

\*  
Hinweis: Die Waschtischunterschänke für Aufsatzbecken werden mit anthrazitgrauer Abdeckung geliefert. Abdeckplatte in Endfertigung muss bestellt werden.

\*  
Nota: los bajos porta lavabo para lavabos en apoyo se suministran con tapas de color gris antracita. La encimera en acabado debe pedirse por separado.

# Over51 P: com'è realizzato

Over51 P: wie es gemacht ist

Over51 P: cómo está hecho

## ① MOBILE

Fianchi realizzati con pannelli in melamminico Classe E1, W100 interno grigio antracite, laccati esternamente e sui bordi per le finiture laccate. Fianchi realizzati con pannelli in melamminico Classe E1, W100 per le altre finiture

② Frontali apertura premi-apri, realizzati con pannello in MDF Classe E1 nelle finiture laccate, oppure con pannelli in melamminico Classe E1, W100 nelle varie finiture

③ Struttura interna realizzata con pannelli in melamminico Classe E1, W100 colore grigio antracite

④ Cassetti in metallo verniciato

⑤ Installazione a muro con attacchi a parete regolabili, barre strutturali in alluminio utilizzabili come sistema antigancio.

## ① MÖBEL

Seitenteile aus E1, W100

Melaminplatten, anthrazitgrau im Inneren, außen und an den Kanten lackiert für die lackierten

Endfertigungen. Seitenteile aus Melaminplatten Klasse E1, W100, für die anderen Ausführungen

② Fronten mit Push-Pull hergestellt aus Melaminplatten Klasse E1, W100 in den lackierten Ausführungen; aus Klasse E1 Melamin-Platten in den anderen Endfertigungen

③ Interne Struktur hergestellt aus Melaminplatten der Klasse E1, W100, in anthrazitgrau

④ Lackierte Metallschubladen, Soft-Schließsystem

⑤ Wandmontage mit einstellbaren Wandhalterungen, Strukturstangen aus Aluminium, die als Anti-Release-System verwendet werden können.

## ① MUEBLE

Lados hechos con paneles de melamina Clase E1, W100, interior gris antracita, lacado externamente y en los bordes para los acabados lacados. Lados hechos con paneles de melamina Clase E1, W100, para los otros acabados

② Frentes con push-pull, fabricados con paneles de MDF Clase E1, W100 en los acabados lacados; con panel de melamina Clase E1, W100 en los otros acabados

③ Estructura interna realizada con paneles de melamina Clase E1, W100 gris antracita

④ Cajones en metal pintado, sistema de cierre soft-system

⑤ Instalación de pared con soportes de pared ajustables, barras estructurales en aluminio que pueden usarse como sistema antidesbloqueo.

## Lavorazioni su misura

Maßanfertigungen

Realizaciones a medida

### Mobili

- Per qualsiasi modifica richiedere fattibilità e preventivo all'ufficio commerciale all'indirizzo email [commerciale@stocco.it](mailto:commerciale@stocco.it).
- Colori Ral o a campione: supplemento €350 per composizione, nell'ordine indicare cod. RAL.

### Möbel

- Für alle Änderung fordern Sie die Durchführbarkeit und ein Angebot beim Verkaufsbüro an unter der E-Mail-Adresse [commerciale@stocco.it](mailto:commerciale@stocco.it).
- RAL oder Musterfarben: Zuschlag von €350 pro Komposition, geben Sie in der Bestellung den Code RAL an.

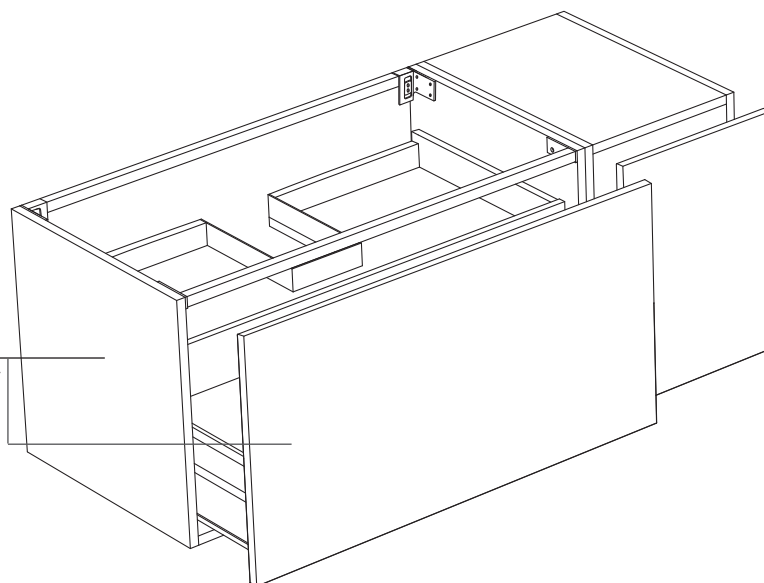
### Muebles

- Para cualquier modificación solicite factibilidad y presupuesto a la oficina de ventas en la dirección [commerciale@stocco.it](mailto:commerciale@stocco.it).
- Colores Ral o en muestra: suplemento de €350 por composición, en el orden indicar el cod. RAL.

# Over51 P: materiali e finiture

Over51 P: Materialien und Endfertigungen

Over51 P: materiales y acabados



FIANCHI E FRONTALE

SEITEN UND FRONT

LADOS Y FRONTAL

CAT. HST 2.0 - HARD SURFACE TECHNOLOGY

CAT. O - LACCATO OPACO

CAT. B - LACCATO LUCIDO

CAT. RN - ROVERE NATURALE

CAT. WN - WALNUT NATURALE

CAT. RS - ROVERE SAFARI

CAT. RC - ROVERE TERMOCOTTO

CAT. OS - OLMO SMOKE

CAT. NT - NOCE TAN

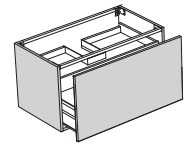
CAT. AF - FENIX

CAT. BF - FENIX COLORATO

# Over51 P: materiali e finiture

Over51 P: Materialien und Endfertigungen

Over51 P: materiales y acabados



## HST 2.0 / HARD SURFACE TECHNOLOGY

### CAT. HST 2.0



**K 21**  
Legno Spring



**K 23**  
Legno Summer



**K 25**  
Legno Autumn

## LACCATO / LACKIERT / LACADO

**CAT. O** - Laccato opaco / Matt lackiert / Lacado mate

**CAT. B** - Laccato lucido / Glänzend lackiert / Lacado brillante

### PoppingTrend



**O. 283 - B. 282**  
Salice



**O. 281 - B. 280**  
Savana



**O. 36 - B. 113**  
Bordeaux



**O. 285 - B. 284**  
Oriente



**O. 287 - B. 286**  
Oceano



**O. 190 - B. 189**  
Oltremare

### FeelingSoft



**O. 182 - B. 181**  
Salvia



**O. 271 - B. 270**  
Tahiti



**O. 273 - B. 272**  
Santorini



**O. 275 - B. 274**  
Lavanda



**O. 277 - B. 276**  
Lilla



**O. 279 - B. 278**  
Pesca

### ForeverChic



**O. 20 - B. 21**  
Bianco



**O. 231 - B. 230**  
Perla



**O. 233 - B. 232**  
Seta



**O. 235 - B. 234**  
Alpaca



**O. 172 - B. 171**  
Lino



**O. 180 - B. 179**  
Avana



**O. 237 - B. 236**  
Argilla



**O. 174 - B. 173**  
Corda



**O. 239 - B. 238**  
Pietra



**O. 241 - B. 240**  
Cervino



**O. 243 - B. 242**  
Dolomiti



**O. 245 - B. 244**  
Arizona



**O. 247 - B. 246**  
Cipria



**O. 249 - B. 248**  
Erica



**O. 251 - B. 250**  
Terra



**O. 253 - B. 252**  
Granata



**O. 255 - B. 254**  
Bosco



**O. 257 - B. 256**  
Oliva



**O. 259 - B. 258**  
Canapa



**O. 261 - B. 260**  
Cotone



**O. 263 - B. 262**  
Efeso



**O. 265 - B. 264**  
Lavaredo



**O. 267 - B. 266**  
Pamir



**O. 269 - B. 268**  
Bromo



**O. 198 - B. 104**  
Grafite



**O. 46 - B. 100**  
Nero

### FenixLike



**O. 289 - B. 288**  
Ottawa



**O. 291 - B. 290**  
Londra



**O. 263 - B. 262**  
Efeso



**O. 269 - B. 268**  
Bromo



**O. 295 - B. 294**  
Jaipur



**O. 297 - B. 296**  
Orinoco



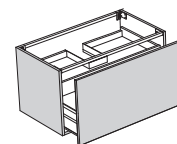
**O. 293 - B. 292**  
Fes



# Over51 P: materiali e finiture

Over51 P: Materialien und Endfertigungen

Over51 P: materiales y acabados



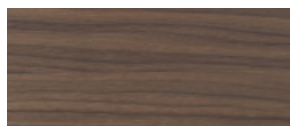
## LEGNO / HOLZ / MADERA

Venatura orizzontale / Waagerechte Maserung / Grano horizontal



**CAT. RN**

Legno Rovere naturale



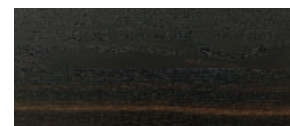
**CAT. WN**

Legno Walnut naturale



**CAT. RS**

Legno Rovere Safari



**CAT. RC**

Legno Rovere Termocotto

Venatura verticale / Senkrechte Maserung / Grano vertical



**CAT. OS**

Legno Olmo Smoke

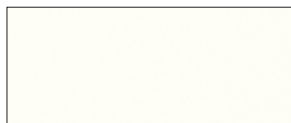


**CAT. NT**

Legno Noce Tan

## FENIX®

### CAT. AF - FENIX



**FX32**

Bianco Kos



**FX720**

Nero Ingo

### CAT. BF - FENIX COLORATO



**FX717**

Castoro Ottawa



**FX718**

Grigio Londra



**FX725**

Grigio Efeso



**FX724**

Grigio Bromo



**FX751**

Rosso Jaipur



**FX749**

Cacao Orinoco



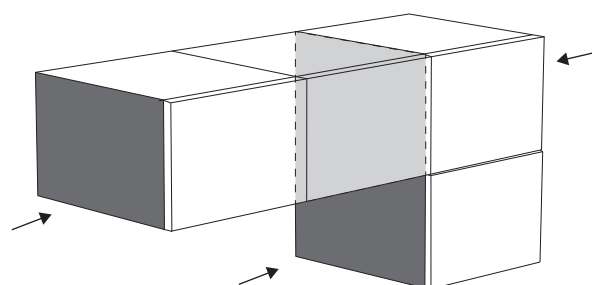
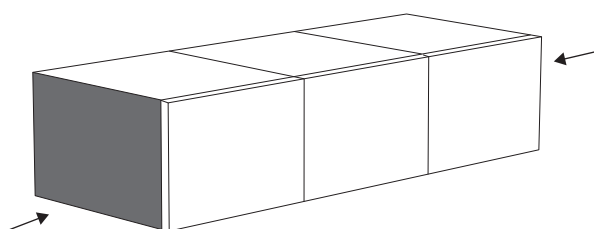
**FX754**

Blu Fes

Attenzione: nelle composizioni sono laccati solo i fianchi esterni a vista, vedi figure.

Achtung: in den Zusammensetzungen sind nur die sichtbaren Aussenseiten lackiert, siehe Abbildungen.

Atención: en las composiciones solamente están lacados los costados externos visibles, ver las figuras.



# Over51 P: panoramica prodotti

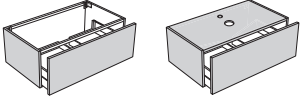
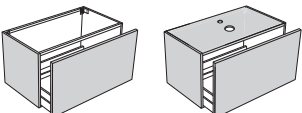
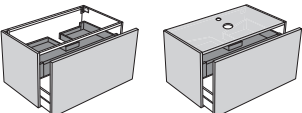
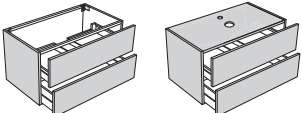
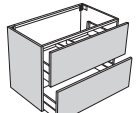
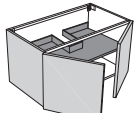
Over51 P: Produktübersicht

Over51 P: visión general del producto

## Portalavabo con premi-apri

Waschtischunterschranke mit Push-Pull

Bajos portalavabo con push-pull

		L.45	L.60	L.70	L.80	L.90	L.100	L.120
H.32		•	•	•	•	•	•	•
H.48		•	•	•	•	•	•	•
H.48			•	•	•	•	•	•
H.48			•	•	•	•	•	•
H.64			•	•	•	•	•	•
H.48 H.64				•		•		

• Disponibile | Verfügbar | Disponible

# Over51 P: panoramica prodotti

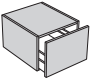
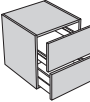
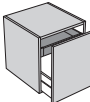
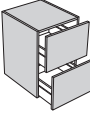
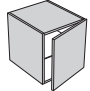
Over51 P: Produktübersicht

Over51 P: visión general del producto

## Mobili con premi-apri

Möbel mit Push-Pull

Muebles con push-pull

		L.35	L.45	L.60	L.70	L.80	L.90	L.100	L.120
H.32		●	●	●	●	●	●	●	●
H.48	 	●	●	●	●	●	●	●	●
H.64		●	●	●	●	●	●	●	●
H.48 H.64		●	●						

● Disponibile | Verfügbar | Disponible





# Over51 G

mobili con gola  
Möbel mit Griffleiste  
muebles con apertura a gola

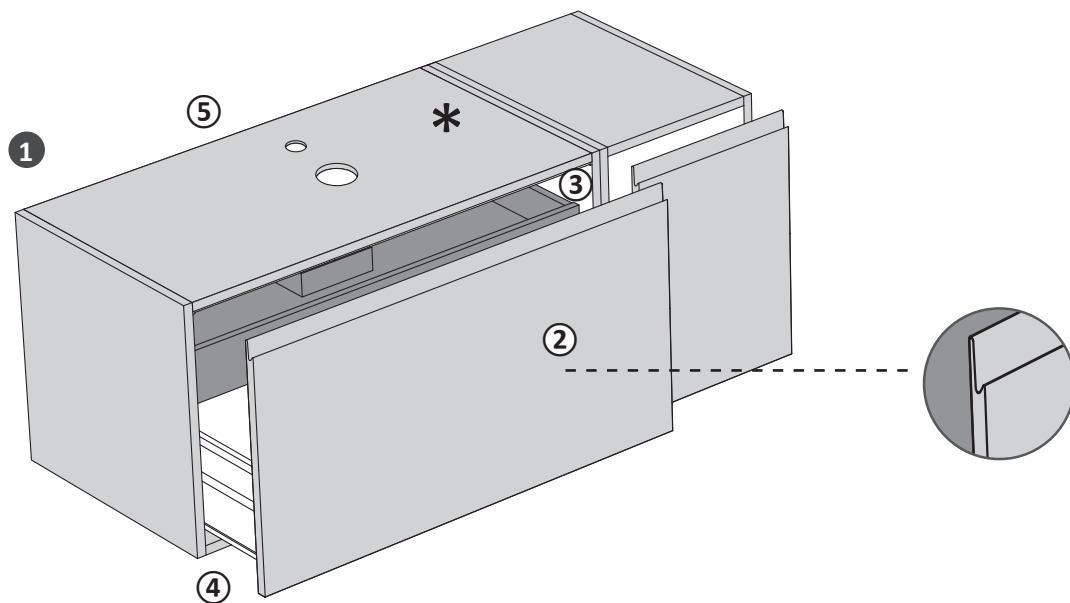
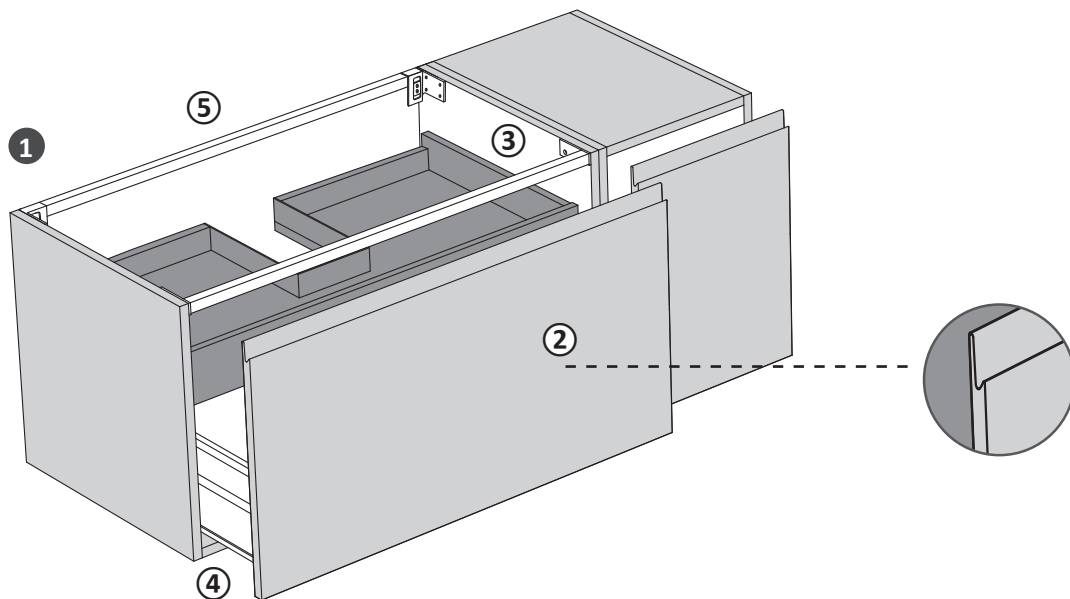
**P 51 cm**



# Over51 G: com'è realizzato

Over51 G: wie es gemacht ist

Over51 G: cómo está hecho



\*  
Nota: le basi portlavabo per lavabi in appoggio vengono fornite con top in grigio antracite.  
Deve essere ordinato il top di finitura.

\*  
Hinweis: Die Waschtischunterschranke für Aufsatzbecken werden mit anthrazitgrauer Abdeckung geliefert.  
Abdeckplatte in Endfertigung muss bestellt werden.

\*  
Nota: los bajos porta lavabo para lavabos en apoyo se suministran con tapas de color gris antracita.  
La encimera en acabado debe pedirse por separado.



# Over51 G: com'è realizzato

Over51 G: wie es gemacht ist

Over51 G: cómo está hecho

## ① MOBILE

Fianchi realizzati con pannelli in melamminico Classe E1, W100 interno grigio antracite, laccati esternamente e sui bordi

- ② Frontali con apertura a gola sagomata, realizzati nelle finiture laccate, con pannello in MDF Classe E1
- ③ Struttura interna realizzata con pannelli in melamminico Classe E1, W100 colore grigio antracite
- ④ Cassetti in metallo verniciato, chiusura soft-system
- ⑤ Installazione a muro con attacchi a parete regolabili, barre strutturali in alluminio dotate di sistema antiscriccio.

## ① MÖBEL

Seitenteile aus Klasse E1, W100 Melaminplatten, anthrazitgrau im Inneren, außen und an den Kanten lackiert

- ② Fronten mit Griffleiste, in den lackierten Endfertigungen hergestellt aus MDF-Platten Klasse E1
- ③ Interne Struktur hergestellt aus Melaminplatten der Klasse E1, W100, in anthrazitgrau
- ④ Lackierte Metallschubladen, Soft-Schließsystem
- ⑤ Wandmontage mit einstellbaren Wandhalterungen, Strukturstangen aus Aluminium, die mit Anti-Release-System ausgestattet sind.

## ① MUEBLE

Lados hechos con paneles de melamina Clase E1, W100, interior gris antracita, lacado externamente y en los bordes

- ② Frentes con apertura a gola, en los acabados lacados, fabricados con paneles de MDF Clase E1
- ③ Estructura interna realizada con paneles de melamina Clase E1, W100 gris antracita
- ④ Cajones en metal pintado, sistema de cierre soft-system
- ⑤ Instalación de pared con soportes de pared ajustables, barras estructurales en aluminio equipadas con sistema antidesbloqueo.

## Lavorazioni su misura

Maßanfertigungen

Realizaciones a medida

### Mobili

- Per qualsiasi modifica richiedere fattibilità e preventivo all'ufficio commerciale all'indirizzo email [commerciale@stocco.it](mailto:commerciale@stocco.it).
- Colori Ral o a campione: supplemento €350 per composizione, nell'ordine indicare cod. RAL.

### Möbel

- Für alle Änderung fordern Sie die Durchführbarkeit und ein Angebot beim Verkaufsbüro an unter der E-Mail-Adresse [commerciale@stocco.it](mailto:commerciale@stocco.it).
- RAL oder Musterfarben: Zuschlag von €350 pro Komposition, geben Sie in der Bestellung den Code RAL an.

### Muebles

- Para cualquier modificación solicite factibilidad y presupuesto a la oficina de ventas en la dirección [commerciale@stocco.it](mailto:commerciale@stocco.it).
- Colores Ral o en muestra: suplemento de €350 por composición, en el orden indicar el cod. RAL.

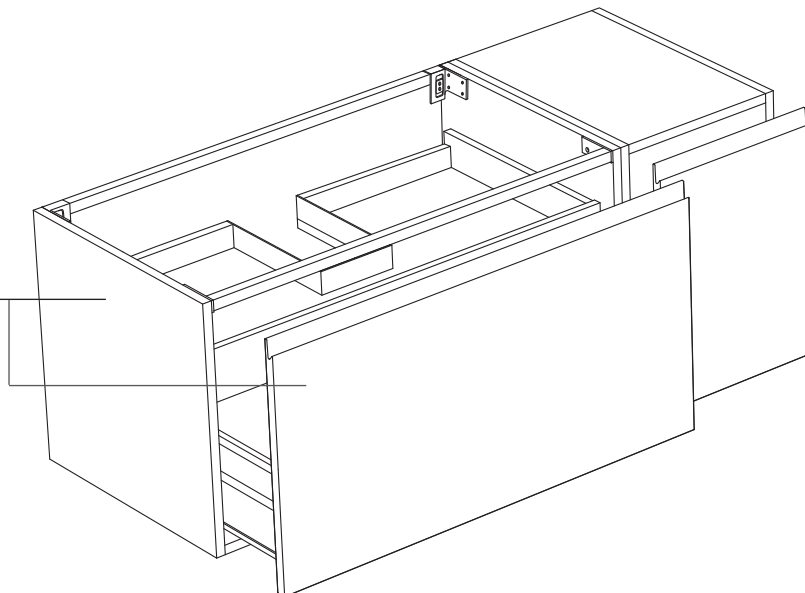
# Over51 G: materiali e finiture

Over51 G: Materialien und Endfertigungen

Over51 G: materiales y acabados

FIANCHI E FRONTALE  
SEITEN UND FRONT  
LADOS Y FRONTAL

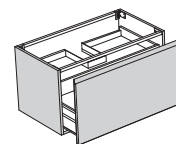
CAT. O - LACCATO OPACO  
CAT. B - LACCATO LUCIDO



# Over51 G: materiali e finiture

Over51 G: Materialien und Endfertigungen

Over51 G: materiales y acabados









## LACCATO / LACKIERT / LACADO







**CAT. O** - Laccato opaco / Matt lackiert / Lacado mate

**CAT. B** - Laccato lucido / Glänzend lackiert / Lacado brillante



























### PoppingTrend

 O. 283 - B. 282 Salice	 O. 281 - B. 280 Savana	 O. 36 - B. 113 Bordeaux	 O. 285 - B. 284 Oriente	 O. 287 - B. 286 Oceano	 O. 190 - B. 189 Oltremare
--	--	---	---	--	--








### FeelingSoft

 O. 182 - B. 181 Salvia	 O. 271 - B. 270 Tahiti	 O. 273 - B. 272 Santorini	 O. 275 - B. 274 Lavanda	 O. 277 - B. 276 Lilla	 O. 279 - B. 278 Pesca
--	--	---	---	---	--

### ForeverChic

 O. 20 - B. 21 Bianco	 O. 231 - B. 230 Perla	 O. 233 - B. 232 Seta	 O. 235 - B. 234 Alpaca	 O. 172 - B. 171 Lino	 O. 180 - B. 179 Avana	 O. 237 - B. 236 Argilla	 O. 174 - B. 173 Corda
 O. 239 - B. 238 Pietra	 O. 241 - B. 240 Cervino	 O. 243 - B. 242 Dolomiti	 O. 245 - B. 244 Arizona	 O. 247 - B. 246 Cipria	 O. 249 - B. 248 Erica	 O. 251 - B. 250 Terra	 O. 253 - B. 252 Granata
 O. 255 - B. 254 Bosco	 O. 257 - B. 256 Oliva	 O. 259 - B. 258 Canapa	 O. 261 - B. 260 Cotone	 O. 263 - B. 262 Efeso	 O. 265 - B. 264 Lavaredo	 O. 267 - B. 266 Pamir	 O. 269 - B. 268 Bromo
 O. 198 - B. 104 Grafite	 O. 46 - B. 100 Nero						

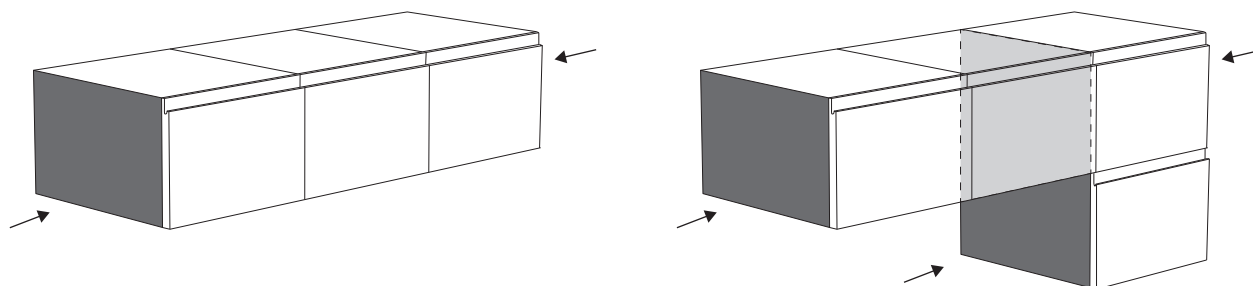
### FenixLike

 O. 289 - B. 288 Ottawa	 O. 291 - B. 290 Londra	 O. 263 - B. 262 Efeso	 O. 269 - B. 268 Bromo	 O. 295 - B. 294 Jaipur	 O. 297 - B. 296 Orinoco	 O. 293 - B. 292 Fes
--	--	---	---	--	--	---

Attenzione: nelle composizioni sono laccati solo i fianchi esterni a vista, vedi figure.

Achtung: in den Zusammensetzungen sind nur die sichtbaren Aussenseiten lackiert, siehe Abbildungen.

Atención: en las composiciones solamente están lacados los costados externos visibles, ver las figuras.



# Over51 G: panoramica prodotti

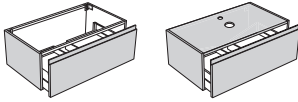
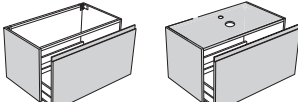
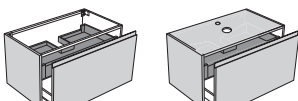
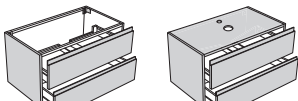
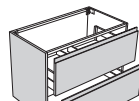
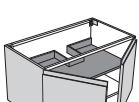
Over51 G: Produktübersicht

Over51 G: descripción del producto

## Portalavabo con gola

Waschtischunterschranke mit Griffleiste

Bajos portalavabo con apertura a gola

		L.45	L.60	L.70	L.80	L.90	L.100	L.120
H.32		●	●	●	●	●	●	●
H.48		●	●	●	●	●	●	●
H.48			●	●	●	●	●	●
H.48			●	●	●	●	●	●
H.64			●	●	●	●	●	●
H.48 H.64				●		●		

● Disponibile | Verfügbar | Disponible

# Over51 G: panoramica prodotti

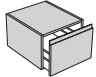
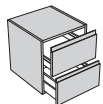
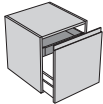
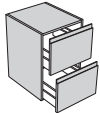
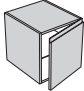
Over51 G: Produktübersicht

Over51 G: descripción del producto

## Mobili con gola

Möbel mit Griffleiste

Muebles con apertura a gola

		L.35	L.45	L.60	L.70	L.80	L.90	L.100	L.120
H.32		•	•	•	•	•	•	•	•
H.48	 	•	•	•	•	•	•	•	•
H.64		•	•	•	•	•	•	•	•
H.48 H.64		•	•						

• Disponibile | Verfügbar | Disponible







# Over46 H

mobili con maniglia alluminio  
Möbel mit Aluminiumgriff  
muebles con tirador aluminio

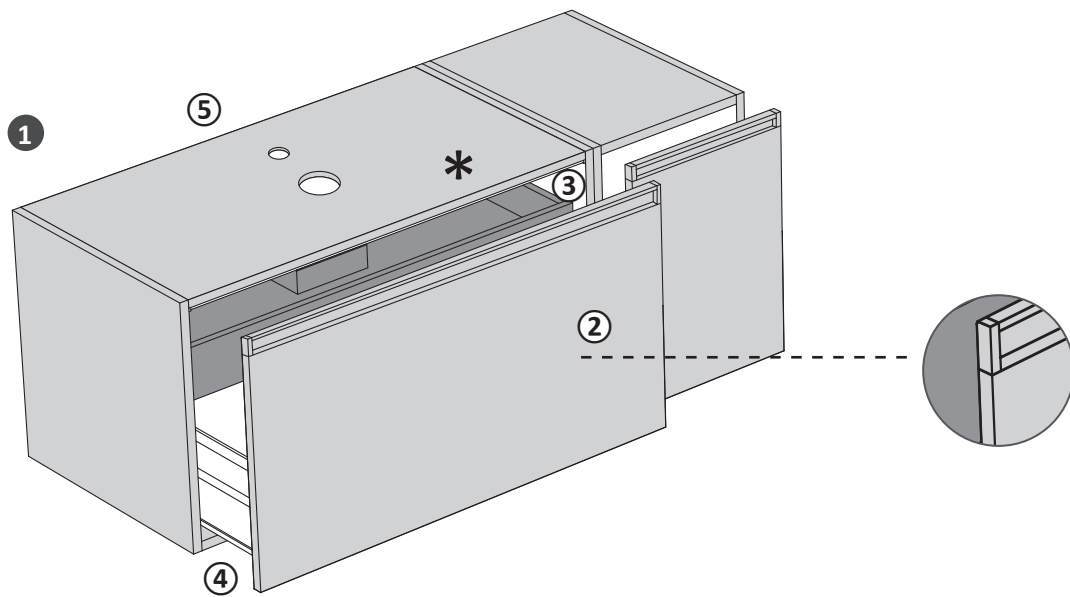
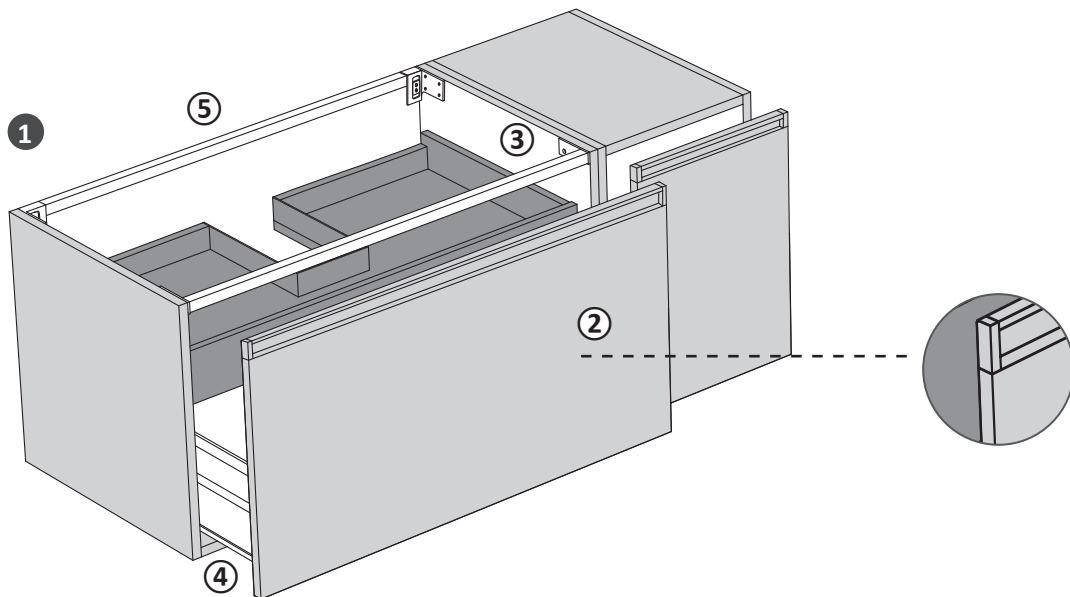
**P 46 cm**



# Over46 H: com'è realizzato

Over46 H: wie es gemacht ist

Over46 H: cómo está hecho



\*  
Nota: le basi portlavabo per lavabi in appoggio vengono fornite con top in grigio antracite. Deve essere ordinato il top di finitura.

\*  
Hinweis: Die Waschtischunterschranke für Aufsatzbecken werden mit anthrazitgrauer Abdeckung geliefert. Abdeckplatte in Endfertigung muss bestellt werden.

\*  
Nota: los bajos porta lavabo para lavabos en apoyo se suministran con tapas de color gris antracita. La encimera en acabado debe pedirse por separado.

# Over46 H: com'è realizzato

Over46 H: wie es gemacht ist

Over46 H: cómo está hecho

## ① MOBILE

Fianchi realizzati con pannelli in melamminico Classe E1, W100 interno grigio antracite, laccati esternamente e sui bordi per le finiture laccate.

Fianchi realizzati con pannelli in melamminico Classe E1, W100 per le altre finiture

② Frontali con maniglia alluminio, realizzati con pannello in MDF Classe E1 nelle finiture laccate; pannelli in melamminico Classe E1, W100 nelle altre finiture. Maniglia in alluminio anodizzato

③ Struttura interna realizzata con pannelli in melamminico Classe E1, W100 colore grigio antracite

④ Cassetti in metallo verniciato, chiusura soft-system

⑤ Installazione a muro con attacchi a parete regolabili, barre strutturali in alluminio dotate di un sistema antigancio.

## ① MÖBEL

Seitenteile aus Klasse E1, W100 Melaminplatten, anthrazitgrau im Inneren, außen und an den Kanten lackiert für die lackierten

Endfertigungen. Seitenteile aus Melaminplatten Klasse E1, W100, für die anderen Ausführungen

② Fronten mit Öffnung mit geformtem Aluminiumgriff, hergestellt aus MDF-Platten der Klasse E1, W100 in den lackierten Ausführungen oder aus E1-Klasse Melaminplatten in den anderen Ausführungen. Geformter Griff aus anodisiertem Aluminium

③ Interne Struktur hergestellt aus Melaminplatten der Klasse E1, W100, in anthrazitgrau

④ Lackierte Metallschubladen, Soft-Schließsystem

⑤ Wandmontage mit einstellbaren Wandhalterungen, Strukturstangen aus Aluminium, die mit Anti-Release-System ausgestattet sind.

## ① MUEBLE

Lados hechos con paneles de melamina E1, W100, interior gris antracita, lacado externamente y en los bordes para los acabados lacados . Lados hechos con paneles de melamina Clase E1, W100, para los otros acabados

② Frentes con apertura con tirador de aluminio formado, fabricados con paneles de MDF Clase E1, W100 en los acabados lacados o con panel de melamina Clase E1, W100 en los otros acabados. Tirador formado de aluminio anodizado

③ Estructura interna realizada con paneles de melamina Clase E1, W100 gris antracita

④ Cajones en metal pintado, sistema de cierre soft-system

⑤ Instalación de pared con soportes de pared ajustables, barras estructurales en aluminio equipadas con sistema antidesbloqueo.

## Lavorazioni su misura

Kundenspezifische Maßanfertigungen

Realizaciones hechas a medida

### Mobili

- Per qualsiasi modifica richiedere fattibilità e preventivo all'ufficio commerciale all'indirizzo email [commerciale@stocco.it](mailto:commerciale@stocco.it).
- Colori Ral o a campione: supplemento €350 per composizione, nell'ordine indicare cod. RAL.

### Möbel

- Für alle Änderung fordern Sie die Durchführbarkeit und ein Angebot beim Verkaufsbüro an unter der E-Mail-Adresse [commerciale@stocco.it](mailto:commerciale@stocco.it).
- RAL oder Musterfarben: Zuschlag von €350 pro Komposition, geben Sie in der Bestellung den Code RAL an.

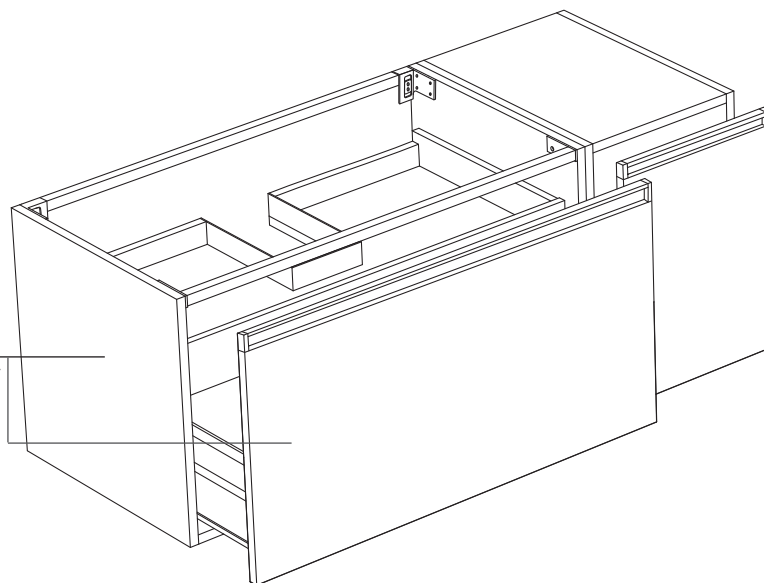
### Muebles

- Para cualquier modificación solicite factibilidad y presupuesto a la oficina de ventas en la dirección [commerciale@stocco.it](mailto:commerciale@stocco.it).
- Colores Ral o en muestra: suplemento de €350 por composición, en el orden indicar el cod. RAL.

# Over46 H: materiali e finiture

Over46 H: Materialien und Endfertigungen

Over46 H: materiales y acabados



FIANCHI E FRONTALE

SEITEN UND FRONT

LADOS Y FRONTAL

CAT. HST 2.0 - HARD SURFACE TECHNOLOGY

CAT. O - LACCATO OPACO

CAT. B - LACCATO LUCIDO

CAT. RN - ROVERE NATURALE

CAT. WN - WALNUT NATURALE

CAT. RS - ROVERE SAFARI

CAT. RC - ROVERE TERMOCOTTO

CAT. OS - OLMO SMOKE

CAT. NT - NOCE TAN

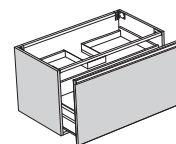
CAT. AF - FENIX

CAT. BF - FENIX COLORATO

# Over46 H: materiali e finiture

Over46 H: Materialien und Endfertigungen

Over46 H: materiales y acabados



## HST 2.0 / HARD SURFACE TECHNOLOGY

### CAT. HST 2.0



**K 21**  
Legno Spring



**K 23**  
Legno Summer



**K 25**  
Legno Autumn

## LACCATO / LACKIERT / LACADO

**CAT. O** - Laccato opaco / Matt lackiert / Lacado mate

**CAT. B** - Laccato lucido / Glänzend lackiert / Lacado brillante

### PoppingTrend



**O. 283 - B. 282**  
Salice



**O. 281 - B. 280**  
Savana



**O. 36 - B. 113**  
Bordeaux



**O. 285 - B. 284**  
Oriente



**O. 287 - B. 286**  
Oceano



**O. 190 - B. 189**  
Oltremare

### FeelingSoft



**O. 182 - B. 181**  
Salvia



**O. 271 - B. 270**  
Tahiti



**O. 273 - B. 272**  
Santorini



**O. 275 - B. 274**  
Lavanda



**O. 277 - B. 276**  
Lilla



**O. 279 - B. 278**  
Pesca

### ForeverChic



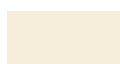
**O. 20 - B. 21**  
Bianco



**O. 231 - B. 230**  
Perla



**O. 233 - B. 232**  
Seta



**O. 235 - B. 234**  
Alpaca



**O. 172 - B. 171**  
Lino



**O. 180 - B. 179**  
Avana



**O. 237 - B. 236**  
Argilla



**O. 174 - B. 173**  
Corda



**O. 239 - B. 238**  
Pietra



**O. 241 - B. 240**  
Cervino



**O. 243 - B. 242**  
Dolomiti



**O. 245 - B. 244**  
Arizona



**O. 247 - B. 246**  
Cipria



**O. 249 - B. 248**  
Erica



**O. 251 - B. 250**  
Terra



**O. 253 - B. 252**  
Granata



**O. 255 - B. 254**  
Bosco



**O. 257 - B. 256**  
Oliva



**O. 259 - B. 258**  
Canapa



**O. 261 - B. 260**  
Cotone



**O. 263 - B. 262**  
Efeso



**O. 265 - B. 264**  
Lavaredo



**O. 267 - B. 266**  
Pamir



**O. 269 - B. 268**  
Bromo



**O. 198 - B. 104**  
Grafite



**O. 46 - B. 100**  
Nero

### FenixLike



**O. 289 - B. 288**  
Ottawa



**O. 291 - B. 290**  
Londra



**O. 263 - B. 262**  
Efeso



**O. 269 - B. 268**  
Bromo



**O. 295 - B. 294**  
Jaipur



**O. 297 - B. 296**  
Orinoco

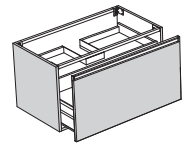


**O. 293 - B. 292**  
Fes

# Over46 H: materiali e finiture

Over46 H: Materialien und Endfertigungen

Over46 H: materiales y acabados



## LEGNO / HOLZ / MADERA

Venatura orizzontale / Waagerechte Maserung / Grano horizontal



**CAT. RN**

Legno Rovere naturale



**CAT. WN**

Legno Walnut naturale



**CAT. RS**

Legno Rovere Safari



**CAT. RC**

Legno Rovere Termocotto

Venatura verticale / Senkrechte Maserung / Grano vertical



**CAT. OS**

Legno Olmo Smoke



**CAT. NT**

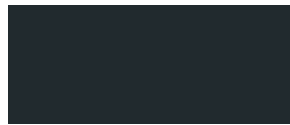
Legno Noce Tan

## FENIX®

### CAT. AF - FENIX



**FX32**  
Bianco Kos



**FX720**  
Nero Ingo

### CAT. BF - FENIX COLORATO



**FX717**  
Castoro Ottawa



**FX718**  
Grigio Londra



**FX725**  
Grigio Efeso



**FX724**  
Grigio Bromo



**FX751**  
Rosso Jaipur



**FX749**  
Cacao Orinoco

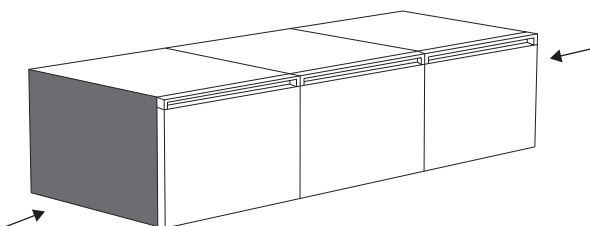


**FX754**  
Blu Fes

Attenzione: nelle composizioni sono laccati solo i fianchi esterni a vista, vedi figure.

Achtung: in den Zusammensetzungen sind nur die sichtbaren Aussenseiten lackiert, siehe Abbildungen.

Atención: en las composiciones solamente están lacados los costados externos visibles, ver las figuras.





# Over46 H: panoramica prodotti

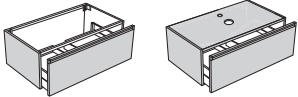
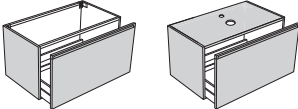
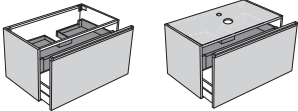
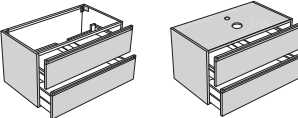
Over46 H: Produktübersicht

Over46 H: visión general del producto

## Portalavabo con maniglia alluminio

Waschtischunterschranke mit Aluminiumgriff

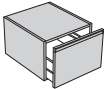
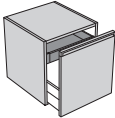
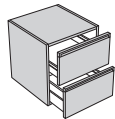
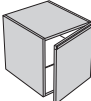
Bajos portalavabo con tirador aluminio

		L.45	L.60	L.70	L.80	L.90	L.100	L.120
H.35		•	•	•	•	•	•	•
H.51		•	•	•	•	•	•	•
H.51			•	•	•	•	•	•
H.55			•	•	•	•	•	•

## Mobili con maniglia alluminio

Möbel mit Aluminiumgriff

Muebles con tirador aluminio

		L.35	L.45	L.60	L.70	L.80	L.90	L.100	L.120
H.35		•	•	•	•	•	•	•	•
H.51		•	•	•	•	•	•	•	•
H.55		•	•	•	•	•	•	•	•
H.51		•	•						

• Disponibile | Verfügbar | Disponible

# Maniglia H: alluminio

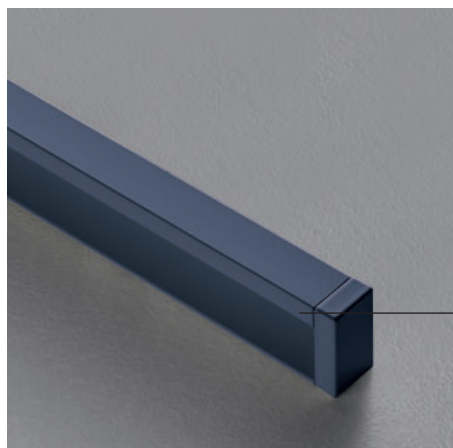
Griff H: Aluminium

Tirador H: aluminio

Maniglia in alluminio anodizzato o laccato opaco CAT.O, nell'ordine specificare la finitura scelta.

Griff aus anodisiertem Aluminium oder CAT.O matt lackiert; bei Bestellung die gewünschte Ausführung angeben.

Tirador en aluminio anodizado o lacado mate CAT.O; en el pedido especificar el acabado elegido.

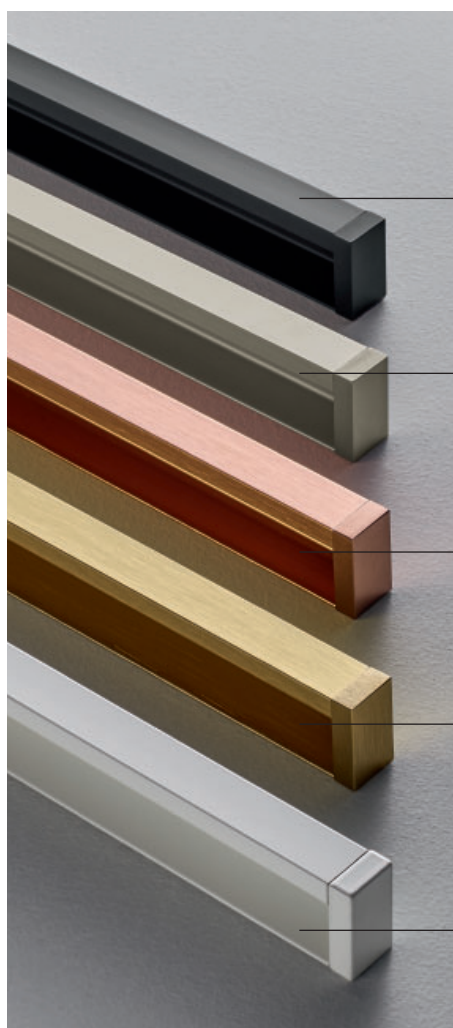


Maniglia in alluminio anodizzato finitura laccato opaco CAT.O. Nell'ordine indicare il cod. HCL + cod. colore scelto. Supplemento € 60 per maniglia.

Griff aus anodisiertem Aluminium oder CAT.O matt lackiert; bei Bestellung geben Sie den Code HCL + den gewünschten Farbcode an. Aufpreis € 60 fuer jeden Griff.

Tirador en aluminio anodizado o lacado mate CAT.O; en el pedido especificar el codigo HCL + el codigo color elegido. Suplemento € 60 cada tirador.

**Cod. HCL**



Maniglia in alluminio anodizzato finitura nero  
Griff aus anodisiertem Aluminium in schwarzer Endfertigung  
Tirador en aluminio anodizado acabado negro

**Cod. HB3**

Maniglia in alluminio anodizzato finitura argento  
Griff aus anodisiertem Aluminium in silberner Endfertigung  
Tirador en aluminio anodizado acabado plata

**Cod. HS1**

Maniglia in alluminio anodizzato finitura rame  
Griff aus anodisiertem Aluminium in kupferner Endfertigung  
Tirador en aluminio anodizado acabado cobre

**Cod. HC2**

Maniglia in alluminio anodizzato finitura oro  
Griff aus anodisiertem Aluminium in goldener Endfertigung  
Tirador en aluminio anodizado acabado oro

**Cod. HG4**

Maniglia in alluminio anodizzato finitura bianco  
Griff aus anodisiertem Aluminium in weisser Endfertigung  
Tirador en aluminio anodizado acabado blanco

**Cod. HW5**





# Over46 P

mobili con premi-apri  
Möbel mit Push-Pull  
muebles con push-pull

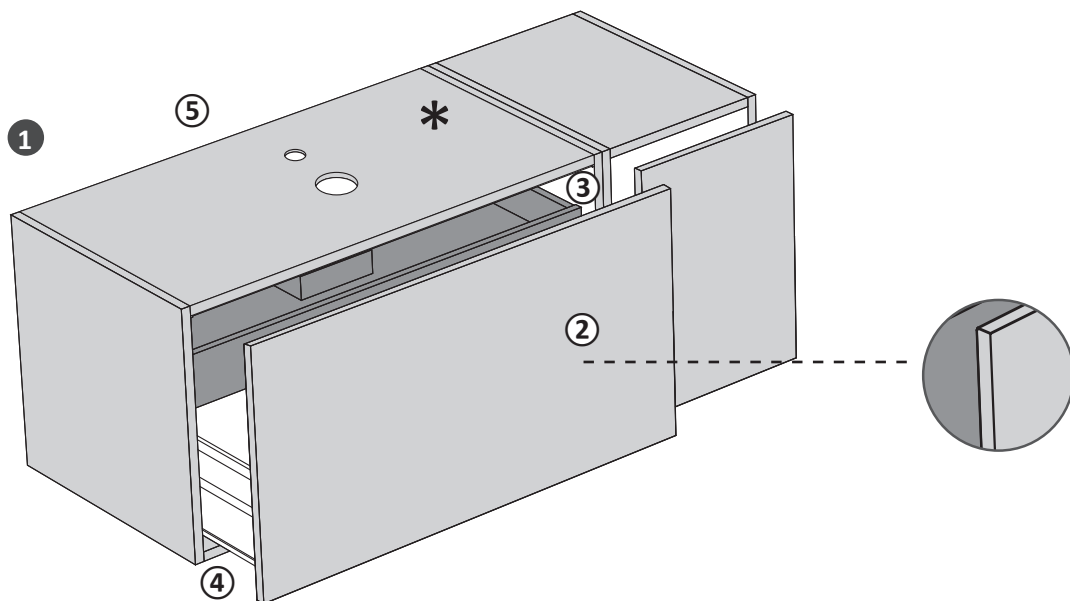
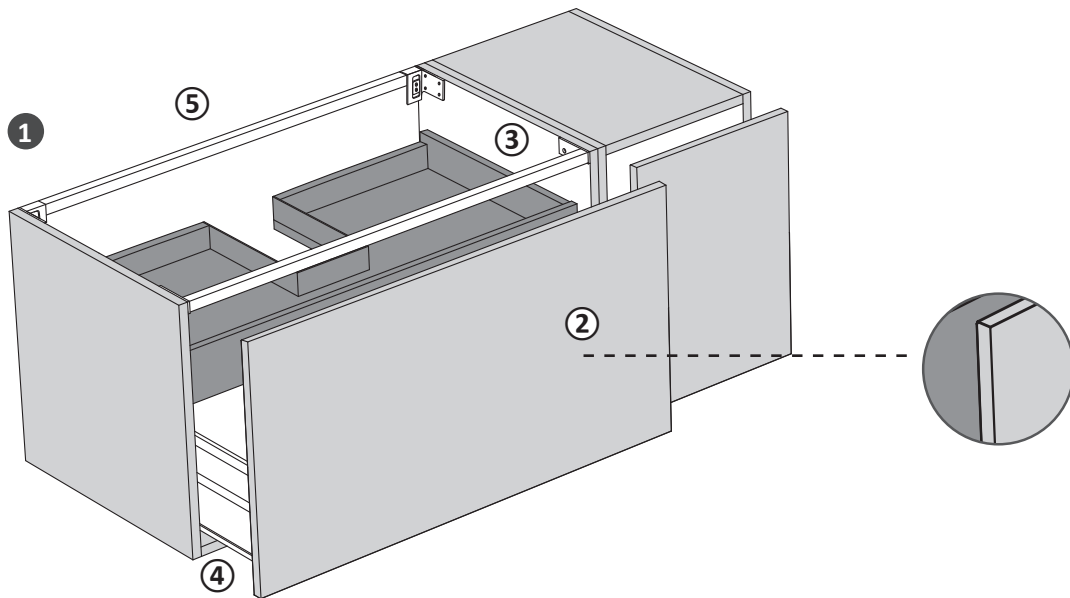
**P 46 cm**



# Over46 P: com'è realizzato

Over46 P: wie es gemacht ist

Over46 P: cómo está hecho



\*  
Nota: le basi portlavabo per lavabi in appoggio vengono fornite con top in grigio antracite. Deve essere ordinato il top di finitura.

\*  
Hinweis: Die Waschtischunterschranke für Aufsatzbecken werden mit anthrazitgrauer Abdeckung geliefert. Abdeckplatte in Endfertigung muss bestellt werden.

\*  
Nota: los bajos porta lavabo para lavabos en apoyo se suministran con tapas de color gris antracita. La encimera en acabado debe pedirse por separado.

# Over46 P: com'è realizzato

Over46 P: wie es gemacht ist

Over46 P: cómo está hecho

## ① MOBILE

Fianchi realizzati con pannelli in melamminico Classe E1, W100 interno grigio antracite, laccati esternamente e sui bordi per le finiture laccate. Fianchi realizzati con pannelli in melamminico Classe E1, W100 per le altre finiture

② Frontali apertura premi-apri, realizzati con pannello in MDF Classe E1 nelle finiture laccate, oppure con pannelli in melamminico Classe E1, W100 nelle varie finiture

③ Struttura interna realizzata con pannelli in melamminico Classe E1, W100 colore grigio antracite

④ Cassetti in metallo verniciato

⑤ Installazione a muro con attacchi a parete regolabili, barre strutturali in alluminio utilizzabili come sistema antigancio.

## ① MÖBEL

Seitenteile aus E1, W100 Melaminplatten, anthrazitgrau im Inneren, außen und an den Kanten lackiert für die lackierten Endfertigungen. Seitenteile aus Melaminplatten Klasse E1, W100, für die anderen Ausführungen

② Fronten mit Push-Pull hergestellt aus Melaminplatten Klasse E1, W100 in den lackierten Ausführungen; aus Klasse E1 Melamin-Platten in den anderen Endfertigungen

③ Interne Struktur hergestellt aus Melaminplatten der Klasse E1, W100, in anthrazitgrau

④ Lackierte Metallschubladen, Soft-Schließsystem

⑤ Wandmontage mit einstellbaren Wandhalterungen, Strukturstangen aus Aluminium, die als Anti-Release-System verwendet werden können.

## ① MUEBLE

Lados hechos con paneles de melamina Clase E1, W100, interior gris antracita, lacado externamente y en los bordes para los acabados lacados. Lados hechos con paneles de melamina Clase E1, W100, para los otros acabados

② Frentes con push-pull, fabricados con paneles de MDF Clase E1, W100 en los acabados lacados; con panel de melamina Clase E1, W100 en los otros acabados

③ Estructura interna realizada con paneles de melamina Clase E1, W100 gris antracita

④ Cajones en metal pintado, sistema de cierre soft-system

⑤ Instalación de pared con soportes de pared ajustables, barras estructurales en aluminio que pueden usarse como sistema antidesbloqueo.

## Lavorazioni su misura

Maßanfertigungen

Realizaciones a medida

### Mobili

- Per qualsiasi modifica richiedere fattibilità e preventivo all'ufficio commerciale all'indirizzo email [commerciale@stocco.it](mailto:commerciale@stocco.it).
- Colori Ral o a campione: supplemento €350 per composizione, nell'ordine indicare cod. RAL.

### Möbel

- Für alle Änderung fordern Sie die Durchführbarkeit und ein Angebot beim Verkaufsbüro an unter der E-Mail-Adresse [commerciale@stocco.it](mailto:commerciale@stocco.it).
- RAL oder Musterfarben: Zuschlag von €350 pro Komposition, geben Sie in der Bestellung den Code RAL an.

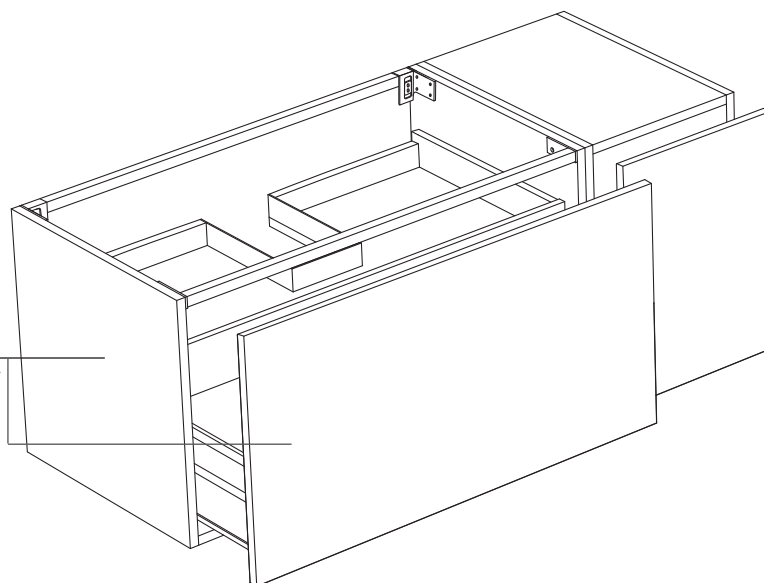
### Muebles

- Para cualquier modificación solicite factibilidad y presupuesto a la oficina de ventas en la dirección [commerciale@stocco.it](mailto:commerciale@stocco.it).
- Colores Ral o en muestra: suplemento de €350 por composición, en el orden indicar el cod. RAL.

# Over46 P: materiali e finiture

Over46 P: Materialien und Endfertigungen

Over46 P: materiales y acabados



FIANCHI E FRONTALE

SEITEN UND FRONT

LADOS Y FRONTAL

CAT. HST 2.0 - HARD SURFACE TECHNOLOGY

CAT. O - LACCATO OPACO

CAT. B - LACCATO LUCIDO

CAT. RN - ROVERE NATURALE

CAT. WN - WALNUT NATURALE

CAT. RS - ROVERE SAFARI

CAT. RC - ROVERE TERMOCOTTO

CAT. OS - OLMO SMOKE

CAT. NT - NOCE TAN

CAT. AF - FENIX

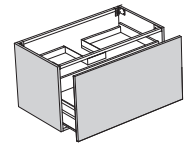
CAT. BF - FENIX COLORATO



# Over46 P: materiali e finiture

Over46 P: Materialien und Endfertigungen

Over46 P: materiales y acabados



## HST 2.0 / HARD SURFACE TECHNOLOGY

### CAT. HST 2.0



**K 21**  
Legno Spring



**K 23**  
Legno Summer



**K 25**  
Legno Autumn

## LACCATO / LACKIERT / LACADO

**CAT. O** - Laccato opaco / Matt lackiert / Lacado mate

**CAT. B** - Laccato lucido / Glänzend lackiert / Lacado brillante

### PoppingTrend



**O. 283 - B. 282**  
Salice



**O. 281 - B. 280**  
Savana



**O. 36 - B. 113**  
Bordeaux



**O. 285 - B. 284**  
Oriente



**O. 287 - B. 286**  
Oceano



**O. 190 - B. 189**  
Oltremare

### FeelingSoft



**O. 182 - B. 181**  
Salvia



**O. 271 - B. 270**  
Tahiti



**O. 273 - B. 272**  
Santorini



**O. 275 - B. 274**  
Lavanda



**O. 277 - B. 276**  
Lilla



**O. 279 - B. 278**  
Pesca

### ForeverChic



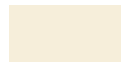
**O. 20 - B. 21**  
Bianco



**O. 231 - B. 230**  
Perla



**O. 233 - B. 232**  
Seta



**O. 235 - B. 234**  
Alpaca



**O. 172 - B. 171**  
Lino



**O. 180 - B. 179**  
Avana



**O. 237 - B. 236**  
Argilla



**O. 174 - B. 173**  
Corda



**O. 239 - B. 238**  
Pietra



**O. 241 - B. 240**  
Cervino



**O. 243 - B. 242**  
Dolomiti



**O. 245 - B. 244**  
Arizona



**O. 247 - B. 246**  
Cipria



**O. 249 - B. 248**  
Erica



**O. 251 - B. 250**  
Terra



**O. 253 - B. 252**  
Granata



**O. 255 - B. 254**  
Bosco



**O. 257 - B. 256**  
Oliva



**O. 259 - B. 258**  
Canapa



**O. 261 - B. 260**  
Cotone



**O. 263 - B. 262**  
Efeso



**O. 265 - B. 264**  
Lavaredo



**O. 267 - B. 266**  
Pamir



**O. 269 - B. 268**  
Bromo



**O. 198 - B. 104**  
Grafite



**O. 46 - B. 100**  
Nero

### FenixLike



**O. 289 - B. 288**  
Ottawa



**O. 291 - B. 290**  
Londra



**O. 263 - B. 262**  
Efeso



**O. 269 - B. 268**  
Bromo



**O. 295 - B. 294**  
Jaipur



**O. 297 - B. 296**  
Orinoco



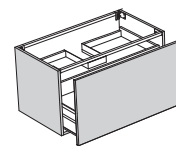
**O. 293 - B. 292**  
Fes



# Over46 P: materiali e finiture

Over46 P: Materialien und Endfertigungen

Over46 P: materiales y acabados



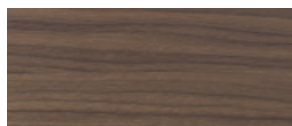
## LEGNO / HOLZ / MADERA

Venatura orizzontale / Waagerechte Maserung / Grano horizontal



**CAT. RN**

Legno Rovere naturale



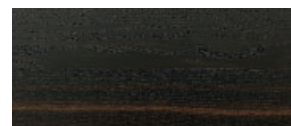
**CAT. WN**

Legno Walnut naturale



**CAT. RS**

Legno Rovere Safari



**CAT. RC**

Legno Rovere Termocotto

Venatura verticale / Senkrechte Maserung / Grano vertical



**CAT. OS**

Legno Olmo Smoke

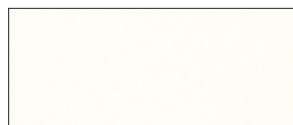


**CAT. NT**

Legno Noce Tan

## FENIX®

### CAT. AF - FENIX



**FX32**

Bianco Kos



**FX720**

Nero Ingo

### CAT. BF - FENIX COLORATO



**FX717**

Castoro Ottawa



**FX718**

Grigio Londra



**FX725**

Grigio Efeso



**FX724**

Grigio Bromo



**FX751**

Rosso Jaipur



**FX749**

Cacao Orinoco



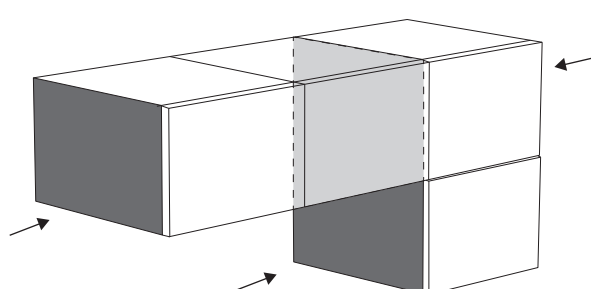
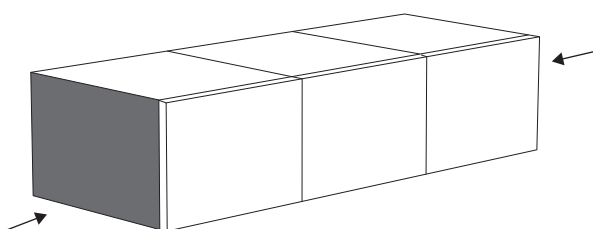
**FX754**

Blu Fes

Attenzione: nelle composizioni sono laccati solo i fianchi esterni a vista, vedi figure.

Achtung: in den Zusammensetzungen sind nur die sichtbaren Aussenseiten lackiert, siehe Abbildungen.

Atención: en las composiciones solamente están lacados los costados externos visibles, ver las figuras.



# Over46 P: panoramica prodotti

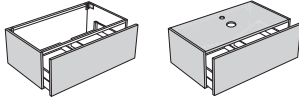
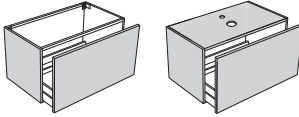
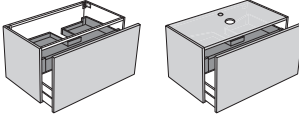
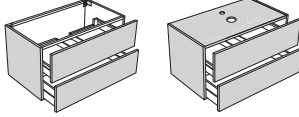
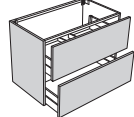
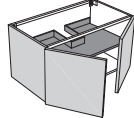
Over46 P: Produktübersicht

Over46 P: visión general del producto

## Portalavabo con premi-apri

Waschtischunterschranke mit Push-Pull

Bajos portalavabo con push-pull

		L.45	L.60	L.70	L.80	L.90	L.100	L.120
H.32		●	●	●	●	●	●	●
H.48		●	●	●	●	●	●	●
H.48			●	●	●	●	●	●
H.48			●	●	●	●	●	●
H.64			●	●	●	●	●	●
H.48 H.64				●		●		

● Disponibile | Verfügbar | Disponible

# Over46 P: panoramica prodotti

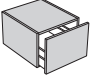
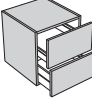
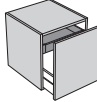
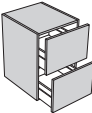
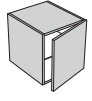
Over46 P: Produktübersicht

Over46 P: visión general del producto

## Mobili con premi-apri

Möbel mit Push-Pull

Muebles con push-pull

		L.35	L.45	L.60	L.70	L.80	L.90	L.100	L.120
H.32		•	•	•	•	•	•	•	•
H.48	 	•	•	•	•	•	•	•	•
H.64		•	•	•	•	•	•	•	•
H.48 H.64		•	•						

• Disponibile | Verfügbar | Disponible





# Over46 G

mobili con gola  
Möbel mit Griffleiste  
muebles con apertura a gola

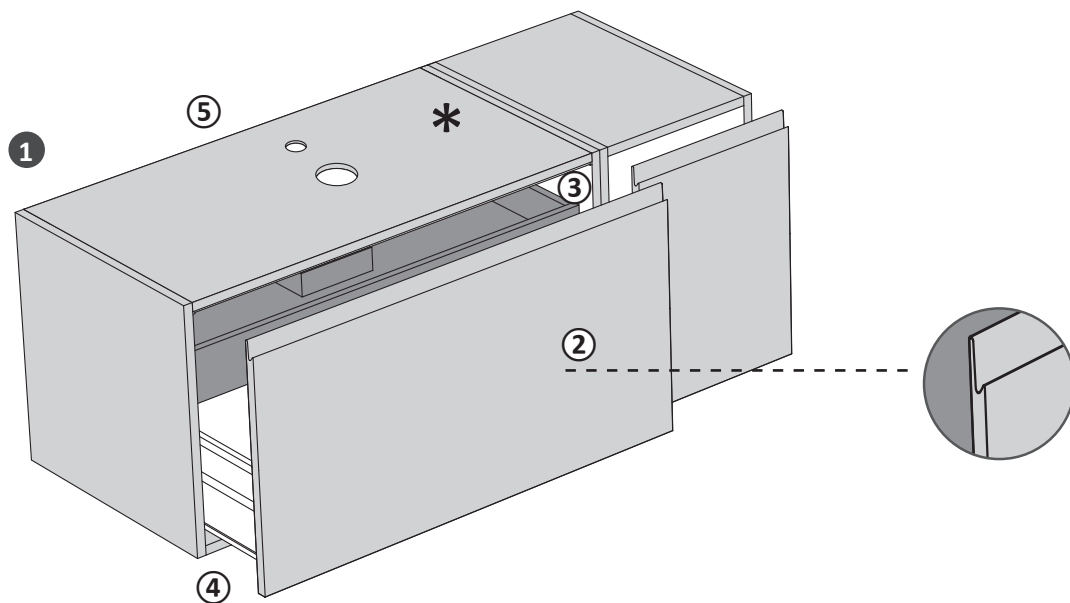
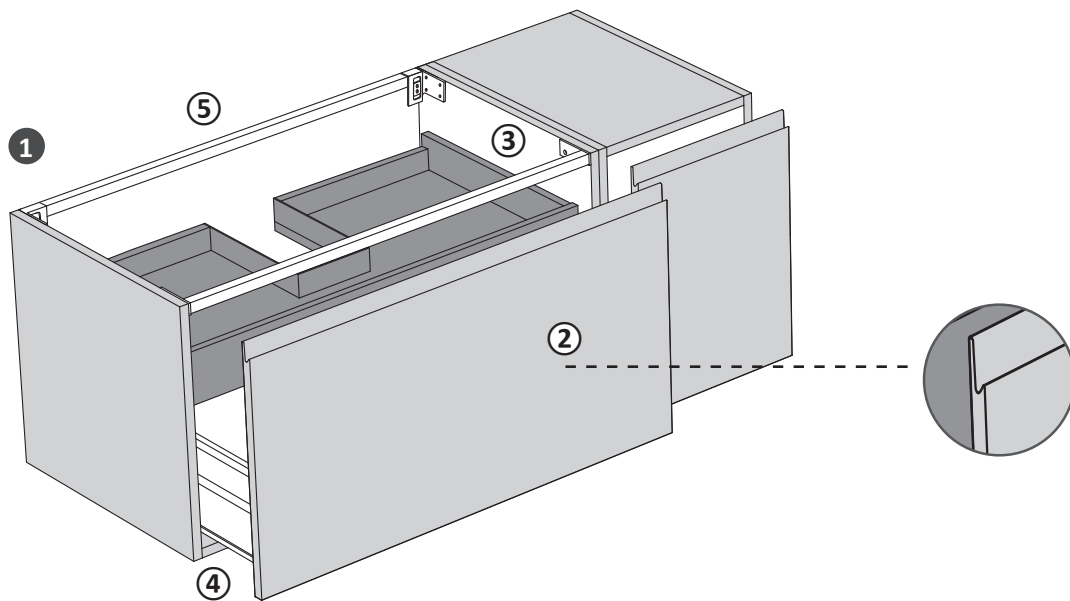
**P 46 cm**



# Over46 G: com'è realizzato

Over46 G: wie es gemacht ist

Over46 G: cómo está hecho



\*

Nota: le basi portlavabo per lavabi in appoggio vengono fornite con top in grigio antracite. Deve essere ordinato il top di finitura.

\*

Hinweis: Die Waschtischunterschranke für Aufsatzbecken werden mit anthrazitgrauer Abdeckung geliefert. Abdeckplatte in Endfertigung muss bestellt werden.

\*

Nota: los bajos porta lavabo para lavabos en apoyo se suministran con tapas de color gris antracita. La encimera en acabado debe pedirse por separado.

# Over46 G: com'è realizzato

Over46 G: wie es gemacht ist

Over46 G: cómo está hecho

## ① MOBILE

Fianchi realizzati con pannelli in melamminico Classe E1, W100 interno grigio antracite, laccati esternamente e sui bordi

- ② Frontali con apertura a gola sagomata, realizzati nelle finiture laccate, con pannello in MDF Classe E1
- ③ Struttura interna realizzata con pannelli in melamminico Classe E1, W100 colore grigio antracite
- ④ Cassetti in metallo verniciato, chiusura soft-system
- ⑤ Installazione a muro con attacchi a parete regolabili, barre strutturali in alluminio dotate di sistema antigancio.

## ① MÖBEL

Seitenteile aus Klasse E1, W100 Melaminplatten, anthrazitgrau im Inneren, außen und an den Kanten lackiert

- ② Fronten mit Griffleiste, in den lackierten Endfertigungen hergestellt aus MDF-Platten Klasse E1
- ③ Interne Struktur hergestellt aus Melaminplatten der Klasse E1, W100, in anthrazitgrau
- ④ Lackierte Metallschubladen, Soft-Schließsystem
- ⑤ Wandmontage mit einstellbaren Wandhalterungen, Strukturstangen aus Aluminium, die mit Anti-Release-System ausgestattet sind.

## ① MUEBLE

Lados hechos con paneles de melamina Clase E1, W100, interior gris antracita, lacado externamente y en los bordes

- ② Frentes con apertura a gola, en los acabados lacados, fabricados con paneles de MDF Clase E1
- ③ Estructura interna realizada con paneles de melamina Clase E1, W100 gris antracita
- ④ Cajones en metal pintado, sistema de cierre soft-system
- ⑤ Instalación de pared con soportes de pared ajustables, barras estructurales en aluminio equipadas con sistema antidesbloqueo.

## Lavorazioni su misura

Maßanfertigungen

Realizaciones a medida

### Mobili

- Per qualsiasi modifica richiedere fattibilità e preventivo all'ufficio commerciale all'indirizzo email [commerciale@stocco.it](mailto:commerciale@stocco.it).
- Colori Ral o a campione: supplemento €350 per composizione, nell'ordine indicare cod. RAL.

### Möbel

- Für alle Änderungen fordern Sie die Durchführbarkeit und ein Angebot beim Verkaufsbüro an unter der E-Mail-Adresse [commerciale@stocco.it](mailto:commerciale@stocco.it).
- RAL oder Musterfarben: Zuschlag von €350 pro Komposition, geben Sie in der Bestellung den Code RAL an.

### Muebles

- Para cualquier modificación solicite factibilidad y presupuesto a la oficina de ventas en la dirección [commerciale@stocco.it](mailto:commerciale@stocco.it).
- Colores Ral o en muestra: suplemento de €350 por composición, en el orden indicar el cod. RAL.

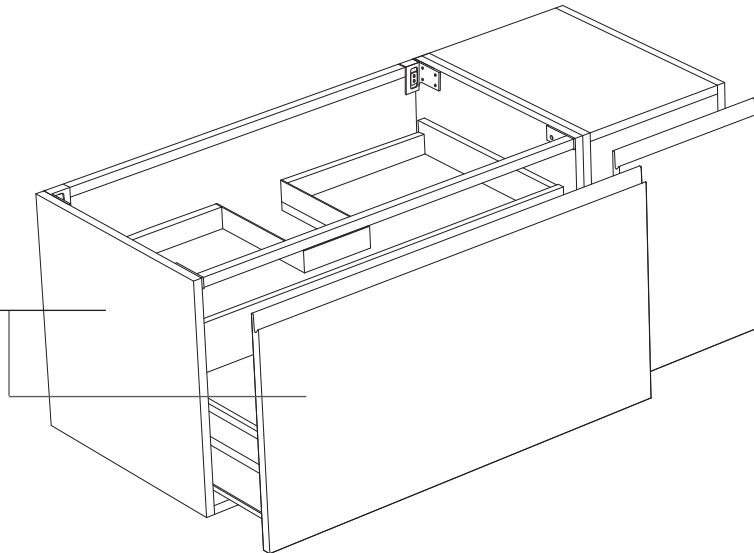
# Over46 G: materiali e finiture

Over46 G: Materialien und Endfertigungen

Over46 G: materiales y acabados

FIANCHI E FRONTALE  
SEITEN UND FRONT  
LADOS Y FRONTAL

CAT. O - LACCATO OPACO  
CAT. B - LACCATO LUCIDO

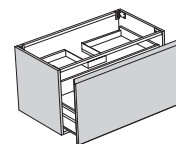




# Over46 G: materiali e finiture

Over46 G: Materialien und Endfertigungen

Over46 G: materiales y acabados



## LACCATO / LACKIERT / LACADO

**CAT. O** - Laccato opaco / Matt lackiert / Lacado mate

**CAT. B** - Laccato lucido / Glänzend lackiert / Lacado brillante

### PoppingTrend



O. 283 - B. 282  
Salice



O. 281 - B. 280  
Savana



O. 36 - B. 113  
Bordeaux



O. 285 - B. 284  
Oriente



O. 287 - B. 286  
Oceano



O. 190 - B. 189  
Oltremare

### FeelingSoft



O. 182 - B. 181  
Salvia



O. 271 - B. 270  
Tahiti



O. 273 - B. 272  
Santorini



O. 275 - B. 274  
Lavanda

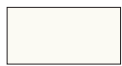


O. 277 - B. 276  
Lilla

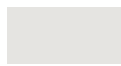


O. 279 - B. 278  
Pesca

### ForeverChic



O. 20 - B. 21  
Bianco



O. 231 - B. 230  
Perla



O. 233 - B. 232  
Seta



O. 235 - B. 234  
Alpaca



O. 172 - B. 171  
Lino



O. 180 - B. 179  
Avana



O. 237 - B. 236  
Argilla



O. 174 - B. 173  
Corda



O. 239 - B. 238  
Pietra



O. 241 - B. 240  
Cervino



O. 243 - B. 242  
Dolomiti



O. 245 - B. 244  
Arizona



O. 247 - B. 246  
Cipria



O. 249 - B. 248  
Erica



O. 251 - B. 250  
Terra



O. 253 - B. 252  
Granata



O. 255 - B. 254  
Bosco



O. 257 - B. 256  
Oliva



O. 259 - B. 258  
Canapa



O. 261 - B. 260  
Cotone



O. 263 - B. 262  
Efeso



O. 265 - B. 264  
Lavaredo



O. 267 - B. 266  
Pamir



O. 269 - B. 268  
Bromo



O. 198 - B. 104  
Grafite



O. 46 - B. 100  
Nero

### FenixLike



O. 289 - B. 288  
Ottawa



O. 291 - B. 290  
Londra



O. 263 - B. 262  
Efeso



O. 269 - B. 268  
Bromo



O. 295 - B. 294  
Jaipur



O. 297 - B. 296  
Orinoco

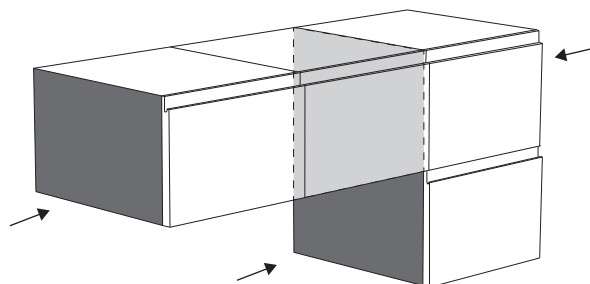
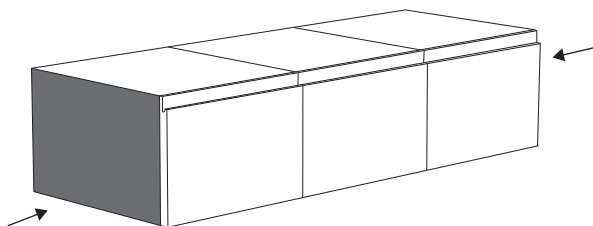


O. 293 - B. 292  
Fes

Attenzione: nelle composizioni sono laccati solo i fianchi esterni a vista, vedi figure.

Achtung: in den Zusammensetzungen sind nur die sichtbaren Aussenseiten lackiert, siehe Abbildungen.

Atención: en las composiciones solamente están lacados los costados externos visibles, ver las figuras.



# Over46 G: panoramica prodotti

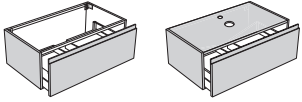
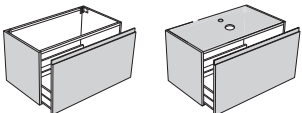
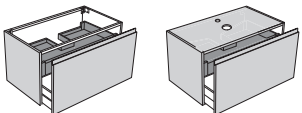
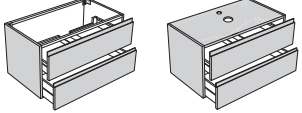
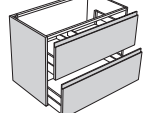
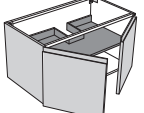
Over46 G: Produktübersicht

Over46 G: descripción del producto

## Portalavabo con gola

Waschtischunterschranke mit Griffleiste

Bajos portalavabo con apertura a gola

		L.45	L.60	L.70	L.80	L.90	L.100	L.120
H.32		●	●	●	●	●	●	●
H.48		●	●	●	●	●	●	●
H.48			●	●	●	●	●	●
H.48			●	●	●	●	●	●
H.64			●	●	●	●	●	●
H.48 H.64				●		●		

● Disponibile | Verfügbar | Disponible

# Over46 G: panoramica prodotti

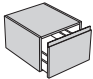
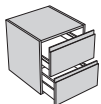
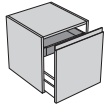
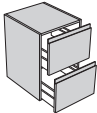
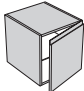
Over46 G: Produktübersicht

Over46 G: descripción del producto

## Mobili con gola

Möbel mit Griffleiste

Muebles con apertura a gola

		L.35	L.45	L.60	L.70	L.80	L.90	L.100	L.120
H.32		•	•	•	•	•	•	•	•
H.48	 	•	•	•	•	•	•	•	•
H.64		•	•	•	•	•	•	•	•
H.48 H.64		•	•						

• Disponibile | Verfügbar | Disponible





# Over40 P

mobili con premi-apri  
Möbel mit Push-Pull  
muebles con push-pull

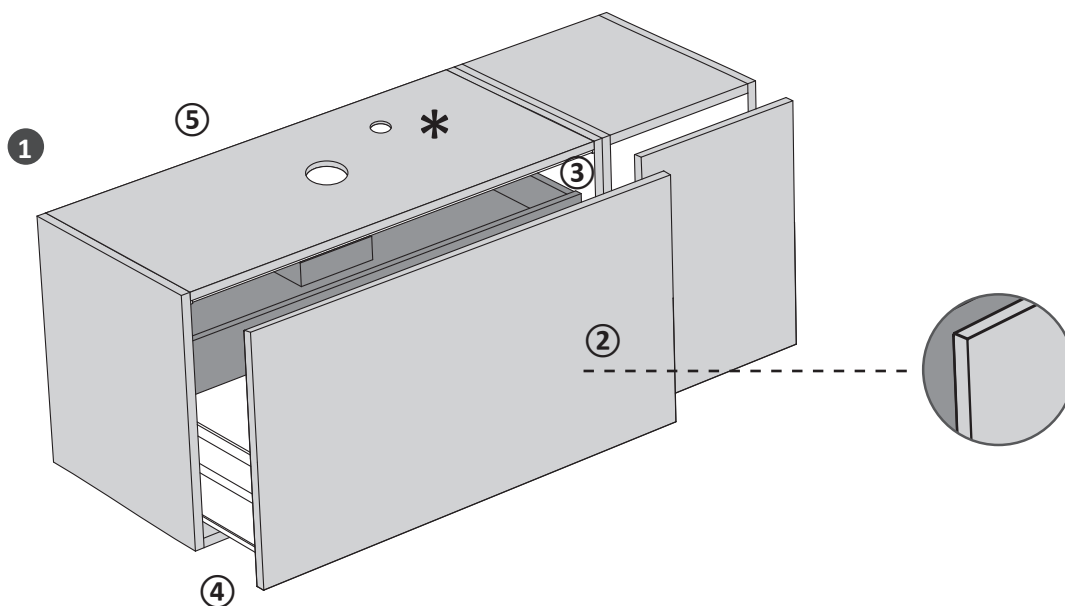
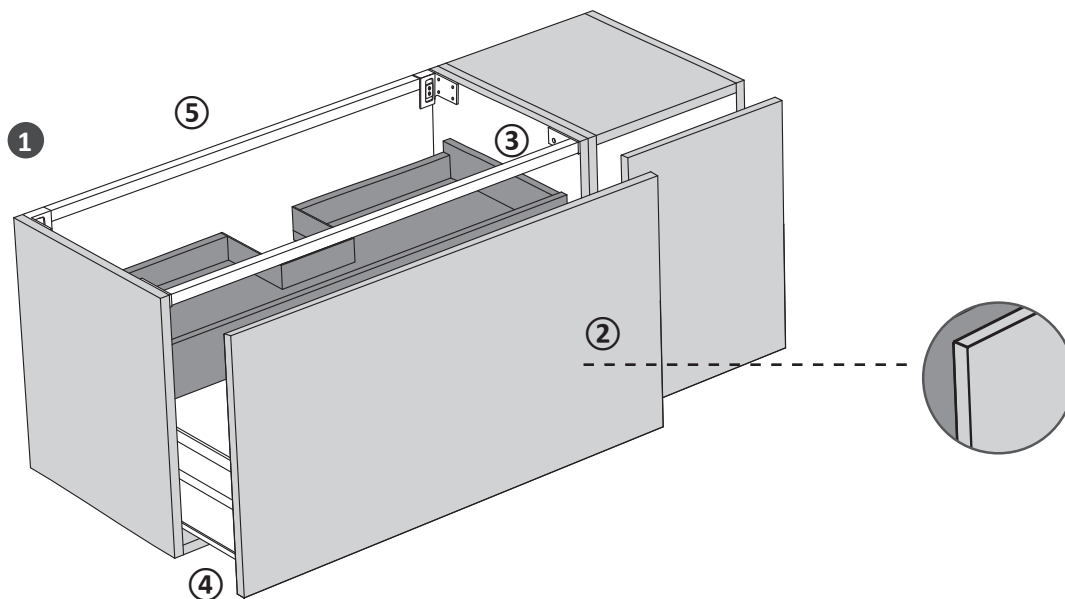
**P 40 cm**



# Over40 P: com'è realizzato

Over40 P: wie es gemacht ist

Over40 P: cómo está hecho



\*

Nota: le basi portlavabo per lavabi in appoggio vengono fornite con top in grigio antracite. Deve essere ordinato il top di finitura.

\*

Hinweis: Die Waschtischunterschranke für Aufsatzbecken werden mit anthrazitgrauer Abdeckung geliefert. Abdeckplatte in Endfertigung muss bestellt werden.

\*

Nota: los bajos porta lavabo para lavabos en apoyo se suministran con tapas de color gris antracita. La encimera en acabado debe pedirse por separado.

# Over40 P: com'è realizzato

Over40 P: wie es gemacht ist

Over40 P: cómo está hecho

## ① MOBILE

Fianchi realizzati con pannelli in melamminico Classe E1, W100 interno grigio antracite, laccati esternamente e sui bordi per le finiture laccate. Fianchi realizzati con pannelli in melamminico Classe E1, W100 per le altre finiture

② Frontali apertura premi-apri, realizzati con pannello in MDF Classe E1 nelle finiture laccate, oppure con pannelli in melamminico Classe E1, W100 nelle varie finiture

③ Struttura interna realizzata con pannelli in melamminico Classe E1, W100 colore grigio antracite

④ Cassetti in metallo verniciato

⑤ Installazione a muro con attacchi a parete regolabili, barre strutturali in alluminio utilizzabili come sistema antigancio.

## ① MÖBEL

Seitenteile aus E1, W100 Melaminplatten, anthrazitgrau im Inneren, außen und an den Kanten lackiert für die lackierten Endfertigungen. Seitenteile aus Melaminplatten Klasse E1, W100, für die anderen Ausführungen

② Fronten mit Push-Pull hergestellt aus Melaminplatten Klasse E1, W100 in den lackierten Ausführungen; aus Klasse E1 Melamin-Platten in den anderen Endfertigungen

③ Interne Struktur hergestellt aus Melaminplatten der Klasse E1, W100, in anthrazitgrau

④ Lackierte Metallschubladen, Soft-Schließsystem

⑤ Wandmontage mit einstellbaren Wandhalterungen, Strukturstangen aus Aluminium, die als Anti-Release-System verwendet werden können.

## ① MUEBLE

Lados hechos con paneles de melamina Clase E1, W100, interior gris antracita, lacado externamente y en los bordes para los acabados lacados. Lados hechos con paneles de melamina Clase E1, W100, para los otros acabados

② Frentes con push-pull, fabricados con paneles de MDF Clase E1, W100 en los acabados lacados; con panel de melamina Clase E1, W100 en los otros acabados

③ Estructura interna realizada con paneles de melamina Clase E1, W100 gris antracita

④ Cajones en metal pintado, sistema de cierre soft-system

⑤ Instalación de pared con soportes de pared ajustables, barras estructurales en aluminio que pueden usarse como sistema antidesbloqueo.

## Lavorazioni su misura

Maßanfertigungen

Realizaciones a medida

### Mobili

- Per qualsiasi modifica richiedere fattibilità e preventivo all'ufficio commerciale all'indirizzo email [commerciale@stocco.it](mailto:commerciale@stocco.it).
- Colori Ral o a campione: supplemento €350 per composizione, nell'ordine indicare cod. RAL.

### Möbel

- Für alle Änderung fordern Sie die Durchführbarkeit und ein Angebot beim Verkaufsbüro an unter der E-Mail-Adresse [commerciale@stocco.it](mailto:commerciale@stocco.it).
- RAL oder Musterfarben: Zuschlag von €350 pro Komposition, geben Sie in der Bestellung den Code RAL an.

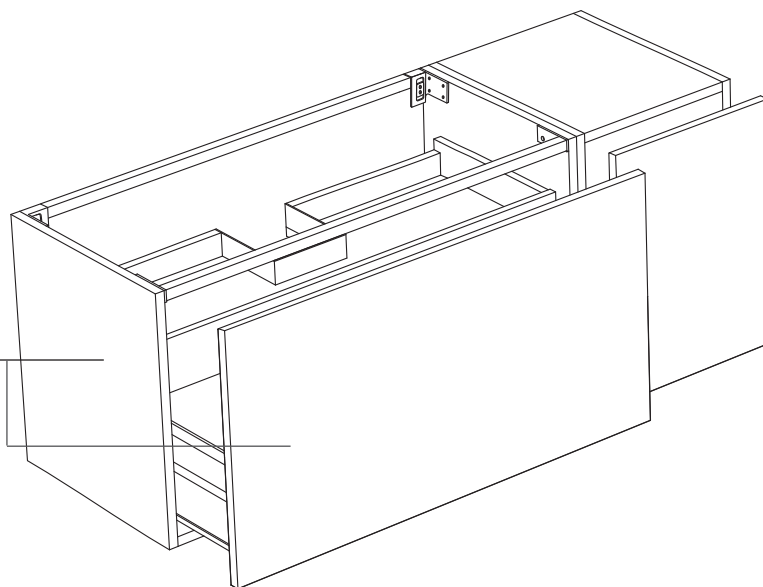
### Muebles

- Para cualquier modificación solicite factibilidad y presupuesto a la oficina de ventas en la dirección [commerciale@stocco.it](mailto:commerciale@stocco.it).
- Colores Ral o en muestra: suplemento de €350 por composición, en el orden indicar el cod. RAL.

# Over40 P: materiali e finiture

Over40 P: Materialien und Endfertigungen

Over40 P: materiales y acabados



FIANCHI E FRONTALE

SEITEN UND FRONT

LADOS Y FRONTAL

CAT. HST 2.0 - HARD SURFACE TECHNOLOGY

CAT. O - LACCATO OPACO

CAT. B - LACCATO LUCIDO

CAT. RN - ROVERE NATURALE

CAT. WN - WALNUT NATURALE

CAT. RS - ROVERE SAFARI

CAT. RC - ROVERE TERMOCOTTO

CAT. OS - OLMO SMOKE

CAT. NT - NOCE TAN

CAT. AF - FENIX

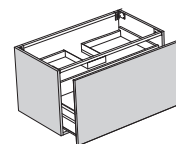
CAT. BF - FENIX COLORATO



# Over40 P: materiali e finiture

Over40 P: Materialien und Endfertigungen

Over40 P: materiales y acabados



## HST 2.0 / HARD SURFACE TECHNOLOGY

### CAT. HST 2.0



**K 21**  
Legno Spring



**K 23**  
Legno Summer



**K 25**  
Legno Autumn

## LACCATO / LACKIERT / LACADO

**CAT. O** - Laccato opaco / Matt lackiert / Lacado mate

**CAT. B** - Laccato lucido / Glänzend lackiert / Lacado brillante

### PoppingTrend



**O. 283 - B. 282**  
Salice



**O. 281 - B. 280**  
Savana



**O. 36 - B. 113**  
Bordeaux



**O. 285 - B. 284**  
Oriente



**O. 287 - B. 286**  
Oceano



**O. 190 - B. 189**  
Oltremare

### FeelingSoft



**O. 182 - B. 181**  
Salvia



**O. 271 - B. 270**  
Tahiti



**O. 273 - B. 272**  
Santorini



**O. 275 - B. 274**  
Lavanda



**O. 277 - B. 276**  
Lilla



**O. 279 - B. 278**  
Pesca

### ForeverChic



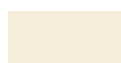
**O. 20 - B. 21**  
Bianco



**O. 231 - B. 230**  
Perla



**O. 233 - B. 232**  
Seta



**O. 235 - B. 234**  
Alpaca



**O. 172 - B. 171**  
Lino



**O. 180 - B. 179**  
Avana



**O. 237 - B. 236**  
Argilla



**O. 174 - B. 173**  
Corda



**O. 239 - B. 238**  
Pietra



**O. 241 - B. 240**  
Cervino



**O. 243 - B. 242**  
Dolomiti



**O. 245 - B. 244**  
Arizona



**O. 247 - B. 246**  
Cipria



**O. 249 - B. 248**  
Erica



**O. 251 - B. 250**  
Terra



**O. 253 - B. 252**  
Granata



**O. 255 - B. 254**  
Bosco



**O. 257 - B. 256**  
Oliva



**O. 259 - B. 258**  
Canapa



**O. 261 - B. 260**  
Cotone



**O. 263 - B. 262**  
Efeso



**O. 265 - B. 264**  
Lavaredo



**O. 267 - B. 266**  
Pamir



**O. 269 - B. 268**  
Bromo



**O. 198 - B. 104**  
Grafite



**O. 46 - B. 100**  
Nero

### FenixLike



**O. 289 - B. 288**  
Ottawa



**O. 291 - B. 290**  
Londra



**O. 263 - B. 262**  
Efeso



**O. 269 - B. 268**  
Bromo



**O. 295 - B. 294**  
Jaipur



**O. 297 - B. 296**  
Orinoco

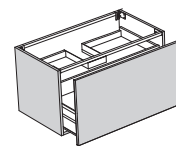


**O. 293 - B. 292**  
Fes

# Over40 P: materiali e finiture

Over40 P: Materialien und Endfertigungen

Over40 P: materiales y acabados



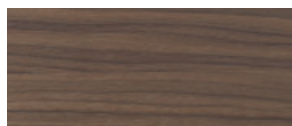
## LEGNO / HOLZ / MADERA

Venatura orizzontale / Waagerechte Maserung / Grano horizontal



**CAT. RN**

Legno Rovere naturale



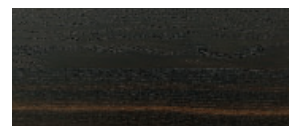
**CAT. WN**

Legno Walnut naturale



**CAT. RS**

Legno Rovere Safari



**CAT. RC**

Legno Rovere Termocotto

Venatura verticale / Senkrechte Maserung / Grano vertical



**CAT. OS**

Legno Olmo Smoke

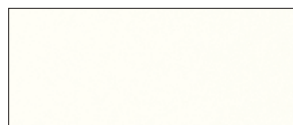


**CAT. NT**

Legno Noce Tan

## FENIX®

### CAT. AF - FENIX



**FX32**

Bianco Kos



**FX720**

Nero Ingo

### CAT. BF - FENIX COLORATO



**FX717**

Castoro Ottawa



**FX718**

Grigio Londra



**FX725**

Grigio Efeso



**FX724**

Grigio Bromo



**FX751**

Rosso Jaipur



**FX749**

Cacao Orinoco



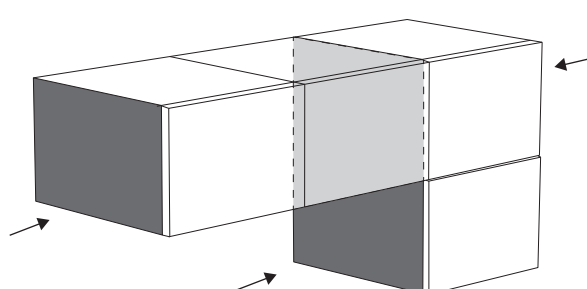
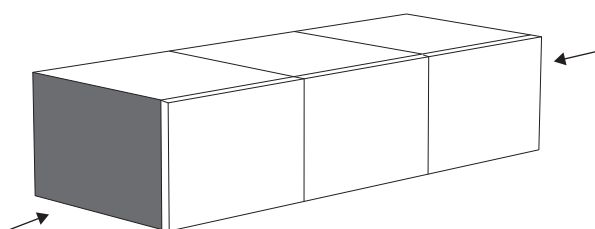
**FX754**

Blu Fes

Attenzione: nelle composizioni sono laccati solo i fianchi esterni a vista, vedi figure.

Achtung: in den Zusammensetzungen sind nur die sichtbaren Aussenseiten lackiert, siehe Abbildungen.

Atención: en las composiciones solamente están lacados los costados externos visibles, ver las figuras.



# Over40 P: panoramica prodotti

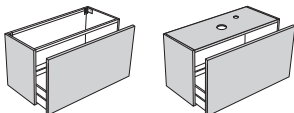
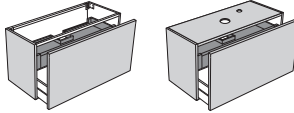
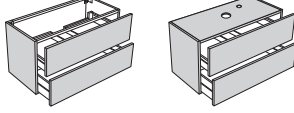
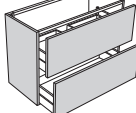
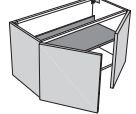
Over40 P: Produktübersicht

Over40 P: visión general del producto

## Portalavabo con premi-apri

Waschtischunterschranke mit Push-Pull

Bajos portalavabo con push-pull

		L.60	L.70	L.80
H.48		●	●	●
H.48		●	●	●
H.48		●	●	●
H.64		●	●	●
H.48 H.64			●	

● Disponibile | Verfügbar | Disponible

# Over40 P: panoramica prodotti

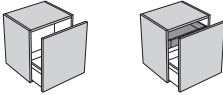
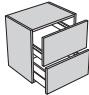
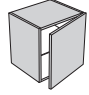
Over40 P: Produktübersicht

Over40 P: visión general del producto

## Mobili con premi-apri

Möbel mit Push-Pull

Muebles con push-pull

		L.35	L.45
H.48		•	•
H.48 H.64		•	•
H.48 H.64		•	•

• Disponibile | Verfügbar | Disponible





# Over40 G

mobili con gola  
Möbel mit Griffleiste  
muebles con apertura a gola

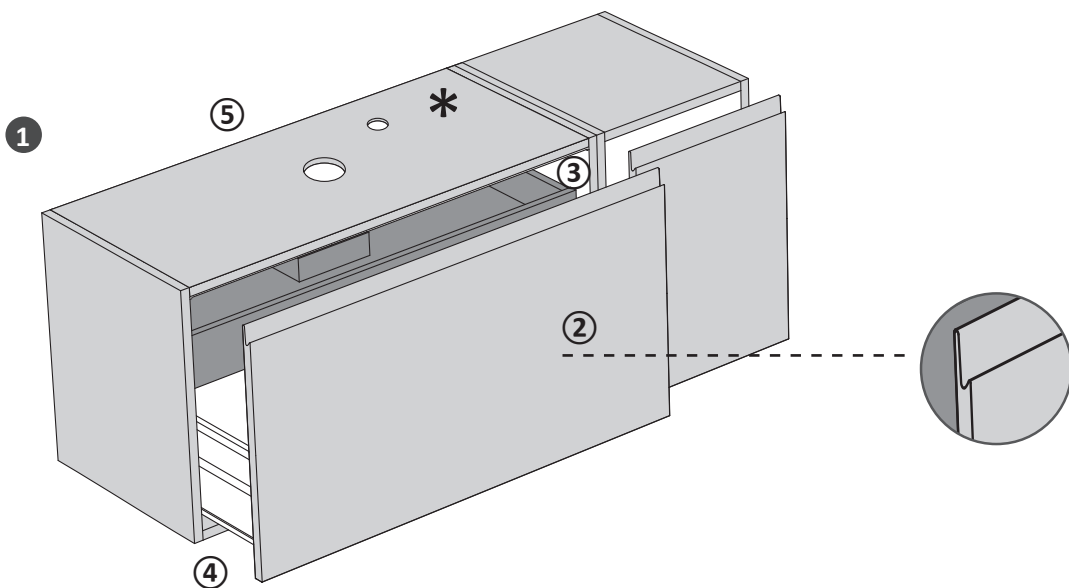
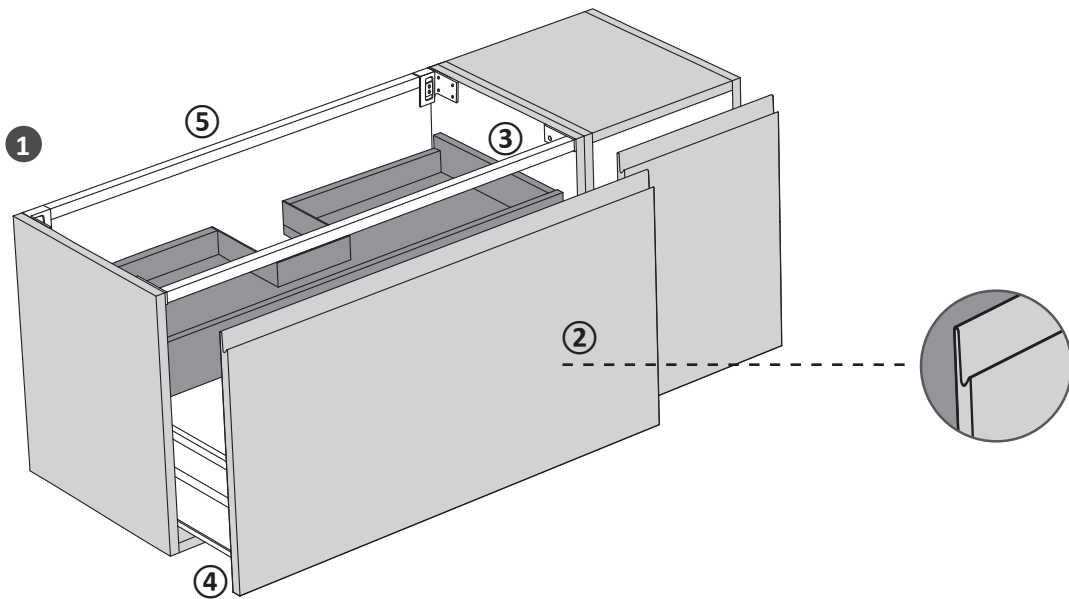
**P 40 cm**



# Over40 G: com'è realizzato

Over40 G: wie es gemacht ist

Over40 G: cómo está hecho



\*  
Nota: le basi portlavabo per lavabi in appoggio vengono fornite con top in grigio antracite. Deve essere ordinato il top di finitura.

\*  
Hinweis: Die Waschtischunterschänke für Aufsatzbecken werden mit anthrazitgrauer Abdeckung geliefert. Abdeckplatte in Endfertigung muss bestellt werden.

\*  
Nota: los bajos porta lavabo para lavabos en apoyo se suministran con tapas de color gris antracita. La encimera en acabado debe pedirse por separado.

# Over40 G: com'è realizzato

Over40 G: wie es gemacht ist

Over40 G: cómo está hecho

## ① MOBILE

Fianchi realizzati con pannelli in melamminico Classe E1, W100 interno grigio antracite, laccati esternamente e sui bordi

- ② Frontali con apertura a gola sagomata, realizzati nelle finiture laccate, con pannello in MDF Classe E1
- ③ Struttura interna realizzata con pannelli in melamminico Classe E1, W100 colore grigio antracite
- ④ Cassetti in metallo verniciato, chiusura soft-system
- ⑤ Installazione a muro con attacchi a parete regolabili, barre strutturali in alluminio dotate di sistema antigancio.

## ① MÖBEL

Seitenteile aus Klasse E1, W100 Melaminplatten, anthrazitgrau im Inneren, außen und an den Kanten lackiert

- ② Fronten mit Griffleiste, in den lackierten Endfertigungen hergestellt aus MDF-Platten Klasse E1
- ③ Interne Struktur hergestellt aus Melaminplatten der Klasse E1, W100, in anthrazitgrau
- ④ Lackierte Metallschubladen, Soft-Schließsystem
- ⑤ Wandmontage mit einstellbaren Wandhalterungen, Strukturstangen aus Aluminium, die mit Anti-Release-System ausgestattet sind.

## ① MUEBLE

Lados hechos con paneles de melamina Clase E1, W100, interior gris antracita, lacado externamente y en los bordes

- ② Frentes con apertura a gola, en los acabados lacados, fabricados con paneles de MDF Clase E1
- ③ Estructura interna realizada con paneles de melamina Clase E1, W100 gris antracita
- ④ Cajones en metal pintado, sistema de cierre soft-system
- ⑤ Instalación de pared con soportes de pared ajustables, barras estructurales en aluminio equipadas con sistema antidesbloqueo.

## Lavorazioni su misura

Maßanfertigungen

Realizaciones a medida

### Mobili

- Per qualsiasi modifica richiedere fattibilità e preventivo all'ufficio commerciale all'indirizzo email [commerciale@stocco.it](mailto:commerciale@stocco.it).
- Colori Ral o a campione: supplemento €350 per composizione, nell'ordine indicare cod. RAL.

### Möbel

- Für alle Änderungen fordern Sie die Durchführbarkeit und ein Angebot beim Verkaufsbüro an unter der E-Mail-Adresse [commerciale@stocco.it](mailto:commerciale@stocco.it).
- RAL oder Musterfarben: Zuschlag von €350 pro Komposition, geben Sie in der Bestellung den Code RAL an.

### Muebles

- Para cualquier modificación solicite factibilidad y presupuesto a la oficina de ventas en la dirección [commerciale@stocco.it](mailto:commerciale@stocco.it).
- Colores Ral o en muestra: suplemento de €350 por composición, en el orden indicar el cod. RAL.



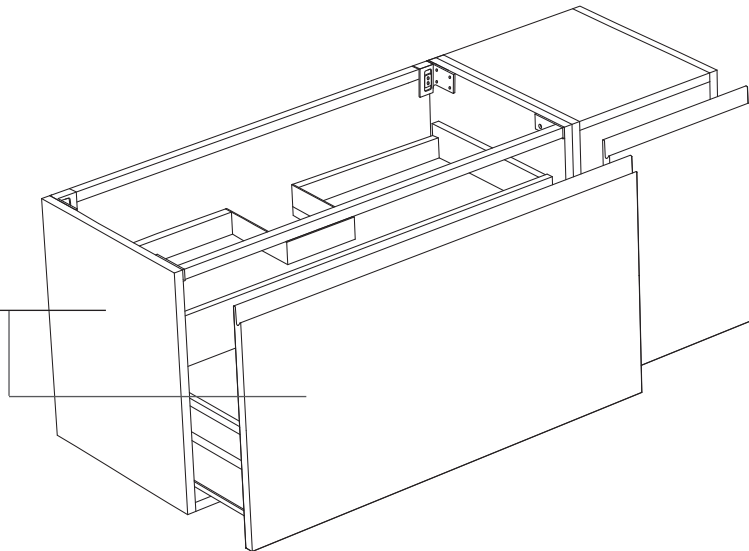
# Over40 G: materiali e finiture

Over40 G: Materialien und Endfertigungen

Over40 G: materiales y acabados

FIANCHI E FRONTALE  
SEITEN UND FRONT  
LADOS Y FRONTAL

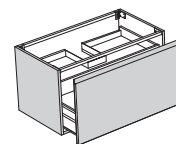
CAT. O - LACCATO OPACO  
CAT. B - LACCATO LUCIDO



# Over40 G: materiali e finiture

Over40 G: Materialien und Endfertigungen

Over40 G: materiales y acabados



## LACCATO / LACKIERT / LACADO

**CAT. O** - Laccato opaco / Matt lackiert / Lacado mate

**CAT. B** - Laccato lucido / Glänzend lackiert / Lacado brillante

### PoppingTrend



O. 283 - B. 282  
Salice



O. 281 - B. 280  
Savana



O. 36 - B. 113  
Bordeaux



O. 285 - B. 284  
Oriente



O. 287 - B. 286  
Oceano



O. 190 - B. 189  
Oltremare

### FeelingSoft



O. 182 - B. 181  
Salvia



O. 271 - B. 270  
Tahiti



O. 273 - B. 272  
Santorini



O. 275 - B. 274  
Lavanda



O. 277 - B. 276  
Lilla

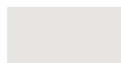


O. 279 - B. 278  
Pesca

### ForeverChic



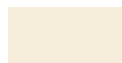
O. 20 - B. 21  
Bianco



O. 231 - B. 230  
Perla



O. 233 - B. 232  
Seta



O. 235 - B. 234  
Alpaca



O. 172 - B. 171  
Lino



O. 180 - B. 179  
Avana



O. 237 - B. 236  
Argilla



O. 174 - B. 173  
Corda



O. 239 - B. 238  
Pietra



O. 241 - B. 240  
Cervino



O. 243 - B. 242  
Dolomiti



O. 245 - B. 244  
Arizona



O. 247 - B. 246  
Cipria



O. 249 - B. 248  
Erica



O. 251 - B. 250  
Terra



O. 253 - B. 252  
Granata



O. 255 - B. 254  
Bosco



O. 257 - B. 256  
Oliva



O. 259 - B. 258  
Canapa



O. 261 - B. 260  
Cotone



O. 263 - B. 262  
Efeso



O. 265 - B. 264  
Lavaredo



O. 267 - B. 266  
Pamir



O. 269 - B. 268  
Bromo



O. 198 - B. 104  
Grafite



O. 46 - B. 100  
Nero

### FenixLike



O. 289 - B. 288  
Ottawa



O. 291 - B. 290  
Londra



O. 263 - B. 262  
Efeso



O. 269 - B. 268  
Bromo



O. 295 - B. 294  
Jaipur



O. 297 - B. 296  
Orinoco

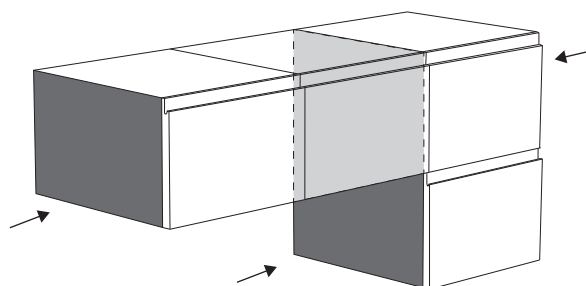
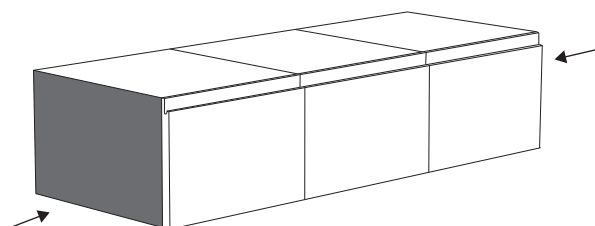


O. 293 - B. 292  
Fes

Attenzione: nelle composizioni sono laccati solo i fianchi esterni a vista, vedi figure.

Achtung: in den Zusammensetzungen sind nur die sichtbaren Aussenseiten lackiert, siehe Abbildungen.

Atención: en las composiciones solamente están lacados los costados externos visibles, ver las figuras.



# Over40 G: panoramica prodotti

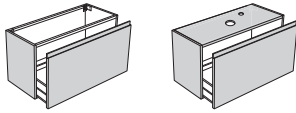
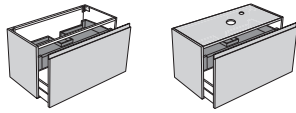
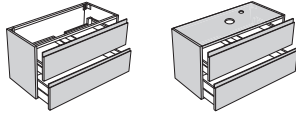
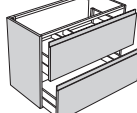
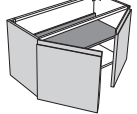
Over40 G: Produktübersicht

Over40 G: descripción del producto

## Portalavabo con gola

Waschtischunterschranke mit Griffleiste

Bajos portalavabo con apertura a gola

		L.60	L.70	L.80
H.48		●	●	●
H.48		●	●	●
H.48		●	●	●
H.64		●	●	●
H.48 H.64			●	

● Disponibile | Verfügbar | Disponible

# Over40 G: panoramica prodotti

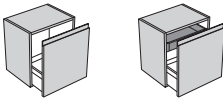
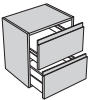
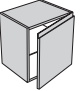
Over40 G: Produktübersicht

Over40 G: descripción del producto

## Mobili con gola

Möbel mit Griffleiste

Muebles con apertura a gola

		L.35	L.45
H.48		•	•
H.48 H.64		•	•
H.48 H.64		•	•

• Disponibile | Verfügbar | Disponible

# Colori laccati

Lackierte Farben

Colores lacados

Frutto di una costante ricerca del colore, ispirata e influenzata dalle tendenze più attuali in fatto di arredo, moda e design, la palette presenta un'ampia scelta di colori e finiture. I frontali sono realizzati in MDF poliesterato e levigato, indice di alta qualità e cura nella scelta dei materiali più idonei per una laccatura eccellente. La laccatura in finitura opaca, grazie all'impiego di vernici con microsferiche ceramiche, ne aumenta la resistenza. Per la laccatura lucida sono impiegate vernici poliuretaniche e le parti curve sono addirittura spazzolate a mano da abili artigiani. I colori laccati metallizzati sono realizzati aggiungendo vere polveri di metallo alle vernici. Per tutti i componenti laccati, infine, applichiamo rigorosi controlli di qualità, controllando ogni singolo pezzo per garantire massima qualità e precisione.

## Manutenzione e pulizia

Pulire con panno morbido o spugna non abrasiva umida utilizzando detergenti neutri non abrasivi. Al termine dell'operazione di pulizia risciacquare bene la superficie. Non utilizzare solventi chimici aggressivi quali acetone, trielina e solventi. Solo sul laccato lucido, in caso di macchie persistenti, utilizzare un panno morbido con prodotti per la pulizia dei vetri o sapone neutro. Non usare ammoniaca. Si consiglia di provare qualsiasi prodotto nella parte interna della superficie, in un angolo, prima di utilizzarlo nella parte esterna. Asciugare accuratamente le superfici dopo l'uso.

Das Ergebnis einer ständigen Forschung im Bereich der Farben, inspiriert durch die neuesten Trends in Bezug auf Möbel, Mode und Design, bietet die Farbpalette eine große Auswahl an Farben und Oberflächen. Die Fronten bestehen aus Polyester-MDF und geschliffenen MDF, was ein Zeichen von hoher Qualität und Sorgfalt bei der Auswahl der am besten geeigneten Materialien für eine hervorragende Lackierung ist. Der matte Lack wird dank der Verwendung von Farben mit Keramik-Mikrokugeln erhalten, was dessen Widerstandskraft erhöht. Für den Hochglanzlack werden Polyurethan-Beschichtungen verwendet und die gekrümmten Teile werden sogar von Hand gebürstet, von erfahrenen Handwerkern. Die metallischen Lackfarben werden durch Zugabe von echten Metallpulverbeschichtungen erhalten. Für alle lackierten Komponente wenden wir schließlich eine strenge Qualitätskontrolle an, mit der Überprüfung jedes einzelnen Stückes, um maximale Qualität und Präzision zu gewährleisten.

## Wartung und Reinigung

Mit einem weichen feuchten Tuch oder einem nicht-scheuernden Schwamm mit einem milden, nicht scheuernden Reinigungsmitteln reinigen. Nach der Reinigung spülen Sie die Oberfläche gut ab. Verwenden Sie keine scharfen chemischen Lösungsmitteln, wie Aceton, Trichlorethylen oder Lösungsmittel. Nur bei den glänzend lackierten Produkten verwenden Sie bei hartnäckigen Flecken ein weiches Tuch mit Glasreinigern oder milder Seife. Kein Ammoniak verwenden. Wir raten dazu alle Produkte erst auf der Innenfläche, in einer nicht sichtbaren Ecke zu testen bevor Sie es an der Außenseite verwenden. Trocknen Sie die Flächen nach dem Gebrauch gründlich ab.

Fruto de una búsqueda constante del color, inspirada e influenciada por las tendencias más actuales en muebles, moda y diseño, la paleta presenta una amplia selección de colores y acabados. Los frontales están realizados en MDF recubierto de poliéster y pulido, señal de alta calidad y cuidado en la elección de los materiales idóneos para un lacado excelente. El lacado con acabado mate, gracias a la utilización de barnices con microesferas de cerámica, aumenta su resistencia. Para el lacado brillante se emplean barnices de poliuretano y las partes curvas son incluso cepilladas a mano por hábiles artesanos. Los colores lacados metalizados se realizan añadiendo auténtico polvo de metal a los barnices. Finalmente, en todos los componentes lacados aplicamos rigurosos controles de calidad, controlando cada pieza individual para garantizar la máxima calidad y precisión.

## Mantenimiento y limpieza

Limpiar con un paño suave o esponja no abrasiva húmeda, utilizando detergentes neutros no abrasivos. Al finalizar la operación de limpieza aclarar bien la superficie. No utilizar disolventes químicos agresivos como acetonas, tricloroetileno y disolventes. Solo sobre el lacado brillante, en caso de manchas resistentes utilizar un paño suave con productos para la limpieza del vidrio o jabón neutro. No utilizar amoníaco. Se aconseja probar el producto sobre la parte interna de la superficie, en un ángulo, antes de utilizarlo sobre la parte externa. Secar bien las superficies tras el uso.



Igienico  
hygienisch  
Higiénico



Facile da pulire  
Leicht zu reinigen  
De fácil limpieza

# Legno

Holz

Madera

La proposta dei legni è pensata per chi predilige un materiale dal fascino naturale. Presenta un'ampia scelta di finiture legno impiallacciato per top mensole, mobili e frontali, trattate per l'utilizzo nell'ambiente bagno.

Il Rovere naturale e Walnut naturale (noce americano) sono verniciati in acrilico trasparente.

Il Rovere Safari è tinto e verniciato in acrilico trasparente.

Il Rovere Vintage e Rovere termo-trattato sono ricavati da interni briccola o piante molto nodose con la caratteristica diversità di colore dovuta all'esposizione agli agenti atmosferici. Presentano spaccature midollari e nodi aperti, anche a forma di stella.

L'impiallaccio del Rovere Vintage è completato con supporto nero per evidenziare la finitura a spacco.

Il Rovere termo-trattato è tri-strato trattato ad alte temperature, verniciato in acrilico trasparente con spaccature stuccate parzialmente in nero oppure sbiancato.

L'impiallaccio del Rovere Termocotto è trattato ad alte temperature e verniciato in acrilico trasparente.

Il Noce Tan ha una colorazione naturale con marcati effetti di chiaroscuro, è verniciato in acrilico trasparente, con leggera spazzolatura.

L'Olmo Smoke è scurito naturalmente con trattamento di affumicatura in autoclave, verniciato in acrilico trasparente e spazzolato.

## I legni selezionati

Il legno è una materia che ha una sua unicità e originalità. Per tale caratteristica, si possono riscontrare delle differenze di venatura e tonalità di colore che rientrano nelle tolleranze previste dagli standard.

Das Angebot von Holz-Endfertigungen ist für diejenigen gedacht, die ein Material mit natürlichem Charme bevorzugen. Es bietet eine große Auswahl an furnierten Holzoberflächen für Konsolen, Möbel und Fronten, die für den Einsatz im Badezimmer behandelt werden.

Die Natur-Eiche und Walnuss (Amerikanische Walnuss) sind mit durchsichtigem Acryllack lackiert. Die Vintage Eiche und die thermobehandelte Eiche werden aus Dalbenholz oder sehr knorrigen Pflanzen gewonnen, welche die charakteristischen Farbunterschiede aufweisen die durch die Aussetzung des Holzes an die Naturelemente entstehen. Es weist offene Spalte und Astlöcher in Sternform auf. Das Furnier wird vollendet mit hellem oder schwarzem Untergrund, um die gespalten Endfertigung hervorzuheben.

Das bei hohen Temperaturen thermobehandelte Holz ist ein Dreilagiges Holz, mit durchsichtigem Acryllack lackiert mit teilweise schwarz gefüllten oder gebleichten Spalten. Das Furnier der Termocotto Eiche wird bei hohen Temperaturen behandelt und in transparentem Acryl lackiert. Das Noce Tan hat eine natürliche Farbe mit ausgeprägten Hell-Dunkel-Effekten, sie ist mit transparentem Acryl lackiert und leicht gebürstet. Das Olmo Smoke wird durch eine Autoklav-Räucherbehandlung natürlich verdunkelt, mit transparentem Acryl lackiert und gebürstet.

## Die ausgewählt Hölzer

Holz ist ein Material, das seine Einzigartigkeit und Originalität hat. Aufgrund dieser Eigenschaft können Unterschiede in Körnung und Farbtönen gefunden werden, die innerhalb der von den Normen vorgegebenen Toleranzen liegen.

La propuesta de maderas está diseñada para aquellos que prefieren un material con un encanto natural.

Presenta una amplia selección de acabados de madera contrachapada para consoles, muebles y frentes, tratados para su uso en el baño.

El roble y el walnut naturales (nogal americano) se barnizan con acrílico transparente.

El roble Vintage y el roble termotratado se obtienen de postes de roble (briccola) o plantas muy nudosas con la característica diversidad de colores debida a la exposición a los agentes atmosféricos. Presentan grietas medulares y nódulos abiertos en forma de estrella. La chapa del roble Vintage se completa con soporte negro o claro para destacar el acabado dividido.

La madera termotratada es un tri-capa tratada a altas temperaturas que se barniza con acrílico transparente con divisiones parcialmente rellenas en negro o blanqueadas.

La chapa del roble Termocotto se trata a altas temperaturas y se pinta en acrílico transparente

El Noce Tan tiene un color natural con marcados efectos de claroscuro, está pintado en acrílico transparente, con un ligero cepillado.

El Olmo Smoke se oscurece naturalmente con un tratamiento de ahumado en autoclave, pintado en acrílico transparente y cepillado.

## Las maderas seleccionadas

La madera es un material que tiene su singularidad y originalidad. Debido a esta característica, se pueden encontrar diferencias en los tonos de grano y color que caen dentro de las tolerancias establecidas por los estándares.

# Legno

Holz

Madera

## Manutenzione e pulizia

Pulire con panno morbido o spugna non abrasiva umida utilizzando detergenti neutri non abrasivi. Al termine dell'operazione di pulizia risciacquare bene la superficie. Non utilizzare solventi chimici aggressivi quali acetone, trielina e solventi. In caso di macchie persistenti utilizzare un panno morbido con sapone neutro. Si consiglia di provare qualsiasi prodotto nella parte interna della superficie, in un angolo, prima di utilizzarlo nella parte esterna. Asciugare accuratamente le superfici dopo l'uso.

## Wartung und Reinigung

Mit einem weichen feuchten Tuch oder einem nicht-scheuernden Schwamm mit einem milden, nicht scheuernden Reinigungsmittel reinigen. Nach der Reinigung spülen Sie die Oberfläche gut ab. Verwenden Sie keine scharfen chemischen Lösungsmitteln, wie Aceton, Trichlorethylen oder Lösungsmittel, Verwenden Sie bei hartnäckigen Flecken ein weiches Tuch mit milder Seife. Wir raten dazu alle Produkte erst auf der Innenfläche, in einer nicht sichtbaren Ecke zu testen bevor Sie es an der Außenseite verwenden. Trocknen Sie die Flächen nach dem Gebrauch gründlich ab.

## Mantenimiento y limpieza

Limpiar con un paño suave o esponja no abrasiva húmeda, utilizando detergentes neutros no abrasivos. Al finalizar la operación de limpieza aclarar bien la superficie. No utilizar disolventes químicos agresivos como acetonas, tricloroetileno y disolventes. En caso de manchas resistentes utilizar un paño suave con jabón neutro. Se aconseja probar el producto sobre la parte interna de la superficie, en un ángulo, antes de utilizarlo sobre la parte externa. Secar bien las superficies tras el uso.



Impiallacciato vero legno  
Echtholz furnier  
Chapado de madera auténtica



Facile da pulire  
Leicht zu reinigen  
De fácil limpieza

Materiale innovativo creato per l'interior design. La parte esteriore di FENIX NTM®, è ottenuta con l'ausilio di nanotecnologie ed è caratterizzata da una superficie decorativa trattata con resine termoplastiche di nuova generazione che rendono la superficie estremamente opaca, con bassa riflessione della luce, anti-impronta, morbida al tatto e consentono riparabilità termica dei micrograffi. Inoltre, FENIX NTM® è un materiale resistente ai graffi, strofinamento, abrasione e urto, con alta attività di abbattimento della carica batterica, igienico, facile da pulire, antimuffa, antistatico, idrorepellente e resistente al calore secco.

## Manutenzione e pulizia

Pulire con panno morbido o spugna non abrasiva umida utilizzando detergenti neutri non abrasivi. Al termine dell'operazione di pulizia risciacquare bene la superficie. Non utilizzare solventi chimici aggressivi quali trielina, solventi, prodotti cerati, candeggianti o clorati. Per macchie resistenti utilizzare alcool o acetone e panno morbido.

Ein innovative Material geschaffen für den Innenausbau. Das Äußere von FENIX NTM®, wird mit Hilfe von Nanotechnologie erhalten und besteht aus einer dekorativen Oberfläche die mit thermoplastischen Harzen der neuesten Generation behandelt wird, die die Oberfläche extrem undurchsichtig machen, mit geringer Lichtreflexion, Anti-Abdruckeffkt, weich bei der Berührung und die die thermische von Mikrokratzern ermöglicht. Darüber hinaus ist NTM FENIX™ ein Material, das resistent gegen Kratzer, Reibung, Verschleiß und Stößen ist, mit einer starken Aktivität der Abtötung von Bakterien, hygienisch, leicht zu reinigen, Anti-Schimmel, antistatisch, wasserabweisend und resistent gegen trockene Hitze.

## Wartung und Reinigung

Mit einem weichen feuchten Tuch oder einem nicht-scheuernden Schwamm mit einem milden, nicht scheuernden Reinigungsmitteln reinigen. Nach der Reinigung spülen Sie die Oberfläche gut ab. Verwenden Sie keine scharfen chemischen Lösungsmitteln, wie Trichlorethylen Lösungsmittel, Wachsprodukte, Bleichmittel oder Chlor. Bei hartnäckigen Flecken verwenden Sie Alkohol oder Aceton und ein weiches Tuch.

Material innovador creado para el diseño de interiores. La parte exterior de FENIX NTM® se obtiene con ayuda de la nanotecnología y se caracteriza por una superficie decorativa tratada con resinas termoplásticas de nueva generación, que hacen que la superficie resulte extremadamente mate, con baja reflexión de la luz, antihuellas, suave al tacto y permiten la reparación térmica de los microarañazos. Además, FENIX NTM™ es un material resistente a los rasguños, a la fricción, la abrasión y los golpes, con elevada actividad de reducción de la carga bacteriana, higiénico, de fácil limpieza, antihongos, antiestático, hidrófugo y resistente al calor seco.

## Mantenimiento y limpieza

Limpiar con un paño suave o esponja no abrasiva húmeda, utilizando detergentes neutros no abrasivos. Al finalizar la operación de limpieza aclarar bien la superficie. No utilizar disolventes químicos agresivos como tricloroetileno, disolventes, productos de encerado, blanqueadores o clorados. Para manchas resistentes utilizar alcohol o acetona y un paño suave.



Certificato per pannelli in melamminico e MDF a garanzia di utilizzo di pannelli con emissioni di formaldeide inferiori al minimo imposto dalla norma europea UNI EN13896.

Zertifikat für Melaminplatten und MDF-Platten, die den Einsatz von Platten mit geringeren Formaldehyd-Emissionen als die die von der Europäischen Norm UNI EN13896 gefordert werden, garantieren.

Certificado para paneles de melamina y MDF que garantiza la utilización de paneles con emisiones de formaldehído inferiores al mínimo estipulado por la norma europea UNI EN13896.



Certificato di trattamento del pannello con resine idrorepellenti.

Zertifikat über die Behandlung der Platte mit wasserabweisenden Harzen.

Certificado de tratamiento del panel con resinas hidrófugas.



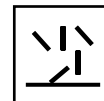
Superficie estremamente opaca, bassa riflessione della luce  
Extrem matte Oberfläche, geringe Lichtreflexion  
Superficie extremadamente mate, baja reflexión de la luz.



Resistente ai graffi  
Kratzfest  
Resistente a los arañazos



Anti-impronta  
Anti-Abdruck  
Sin huellas



Antimuffa  
Anti-Schimmel  
Antimohos



Igienico  
hygienisch  
Higiénico



Facile da pulire  
Leicht zu reinigen  
De fácil limpieza



# HST (Hard Surface Technology)

É un pannello ecologico con una superficie caratterizzata da un piacevole effetto legno di grande qualità visiva. La superficie del foglio decorativo, per effetto di pressione e calore, risulta robusta, resistente ai graffi e alle sostanze chimiche, igienica.

## Manutenzione e pulizia

Pulire con panno morbido o spugna non abrasiva umida utilizzando detergenti neutri non abrasivi. Al termine dell'operazione di pulizia risciacquare bene la superficie. Non utilizzare solventi chimici aggressivi quali acetone, trielina, solventi, prodotti cerati, candeggianti o clorati. Asciugare accuratamente le superfici dopo l'uso.

Es handelt sich um ein ökologisches Paneel mit einer Oberfläche, die sich durch einen angenehmen Holzeffekt von großer optischer Qualität auszeichnet. Die Oberfläche der Dekorfolie ist aufgrund von Druck und Hitze robust, kratz- und chemikalienbeständig, sowie hygienisch.

## Wartung und Reinigung

Mit einem weichen feuchten Tuch oder einem nicht-scheuernden Schwamm mit einem milden, nicht scheuernden Reinigungsmitteln reinigen. Nach der Reinigung spülen Sie die Oberfläche gut ab. Verwenden Sie keine scharfen chemischen Lösungsmitteln, wie Aceton, Trichlorethylen, Lösungsmittel, Wachsprodukte, Bleichmittel oder Chlor.

Es un panel ecológico con una superficie caracterizada por un agradable efecto madera de gran calidad visual. La superficie de la lámina decorativa, debido a la presión y el calor, es robusta, resistente a los arañazos y los productos químicos, y higiénica.

## Mantenimiento y limpieza

Limpiar con un paño suave o esponja no abrasiva húmeda, utilizando detergentes neutros no abrasivos. Al finalizar la operación de limpieza aclarar bien la superficie. No utilizar disolventes químicos agresivos como acetonas, tricloroetileno, disolventes, productos de encerado, lejías o clorados.



Certificato per pannelli in melaminico e MDF a garanzia di utilizzo di pannelli con emissioni di formaldeide inferiori al minimo imposto dalla norma europea UNI EN13896.

Zertifikat für Melaminplatten und MDF-Platten, die den Einsatz von Platten mit geringeren Formaldehyd-Emissionen als die die von der Europäischen Norm UNI EN13896 gefordert werden, garantieren.

Certificado para paneles de melamina y MDF que garantiza la utilización de paneles con emisiones de formaldehído inferiores al mínimo estipulado por la norma europea UNI EN13896.



Certificato di trattamento del pannello con resine idrorepellenti.

Zertifikat über die Behandlung der Platte mit wasserabweisenden Harzen.

Certificado de tratamiento del panel con resinas hidrófugas.



Igienico  
hygienisch  
Higiénico



Facile da pulire  
Leicht zu reinigen  
De fácil limpieza



Resistente ai graffi  
Kratzfest  
Resistente a los arañazos



Ecologico  
Ökologisch  
Ecológico