



# #46

meubles | meubels | base units

P 46 cm



# #46 : en détail

#46: hoe werd het uitgevoerd

#46: how it is made

## ① VASQUES

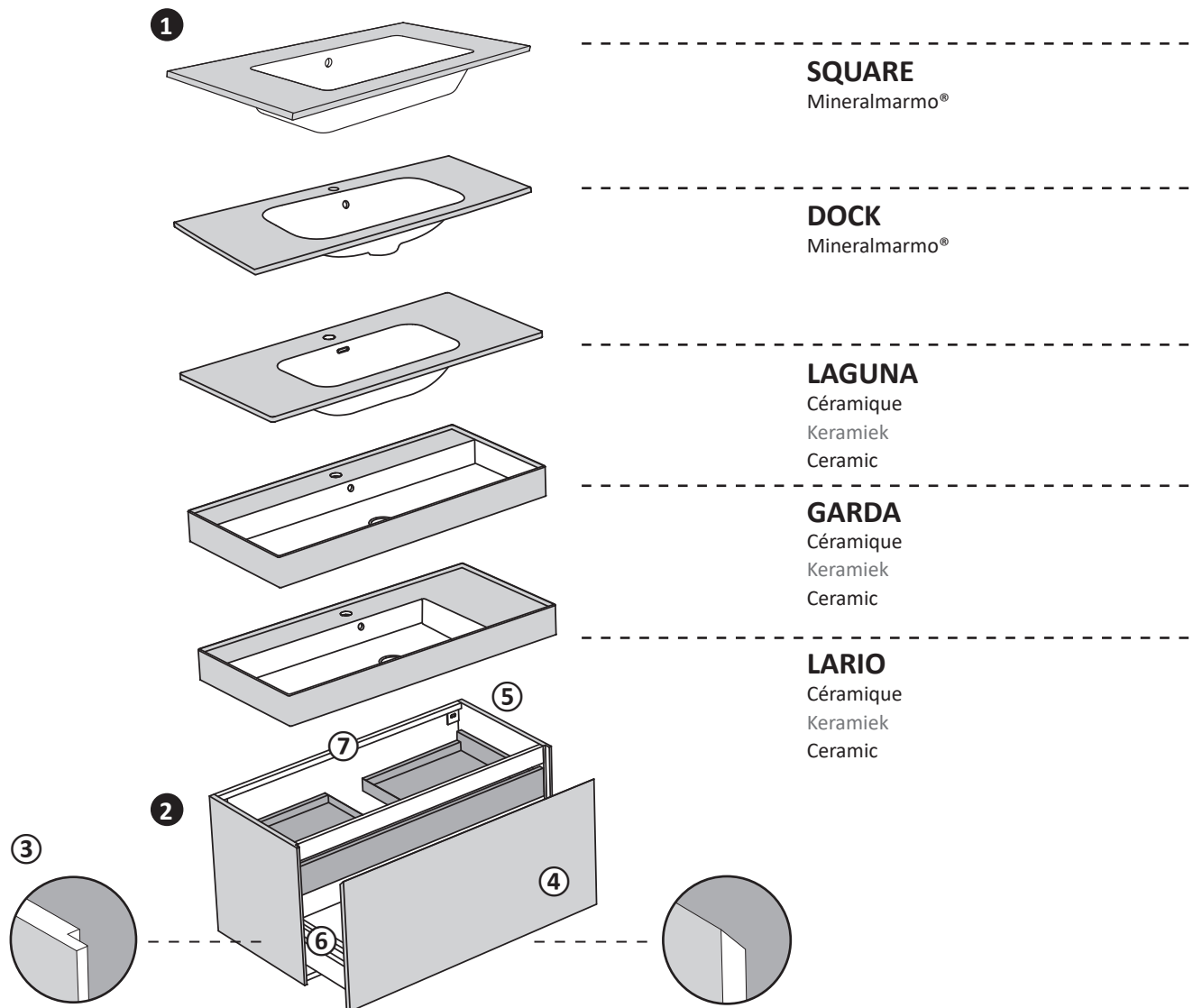
Plan vasque avec vasque intégrée en  
Mineralmarmo et céramique

## ① WASTAFELS

Wastafelblad met ingebouwde  
wastafel in Mineraalmarmer en  
keramiek

## ① WASHBASINS

Top with integrated washbasin in  
Mineralmarmo and ceramic



# #46 : en détail

#46: hoe werd het uitgevoerd

#46: how it is made

## ② MEUBLE

Les côtés de la structure et les façades sont fabriquées avec des panneaux de mélamine de Classe E1, W100 dans les finitions HST 2.0, ou avec des panneaux en MDF Classe E1 laqués dans les finitions OW-O-B.

③ Côtés avec contour profilé

④ Façades avec ouverture à gorge à 45°

⑤ Structure interne réalisée avec des panneaux de mélamine Classe E1, W100 gris anthracite

⑥ Tiroirs en métal verni, fermeture soft-système

⑦ Barre pour installation murale en aluminium avec système anti-dégagement.

## ② MEUBEL

Zijwanden van de structuur en voorzijden uitgevoerd in melamine Klasse E1, W100 voor de HST 2.0 -afwerkingen, ofwel in gelakte panelen in MDF, Klasse E1, in de gelakte afwerkingen OW-O-B.

③ Zijwanden met een in mal gemaakt profiel

④ Voorzijden met een in mal gemaakte greeplijst in 45°

⑤ Binnenstructuur volledig uitgevoerd in panelen in melamine Klasse E1, W100 kleur antracietgrijs

⑥ Lades in gevernist metaal, gedempt sluitsysteem

⑦ Staaf voor installatie in de muur in aluminium.

## ② BASE UNIT

The sides of the structure and the fronts are made of melamine panels Class E1, W100 in HST 2.0 finish, or with lacquered MDF panels, Class E1, in the finishes OW-O-B.

③ Sides with shaped profile

④ Fronts with 45° shaped groove opening

⑤ Internal structure made with melamine panels Class E1, W100 anthracite gray

⑥ Painted metal drawers, soft-system closure

⑦ Bar for wall installation in aluminum with adjustments and anti-release system.

# #46 : matériaux et finitions

#46: materialen en afwerkingen

#46: materials and finishes

## LAQUÉ / GELAKT / LACQUERED

**CAT. O** - Laqué mat / Mat gelakt / Matt lacquered

**CAT. B** - Laqué brillant / Glanzend gelakt / Glossy lacquered

### PoppingTrend



O. 283 - B. 282  
Salice



O. 281 - B. 280  
Savana



O. 36 - B. 113  
Bordeaux



O. 285 - B. 284  
Oriente



O. 287 - B. 286  
Oceano



O. 190 - B. 189  
Oltremare

### FeelingSoft



O. 182 - B. 181  
Salvia



O. 271 - B. 270  
Tahiti



O. 273 - B. 272  
Santorini



O. 275 - B. 274  
Lavanda



O. 277 - B. 276  
Lilla

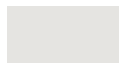


O. 279 - B. 278  
Pesca

### ForeverChic



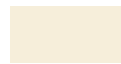
O. 20 - B. 21  
Bianco



O. 231 - B. 230  
Perla



O. 233 - B. 232  
Seta



O. 235 - B. 234  
Alpaca



O. 172 - B. 171  
Lino



O. 180 - B. 179  
Avana



O. 237 - B. 236  
Argilla



O. 174 - B. 173  
Corda



O. 239 - B. 238  
Pietra



O. 241 - B. 240  
Cervino



O. 243 - B. 242  
Dolomiti



O. 245 - B. 244  
Arizona



O. 247 - B. 246  
Cipria



O. 249 - B. 248  
Erica



O. 251 - B. 250  
Terra



O. 253 - B. 252  
Granata



O. 255 - B. 254  
Bosco



O. 257 - B. 256  
Oliva



O. 259 - B. 258  
Canapa



O. 261 - B. 260  
Cotone



O. 263 - B. 262  
Efeso



O. 265 - B. 264  
Lavaredo



O. 267 - B. 266  
Pamir



O. 269 - B. 268  
Bromo



O. 198 - B. 104  
Grafite



O. 46 - B. 100  
Nero

### FenixLike



O. 289 - B. 288  
Ottawa



O. 291 - B. 290  
Londra



O. 263 - B. 262  
Efeso



O. 269 - B. 268  
Bromo



O. 295 - B. 294  
Jaipur



O. 297 - B. 296  
Orinoco



O. 293 - B. 292  
Fes

**CAT. OW** - Laqué blanc mat / Mat wit gelakt / White matt lacquered



Bianco opaco



## HST 2.0 / HARD SURFACE TECHNOLOGY

**CAT. HST 2.0**



K 21  
Legno Spring



K 23  
Legno Summer



K 25  
Legno Autumn



# #46 : matériaux et finitions

#46: materialen en afwerkingen

#46: materials and finishes

Combinaisons de finitions

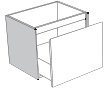
Samenstellingen afwerkingen

Finishing combinations

Côtés

Zijwanden

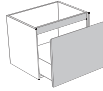
Sides



Façade

Voorzijden

Front



CAT. OW	+	CAT. OW	
CAT. OW	+	CAT. HST 2.0	
CAT. HST 2.0	+	CAT. HST 2.0	
CAT. O	+	CAT. O	
CAT. B	+	CAT. B	



## Livraison EXPRESS

Lors de la commande, indiquer la demande de "Livraison EXPRESS". La livraison EXPRESS s'effectue au sein de 2 à 3 semaines, selon la destination. La date de livraison est communiquée dans la confirmation de commande. Les commandes EXPRESS peuvent être modifiées ou annulées dans un délai de 1 jour ouvrable à compter de la confirmation de la commande. La collection #46 n'inclut pas des travaux ou des options sur mesure. Pour les couleurs laquées qui diffèrent des couleurs suggérées, c'est-à-dire les couleurs RAL ou les couleurs à échantillon, supplément de €350 par meuble sur le prix de la liste de prix.



## EXPRESS levering

Op het ogenblik van de bestelling het verzoek "EXPRESS levering" aangeven. De EXPRESS levering gebeurt binnen 2-3 weken, al naargelang de bestemming. De leverdatum wordt in de bevestiging van de bestelling meegedeeld. De EXPRESS bestellingen kunnen aangepast of geannuleerd worden binnen 1 werkdag na de bevestiging van de bestelling. De collectie #46 voorziet geen bewerkingen of opties op maat. Voor gelakte kleuren, anders dan de door ons aangeboden kleuren, voor RAL-kleuren en kleurproeven, is er een supplement bovenop de prijslijst van €350 per meubel.



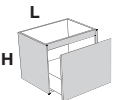
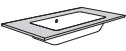

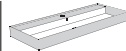
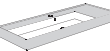
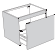
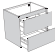




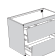
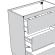

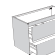
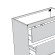


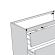
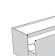

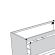
## EXPRESS delivery

When ordering please indicate the "EXPRESS delivery" request. EXPRESS delivery occurs within 2-3 weeks, depending on the destination. The delivery date is communicated in the order confirmation. EXPRESS orders can be changed or canceled within 1 business day from the order confirmation. The #46 collection does not provide customized workings or options. For lacquered colors that differ from the suggested ones, i.e., RAL colors or pattern colors, surcharge of €350 per furniture on the price of the price list.

# #46 : vue d'ensemble de la collection

#46: overzicht producten

#46: product overview

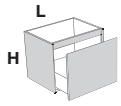
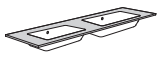
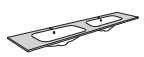

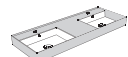



							
			SQUARE	DOCK	LAGUNA	GARDA	LARIO
<b>L.60</b>	H.48 	●	●	●	●	●	●
	H.55 	●	●	●	●	●	●
	H.88,5 	●	●	●			
<b>L.70</b>	H.48 	●	●	●			
	H.55 	●	●	●			
	H.88,5 	●	●	●			
<b>L.80</b>	H.48 	●	●	●	●	●	●
	H.55 	●	●	●	●	●	●
	H.88,5 	●	●	●			
<b>L.90</b>	H.48 	●	●	●			
	H.55 	●	●	●			
	H.88,5 	●	●	●			
<b>L.100</b>	H.48 	●	●	●	●	●	●
	H.55 	●	●	●	●	●	●
	H.88,5 	●	●	●			
<b>L.120</b>	H.48 	●	●	●	●	●	●
	H.55 	●	●	●	●	●	●
	H.88,5 	●	●	●			

● Disponible | Beschikbaar | Available

# #46 : vue d'ensemble de la collection

#46: overzicht producten

#46: product overview

						
			SQUARE 2	DOCK 2	LAGUNA 2	LARIO 2
L.120	H.48 	●	●	●	●	●
	H.55 	●	●	●	●	●
	H.88,5 	●	●	●		

● Disponible | Beschikbaar | Available

# Couleurs laqués

Gelakte kleuren

Lacquered colours

Fruit d'une constante recherche sur les couleurs, inspiré par les tendances les plus actuelles de l'ameublement, de la mode et du design, la palette offre un large choix de couleurs et de finitions. Les panneaux frontaux sont réalisés en MDF polyester et poli, indice de qualité et de soin supérieure dans le choix des matériaux les plus adaptés au vernissage supérieure. Le vernis mat, grâce à l'emploi de vernis aux microsphères céramiques, en augmente la résistance. Pour le vernissage brillant, on emploie des vernis polyuréthanes et les parties courbes sont immédiatement pulvérisées à la main par des artisans expérimentés. Les couleurs métallisées sont réalisées par l'adjonction aux vernis de poudres de métal. Pour tous les composants vernis, on applique enfin des contrôles rigoureux de qualité, en contrôlant chaque pièce afin de garantir une qualité et une précision maximales.

## Entretien et nettoyage

Nettoyer avec un chiffon doux ou une éponge non abrasive humide et des détergents neutres non abrasifs. Bien rincer la surface après le nettoyage. Ne pas utiliser de solvants chimiques agressifs comme l'acétone, le trichloréthylène, les solvants. En cas de taches rebelles, et uniquement sur les surfaces laquées brillantes, utiliser un chiffon doux imbibé de produit pour le lavage des vitres ou un savon neutre. Ne pas utiliser ammoniaque. Il est conseillé d'essayer tout produit sur la partie interne de la surface, ou dans un angle, avant de l'utiliser sur la partie externe. Bien sécher la surface après l'usage.

Het pallet, het resultaat van een niet aflatende zoektocht naar kleur, geïnspireerd op de nieuwste tendenzen op het vlak van inrichting, mode en design, biedt een ruim gamma aan kleuren en afwerkingen. De voorkanten zijn uitgevoerd in gepolijst MDF met polyester, wat kenmerkend is voor de hoge kwaliteit en de zorg waarmee de meest geschikte materialen voor een hoogwaardige laklaag uitgekozen worden. Voor de glanzende laklaag worden polyuretaan-lakken gebruikt, en de gebogen delen worden zelfs manueel gelakt door ervaren ambachtslui. De gemetalliseerde gelakte kleuren worden verkregen door echt metaalstof aan de vernissen toe te voegen. Tenslotte worden alle gelakte onderdelen aan zeer strenge kwaliteitscontroles onderworpen - ieder stuk wordt afzonderlijk gecontroleerd om een maximum aan kwaliteit en precisie te garanderen.

## Onderhoud en schoonmaak

Schoonmaken met een vochtige, niet-schurende doek of spons met neutrale, niet-schurende poetsmiddelen. Na het schoonmaken de oppervlakte goed naspoeien. Geen agressieve chemische solventen gebruiken zoals aceton, trichloorethyleen en solventen. Enkel op de glanzend gelakte oppervlakten kan er voor hardnekkige vlekken een zachte doek gebruikt worden met neutrale zeep of een produkt voor glazen oppervlakten. Het is aangeraden ieder produkt eerst te testen op een niet-zichtbare plek. Na gebruik de oppervlakten grondig drogen.

The range offers a variety of colours and finishings, thanks to continuous research into colour, inspired and influenced by the latest trends in terms of furniture, fashion and design. The fronts are in polished polyester MDF, following high quality and care in the choice of the most suitable materials for excellent lacquering. The lacquering in an opaque finish, thanks to the use of varnishes with ceramic micro spheres, adds to its resistance. For the gloss lacquering, polyurethane varnishes are used and the curved parts are even hand-brushed by skilled craftsmen and women. The lacquered metallised colours are made by adding metal powder to the coatings. For all the lacquered components, we perform strict quality checks, inspecting every single piece to ensure the highest quality and precision.

## Maintenance and cleaning

Clean with a soft cloth or humid non-abrasive sponge using neutral and non-abrasive detergents. Rinse the surface carefully after cleaning. Do not use aggressive chemical solvents, such as acetone and trichloroethylene. In case of persistent stains, use a soft cloth with neutral soap or products suitable for cleaning windows (only on glossy lacquered surfaces). Do not use ammonia. We recommend testing any product on the internal side of the surface, e.g. in a corner, before using it on the outer surface. Accurately dry the surfaces after use.



Hygiénique  
Hygiënisch  
Hygienic



Facile à nettoyer  
Gemakkelijk schoon te maken  
Easy to clean



# HST (Hard Surface Technology)

C'est un panneau écologique avec une surface caractérisée par un effet de bois agréable de grande qualité visuelle. La surface de la feuille décorative, due à la pression et à la chaleur, est robuste, résistante aux rayures et aux produits chimiques, et hygiénique.

## Entretien et nettoyage

Nettoyer avec un chiffon doux ou une éponge non abrasive humide et des détergents neutres non abrasifs. Bien rincer la surface après le nettoyage. Ne pas utiliser de solvants chimiques agressifs comme l'acétone, le trichloréthylène, les solvants, les produits à base de cire, blanchissants ou chlorés. Bien sécher la surface après l'usage.

Het gaat om een milieuvriendelijk paneel met een aangenaam aandoend, mooi ogend oppervlak met hout-effect. Dankzij de perstechniek met warmte, is de oppervlakte van het decoratief blad zeer robuust, krasbestendig, bestand tegen chemische stoffen en hygiënisch.

## Onderhoud en schoonmaak

Schoonmaken met een vochtige, niet-schurende doek of spons met neutrale, niet-schurende poetsmiddelen. Na het schoonmaken de oppervlakte goed naspoelen. Geen agressieve chemische solventen gebruiken zoals aceton, trichloorethyleen, solventen, en produkten die was, bleekmiddel of chloor bevatten.

It is an ecological panel with a surface characterized by a pleasant wood effect of great visual quality. The surface of the decorative sheet, due to pressure and heat, is robust, resistant to scratches and chemicals, and hygienic.

## Maintenance and cleaning

Clean with a soft cloth or humid non-abrasive sponge using neutral and non-abrasive detergents. Rinse the surface carefully after cleaning. Do not use aggressive chemical solvents, such as acetone, trichloroethylene, solvents, wax, bleach or chlorine. Accurately dry the surfaces after use.



Certificat pour les panneaux en mélaminé et MDF garantissant l'emploi de panneaux à émission de formaldéhyde inférieure au minimum imposé par la norme européenne UNI EN13896.

Certificaat voor panelen in melamine en MDF ter garantie dat er panelen gebruikt worden met een formaldehyde uitstoot die lager ligt dan het wettelijk minimum van de Europese norm UNI EN13896.

Certificate for melamine and MDF panels that guarantees the use of panels with formaldehyde emissions lower than the minimum required by the European standard UNI EN13896.



Certificat de traitement du panneau à la résine hydrofuge.

Certificaat dat de panelen met waterafstotende harsen behandeld werden.

Certificate of treatment of panels with water-repellent resins.



Hygiénique  
Hygiënisch  
Hygienic



Facile à nettoyer  
Gemakkelijk schoon te maken  
Easy to clean



Résistant aux éraflures  
Krasbestendig  
Scratch-resistant



Écologique  
Ecologisch  
Ecological