

# Corian®

CORIAN® est un matériau innovant au toucher soyeux à multiples utilisations. Il est fabriqué à base de minéraux naturels et de polymères acryliques purs. Les produits en CORIAN® sont obtenus par thermoformation permettant de réaliser des formes douces ou par la technique de l'encollage à joints invisibles pour créer des formes plus carrées. La surface est mate, très compacte, soyeuse, très résistante aux éraflures et à la moisissure, et peut être restaurée.

## Entretien et nettoyage

Nettoyer avec un chiffon doux ou une éponge non abrasive et des détergents neutres, non abrasifs ou légèrement abrasifs. Bien rincer la surface après le nettoyage. Ne pas utiliser de solvants chimiques agressifs comme l'acétone, le trichloréthylène et les solvants. Les cosmétiques et les teintures peuvent libérer des colorants, c'est pourquoi nous recommandons d'éviter tout contact avec la surface.

CORIAN® is een vernieuwend en zeer veelzijdig materiaal met een kenmerkend zijdeachtig effect. Het is samengesteld uit natuurlijke geladen mineralen en uit zuivere acrylpolymere. De producten in CORIAN® worden gemaakt via termovorming om afgeronde vormen te verkrijgen, ofwel gelijmd zonder naden om de hoekige vormen te bekomen. De oppervlakte is mat, heel compact, zijdeachtig, zeer krasbestendig, anti-schimmel en herstelbaar.

## Onderhoud en schoonmaak

Schoonmaken met een niet-schurende vochtige doek of spons met neutrale poetsmiddelen, niet schurende ofwel licht schurende. Na het schoonmaken de oppervlakte goed naspoelen. Geen agressieve chemische solventen gebruiken zoals aceton, trichloorethyleen en solventen. Make-up en haarverf kunnen kleurstoffen afgeven en we raden dan ook aan ervoor te zorgen dat deze niet in contact komen met de oppervlakte.

CORIAN® is an innovative and highly versatile material that has a typical silky effect. It is made of natural mineral charges and pure acrylic polymers. CORIAN® products are made either by thermoforming to produce soft shapes, or by a gluing technique with invisible seams to produce square shapes. Its surface is opaque, very compact, silky, resistant to scratches, to mould and can be restored.

## Maintenance and cleaning

Clean with a soft cloth or humid non-abrasive sponge using neutral and non-abrasive (or slightly abrasive) detergents. Rinse the surface carefully after cleaning. Do not use aggressive chemical solvents, such as acetone and trichloroethylene. Cosmetics and dyes may release colourants; therefore, we recommend preventing them from contacting the surface.



Hygiénique  
Hygiënisch  
Hygienic



Facile à nettoyer  
Gemakkelijk schoon te maken  
Easy to clean



Résistant aux éraflures  
Krasbestendig  
Scratch-resistant

# B-Box - Corian® sur mesure

B-Box - Corian® op maat

B-Box - Corian® on measure



Standard: trou pour mitigeur, bonde chromée et couvre-écoulement libre dans la finition de la vasque. Complet avec fixations murales.  
Non inclus: trop-plein

Standaard: mengkraangat, verchroomde afvoerplug en afdekdop, vrije uitloop, met wastafelafwerking. Voorzien van bevestigingsstangen.  
Niet inbegrepen: overloop

Standard: mixer-tap hole, free chromed drain and drain cover in the washbasin finish. Brackets included.  
Not included: overflow

Disponible en hauteur de 13 à 16 cm. Faire attention à la dimension et au modèle de vasque. Préciser dans la commande la position de la vasque et l'installation "en niche" éventuelle.

Verkrijgbaar in de hoogte van 13 tot 16 cm. Opletten voor de afmetingen en het type wastafel. In de bestelling steeds de positie van de wastafel en de eventuele plaatsing in een nis vermelden.

Available in height from 13 until 16 cm. Attention to the dimension and type of washbasin. Indicate in the order the position of the washbasin and "niche-type" installation.

## Optionnel / Optionals / Optional

### Cod. SF

SF

Sans trou mitigeur  
Zonder mengkraangat  
Without mixer-tap hole

### Cod. TP

TP

Trop-plein + € chaque vasque  
Overloop + € per wastafel  
Overflow + € for each washbasin



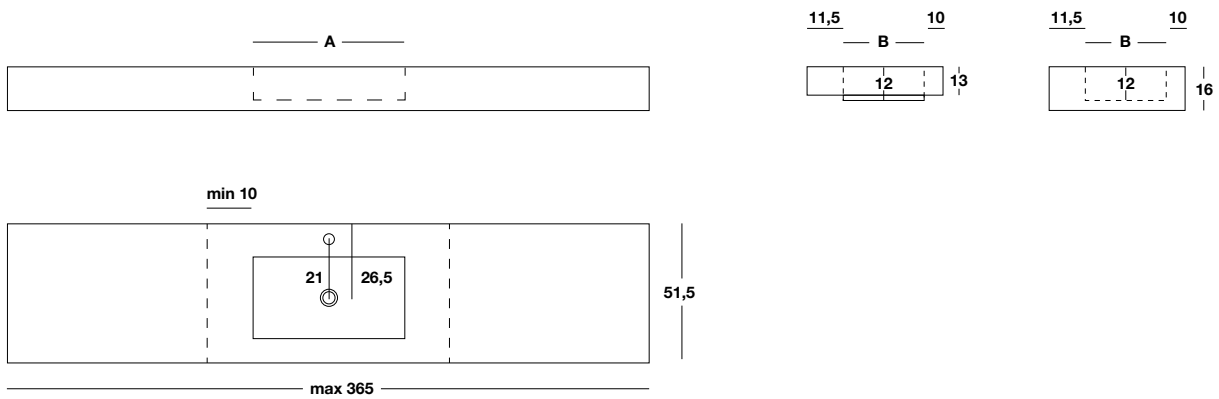
## CAT. CO

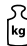
Corian Bianco opaco

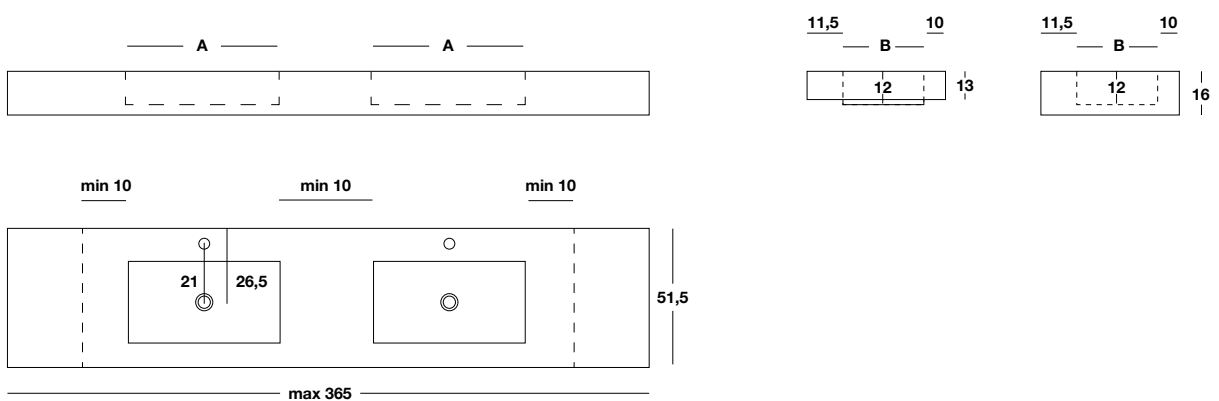
# B-Box - Corian® sur mesure


B-Box - Corian® op maat

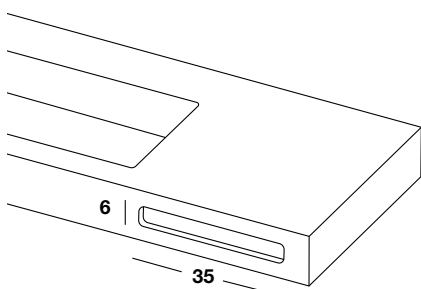
B-Box - Corian® on measure



H min - max	P	L min - max	A X B	
13÷16	51,5	70÷365	50X30	20 /m



H min - max	P	L min - max	A X B	
13÷16	51,5	140÷365	50X30	20 /m



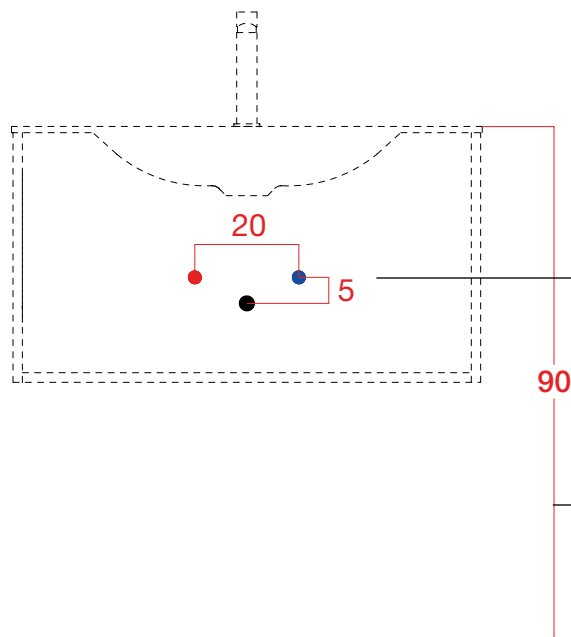
Trou porte-serviettes  
Handdoekhouder gat  
Towel holder hole

L  
35

# Notes techniques

Technische gegevens

Technical notes



Distance entre les charges et le drainage de l'eau  
Afstand tussen de aan- en afvoer van water  
Distance between water load and drain

Hauteur du sol recommandée : 90 cm  
Aanbevolen hoogte vanaf de vloer: 90 cm  
Recommended height from the ground: 90 cm

## VIDE SANITAIRE

① Tous les meubles sous-vasque ont un vide sanitaire minimum de 4 cm entre mur, fond du meuble et tiroirs. Pour un reduction en profondeur supérieure spécifier le code BVS02 sur la commande indiquant la taille désirée

② En cas de encombrements plus importants, la partie supérieure du dos du tiroir peut être retirée.

## RUIMTE VOOR AFVOER

① Alle wastafelkasten hebben een ruimte voor de afvoer van min. 4 cm tussen de wand, de achterwand van de kast en de laden.

Vermeld in de bestelling de code BVS02 met de gewenste maat als u meer ruimte nodig heeft

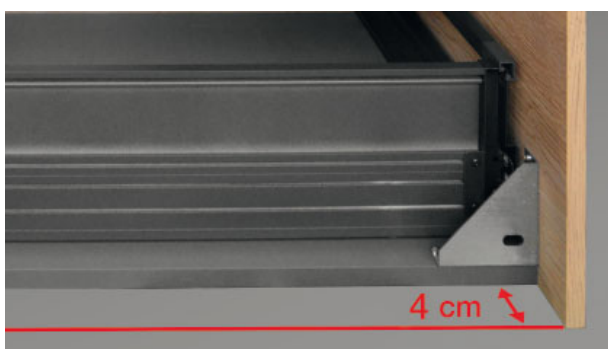
② Voor grotere afmetingen kan het hoge gedeelte van de ladenachterkant worden verwijderd.

## SANITARY AREA

① All the washbasin base units have a minimum sanitary space of 4 cm between the wall, the unit bottom and the drawers. For a greater reduction, please specify the code BVS02 in the order, indicating the desired size

② In case of larger obstructions, the upper part of the drawer back can be removed.

①



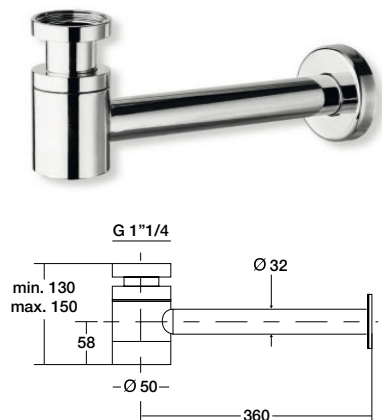
②



# Siphon standard

Standaard sifon

Standard siphon



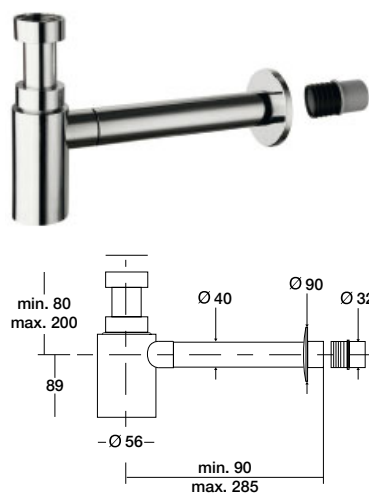
Siphon en laiton chromé 1"1/4

Sifon in gechromeerd messing 1"1/4

1"1/4 chromed brass siphon

Finition  
Uitvoering  
Finish

CROMATO



Siphon en matière plastique chromé antichoc 1" 1/4

Sifon in gechromeerd schokbestendig plastic 1"1/4

1"1/4 chromed siphon, shockproof plastic material

Finition  
Uitvoering  
Finish

CROMATO

# Kit de bonde et couvrebonde universel

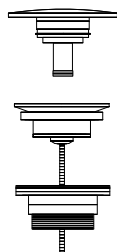
Universele kit afvoerplug en afdekdop

Universal drain and drain cover kit

## Clic-clac pour vasques avec trop-plein

Click-clack-systeem voor wastafels met overloop

Click-clack for washbasins with overflow



Kit bonde + couvrebonde

Kit afvoerplug + afdekdop

Kit drain + drain cover

Finition  
Uitvoering  
Finish

CROMATO

MINERALMARMO LUCIDO

MINERALMARMO OPACO

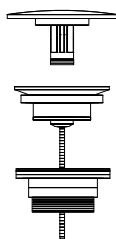
OCRITECH

CERAMICA

## Ecoulement libre pour vasques sans trop-plein

Vrije uitloop voor wastafels zonder overloop

Free drain for washbasins without overflow



Kit bonde + couvrebonde

Kit afvoerplug + afdekdop

Kit drain + drain cover

Finition  
Uitvoering  
Finish

CROMATO

MINERALMARMO LUCIDO

MINERALMARMO OPACO

OCRITECH

HPL

# Position de l'évacuation du siphon standard pour plans vasques et consoles

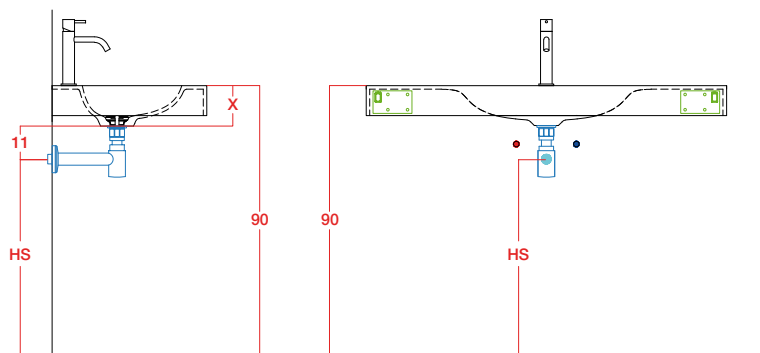
Positie afvoer standaard sifon voor hangende wastafelkast

Position of the drain of the standard siphon for tops and consoles

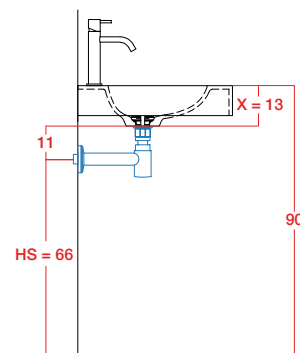
## Plan vasque suspendu avec vasque intégrée

Hangend wasbekken met ingebouwd wasbekken / Hanging washbasins with integrated washbasin

### BAC394



Exemple / Voorbeeld / Example



$$HS = 90 - ( X + 11 )$$

$$( X + 11 ) = 13 + 11 = 24 \text{ cm}$$

$$HS = 90 - 24 = 66 \text{ cm}$$