

Corian®

CORIAN® è un materiale innovativo ed altamente versatile dal tipico effetto setoso. E' composto da cariche minerali naturali e da polimeri acrilici puri. I prodotti in CORIAN® sono ottenuti con termoformatura per realizzare forme morbide oppure con tecnica ad incollaggio con giunture impercettibili per creare forme molto squadrate. La superficie è opaca, molto compatta, setosa, molto resistente ai graffi, alle muffe e ripristinabile.

Manutenzione e pulizia

Pulire con panno morbido o spugna non abrasiva umida utilizzando detergenti neutri, non abrasivi o leggermente abrasivi. Al termine dell'operazione di pulizia risciacquare bene la superficie. Non utilizzare solventi chimici aggressivi quali acetone, trielina e solventi. I cosmetici e le tinture possono rilasciare coloranti e, pertanto, raccomandiamo di evitare che vengano a contatto con la superficie.

CORIAN® ist ein innovatives und äußerst vielseitige Material, mit einem typischen seidigen Effekt. Es besteht aus natürlichen Mineralien und reinem Acrylpolymeren. Die Produkte aus CORIAN® werden durch Thermoformen erhalten, für die weichen Formen oder durch eine Technik mit Klebeverbindungen mit nicht wahrnehmbar Fugen, um sehr kantigen Formen zu erstellen. Die Oberfläche ist matt, sehr kompakt, seidig, sehr kratzfest, widerstandsfähig gegen Schimmel und wiederherstellbar.

Wartung und Reinigung

Mit einem weichen Tuch oder einem feuchten nicht-scheuernden Schwamm mit einem milden, nicht scheuernden oder nur leicht scheuernden Reinigungsmitteln reinigen. Nach der Reinigung spülen Sie die Oberfläche gut ab. Verwenden Sie keine scharfen chemischen Lösungsmitteln, wie Aceton, Trichlorethylen und Lösungsmittel. Kosmetiker und Tönungen können Farbstoffe freisetzen, und deshalb empfehlen wir den Kontakt mit der Oberfläche zu vermeiden.

CORIAN® es un material innovador y muy versátil, con el típico efecto sedoso. Está compuesto por cargas minerales naturales y polímeros acrílicos puros. Los productos de CORIAN® se obtienen por termoformado para realizar formas suaves, o por técnica de encolado con juntas imperceptibles para crear formas muy cuadradas. La superficie es opaca, muy compacta, sedosa, muy resistente a los rasguños y mohos y restaurable.

Mantenimiento y limpieza

Limpiar con un paño suave o esponja no abrasiva húmeda, utilizando detergentes neutros, no abrasivos o ligeramente abrasivos. Al finalizar la operación de limpieza aclarar bien la superficie. No utilizar disolventes químicos agresivos como acetona, tricloroetileno y disolventes. Los cosméticos y los tintes pueden liberar colorantes, por lo que recomendamos evitar que entren en contacto con la superficie.



Igienico
hygienisch
Higiénico



Facile da pulire
Leicht zu reinigen
De fácil limpieza



Resistente ai graffi
Kratzfest
Resistente a los arañazos

B-Edge - Corian® termoformato applicato su misura

B-Edge - Corian® thermogeformt und verklebt nach Maß

B-Edge - Corian® termoformado aplicado a medida



Di serie: foro miscelatore, piletta cromata e copripiletta a scarico libero nella finitura del lavabo .
Completo di staffe.
Non compreso: troppopieno

Serienmäßig: Hahnloch, verchromte Ablaufgarnitur und Ablaufdeckel mit freiem Ablauf in der gleichen Ausführung des Waschtisches.
Komplett mit Halterungen.
Nicht eingeschlossen: Überlauf

Estándar: orificio mezclador, desagüe cromado con flujo libre y cubrepiletta en el mismo acabado del lavabo. Completo con soportes.
No incluye: rebosadero

Disponibile nell'altezza da 13 a 16 cm.
Prestare attenzione alla dimensione e tipologia del lavabo. Nell'ordine specificare sempre la posizione del lavabo e l'eventuale installazione in nicchia.

Erhältlich in den Höhen von 13 bis 16 cm. Bitte beachten Sie die Größe und den Typ des Waschbeckens. Geben Sie bei der Bestellung immer die Position des Waschbeckens und die eventuelle Nischeninstallation an.

Disponible en altura de 13 a 16 cm. Prestar atención a las dimensiones y tipología del lavabo. Indicar siempre en el pedido la posición del lavabo y la eventual instalación "en nicho".

Optional / Optional / Opcional

Cod. SF

SF Senza foro miscelatore
Ohne Armaturlochbohrung
Sin orificio mezclador

Cod. TP

TP Troppopieno + € a lavabo
Überlauf + € pro Waschbecken
Reborsadero + € para cada lavabo



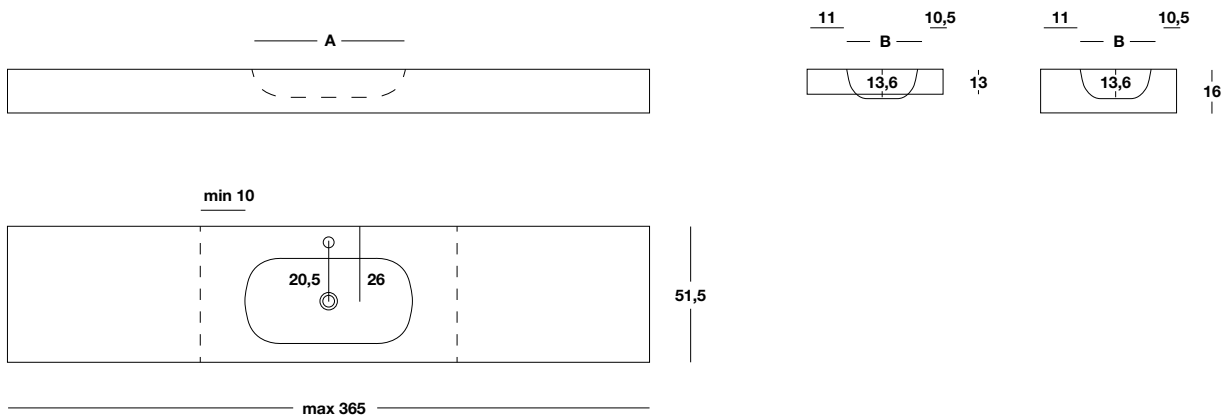
CAT. CO


Corian Bianco opaco

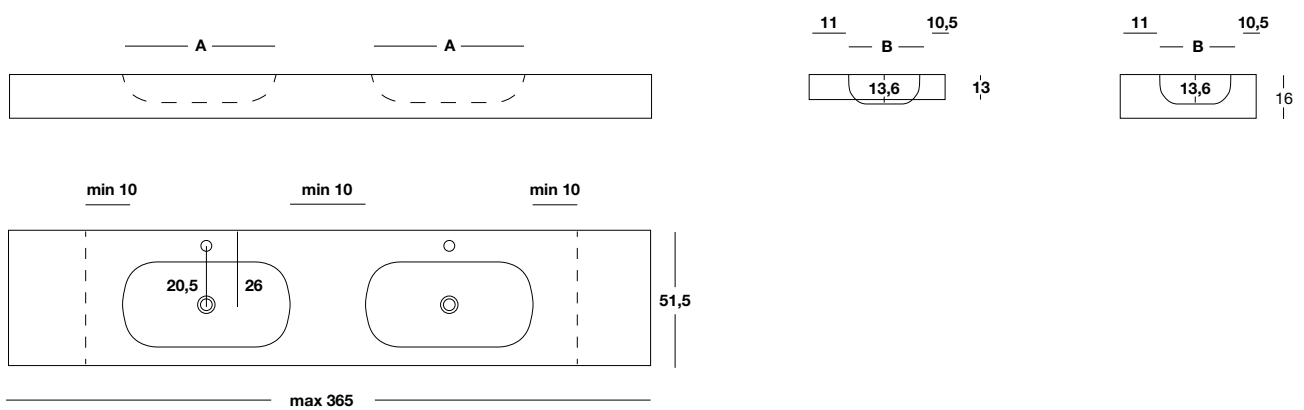
B-Edge - Corian® termoformato applicato su misura


B-Edge - Corian® thermogeformt und verklebt nach Maß

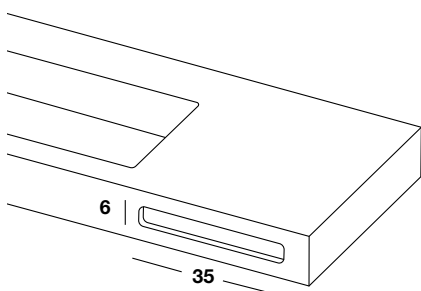
B-Edge - Corian® termoformado aplicado a medida



H min - max	P	L min - max	A X B	 kg
13÷16	51,5	80÷365	60X32	20 / m



H min - max	P	L min - max	A X B	 kg
13÷16	51,5	160÷365	60X32	20 / m



Foro portasciugamano

Handtuchhalterloch

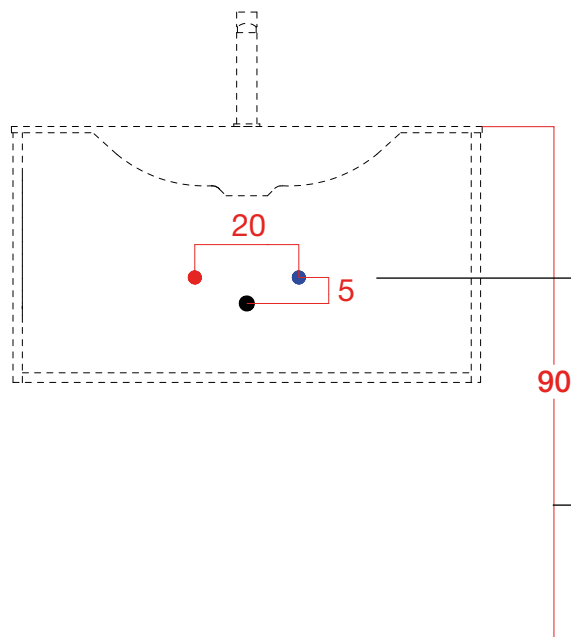
Agujero para toallero

L
35

Note tecniche

Technische Hinweise

Notas técnicas



Distanza tra carichi e scarico acqua
Entfernung zwischen Wasserein- und Ablauf
Distancia entre cargas y descarga de agua

Altezza da terra consigliata: 90 cm
Empfohlene Höhe vom Boden: 90 cm
Altura recomendada desde el suelo: 90 cm

SPAZIO SANITARIO

- ① Tutte le basi portalavabo hanno uno spazio sanitario di min. 4 cm tra muro, fondo mobile e cassette. Se necessaria una profondità maggiore, specificare nell'ordine il codice BVS02 indicando la misura desiderata
- ② In caso di ingombri maggiori è possibile rimuovere la parte alta del retro cassetto.

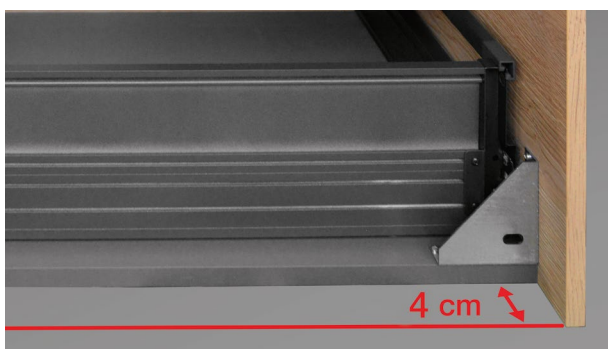
SANITÄRBEREICH

- ① Alle Waschtischunterschranke haben einen Mindest-Sanitärabstand von 4 cm zwischen Wand, Schrankboden und Schubladen. Für eine größere Reduzierung geben Sie bitte bei der Bestellung den Code BVS02 mit Angabe der gewünschten Größe an
- ② Bei größeren Hindernissen kann der obere Teil der Schubladenrückwand abgenommen werden.

AREA SANITARIA

- ① Todos los muebles bajos del lavabo tienen un espacio sanitario mínimo de 4 cm entre la pared, el fondo del mueble y los cajones. Para una mayor reducción, especifique el código BVS02 en el pedido, indicando la talla deseada
- ② En caso de obstrucciones mayores, se puede quitar la parte superior del respaldo del cajón.

①



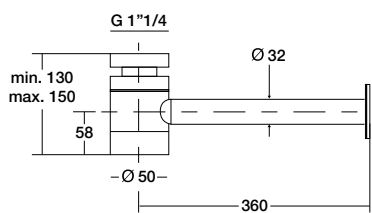
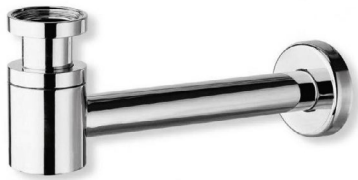
②



Sifone standard

Standardsiphon

Sifón estándar



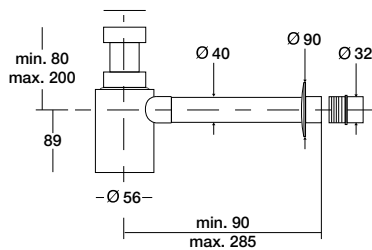
Sifone in ottone cromato 1"1/4

1"1/4 Siphon aus verchromtem Messing

Sifón en latón cromado 1"1/4

Finitura
Ausführung
Acabado

CROMATO



Sifone in materiale plastico cromato antiurto 1"1/4

1"1/4 verchromter Siphon aus Antistoss-Plastik

Sifón en material plástico cromado a prueba de golpes 1"1/4

Finitura
Ausführung
Acabado

CROMATO

Kit universale piletta e copripiletta

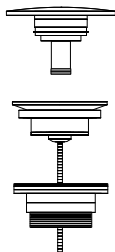
Universelles Ablauf- und Ablaufdeckel Set

Kit desagüe y cubrepileta universal

Click-clack per lavabi con troppopieno

Klick-Klack für Waschtische mit Überlauf

Click-clack para lavabos con rebosadero



Kit piletta + copripiletta

Set Ablauf + Ablaufdeckel

Kit desagüe + cubrepileta

Finitura
Ausführung
Acabado

CROMATO

MINERALMARMO LUCIDO

MINERALMARMO OPACO

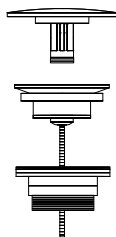
OCRITECH

CERAMICA

Scarico libero per lavabi senza troppopieno

Freier Ablauf für Waschbecken ohne Überlauf

Desagüe libre para lavabos sin rebosadero



Kit piletta + copripiletta

Set Ablauf + Ablaufdeckel

Kit desagüe + cubrepileta

Finitura
Ausführung
Acabado

CROMATO

MINERALMARMO LUCIDO

MINERALMARMO OPACO

OCRITECH

HPL

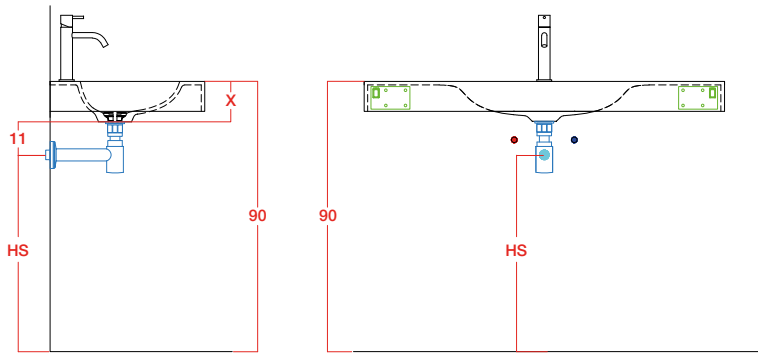
Posizione scarico sifone standard per top mensole

Position des Abflufs des standard Siphons für Abdeckplatten und Konsolen
Posición del desagüe del sifón estándar para encimeras et consolas

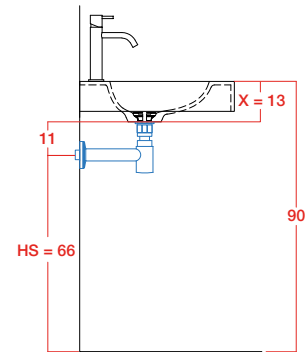
Lavabo sospeso con vasca integrata

Hängewaschbecken mit integriertem Waschbecken / Lavabo suspendido con lavabo integrado

BAC394



Esempio / Beispiel / Ejemplo



$$\begin{aligned} \mathbf{HS} &= \mathbf{90 - (X + 11)} \\ \mathbf{(X + 11)} &= \mathbf{13 + 11 = 24 \text{ cm}} \\ \mathbf{HS} &= \mathbf{90 - 24 = 66 \text{ cm}} \end{aligned}$$