

Ocritech® est une solid surface de dernière génération, acrylique, sans charges minérales. Parmi ses caractéristiques se distinguent son excellente résistance aux chocs, aux intempéries et au vieillissement; il ne change pas des couleurs et ne jaunit pas. Ocritech® a une bonne résistance aux rayures et peut être restauré. En outre, il offre une bonne résistance aux substances acides et à l'absorption des produits cosmétiques.

### Entretien et nettoyage

Nettoyer avec un chiffon doux ou une éponge non abrasive et des détergents neutres, non abrasifs ou légèrement abrasifs. Bien rincer la surface après le nettoyage. Ne pas utiliser de solvants chimiques agressifs comme l'acétone, le trichloréthylène et les solvants. Les cosmétiques et les teintures peuvent libérer des colorants, c'est pourquoi nous recommandons d'éviter tout contact avec la surface.

Ocritech® is een Solid Surface van de laatste generatie, acryl gebonden, zonder mineralen. Één van de kenmerken is een uitstekende bestendigheid tegen stoten, weersomstandigheden en veroudering; de kleur vervaalt en vergeelt niet. Ocritech® heeft een goede krasbestendigheid en kan hersteld worden. Bovendien weerstaat het goed aan zure stoffen en aan cosmetica.

### Onderhoud en schoonmaak

Schoonmaken met een niet-schurende vochtige doek of spons met neutrale poetsmiddelen, niet schurende ofwel licht schurende. Na het schoonmaken de oppervlakte goed naspoelen. Geen agressieve chemische solventen gebruiken zoals aceton, trichloorethyleen en solventen. Make-up en haarverf kunnen kleurstoffen afgeven en we raden dan ook aan ervoor te zorgen dat deze niet in contact komen met de oppervlakte.

Ocritech® is a latest generation solid surface, acrylic, without mineral fillers. Among its features stands out its excellent resistance to impact, weathering and aging; it does not turn shades and does not yellow. Ocritech® has a good scratch resistance and can be restored. Furthermore, it offers good resistance to acidic substances and the absorption of cosmetic products.

### Maintenance and cleaning

Clean with a soft cloth or humid non-abrasive sponge using neutral and non-abrasive (or slightly abrasive) detergents. Rinse the surface carefully after cleaning. Do not use aggressive chemical solvents, such as acetone and trichloroethylene. Cosmetics and dyes may release colourants; therefore, we recommend preventing them from contacting the surface.



Hygiénique  
Hygiënisch  
Hygienic



Facile à nettoyer  
Gemakkelijk schoon te maken  
Easy to clean



Résistant aux éraflures  
Krasbestendig  
Scratch-resistant

# B-Mood - Ocritech® sur mesure

B-Mood - Ocritech® op maat

B-Mood - Ocritech® on measure



Standard: trou pour mitigeur, bonde chromée et couvre-écoulement libre dans la finition de la vasque. Complet avec fixations murales.  
Non inclus: trop-plein

Standaard: mengkraangat, verchroomde afvoerplug en afdekdop, vrije uitloop, met wastafelafwerking. Voorzien van bevestigingsstangen.  
Niet inbegrepen: overloop

Standard: mixer-tap hole, free chromed drain and drain cover in the washbasin finish. Brackets included.  
Not included: overflow

Disponible en hauteur de 13 à 16 cm. Faire attention à la dimension et au modèle de vasque. Préciser dans la commande la position de la vasque et l'installation "en niche" éventuelle.

Verkrijgbaar in de hoogte van 13 tot 16 cm. Opletten voor de afmetingen en het type wastafel. In de bestelling steeds de positie van de wastafel en de eventuele plaatsing in een niche vermelden.

Available in height from 13 until 16 cm. Attention to the dimension and type of washbasin. Indicate in the order the position of the washbasin and "niche-type" installation.

## Optionnel / Optionals / Optional

### Cod. SF

SF

Sans trou mitigeur  
Zonder mengkraangat  
Without mixer-tap hole



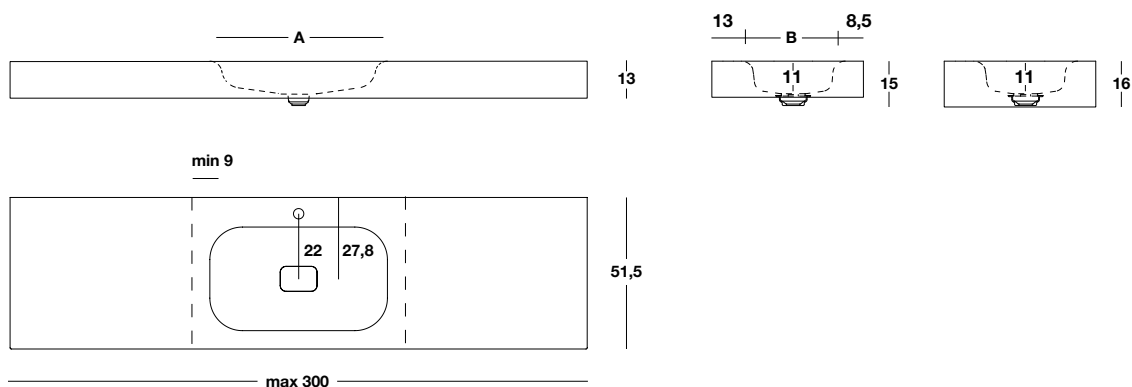
### CAT. OCR


Ocritech Bianco opaco

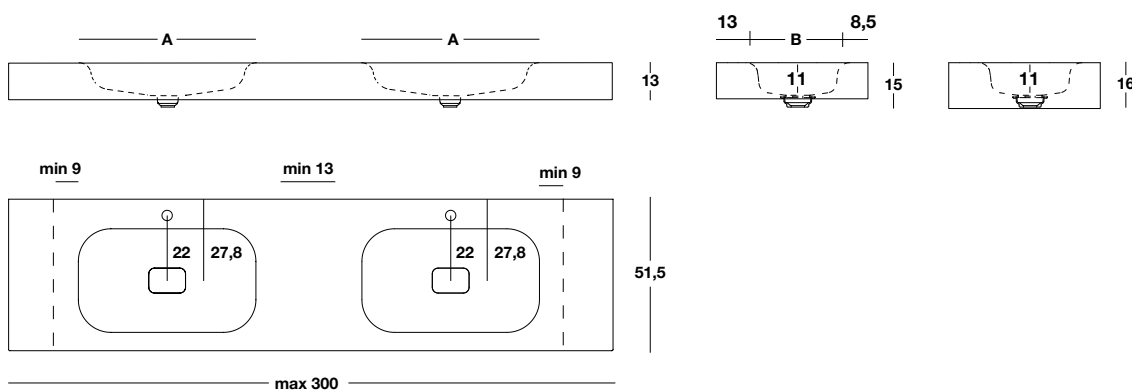
# B-Mood - Ocritech® sur mesure


B-Mood - Ocritech® op maat

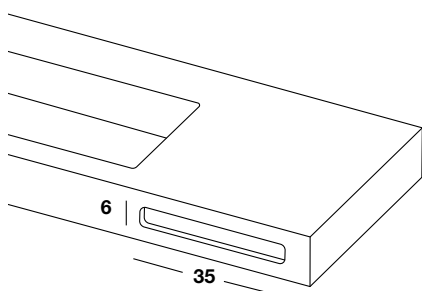
B-Mood - Ocritech® on measure



H min - max	P	L min - max	A X B	
13÷16	51,5	70÷300	52x30	10 /m



H min - max	P	L min - max	A X B	
13÷16	51,5	140÷300	52x30	10 /m



Trou porte-serviettes

Handdoekhouder gat

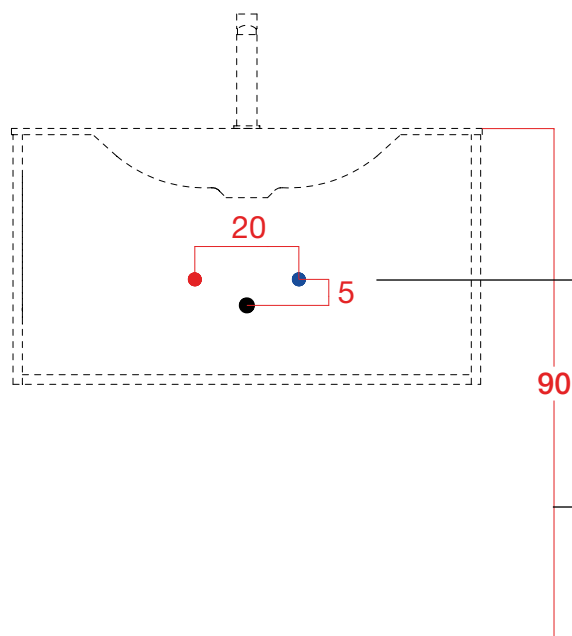
Towel holder hole

L \_\_\_\_\_  
35

# Notes techniques

Technische gegevens

Technical notes



Distance entre les charges et le drainage de l'eau

Afstand tussen de aan- en afvoer van water

Distance between water load and drain

Hauteur du sol recommandée : 90 cm

Aanbevolen hoogte vanaf de vloer: 90 cm

Recommended height from the ground: 90 cm

## VIDE SANITAIRE

① Tous les meubles sous-vasque ont un vide sanitaire minimum de 4 cm entre mur, fond du meuble et tiroirs. Pour un réduction en profondeur supérieure spécifier le code BVS02 sur la commande indiquant la taille désirée

② En cas de encombrements plus importants, la partie supérieure du dos du tiroir peut être retirée.

## RUIMTE VOOR AFVOER

① Alle wastafelkasten hebben een ruimte voor de afvoer van min. 4 cm tussen de wand, de achterwand van de kast en de laden.

Vermeld in de bestelling de code BVS02 met de gewenste maat als u meer ruimte nodig heeft

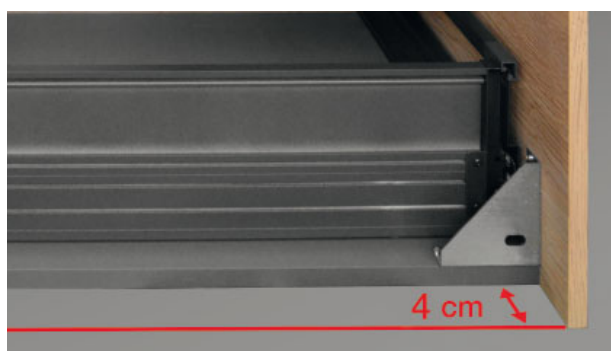
② Voor grotere afmetingen kan het hoge gedeelte van de ladenachterkant worden verwijderd.

## SANITARY AREA

① All the washbasin base units have a minimum sanitary space of 4 cm between the wall, the unit bottom and the drawers. For a greater reduction, please specify the code BVS02 in the order, indicating the desired size

② In case of larger obstructions, the upper part of the drawer back can be removed.

①



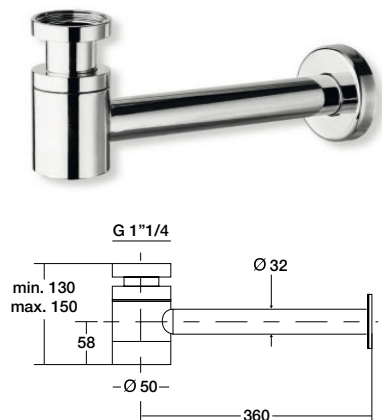
②



# Siphon standard

Standaard sifon

Standard siphon



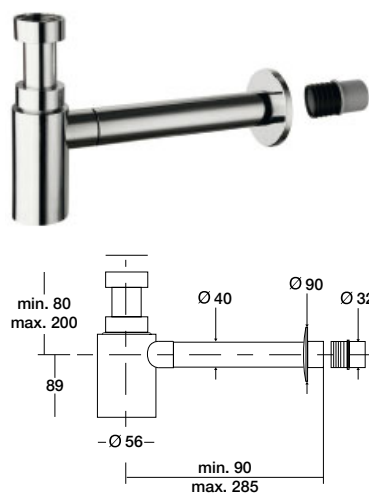
Siphon en laiton chromé 1"1/4

Sifon in gechromeerd messing 1"1/4

1"1/4 chromed brass siphon

Finition  
Uitvoering  
Finish

CROMATO



Siphon en matière plastique chromé antichoc 1" 1/4

Sifon in gechromeerd schokbestendig plastic 1"1/4

1"1/4 chromed siphon, shockproof plastic material

Finition  
Uitvoering  
Finish

CROMATO

# Kit de bonde et couvrebonde universel

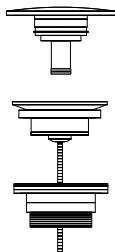
Universele kit afvoerplug en afdekdop

Universal drain and drain cover kit

## Clic-clac pour vasques avec trop-plein

Click-clack-systeem voor wastafels met overloop

Click-clack for washbasins with overflow



Kit bonde + couvrebonde

Kit afvoerplug + afdekdop

Kit drain + drain cover

Finition  
Uitvoering  
Finish

CROMATO

MINERALMARMO LUCIDO

MINERALMARMO OPACO

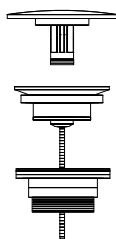
OCRITECH

CERAMICA

## Ecoulement libre pour vasques sans trop-plein

Vrije uitloop voor wastafels zonder overloop

Free drain for washbasins without overflow



Kit bonde + couvrebonde

Kit afvoerplug + afdekdop

Kit drain + drain cover

Finition  
Uitvoering  
Finish

CROMATO

MINERALMARMO LUCIDO

MINERALMARMO OPACO

OCRITECH

HPL- HS- HW

# Position de l'évacuation du siphon standard pour plans vasques et consoles

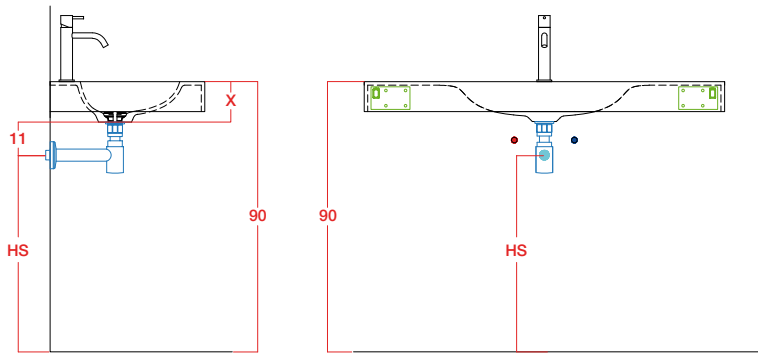
Positie afvoer standaard sifon voor hangende wastafelkast

Position of the drain of the standard siphon for tops and consoles

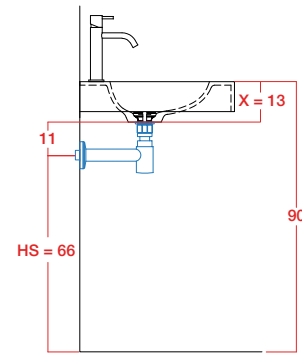
## Plan vasque suspendu avec vasque intégrée

Hangend wasbekken met ingebouwd wasbekken / Hanging washbasins with integrated washbasin

### BAC394



Exemple / Voorbeeld / Example



$$HS = 90 - ( X + 11 )$$

$$( X + 11 ) = 13 + 11 = 24 \text{ cm}$$

$$HS = 90 - 24 = 66 \text{ cm}$$