

# Mineral Geacril

Mineral Geacril est un matériau composite constitué de charges minérales naturelles et de résine polyester, recouvert d'un film de surface élégant et agréable au toucher (gelcoat), aux propriétés antibactériennes, ignifuges et auto-extinguibles. Mineral Geacril a une excellente résistance chimique-physique, est durable dans le temps, hygiénique et facile à entretenir. Disponible en finition brillante ou mate en version blanche ou colorée.

**Mineral Deimos** est un matériau composite massif et non poreux constitué d'une combinaison de minéraux naturels et de résines polyester/acrylique de la plus haute qualité. La surface est compacte, hygiénique, ignifuge, antibactérienne.

## Entretien et nettoyage

Nettoyer avec un chiffon doux ou une éponge humide non abrasive en utilisant des détergents neutres non abrasifs. A la fin de l'opération de nettoyage, bien rincer la surface. Ne pas utiliser de solvants chimiques agressifs tels que l'acétone, le trichloréthylène et autres solvants. Les cosmétiques et les teintures peuvent libérer des colorants et, par conséquent, nous vous recommandons d'éviter qu'ils n'entrent en contact avec la surface.

Les surfaces colorées sont protégées par un traitement hydrofuge et oléofuge qui les rend plus résistantes aux rayures et aux traces de doigts. Malgré cela, ils nécessitent plus d'attention à l'utilisation car tout dommage ou rayure est plus perceptible. Nous recommandons de sécher la surface avec un chiffon doux ou du papier absorbant pour éviter les dépôts d'eau ou de calcaire.



Hygiénique  
Hygiënisch  
Hygienic

Mineral Geacril is een composiet materiaal dat uit natuurlijke mineralen en polyester bestaat met een elegante en aangenaam aanvoelende gelcoat en antibacteriële, vuurbestendige en zelfdovende eigenschappen. Mineral Geacril heeft een uitstekende chemische en fysieke weerstand, is duurzaam en onderhoudsvriendelijk. Het is beschikbaar met een hoogglanzende afwerking of een mat witte of gekleurde afwerking.

**Mineral Deimos** is een niet poreus massief composiet materiaal dat bestaat uit een combinatie van natuurlijke mineralen en polyester/acrylhars van hoge kwaliteit. Het oppervlak is compact, zuiver, brandvast en antibacterieel.

## Onderhoud en schoonmaken

Schoonmaken met een vochtige zachte doek of spons en neutrale, zachte reinigingsproducten. Na het schoonmaken goed afspoelen. Geen bijtende chemische middelen gebruiken zoals aceton, trichlooretheen of andere oplosmiddelen. Cosmetische producten en verf kunnen kleurstoffen vrijgeven, dus raden wij aan om contact ervan met dit materiaal te vermijden.

De gekleurde oppervlakken zijn beschermd met een water- en olieafstotende behandeling die het materiaal ook beter bestand maakt tegen krassen en vlekken. Desondanks vergen ze tijdens het gebruik meer aandacht omdat elke kras of beschadiging zichtbaar is. Wij raden aan om dit materiaal droog te wrijven met een zachte doek of keukenpapier om geen vocht of kalk achter te laten.

Mineral Geacril is a composite material consisting of natural mineral fillers and polyester resin, coated with an elegant and pleasant to the touch surface film (gelcoat), with antibacterial, flame retardant and self-extinguishing properties. Mineral Geacril has excellent chemical-physical resistance, is durable over time, hygienic and easy to maintain.

Available in bright glossy finish, or matt in white or colored version.

**Mineral Deimos** is a massive, non-porous composite material made up of a combination of natural minerals and polyester / acrylic resins of the highest quality. The surface is compact, hygienic, fireproof, antibacterial.

## Maintenance and cleaning

Clean with a soft cloth or a damp non-abrasive sponge using neutral non-abrasive detergents. At the end of the cleaning operation, rinse the surface well. Do not use aggressive chemical solvents such as acetone, trichlorethylene and other solvents. Cosmetics and dyes can release color and, therefore, we recommend avoiding that they come into contact with the surface.

The colored surfaces are protected by a water and oil repellent treatment which makes them more resistant to scratches and fingerprints. Despite this, they need more attention in use because any damage or scratch is more perceptible. We recommend drying the surface with a soft cloth or absorbent paper to avoid water or limescale deposits.



Facile à nettoyer  
Gemakkelijk schoon te maken  
Easy to clean

# B-MyKlinio - Mineral Geacril sur mesure

B-MyKlinio - Mineral Geacril op maat

B-MyKlinio - Mineral Geacril on measure



Standard: trou pour mitigeur, bonde chromée et couvre-écoulement libre dans la finition de la vasque. Complet avec fixations murales. Non inclus: trop-plein

Standaard: mengkraangat, verchroomde afvoerplug en afdekdop, vrije uitloop, met wastafelafwerking. Voorzien van bevestigingsstangen. Niet inbegrepen: overloop

Standard: mixer-tap hole, free chromed drain and drain cover in the washbasin finish. Brackets included. Not included: overflow

Disponible en hauteur de 13 à 16 cm. Faire attention à la dimension et au modèle de vasque. Préciser dans la commande la position de la vasque et l'installation "en niche" éventuelle.

Verkrijgbaar in de hoogte van 13 tot 16 cm. Opletten voor de afmetingen en het type wastafel. In de bestelling steeds de positie van de wastafel en de eventuele plaatsing in een nis vermelden.

Available in height from 13 until 16 cm. Attention to the dimension and type of washbasin. Indicate in the order the position of the washbasin and "niche-type" installation.

## Optionnel / Optionals / Optional

### Cod. SF

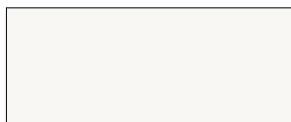
SF

Sans trou mitigeur  
Zonder mengkraangat  
Without mixer-tap hole

### Cod. TP

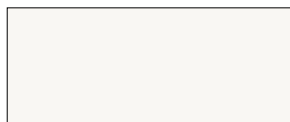
TP

Trop-plein + € chaque vasque  
Overloop + € per wastafel  
Overflow + € for each washbasin



### CAT. MGO

Mineral Geacril Bianco opaco



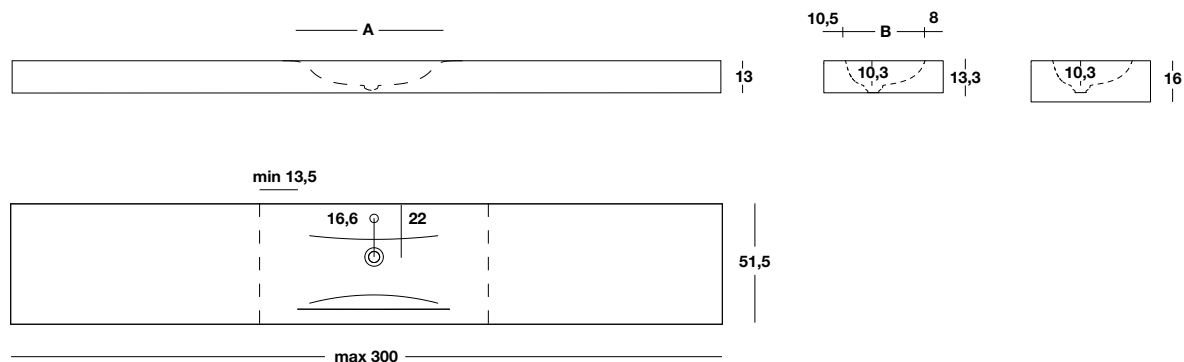
### CAT. MGL

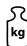
Mineral Geacril Bianco lucido

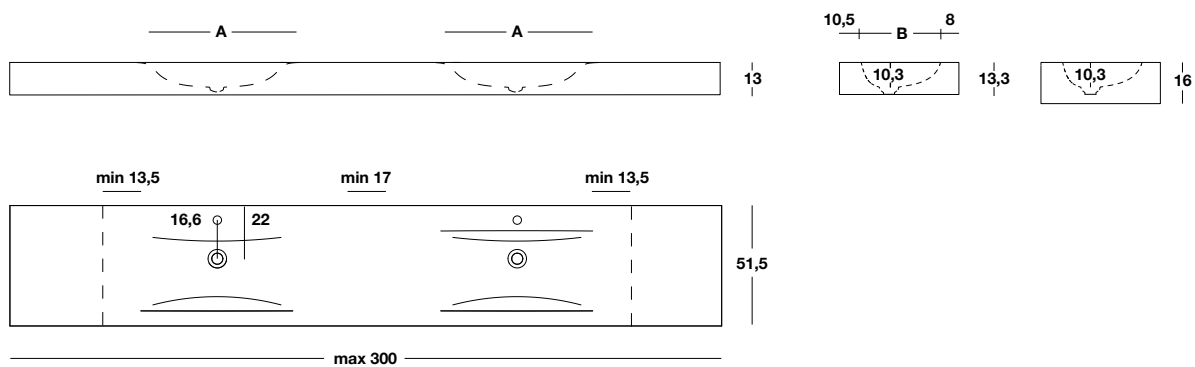
# B-MyKlinio - Mineral Geacril sur mesure

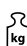
B-MyKlinio - Mineral Geacril op maat

B-MyKlinio - Mineral Geacril on measure



H min - max	P	L min - max	A X B	 kg
13÷16	51,5	80÷300	53X33	26 /m



H min - max	P	L min - max	A X B	 kg
13÷16	51,5	150÷300	53X33	30 /m

- \* Plan vasque finition MGO blanc mat en Mineral Deimos
- Matwit MGO wastafelblad in Mineral Deimos
- Integrated white matt top MGO finish in Mineral Deimos

# B-MyKlinio - Mineral Geacril sur mesure coloré

B-MyKlinio - Gekleurd Mineral Geacril op maat

B-MyKlinio - On measure colored Mineral Geacril



Standard: trou pour mitigeur, bonde chromée et couvre-écoulement libre dans la finition de la vasque. Complet avec fixations murales.  
Non inclus: trop-plein

Standaard: mengkraangat, verchroomde afvoerplug en afdekdop, vrije uitloop, met wastafelafwerking. Voorzien van bevestigingsstangen.  
Niet inbegrepen: overloop

Standard: mixer-tap hole, free chromed drain and drain cover in the washbasin finish. Brackets included.  
Not included: overflow

Disponible en hauteur de 13 à 16 cm. Faire attention à la dimension et au modèle de vasque. Préciser dans la commande la position de la vasque et l'installation "en niche" éventuelle.

Verkrijgbaar in de hoogte van 13 tot 16 cm. Opletten voor de afmetingen en het type wastafel. In de bestelling steeds de positie van de wastafel en de eventuele plaatsing in een nis vermelden.

Available in height from 13 until 16 cm. Attention to the dimension and type of washbasin. Indicate in the order the position of the washbasin and "niche-type" installation.

## Optionnel / Optionals / Optional

### Cod. SF

SF

Sans trou mitigeur  
Zonder mengkraangat  
Without mixer-tap hole

# B-MyKlinio - Mineral Geacril sur mesure coloré

B-MyKlinio - Gekleurd Mineral Geacril op maat

B-MyKlinio - On measure colored Mineral Geacril

## MINERAL GEACRIL

### CAT. MGC

Mineral Geacril colorato opaco

#### PoppingTrend



O. 283  
Salice



O. 281  
Savana



O. 36  
Bordeaux



O. 285  
Oriente



O. 287  
Oceano



O. 190  
Oltremare

#### FeelingSoft



O. 182  
Salvia



O. 271  
Tahiti



O. 273  
Santorini



O. 275  
Lavanda



O. 277  
Lilla

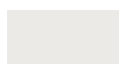


O. 279  
Pesca

#### ForeverChic



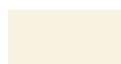
O. 20  
Bianco



O. 231  
Perla



O. 233  
Seta



O. 235  
Alpaca



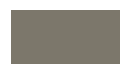
O. 172  
Lino



O. 180  
Avana



O. 237  
Argilla



O. 174  
Corda



O. 239  
Pietra



O. 241  
Cervino



O. 243  
Dolomiti



O. 245  
Arizona



O. 247  
Cipria



O. 249  
Erica



O. 251  
Terra



O. 253  
Granata



O. 255  
Bosco



O. 257  
Oliva



O. 259  
Canapa



O. 261  
Cotone



O. 263  
Efeso



O. 265  
Lavaredo



O. 267  
Pamir



O. 269  
Bromo



O. 198  
Grafite



O. 46  
Nero

#### FenixLike



O. 289  
Ottawa



O. 291  
Londra



O. 263  
Efeso



O. 269  
Bromo



O. 295  
Jaipur



O. 297  
Orinoco

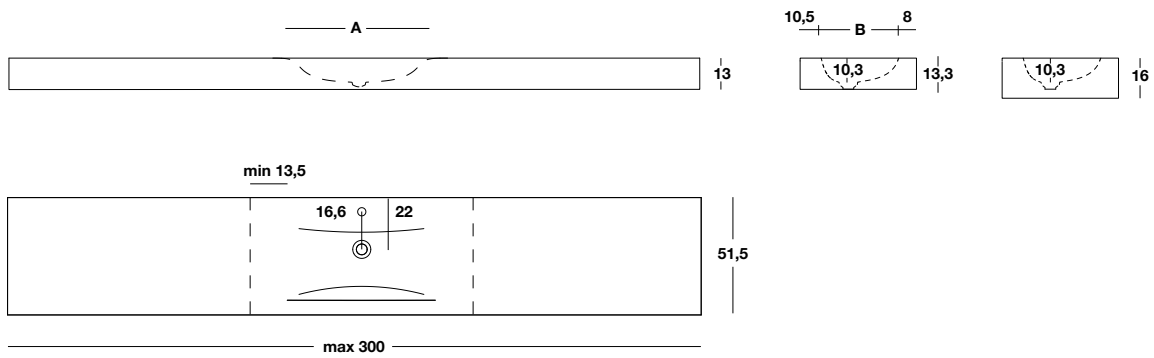


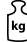
O. 293  
Fes

# B-MyKlinio - Mineral Geacril sur mesure coloré

B-MyKlinio - Gekleurd Mineral Geacril op maat

B-MyKlinio - On measure colored Mineral Geacril

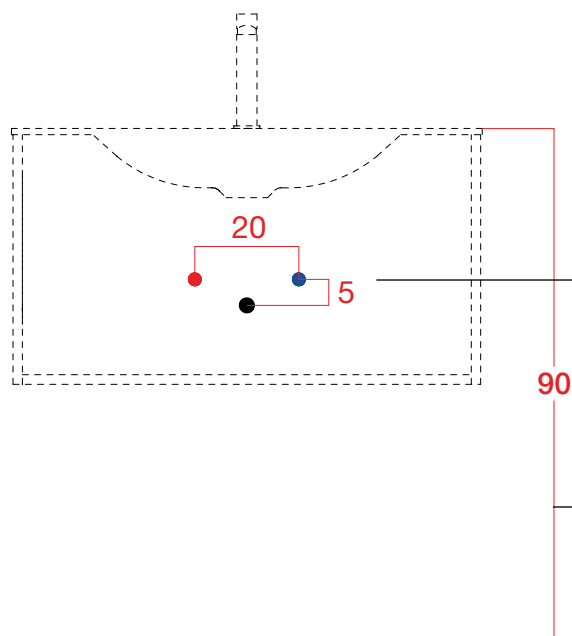


H min - max	P	L min - max	A X B	
13÷16	51,5	80÷300	53X33	26 /m

# Notes techniques

Technische gegevens

Technical notes



Distance entre les charges et le drainage de l'eau

Afstand tussen de aan- en afvoer van water

Distance between water load and drain

Hauteur du sol recommandée : 90 cm

Aanbevolen hoogte vanaf de vloer: 90 cm

Recommended height from the ground: 90 cm

## VIDE SANITAIRE

① Tous les meubles sous-vasque ont un vide sanitaire minimum de 4 cm entre mur, fond du meuble et tiroirs. Pour un reduction en profondeur supérieure spécifier le code BVS02 sur la commande indiquant la taille désirée

② En cas de encombrements plus importants, la partie supérieure du dos du tiroir peut être retirée.

## RUIJTE VOOR AFVOER

① Alle wastafelkasten hebben een ruimte voor de afvoer van min. 4 cm tussen de wand, de achterwand van de kast en de laden.

Vermeld in de bestelling de code BVS02 met de gewenste maat als u meer ruimte nodig heeft

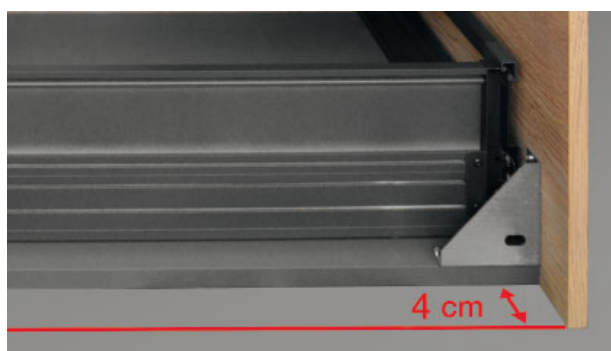
② Voor grotere afmetingen kan het hoge gedeelte van de ladenachterkant worden verwijderd.

## SANITARY AREA

① All the washbasin base units have a minimum sanitary space of 4 cm between the wall, the unit bottom and the drawers. For a greater reduction, please specify the code BVS02 in the order, indicating the desired size

② In case of larger obstructions, the upper part of the drawer back can be removed.

①



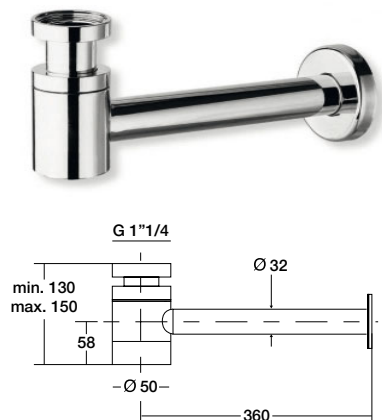
②



# Siphon standard

Standaard sifon

Standard siphon



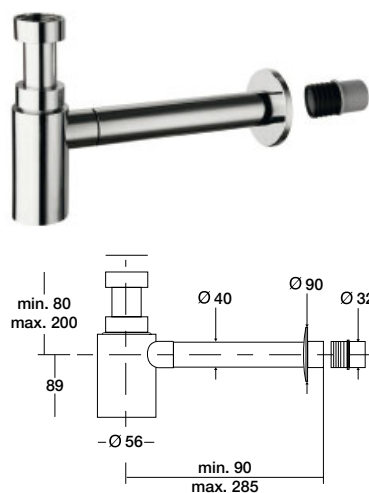
Siphon en laiton chromé 1"1/4

Sifon in gechromeerd messing 1"1/4

1"1/4 chromed brass siphon

Finition  
Uitvoering  
Finish

CROMATO



Siphon en matière plastique chromé antichoc 1" 1/4

Sifon in gechromeerd schokbestendig plastic 1"1/4

1"1/4 chromed siphon, shockproof plastic material

Finition  
Uitvoering  
Finish

CROMATO



# Kit de bonde et couvrebonde universel

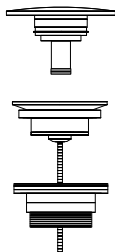
Universele kit afvoerplug en afdekdop

Universal drain and drain cover kit

## Clic-clac pour vasques avec trop-plein

Click-clack-systeem voor wastafels met overloop

Click-clack for washbasins with overflow



Kit bonde + couvrebonde

Kit afvoerplug + afdekdop

Kit drain + drain cover

Finition  
Uitvoering  
Finish

CROMATO

MINERALMARMO LUCIDO

MINERALMARMO OPACO

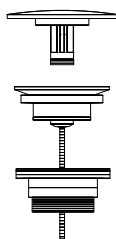
OCRITECH

CERAMICA

## Ecoulement libre pour vasques sans trop-plein

Vrije uitloop voor wastafels zonder overloop

Free drain for washbasins without overflow



Kit bonde + couvrebonde

Kit afvoerplug + afdekdop

Kit drain + drain cover

Finition  
Uitvoering  
Finish

CROMATO

MINERALMARMO LUCIDO

MINERALMARMO OPACO

OCRITECH

HPL- HS- HW

# Position de l'évacuation du siphon standard pour plans vasques et consoles

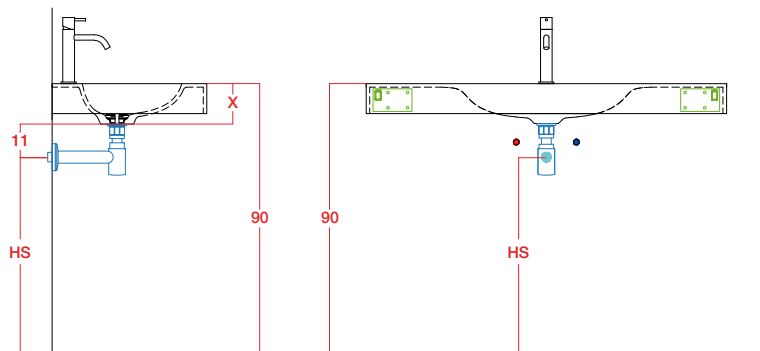
Positie afvoer standaard sifon voor hangende wastafelkast

Position of the drain of the standard siphon for tops and consoles

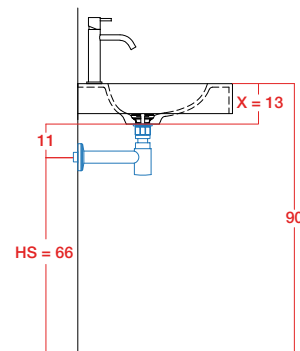
## Plan vasque suspendu avec vasque intégrée

Hangend wasbekken met ingebouwd wasbekken / Hanging washbasins with integrated washbasin

### BAC394



Exemple / Voorbeeld / Example



$$HS = 90 - ( X + 11 )$$

$$( X + 11 ) = 13 + 11 = 24 \text{ cm}$$

$$HS = 90 - 24 = 66 \text{ cm}$$