

# Kerlite®

Kerlite® est une céramique porcelainée ultra-mince de qualité supérieure, de conception nouvelle dont les points forts sont l'adaptabilité et la facilité d'emploi. Il est résistant tout en étant léger, plat mais souple et facile à désinfecter, totalement écologique et à même d'atteindre l'excellence des carreaux de grès céramique.

## Entretien et nettoyage

Nettoyer avec un chiffon ou une éponge humide et des détergents neutres non abrasifs, dilués dans l'eau chaude. Bien rincer la surface après le nettoyage. Ne pas utiliser de solvants chimiques agressifs.

Kerlite® is ultradun porseleinkeramiek van superieure kwaliteit, een nieuw concept met als bijzondere kenmerken veelzijdigheid en gebruiksgemak. Het is zeer resistent maar toch licht, vlak maar tegelijk flexibel, gemakkelijk schoon te maken en volledig ecologisch; dit materiaal tilt de kwaliteit van keramische tegels naar een hoger niveau.

## Onderhoud en schoonmaak

Schoonmaken met een vochtige doek of spons, met neutrale, niet-schurende poetsmiddelen, verdund in warm water. Na het schoonmaken de oppervlakte goed naspoelen. Geen agressieve chemische solventen gebruiken zoals aceton, trichloorethyleen en solventen.

Kerlite® is a high-quality, very fine ceramic porcelain. Its a new concept, extremely versatile and easy to work. It is resistant but light, flat but flexible. It can be cleaned easily, it is completely environmentally friendly and is used to make excellent quality porcelain stoneware.

## Maintenance and cleaning

Clean with a cloth or humid sponge using neutral and non-abrasive detergents diluted in hot water. Rinse the surface carefully after cleaning. Do not use aggressive chemical solvents.



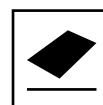
Hygiénique  
Hygiënisch  
Hygienic



Facile à nettoyer  
Gemakkelijk schoon te maken  
Easy to clean



Résistant aux éraflures  
Krasbestendig  
Scratch-resistant



Planar et mince  
Vlak en dun  
Flat and thin

# Gres

Le gres est une céramique porcelainée ultra-mince de qualité supérieure, de conception nouvelle dont les points forts sont l'adaptabilité et la facilité d'emploi. Il est résistant tout en étant léger, plat mais souple et facile à désinfecter, totalement écologique et à même d'atteindre l'excellence des carreaux de grès céramique.

## Entretien et nettoyage

Nettoyer avec un chiffon ou une éponge humide et des détergents neutres non abrasifs, dilués dans l'eau chaude. Bien rincer la surface après le nettoyage. Ne pas utiliser de solvants chimiques agressifs.

Gres is ultradun porseleinkeramiek van superieure kwaliteit, een nieuw concept met als bijzondere kenmerken veelzijdigheid en gebruiksgemak. Het is zeer resistent maar toch licht, vlak maar tegelijk flexibel, gemakkelijk schoon te maken en volledig ecologisch; dit materiaal tilt de kwaliteit van keramische tegels naar een hoger niveau.

## Onderhoud en schoonmaak

Schoonmaken met een vochtige doek of spons, met neutrale, niet-schurende poetsmiddelen, verdund in warm water. Na het schoonmaken de oppervlakte goed naspoelen. Geen agressieve chemische solventen gebruiken zoals aceton, trichloorethyleen en solventen.

Gres is a high-quality, very fine ceramic porcelain. Its a new concept, extremely versatile and easy to work. It is resistant but light, flat but flexible. It can be cleaned easily, it is completely environmentally friendly and is used to make excellent quality porcelain stoneware.

## Maintenance and cleaning

Clean with a cloth or humid sponge using neutral and non-abrasive detergents diluted in hot water. Rinse the surface carefully after cleaning. Do not use aggressive chemical solvents.



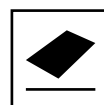
Hygiénique  
Hygiënisch  
Hygienic



Facile à nettoyer  
Gemakkelijk schoon te maken  
Easy to clean



Résistant aux éraflures  
Krasbestendig  
Scratch-resistant



Planar et mince  
Vlak en dun  
Flat and thin

# B-Quad - Kerlite®/Gres sur mesure

B-Quad - Kerlite®/Gres op maat

B-Quad - Kerlite®/Gres on measure



Standard: trou pour mitigeur, fond incliné amovible, bonde libre chromés. Complet avec fixations murales.

Non inclus : trop-plein

Standaard: mengkraangat, verwijderbare hellende bodem, verchromde afvoerplug. Voorzien van bevestigingsstangen.

Niet inbegrepen: overloop

Standard: mixer-tap hole, removable sloped basement, free chromed drain. Brackets included.

Not included: overflow

Disponible en hauteur de 13 à 16 cm. Faire attention à la dimension et au modèle de vasque. Préciser dans la commande la position de la vasque et l'installation "en niche" éventuelle.

Verkrijgbaar in de hoogte van 13 tot 16 cm. Opletten voor de afmetingen en het type wastafel. In de bestelling steeds de positie van de wastafel en de eventuele plaatsing in een nis vermelden.

Available in height from 13 until 16 cm. Attention to the dimension and type of washbasin. Indicate in the order the position of the washbasin and "niche-type" installation.

## Optionnel / Optionals / Optional

### Cod. SF

SF

Sans trou mitigeur  
Zonder mengkraangat  
Without mixer-tap hole

# B-Quad - Kerlite®/Gres sur mesure

B-Quad - Kerlite®/Gres op maat

B-Quad - Kerlite®/Gres on measure

## KERLITE®

### CAT. METAL KERLITE



**KM01**  
Metal Corten nat.



**KM02**  
Metal Iron nat.

### CAT. A KERLITE



**KE01**  
Road nat.



**KE05**  
Cendre nat.

---

## GRES

### CAT. FG



Gres mat / Gres mat / Gres matt  
**FG01**  
Bianco Statuario Venato  
opaco



**FG03**  
Oro Venato opaco



**FG05**  
Nero Marquina opaco



**FG07**  
Noir Desir opaco

### Gres brillant / Gres glanzend / Gres glossy

**FG02**  
Bianco Statuario Venato  
lucidato

**FG04**  
Oro Venato lucidato

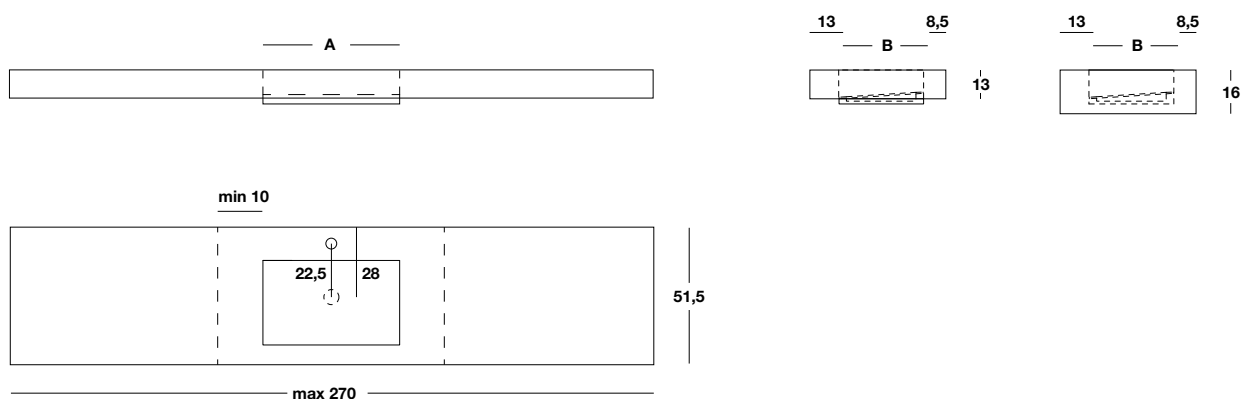
**FG06**  
Nero Marquina lucidato


**FG08**  
Noir Desir lucidato

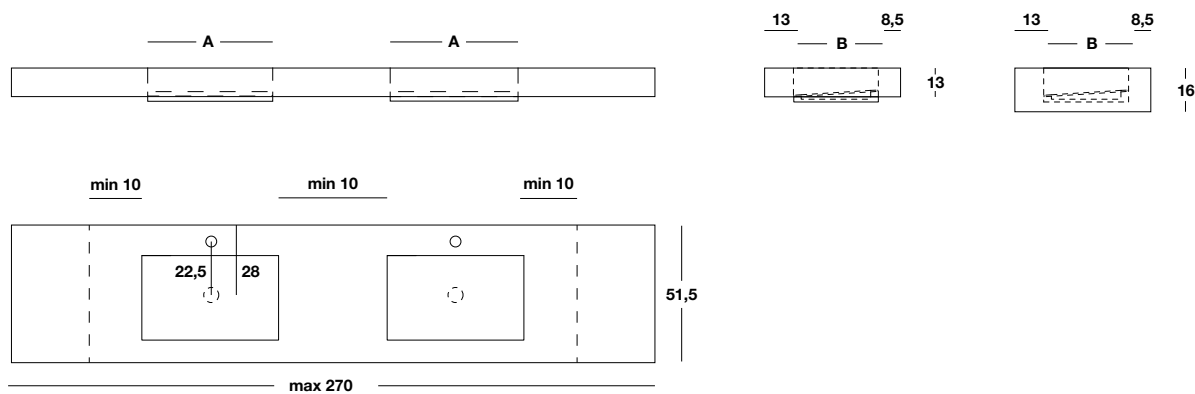
# B-Quad - Kerlite®/Gres sur mesure


B-Quad - Kerlite®/Gres op maat

B-Quad - Kerlite®/Gres on measure



H min - max	P	L min - max	A X B	 kg
13÷16	51,5	70÷270	48x30	25 / m
		80÷270	58x30	25 / m
		90÷270	68x30	25 / m

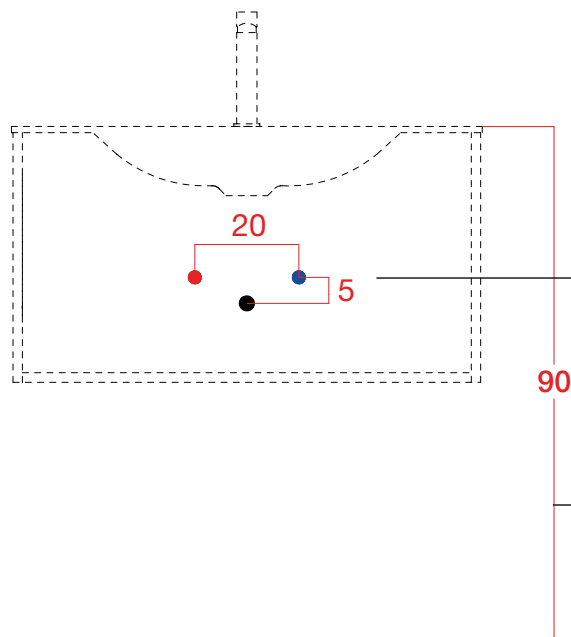


H min - max	P	L min - max	A X B	 kg
13÷16	51,5	130÷270	48x30	31 / m
		160÷270	58x30	31 / m
		190÷270	68x30	31 / m

# Notes techniques

Technische gegevens

Technical notes



Distance entre les charges et le drainage de l'eau  
Afstand tussen de aan- en afvoer van water  
Distance between water load and drain

Hauteur du sol recommandée : 90 cm  
Aanbevolen hoogte vanaf de vloer: 90 cm  
Recommended height from the ground: 90 cm

## VIDE SANITAIRE

① Tous les meubles sous-vasque ont un vide sanitaire minimum de 4 cm entre mur, fond du meuble et tiroirs. Pour un réduction en profondeur supérieure spécifier le code BVS02 sur la commande indiquant la taille désirée

② En cas de encombrements plus importants, la partie supérieure du dos du tiroir peut être retirée.

## RUIMTE VOOR AFVOER

① Alle wastafelkasten hebben een ruimte voor de afvoer van min. 4 cm tussen de wand, de achterwand van de kast en de laden.

Vermeld in de bestelling de code BVS02 met de gewenste maat als u meer ruimte nodig heeft

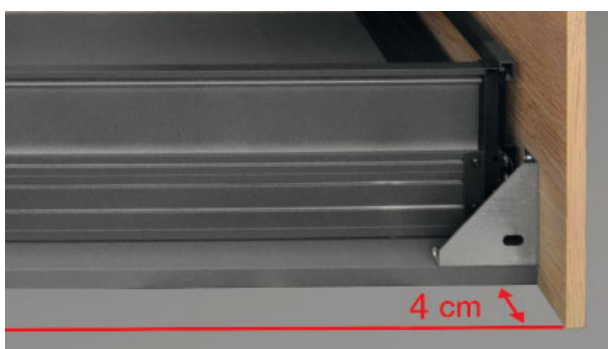
② Voor grotere afmetingen kan het hoge gedeelte van de ladenachterkant worden verwijderd.

## SANITARY AREA

① All the washbasin base units have a minimum sanitary space of 4 cm between the wall, the unit bottom and the drawers. For a greater reduction, please specify the code BVS02 in the order, indicating the desired size

② In case of larger obstructions, the upper part of the drawer back can be removed.

①



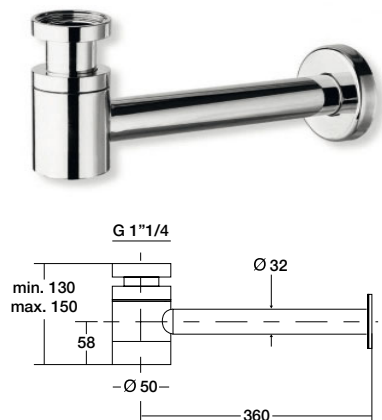
②



# Siphon standard

Standaard sifon

Standard siphon



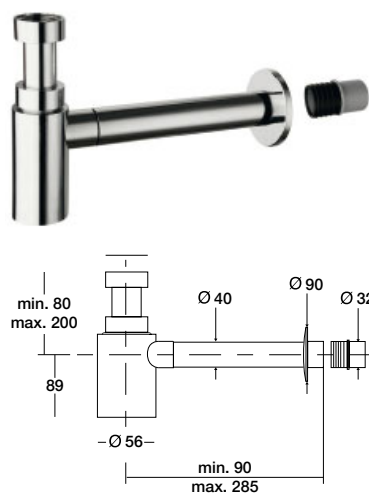
Siphon en laiton chromé 1"1/4

Sifon in gechromeerd messing 1"1/4

1"1/4 chromed brass siphon

Finition  
Uitvoering  
Finish

CROMATO



Siphon en matière plastique chromé antichoc 1" 1/4

Sifon in gechromeerd schokbestendig plastic 1"1/4

1"1/4 chromed siphon, shockproof plastic material

Finition  
Uitvoering  
Finish

CROMATO

# Kit de bonde et couvrebonde universel

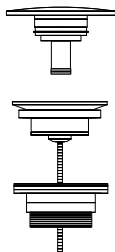
Universele kit afvoerplug en afdekdop

Universal drain and drain cover kit

## Clic-clac pour vasques avec trop-plein

Click-clack-systeem voor wastafels met overloop

Click-clack for washbasins with overflow



Kit bonde + couvrebonde

Kit afvoerplug + afdekdop

Kit drain + drain cover

Finition  
Uitvoering  
Finish

CROMATO

MINERALMARMO LUCIDO

MINERALMARMO OPACO

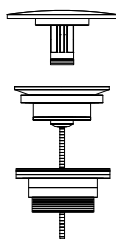
OCRITECH

CERAMICA

## Ecoulement libre pour vasques sans trop-plein

Vrije uitloop voor wastafels zonder overloop

Free drain for washbasins without overflow



Kit bonde + couvrebonde

Kit afvoerplug + afdekdop

Kit drain + drain cover

Finition  
Uitvoering  
Finish

CROMATO

MINERALMARMO LUCIDO

MINERALMARMO OPACO

OCRITECH

HPL- HS- HW



# Position de l'évacuation du siphon standard pour plans vasques et consoles

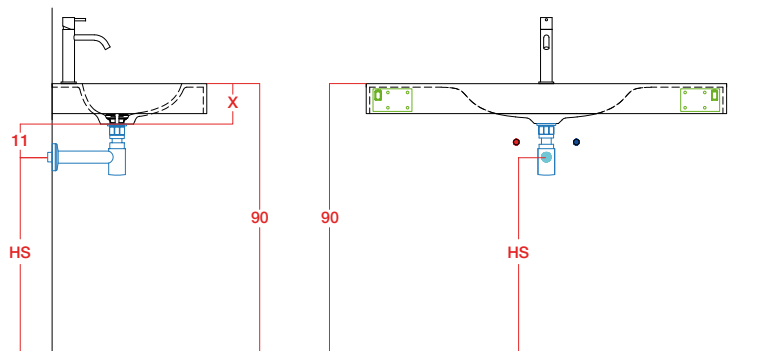
Positie afvoer standaard sifon voor hangende wastafelkast

Position of the drain of the standard siphon for tops and consoles

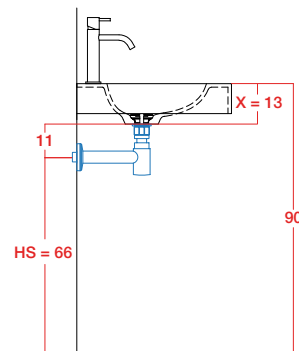
## Plan vasque suspendu avec vasque intégrée

Hangend wasbekken met ingebouwd wasbekken / Hanging washbasins with integrated washbasin

### BAC394



Exemple / Voorbeeld / Example



$$HS = 90 - ( X + 11 )$$

$$( X + 11 ) = 13 + 11 = 24 \text{ cm}$$

$$HS = 90 - 24 = 66 \text{ cm}$$