

# HPL (High Pressure Laminate)

Les stratifiés HPL (High Pressure Laminate) sont composés de couches multiples de carton imprégné de résines thermodurcissables et compactées par l'action combinée de la chaleur et de la haute pression. Le résultat est un produit stable, non réactif, homogène, non poreux et de haute densité, aux caractéristiques physiques et chimiques qui le rendent extrêmement robuste. Résistant aux éraflures, abrasions, substances chimiques et chaleur, HPL-Unicolor est idéal pour une vaste gamme d'applications de design intérieur.

## Entretien et nettoyage

Nettoyer avec un chiffon doux ou une éponge non abrasive humide et des détergents neutres non abrasifs. Bien rincer la surface après le nettoyage. Ne pas utiliser de solvants chimiques agressifs comme l'acétone, le trichloréthylène, les solvants, les produits à base de cire, blanchissants ou chlorés.

De HPL-hoge druk-laminaten (High Pressure Laminate) zijn opgebouwd uit vele lagen platen, gedrenkt in thermohardende harsen, die samengeperst worden door een combinatie van warmte en sterke druk. Het resultaat is een stabiel product, niet reactief, homogeen, niet poreus en met een hoge dichtheid, met fysische en chemische eigenschappen die een lange levensduur garanderen. HPL-Unicolor laminaten zijn kras- en stootbestendig, bestand tegen chemische stoffen en warmte, en zijn de ideale oplossing voor een hele reeks toepassingen voor de binnenhuisinrichting.

## Onderhoud en schoonmaak

Schoonmaken met een niet-schurende vochtige doek of spons met neutrale, niet-schurende poetsmiddelen. Na het schoonmaken de oppervlakte goed naspoeien. Geen agressieve chemische solventen gebruiken zoals aceton, trichloorethyleen, solventen, en producten die was, bleekmiddel of chloor bevatten.

The HPL (High Pressure Laminates) consist of several layers of paper permeated with thermosetting resins and compacted by the combined action of heat and high pressure. The result is a stable, non-reactive, homogeneous, non-porous and high density product, with physical and chemical features making it extremely sturdy. Resistant to scratches, blows, abrasions, chemical substances and heat, HPL-Unicolor is ideal for a wide range of interior design applications.

## Maintenance and cleaning

Clean with a soft cloth or humid non-abrasive sponge using neutral and non-abrasive detergents. Rinse the surface carefully after cleaning. Do not use aggressive chemical solvents, such as acetone, trichloroethylene, solvents, wax, bleach or chlorine.



Certificat pour les panneaux en mélaminé et MDF garantissant l'emploi de panneaux à émission de formaldéhyde inférieure au minimum imposé par la norme européenne UNI EN13896.

Certificaat voor panelen in melamine en MDF ter garantie dat er panelen gebruikt worden met een formaldehyde uitstoot die lager ligt dan het wettelijk minimum van de Europese norm UNI EN13896.

Certificate for melamine and MDF panels that guarantees the use of panels with formaldehyde emissions lower than the minimum required by the European standard UNI EN13896.



Certificat de traitement du panneau à la résine hydrofuge.

Certificaat dat de panelen met waterafstotende harsen behandeld werden.

Certificate of treatment of panels with water-repellent resins.



Hygiénique  
Hygiënisch  
Hygienic



Facile à nettoyer  
Gemakkelijk schoon te maken  
Easy to clean



Résistant aux éraflures  
Krasbestendig  
Scratch-resistant



Écologique  
Ecologisch  
Ecological

# B-Sharp - HPL sur mesure

B-Sharp - HPL op maat

B-Sharp - HPL on measure



Standard: trou pour mitigeur, bonde et couvre-écoulement libre chromées. Complet avec fixations murales.

Non inclus: trop-plein

Standaard: mengkraangat, verchroomde afvoerplug en afdekdop, vrije uitloop. Voorzien van bevestigingsstangen.

Niet inbegrepen: overloop

Standard: mixer-tap hole, free chromed drain and drain cover. Brackets included.

Not included: overflow

Disponible en hauteur de 13 à 16 cm. Faire attention à la dimension et au modèle de vasque. Préciser dans la commande la position de la vasque et l'installation "en niche" éventuelle.

Verkrijgbaar in de hoogte van 13 tot 16 cm. Opletten voor de afmetingen en het type wastafel. In de bestelling steeds de positie van de wastafel en de eventuele plaatsing in een nis vermelden.

Available in height from 13 until 16 cm. Attention to the dimension and type of washbasin. Indicate in the order the position of the washbasin and "niche-type" installation.

## Optionnel / Optionals / Optional

### Cod. SF

SF

Sans trou mitigeur  
Zonder mengkraangat  
Without mixer-tap hole

# B-Sharp - HPL sur mesure

B-Sharp - HPL op maat

B-Sharp - HPL on measure

## HPL / HIGH PRESSURE LAMINATE

### CAT. HPL



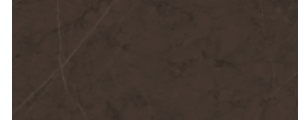
**B549**  
Noce Savoia



**B550**  
Olympos



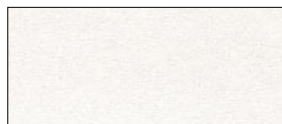
**B551**  
Rox Black



**B552**  
Tobacco



**B534**  
Olmo



**B539**  
Bianco Dax Stone



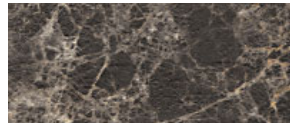
**B508**  
Portland



**B546**  
Ossido



**B545**  
Cesar Brown Stone



**HS563**  
Emperador



**HS424**  
Calacatta



**HS547**  
Travertino



**HW587**  
Rovere Slavonia

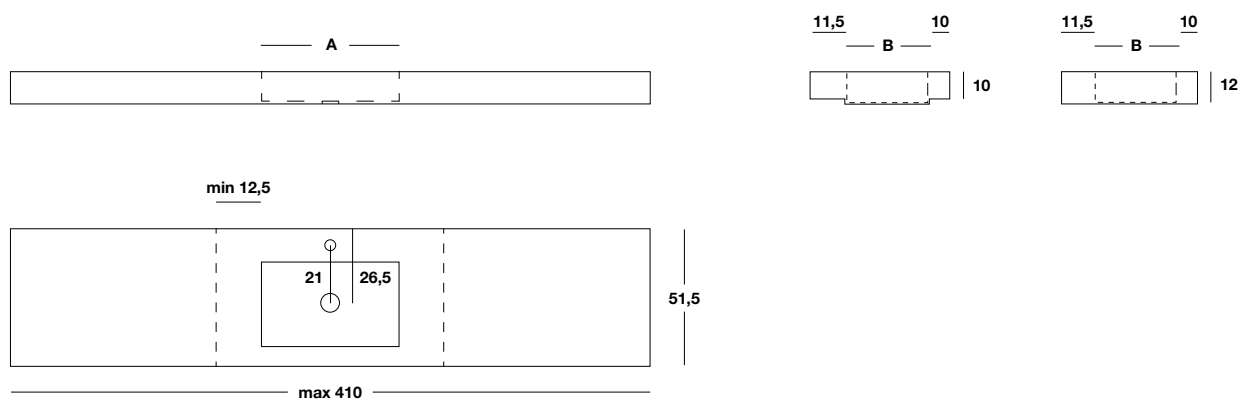



**HW669**  
Rovere Primitivo

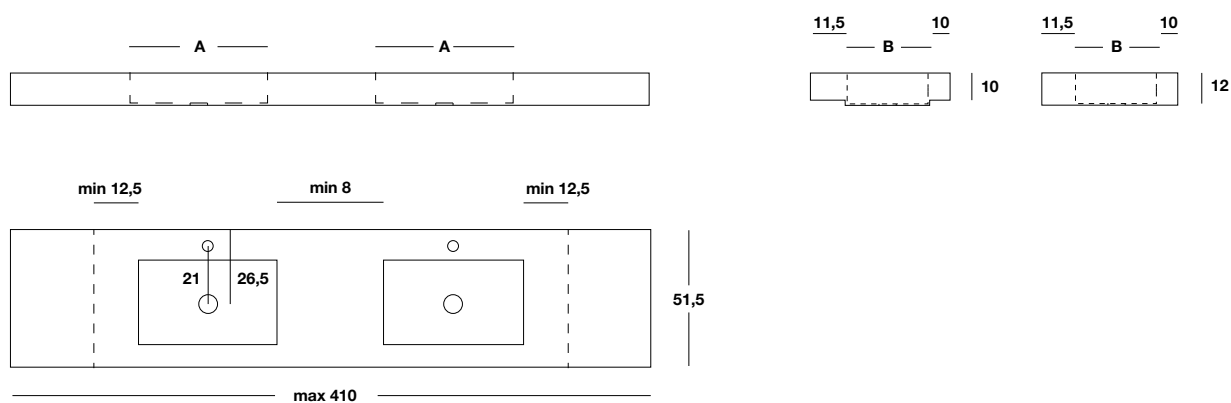
# B-Sharp - HPL sur mesure


B-Sharp - HPL op maat

B-Sharp - HPL on measure



H	P	L min - max	A X B	
10	51,5	75÷410	50X30	20 /m
		95÷410	70X30	21 /m
12	51,5	75÷410	50X30	22 /m
		95÷410	70X30	23 /m

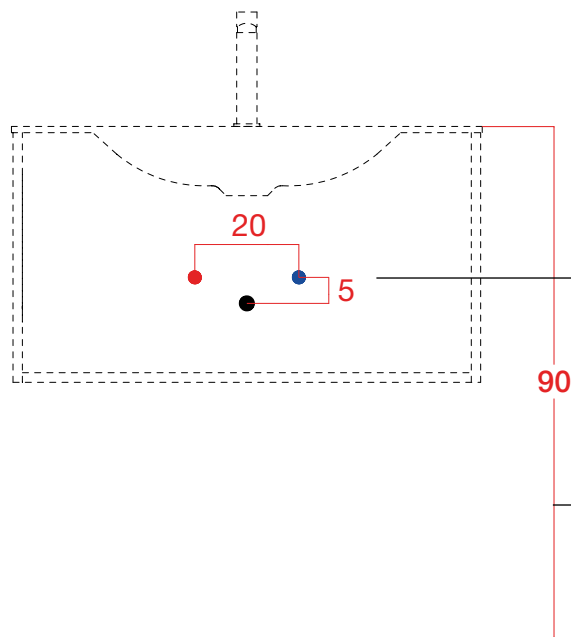


H	P	L min - max	A X B	
10	51,5	135÷410	50X30	24 /m
12	51,5	135÷410	50X30	24 /m

# Notes techniques

Technische gegevens

Technical notes



Distance entre les charges et le drainage de l'eau  
Afstand tussen de aan- en afvoer van water  
Distance between water load and drain

Hauteur du sol recommandée : 90 cm  
Aanbevolen hoogte vanaf de vloer: 90 cm  
Recommended height from the ground: 90 cm

## VIDE SANITAIRE

① Tous les meubles sous-vasque ont un vide sanitaire minimum de 4 cm entre mur, fond du meuble et tiroirs. Pour un reduction en profondeur supérieure spécifier le code BVS02 sur la commande indiquant la taille désirée

② En cas de encombrements plus importants, la partie supérieure du dos du tiroir peut être retirée.

## RUIMTE VOOR AFVOER

① Alle wastafelkasten hebben een ruimte voor de afvoer van min. 4 cm tussen de wand, de achterwand van de kast en de laden.

Vermeld in de bestelling de code BVS02 met de gewenste maat als u meer ruimte nodig heeft

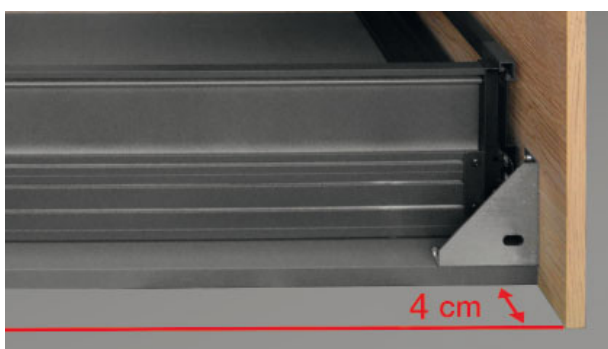
② Voor grotere afmetingen kan het hoge gedeelte van de ladenachterkant worden verwijderd.

## SANITARY AREA

① All the washbasin base units have a minimum sanitary space of 4 cm between the wall, the unit bottom and the drawers. For a greater reduction, please specify the code BVS02 in the order, indicating the desired size

② In case of larger obstructions, the upper part of the drawer back can be removed.

①



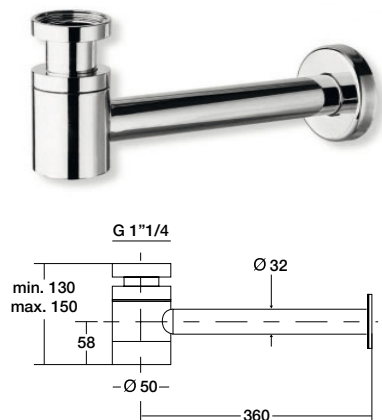
②



# Siphon standard

Standaard sifon

Standard siphon



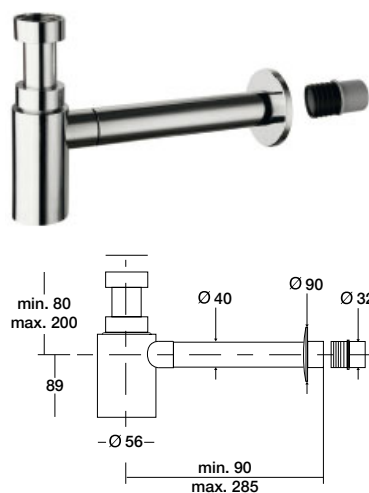
Siphon en laiton chromé 1"1/4

Sifon in gechromeerd messing 1"1/4

1"1/4 chromed brass siphon

Finition  
Uitvoering  
Finish

CROMATO



Siphon en matière plastique chromé antichoc 1" 1/4

Sifon in gechromeerd schokbestendig plastic 1"1/4

1"1/4 chromed siphon, shockproof plastic material

Finition  
Uitvoering  
Finish

CROMATO

# Kit de bonde et couvrebonde universel

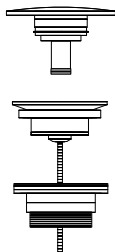
Universele kit afvoerplug en afdekdop

Universal drain and drain cover kit

## Clic-clac pour vasques avec trop-plein

Click-clack-systeem voor wastafels met overloop

Click-clack for washbasins with overflow



Kit bonde + couvrebonde

Kit afvoerplug + afdekdop

Kit drain + drain cover

Finition  
Uitvoering  
Finish

CROMATO

MINERALMARMO LUCIDO

MINERALMARMO OPACO

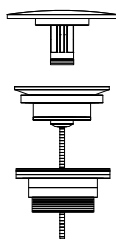
OCRITECH

CERAMICA

## Ecoulement libre pour vasques sans trop-plein

Vrije uitloop voor wastafels zonder overloop

Free drain for washbasins without overflow



Kit bonde + couvrebonde

Kit afvoerplug + afdekdop

Kit drain + drain cover

Finition  
Uitvoering  
Finish

CROMATO

MINERALMARMO LUCIDO

MINERALMARMO OPACO

OCRITECH

HPL- HS- HW

# Position de l'évacuation du siphon standard pour plans vasques et consoles

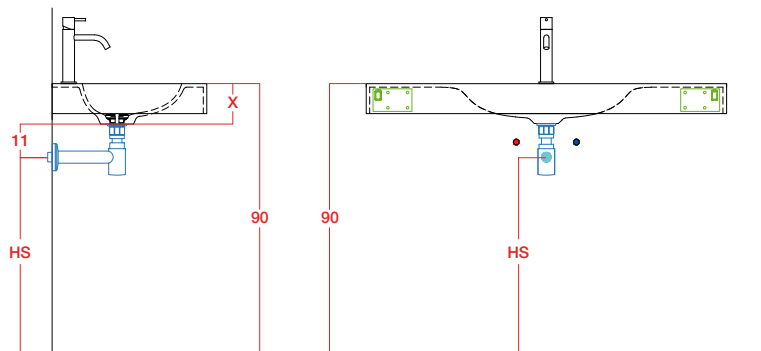
Positie afvoer standaard sifon voor hangende wastafelkast

Position of the drain of the standard siphon for tops and consoles

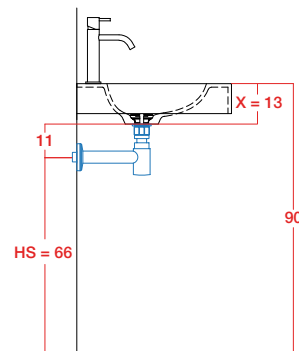
## Plan vasque suspendu avec vasque intégrée

Hangend wasbekken met ingebouwd wasbekken / Hanging washbasins with integrated washbasin

### BAC394



Exemple / Voorbeeld / Example



$$HS = 90 - ( X + 11 )$$

$$( X + 11 ) = 13 + 11 = 24 \text{ cm}$$

$$HS = 90 - 24 = 66 \text{ cm}$$