

# Cristalplant®

Cristalplant® è un materiale innovativo dal tipico effetto “soft touch” e dalla bellezza simile alla pietra naturale. E' composto da cariche minerali naturali e da piccole quantità di resine. I prodotti in Cristalplant® sono ottenuti con stampaggio, permettendo di realizzare molteplici tipologie di forme, da quelle morbide a quelle più squadrate, anche con raggature minime. La superficie è opaca, molto compatta, molto resistente ai graffi e ripristinabile.

## Manutenzione e pulizia

Pulire con panno o spugna umida utilizzando detergenti neutri, anche abrasivi. Al termine dell'operazione di pulizia risciacquare bene la superficie. Utilizzare panni o spugne abrasivi per rimuovere macchie ostinate. Non utilizzare solventi chimici aggressivi quali acetone, trielina e solventi. I cosmetici e le tinte possono rilasciare coloranti e, pertanto, raccomandiamo di evitare che vengano a contatto con la superficie.

Cristalplant® ist ein innovatives Material mit einem typischen “soft touch” Effekt und mit einer Schönheit die dem Naturstein sehr ähnelt. Es besteht aus natürlichen Mineralien und geringen Mengen von Harzen. Die Produkte aus Cristalplant® werden mit Gussformen hergestellt, so dass viele Arten von Formen realisierbar sind, von den weicheren, bis hin zu den rechteckigeren, auch bei minimalen Radien. Die Oberfläche ist matt, sehr kompakt, sehr widerstandsfähig gegen Kratzer und wiederherstellbar.

## Wartung und Reinigung

Mit einem weichen Tuch oder einem feuchten nicht-scheuernden Schwamm mit einem milden, nicht scheuernden oder nur leicht scheuernden Reinigungsmittel reinigen. Nach der Reinigung spülen Sie die Oberfläche gut ab. Verwenden Sie keine scharfen chemischen Lösungsmittel, wie Aceton, Trichlorethylen und Lösungsmittel. Kosmetiker und Tönungen können Farbstoffe freisetzen, und deshalb empfehlen wir den Kontakt mit der Oberfläche zu vermeiden.

Cristalplant® es un material innovador con el típico efecto “soft touch” y de una belleza similar a la de la piedra natural. Está compuesto por cargas minerales naturales y pequeñas cantidades de resinas. Los productos de Cristalplant® se obtienen por estampación, permitiendo realizar muchos tipos de formas, desde las suaves a las más cuadradas, también con radio mínimo. La superficie es mate, muy compacta, muy resistente a los rasguños y restaurable.

## Mantenimiento y limpieza

Limpiar con un paño suave o esponja húmeda, utilizando detergentes neutros o abrasivos. Al finalizar la operación de limpieza aclarar bien la superficie. Utilizar paños o esponjas abrasivos para eliminar las manchas persistentes. No utilizar disolventes químicos agresivos como acetonas, tricloroetileno y disolventes. Los cosméticos y los tintes pueden liberar colorantes, por lo que recomendamos evitar que entren en contacto con la superficie.



Igienico  
hygienisch  
Higiénico



Facile da pulire  
Leicht zu reinigen  
De fácil limpieza



Resistente ai graffi  
Kratzfest  
Resistente a los arañazos

# Belt R - Lavabi da appoggio

Aufsatzwaschbecken

Lavabo de apoyo



Non compreso: piletta e copripiletta

Nicht eingeschlossen:  
Ablaufgarnitur und Ablaufdeckel

No incluye: desagüe y cubrepiletta

## Optional / Optional / Opcional



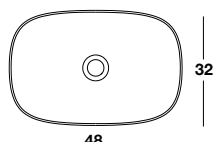
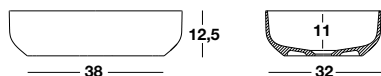
Sifone salvaspazio  
Platzsparender Siphon  
Sifón ahorra espacio

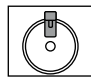
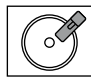
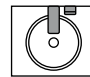
## CRISTALPLANT®




**CAT. CRI**

Cristalplant Bianco opaco



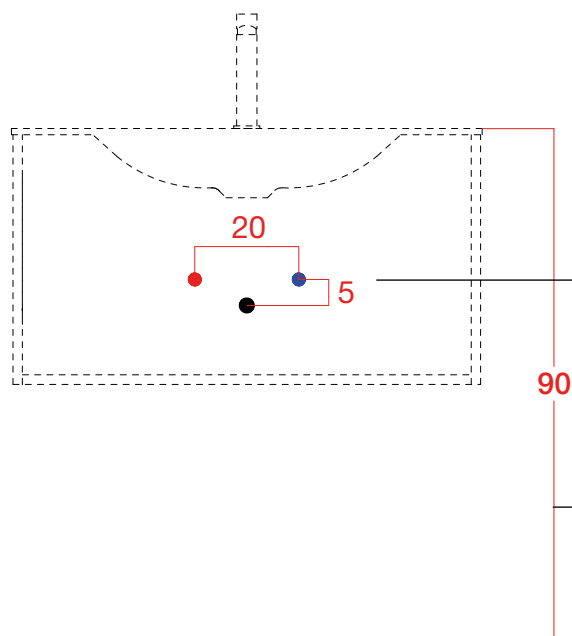
			
P 40			•
P 46	•		•
P 51 P 53	•		•

H	P	L	L min	
12,5	32	48	60	5

# Note tecniche

Technische Hinweise

Notas técnicas



Distanza tra carichi e scarico acqua  
Entfernung zwischen Wasserein- und Ablauf  
Distancia entre cargas y descarga de agua

Altezza da terra consigliata: 90 cm  
Empfohlene Höhe vom Boden: 90 cm  
Altura recomendada desde el suelo: 90 cm

## SPAZIO SANITARIO

- ① Tutte le basi portalavabo hanno uno spazio sanitario di min. 4 cm tra muro, fondo mobile e cassette. Se necessaria una profondità maggiore, specificare nell'ordine il codice BVS02 indicando la misura desiderata
- ② In caso di ingombri maggiori è possibile rimuovere la parte alta del retro cassetto.

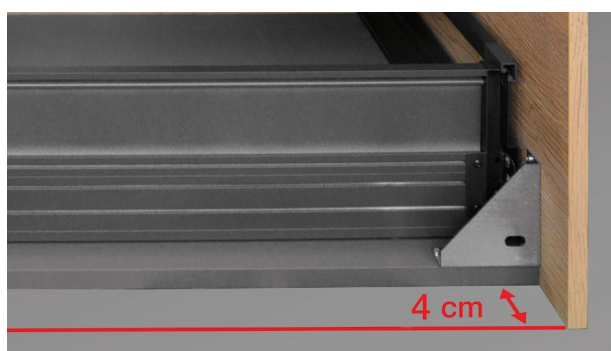
## SANITÄRBEREICH

- ① Alle Waschtischunterschranke haben einen Mindest-Sanitärabstand von 4 cm zwischen Wand, Schrankboden und Schubladen. Für eine größere Reduzierung geben Sie bitte bei der Bestellung den Code BVS02 mit Angabe der gewünschten Größe an
- ② Bei größeren Hindernissen kann der obere Teil der Schubladenrückwand abgenommen werden.

## AREA SANITARIA

- ① Todos los muebles bajos del lavabo tienen un espacio sanitario mínimo de 4 cm entre la pared, el fondo del mueble y los cajones. Para una mayor reducción, especifique el código BVS02 en el pedido, indicando la talla deseada
- ② En caso de obstrucciones mayores, se puede quitar la parte superior del respaldo del cajón.

①



②



# Sifone salvaspazio

Platzsparender Siphon

Sifón ahorra espacio

Il sifone salvaspazio è un optional. Può essere richiesto solo con l'ordine di una composizione completa di base + lavabo.

Prima dell'ordine verificare se è compatibile per la composizione scelta consultando la tabella di compatibilità all'inizio della sezione Piani lavabo di ogni collezione e Lavabi da appoggio.

Der platzsparende Siphon ist optional. Er kann nur bei Bestellung einer kompletten Zusammenstellung von Waschtischunterschrank + Waschtisch bestellt werden.

Prüfen Sie vor der Bestellung, ob er mit der gewählte Zusammensetzung kompatibel ist, indem Sie die Kompatibilitätstabelle am Anfang der Abschnitte Waschtischplatten mit integrierten Waschbecken jeder Kollektion und die der Aufsatzwaschbecken konsultieren.

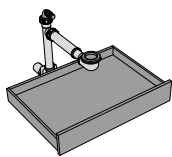
El sifón que ahorra espacio es opcional.

Se puede solicitar solo con el pedido de una composición completa de mueble lavabo + lavabo. Antes de realizar el pedido, comprobar si es compatible con la composición elegida consultando la tabla de compatibilidades al inicio de la sección Encimera con lavabos integrados de cada colección y de la sección Lavabos en apoyo.

## Esempio / Beispiel / Ejemplo

	DOCK	SQUARE	CODE	RIM	MOOD	EDGE	SHARP
H.32	✓	✓	✓	✓	✓	✓	✓
H.48	✓	✓	✓	✓	✓	✓	✓
H.48	✓	✓	✓	✓	✗	✓	✗
H.48	✗	✗	✗	✗	✗	✗	✗
H.64	✓	✓	✓	✓	✓	✓	✓
H.48 H.64	✓	✓	✓	✓	✓	✓	✓

Con l'ordine del sifone salvaspazio il mobile viene fornito con cassetto non sagomato; questo sistema offre uno spazio extra per contenere oggetti e accessori.



Bei Bestellung des platzsparenden Siphons wird der Unterschrank mit einer nicht ausgeschnittenen Schublade geliefert; Dieses System bietet zusätzlichen Platz zum Aufbewahren von Gegenständen und Zubehör.

Con el pedido del sifón ahorra espacio, la unidad se suministra con un cajón sin molde; este sistema ofrece espacio adicional para guardar objetos y accesorios.

### ATTENZIONE:

• Il sifone salvaspazio può essere installato esclusivamente con la piletta fornita nel kit; non è garantita la compatibilità con pilette di altri fornitori.

### Per l'ordine verificare:

- se il lavabo scelto è già fornito di serie con piletta e copri-piletta sarà sufficiente ordinare solo il sifone salvaspazio
- se il lavabo non è fornito di serie con piletta e copri-piletta, è necessario ordinare il kit sifone salvaspazio + piletta + copripiletta nella finitura scelta.

### ACHTUNG:

• Der platzsparende Siphon kann nur mit dem im Set mitgelieferten Ablauf installiert werden; Kompatibilität mit Abflüssen anderer Anbieter ist nicht gewährleistet.

### Für die Bestellung überprüfen Sie bitte:

- Wird der gewählte Waschtisch bereits serienmäßig mit Ablaufgarnitur und Abdeckung geliefert, genügt es, nur den platzsparenden Siphon zu bestellen
- Wird der Waschtisch nicht serienmäßig mit Ablauf und Ablaufdeckel geliefert, muss das Set platzsparender Siphon + Ablauf + Ablaufdeckel in der gewählten Ausführung bestellt werden.

### ATENCIÓN:

• El sifón ahorra espacio solo se puede instalar con el desagüe suministrado en el kit; la compatibilidad con el desagüe de otros proveedores no está garantizada.

### Para el pedido, consulte:

- si el lavabo elegido ya se suministra de serie con desagüe y cubrepiletta, será suficiente pedir solo el sifón ahorra espacio
- si el lavabo no se suministra de serie con desagüe y cubrepiletta, es necesario solicitar el kit sifón ahorra espacio + desagüe + cubrepiletta en el acabado elegido.

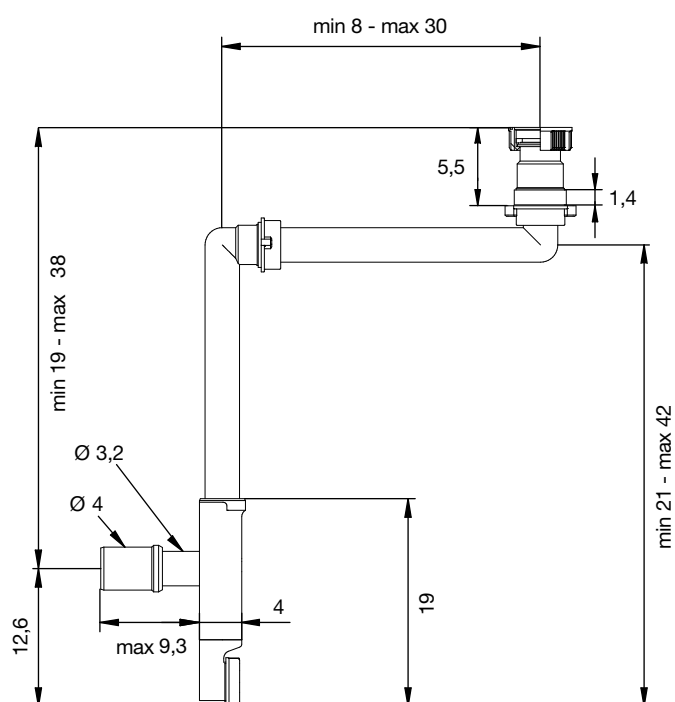
# Sifone salvaspazio per lavabi in appoggio

Platzsparender Siphon für Aufsatzwaschbecken

Sifón ahorra espacio para lavabo en apoyo



Finitura  
Ausführung  
Acabado  
ABS Bianco



# Kit salvaspazio per lavabi in appoggio

Platzsparkit für Aufsatzwaschbecken

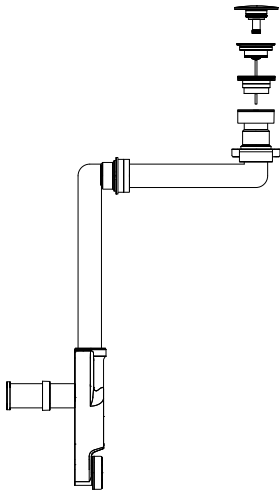
Kit ahorra espacio para lavabo en apoyo



## Click-clack per lavabi con troppopieno

Klick-Klack für Waschtische mit Überlauf

Click-clack para lavabos con rebosadero



Kit sifone salvaspazio + piletta + copripiletta

Platzsparendes Siphon-Set + Ablauf + Ablaufdeckel

Kit de sifón ahorra espacio + desagüe + cubrepileta

Finitura

Ausführung

Acabado

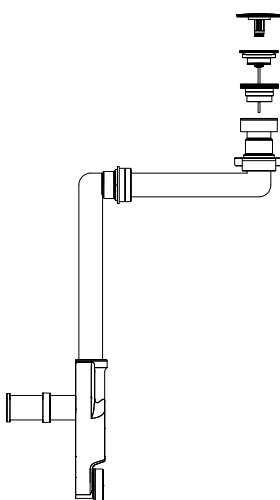
CROMATO

CERAMICA

## Scarico libero per lavabi senza troppopieno

Freier Ablauf für Waschbecken ohne Überlauf

Desagüe libre para lavabos sin rebosadero



Kit sifone salvaspazio + piletta + copripiletta

Platzsparendes Siphon-Set + Ablauf + Ablaufdeckel

Kit de sifón ahorra espacio + desagüe + cubrepileta

Finitura

Ausführung

Acabado

CROMATO

MINERALMARMO LUCIDO

MINERALMARMO OPACO

# Posizione scarico sifone salvaspazio per lavabi in appoggio



Position des Ablaufs des platzsparenden Siphons für Aufsatzwaschbecken

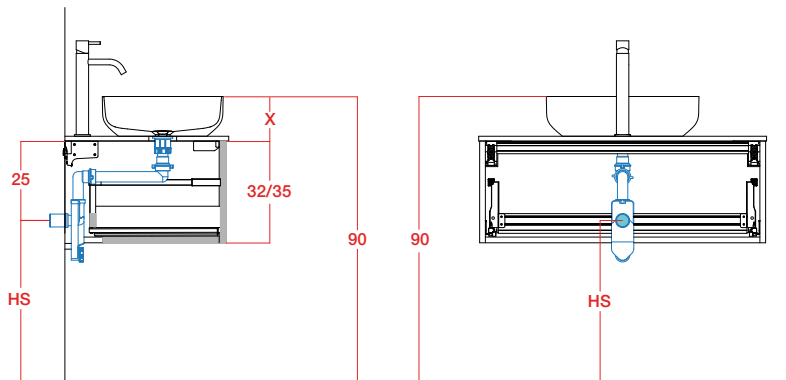
Posición del desagüe del sifón ahorra espacio para lavabo en apoyo

Consultare la tabella di compatibilità all'inizio della sezione Lavabi in appoggio. Per calcolare la quota X sommare l'altezza del top all'altezza del lavabo.

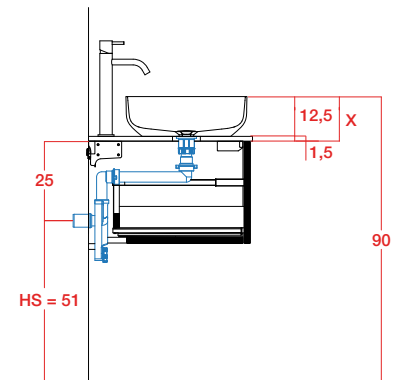
Konsultieren Sie die Kompatibilitätstabelle am Anfang des Abschnitts Aufsatzwaschbecken. Um das X-Maß zu berechnen, addieren Sie die Höhe der Platte mit der Höhe des Waschbeckens.

Consulte la tabla de compatibilidades al inicio de la sección Lavabos en apoyo. Para calcular la dimensión X, sume la altura de la encimera a la altura del lavabo.

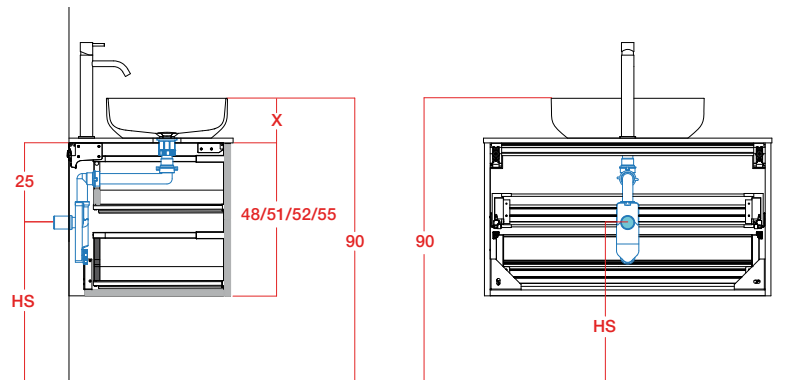
## H. 32/35



### Esempio / Beispiel / Ejemplo



## H. 48/51/52/55



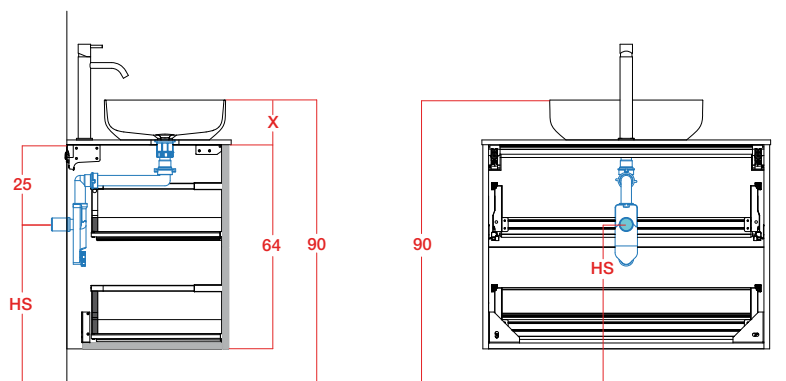
$$HS = 90 - (X + 25)$$

$$X = 12,5 + 1,5 = 14 \text{ cm}$$

$$(X + 25) = 14 + 25 = 39 \text{ cm}$$

$$HS = 90 - 39 = 51 \text{ cm}$$

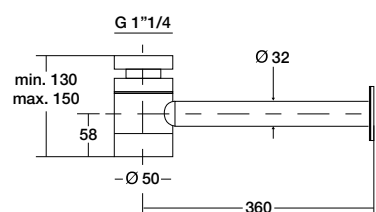
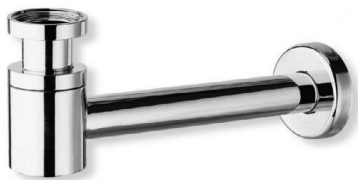
## H. 64



# Sifone standard

Standardsiphon

Sifón estándar



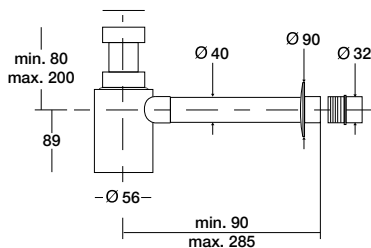
Sifone in ottone cromato 1"1/4

1"1/4 Siphon aus verchromtem Messing

Sifón en latón cromado 1"1/4

Finitura  
Ausführung  
Acabado

CROMATO



Sifone in materiale plastico cromato antiurto 1"1/4

1"1/4 verchromter Siphon aus Antistoss-Plastik

Sifón en material plástico cromado a prueba de golpes 1"1/4

Finitura  
Ausführung  
Acabado

CROMATO



# Kit universale piletta e copripiletta

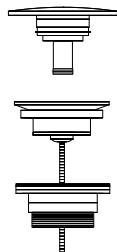
Universelles Ablauf- und Ablaufdeckel Set

Kit desagüe y cubrepileta universal

## Click-clack per lavabi con troppopieno

Klick-Klack für Waschtische mit Überlauf

Click-clack para lavabos con rebosadero



Kit piletta + copripiletta

Set Ablauf + Ablaufdeckel

Kit desagüe + cubrepileta

Finitura  
Ausführung  
Acabado

CROMATO

MINERALMARMO LUCIDO

MINERALMARMO OPACO

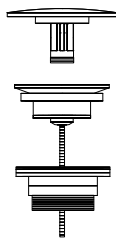
OCRITECH

CERAMICA

## Scarico libero per lavabi senza troppopieno

Freier Ablauf für Waschbecken ohne Überlauf

Desagüe libre para lavabos sin rebosadero



Kit piletta + copripiletta

Set Ablauf + Ablaufdeckel

Kit desagüe + cubrepileta

Finitura  
Ausführung  
Acabado

CROMATO

MINERALMARMO LUCIDO

MINERALMARMO OPACO

OCRITECH

HPL

# Posizione scarico sifone standard per lavabi in appoggio

Position des Abflufs des standard Siphons für Aufsatzwaschbecken

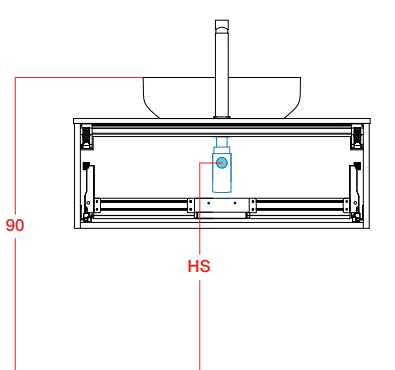
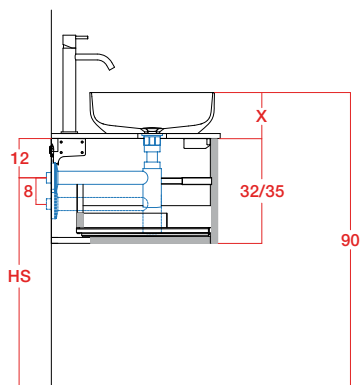
Posición del desagüe del sifón estándar para lavabo en apoyo

Per calcolare la quota X sommare l'altezza del top all'altezza del lavabo.

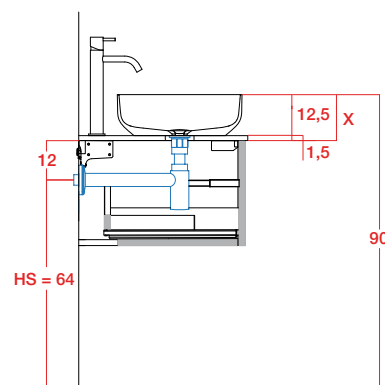
Um das X-Maß zu berechnen, addieren Sie die Höhe der Platte mit der Höhe des Waschbeckens.

Para calcular la dimensión X, sume la altura de la encimera a la altura del lavabo.

## H. 32/35



### Esempio / Beispiel / Ejemplo



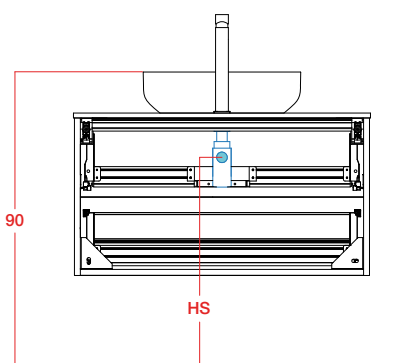
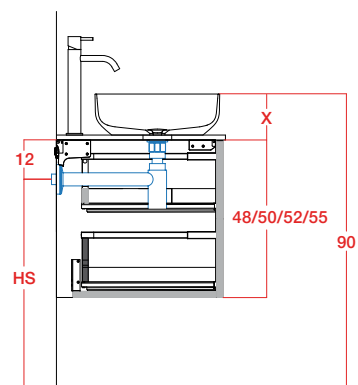
$$HS = 90 - (X + 12)$$

$$X = 12,5 + 1,5 = 14 \text{ cm}$$

$$(X + 12) = 14 + 12 = 26 \text{ cm}$$

$$HS = 90 - 26 = 64 \text{ cm}$$

## H. 48/51/52/55



## H. 64

