

Mineral Geacril

Mineral Geacril est un matériau composite constitué de charges minérales naturelles et de résine polyester, recouvert d'un film de surface élégant et agréable au toucher (gelcoat), aux propriétés antibactériennes, ignifuges et auto-extinguibles. Mineral Geacril a une excellente résistance chimique-physique, est durable dans le temps, hygiénique et facile à entretenir. Disponible en finition brillante ou mate en version blanche ou colorée.

Mineral Deimos est un matériau composite massif et non poreux constitué d'une combinaison de minéraux naturels et de résines polyester/acrylique de la plus haute qualité. La surface est compacte, hygiénique, ignifuge, antibactérienne.

Entretien et nettoyage

Nettoyer avec un chiffon doux ou une éponge humide non abrasive en utilisant des détergents neutres non abrasifs. A la fin de l'opération de nettoyage, bien rincer la surface. Ne pas utiliser de solvants chimiques agressifs tels que l'acétone, le trichloréthylène et autres solvants. Les cosmétiques et les teintures peuvent libérer des colorants et, par conséquent, nous vous recommandons d'éviter qu'ils n'entrent en contact avec la surface.

Les surfaces colorées sont protégées par un traitement hydrofuge et oléofuge qui les rend plus résistantes aux rayures et aux traces de doigts. Malgré cela, ils nécessitent plus d'attention à l'utilisation car tout dommage ou rayure est plus perceptible. Nous recommandons de sécher la surface avec un chiffon doux ou du papier absorbant pour éviter les dépôts d'eau ou de calcaire.



Hygiénique
Hygiënisch
Hygienic

Mineral Geacril is een composiet materiaal dat uit natuurlijke mineralen en polyester bestaat met een elegante en aangenaam aanvoelende gelcoat en antibacteriële, vuurbestendige en zelfdovende eigenschappen. Mineral Geacril heeft een uitstekende chemische en fysieke weerstand, is duurzaam en onderhoudsvriendelijk. Het is beschikbaar met een hoogglanzende afwerking of een mat witte of gekleurde afwerking.

Mineral Deimos is een niet poreus massief composiet materiaal dat bestaat uit een combinatie van natuurlijke mineralen en polyester/acrylhars van hoge kwaliteit. Het oppervlak is compact, zuiver, brandvast en antibacterieel.

Onderhoud en schoonmaken

Schoonmaken met een vochtige zachte doek of spons en neutrale, zachte reinigingsproducten. Na het schoonmaken goed afspoelen. Geen bijtende chemische middelen gebruiken zoals aceton, trichlooretheen of andere oplosmiddelen. Cosmetische producten en verf kunnen kleurstoffen vrijgeven, dus raden wij aan om contact ervan met dit materiaal te vermijden.

De gekleurde oppervlakken zijn beschermd met een water- en olieafstotende behandeling die het materiaal ook beter bestand maakt tegen krassen en vlekken. Desondanks vergen ze tijdens het gebruik meer aandacht omdat elke kras of beschadiging zichtbaar is. Wij raden aan om dit materiaal droog te wrijven met een zachte doek of keukenpapier om geen vocht of kalk achter te laten.

Mineral Geacril is a composite material consisting of natural mineral fillers and polyester resin, coated with an elegant and pleasant to the touch surface film (gelcoat), with antibacterial, flame retardant and self-extinguishing properties. Mineral Geacril has excellent chemical-physical resistance, is durable over time, hygienic and easy to maintain.

Available in bright glossy finish, or matt in white or colored version.

Mineral Deimos is a massive, non-porous composite material made up of a combination of natural minerals and polyester / acrylic resins of the highest quality. The surface is compact, hygienic, fireproof, antibacterial.

Maintenance and cleaning

Clean with a soft cloth or a damp non-abrasive sponge using neutral non-abrasive detergents. At the end of the cleaning operation, rinse the surface well. Do not use aggressive chemical solvents such as acetone, trichlorethylene and other solvents. Cosmetics and dyes can release color and, therefore, we recommend avoiding that they come into contact with the surface.

The colored surfaces are protected by a water and oil repellent treatment which makes them more resistant to scratches and fingerprints. Despite this, they need more attention in use because any damage or scratch is more perceptible. We recommend drying the surface with a soft cloth or absorbent paper to avoid water or limescale deposits.



Facile à nettoyer
Gemakkelijk schoon te maken
Easy to clean

Code - Mineral Geacril sur mesure

Code - Mineral Geacril op maat

Code - Mineral Geacril on measure



Standard: trou pour mitigeur, trop-plein, bonde chromée et couvre-écoulement Click-clack dans la finition de la vasque

Standaard: mengkraangat, overloop, verchromde click-clack-afvoerplug en -afdekop, afgewerkt zoals de wastafel

Standard: mixer-tap hole, overflow, chromed drain and Click-clack drain cover in the washbasin finish

Optionnel / Optionals / Optional



Siphon gain de place
Compacte sifon
Space-saving siphon



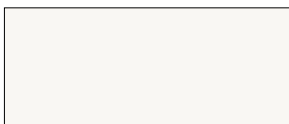
Cod. SF

Sans trou mitigeur
Zonder mengkraangat
Without mixer-tap hole



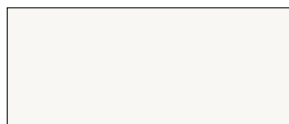
Cod. ST

Sans trop-plein
Zonder overloop
Without overflow



CAT. MGO

Mineral Geacril Bianco opaco



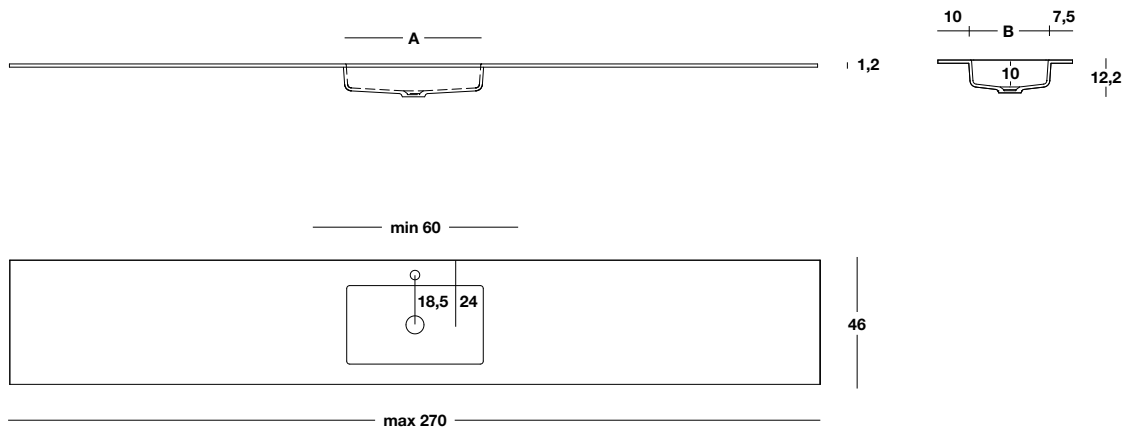
CAT. MGL

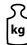
Mineral Geacril Bianco lucido

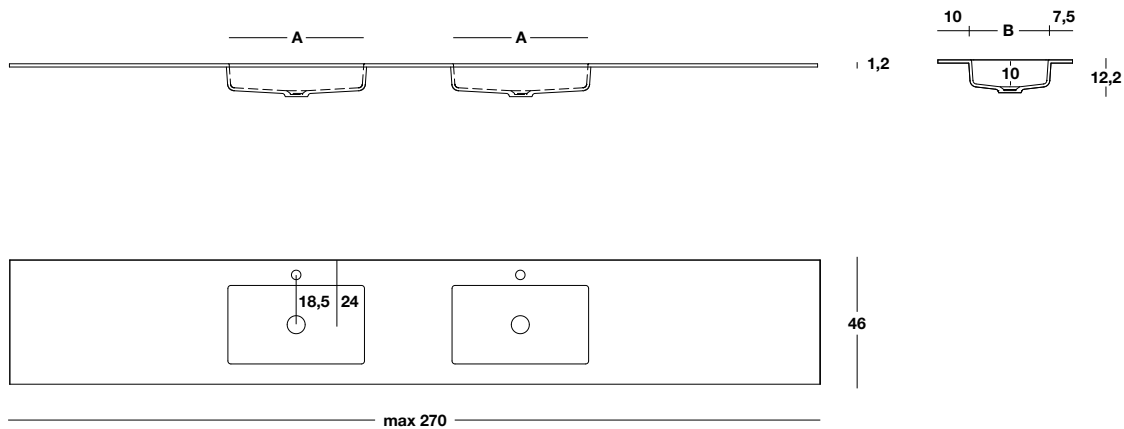
Code - Mineral Geacril sur mesure


Code - Mineral Geacril op maat

Code - Mineral Geacril on measure



H	P	L min - max	A X B	
1,2	46	60÷270	50X28,5	25 /m



H	P	L min - max	A X B	
1,2	46	120÷270	50X28,5	25 /m

- * Plan vasque finition MGO blanc mat en Mineral Deimos
- Matwit MGO wastafelblad in Mineral Deimos
- Integrated white matt top MGO finish in Mineral Deimos

Code - Mineral Geacril sur mesure coloré

Code - Gekleurd Mineral Geacril op maat

Code - On measure colored Mineral Geacril



Standard: trou pour mitigeur, bonde chromée et couvre-écoulement libre dans la finition de la vasque
Non inclus: trop-plein

Standaard: mengkraangat, verchroomde afvoerplug en afdekdop, vrije uitloop, met wastafelafwerking
Niet inbegrepen: overloop

Standard: mixer-tap hole, free chromed drain and drain cover in the washbasin finish
Not included: overflow

Optionnel / Optionals / Optional



Siphon gain de place
Compacte sifon
Space-saving siphon



Cod. SF

Sans trou mitigeur
Zonder mengkraangat
Without mixer-tap hole

Code - Mineral Geacril sur mesure coloré

Code - Gekleurd Mineral Geacril op maat

Code - On measure colored Mineral Geacril

MINERAL GEACRIL

CAT. MGC

Mineral Geacril colorato opaco

PoppingTrend



O. 283
Salice



O. 281
Savana



O. 36
Bordeaux



O. 285
Oriente



O. 287
Oceano



O. 190
Oltremare

FeelingSoft



O. 182
Salvia



O. 271
Tahiti



O. 273
Santorini



O. 275
Lavanda



O. 277
Lilla

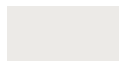


O. 279
Pesca

ForeverChic



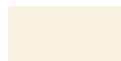
O. 20
Bianco



O. 231
Perla



O. 233
Seta



O. 235
Alpaca



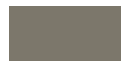
O. 172
Lino



O. 180
Avana



O. 237
Argilla



O. 174
Corda



O. 239
Pietra



O. 241
Cervino



O. 243
Dolomiti



O. 245
Arizona



O. 247
Cipria



O. 249
Erica



O. 251
Terra



O. 253
Granata



O. 255
Bosco



O. 257
Oliva



O. 259
Canapa



O. 261
Cotone



O. 263
Efeso



O. 265
Lavaredo



O. 267
Pamir



O. 269
Bromo



O. 198
Grafite



O. 46
Nero

FenixLike



O. 289
Ottawa



O. 291
Londra



O. 263
Efeso



O. 269
Bromo



O. 295
Jaipur



O. 297
Orinoco

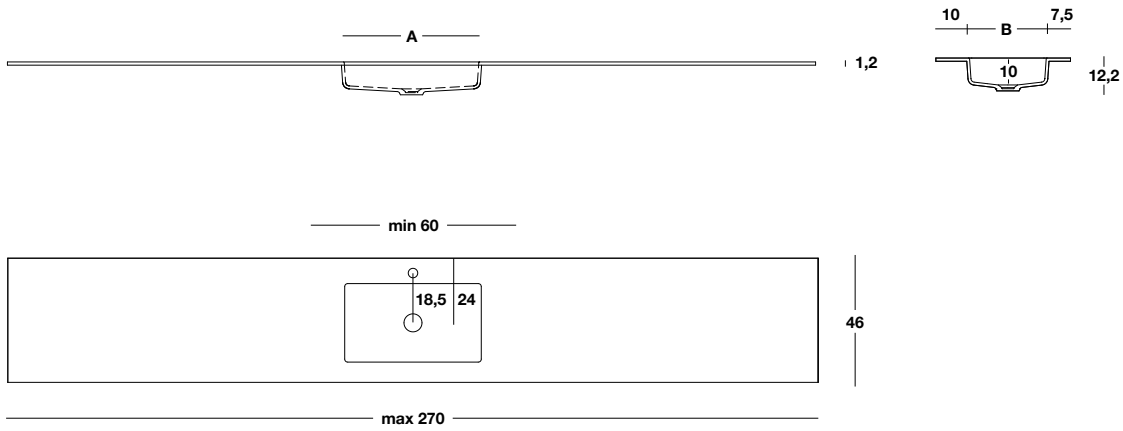



O. 293
Fes

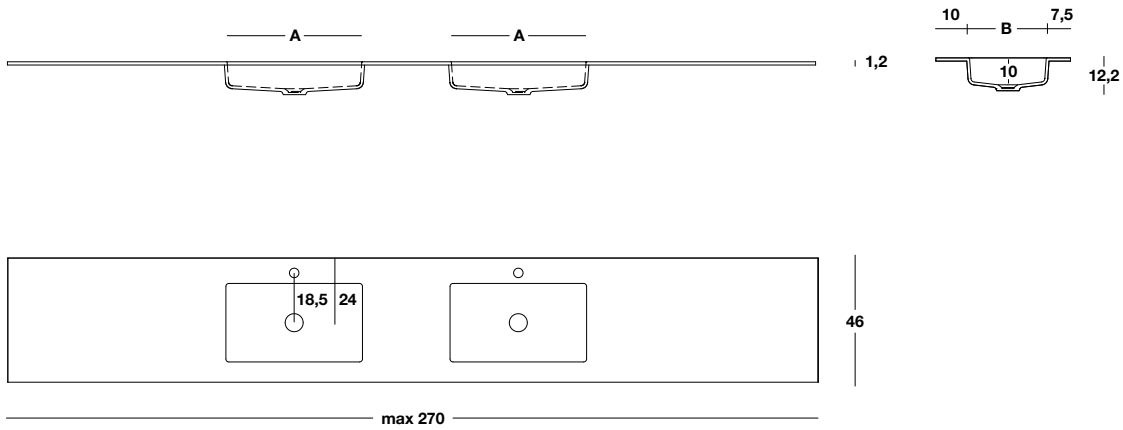
Code - Mineral Geacril sur mesure coloré


Code - Gekleurd Mineral Geacril op maat

Code - On measure colored Mineral Geacril



H	P	L min - max	A X B	 kg
1,2	46	60÷270	50X28,5	25 /m

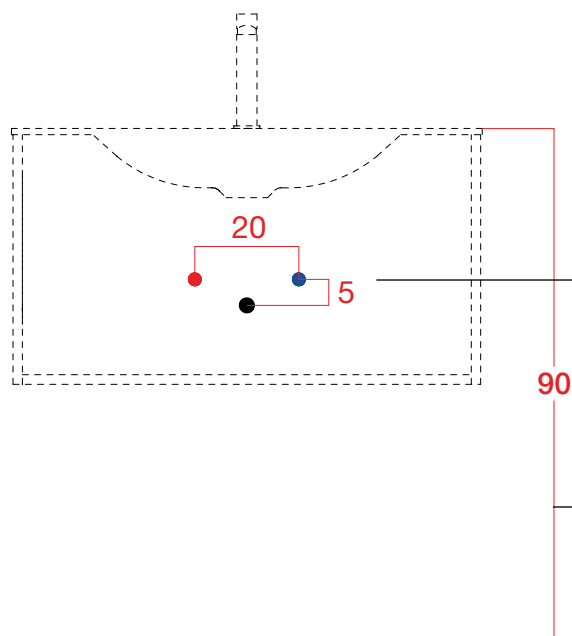


H	P	L min - max	A X B	 kg
1,2	46	120÷270	50X28,5	25 /m

Notes techniques

Technische gegevens

Technical notes



Distance entre les charges et le drainage de l'eau

Afstand tussen de aan- en afvoer van water

Distance between water load and drain

Hauteur du sol recommandée : 90 cm

Aanbevolen hoogte vanaf de vloer: 90 cm

Recommended height from the ground: 90 cm

VIDE SANITAIRE

① Tous les meubles sous-vasque ont un vide sanitaire minimum de 4 cm entre mur, fond du meuble et tiroirs. Pour un réduction en profondeur supérieure spécifier le code BVS02 sur la commande indiquant la taille désirée

② En cas de encombrements plus importants, la partie supérieure du dos du tiroir peut être retirée.

RUIMTE VOOR AFVOER

① Alle wastafelkasten hebben een ruimte voor de afvoer van min. 4 cm tussen de wand, de achterwand van de kast en de laden.

Vermeld in de bestelling de code BVS02 met de gewenste maat als u meer ruimte nodig heeft

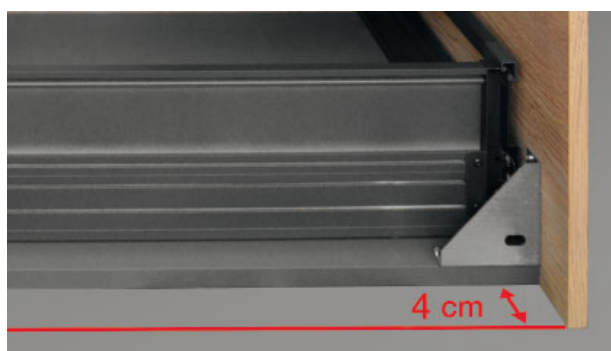
② Voor grotere afmetingen kan het hoge gedeelte van de ladenachterkant worden verwijderd.

SANITARY AREA

① All the washbasin base units have a minimum sanitary space of 4 cm between the wall, the unit bottom and the drawers. For a greater reduction, please specify the code BVS02 in the order, indicating the desired size

② In case of larger obstructions, the upper part of the drawer back can be removed.

①



②



Siphon gain de place

Compacte sifon

Space-saving siphon

Le siphon gain de place est une option.
On peut le commander seulement avec une composition complète de meuble sous-vasque + vasque. Vérifiez d'abord la compatibilité avec l'ensemble de la composition en consultant le tableau de compatibilité au début de la section Plans vasques de chaque collection et Vasques à poser.

De compacte sifon is een option.
De compacte sifon kan alleen worden samen met de combinatie wastafelkast + wastafel worden besteld.
Controleer eerst of de compacte sifon compatibel is met de door u gekozen combinatie in de compatibiliteitstabel aan het begin van het gedeelte "wastafelbladen" van elke collectie en in het gedeelte "Opbouw wastafels".

The space-saving siphon is an optional.
It can be requested only with the order of a complete composition of washbasin base unit + washbasin. Before ordering, check if it is compatible for the chosen composition by consulting the compatibility table at the beginning of the Top with integrated washbasins section of each collection and Sit-on washbasins section.

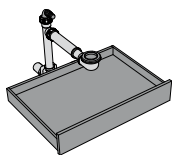
Exemple / Voorbeeld / Example

	DOCK	SQUARE	CODE	RIM	MOOD	EDGE	SHARP
H.32	✓	✓	✓	✓	✓	✓	✓
H.48	✓	✓	✓	✓	✓	✓	✓
H.48	✓	✓	✓	✓	✗	✓	✗
H.48	✗	✗	✗	✗	✗	✗	✗
H.64	✓	✓	✓	✓	✓	✓	✓
H.48 H.64	✓	✓	✓	✓	✓	✓	✓

A la commande du siphon gain de place, le meuble est fourni avec un tiroir non façonné ; ce système offre un espace supplémentaire pour contenir des objets et des accessoires.

Als een compacte sifon wordt besteld, wordt de kast geleverd met een lade zonder profiel. Met dit systeem beschikt u over extra opbergruimte voor voorwerpen en accessoires.

With the order of the space-saving siphon, the unit is supplied with an unshaped drawer; this system offers extra space to hold objects and accessories.



ATTENTION:

- Le siphon gain de place peut être installé seulement avec la bonde fournie dans le kit, la compatibilité avec les bondes d'autres fournisseurs n'est pas garantie.

Pour la commande il faut vérifier:

- si la vasque choisie est déjà fournie en standard avec bonde et couvre-écoulement, il suffira de commander uniquement le siphon gain de place
- si la vasque n'est pas fournie en standard avec bonde et couvre-écoulement, c'est nécessaire de commander le kit gain de place siphon + bonde + couvre-écoulement dans la finition choisie.

OPGELET:

- De compacte sifon kan alleen worden gemonteerd met de afvoerplug uit de meegeleverde kit. Compatibiliteit met afvoerpluggen van andere leveranciers is niet gegarandeerd.

Controleren bij de bestelling:

- als de gekozen wastafel al standaard is uitgerust met een afvoerplug en afdekdop moet u alleen de compacte sifon bestellen
- als de wastafel niet standaard wordt geleverd met afvoerplug en afdekdop, moet u de kit met compacte sifon + afvoerplug + afdekdop bestellen met de door u gekozen afwerking.

ATTENTION:

- The space-saving siphon can only be installed with the drain supplied in the kit; compatibility with drain from other suppliers is not guaranteed.

For the order please check:

- if the washbasin chosen is already supplied as standard with discharge waste and cover, it will be sufficient to order only the space-saving siphon
- if the washbasin is not supplied as standard with drain and cover drain, it is necessary to order the space-saving siphon + drain + drain cover kit in the chosen finish.

Siphon gain de place pour vasques intégrés et semi-encastrés

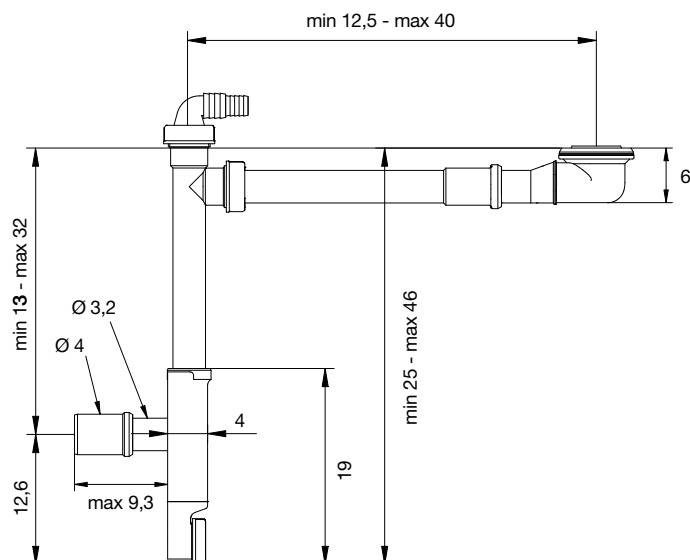


Compacte sifon voor ingebouwde en half-ingebouwde wastafels
Space-saving siphon for integrated and semi-recessed washbasins



Finition
Uitvoering
Finish

ABS Bianco



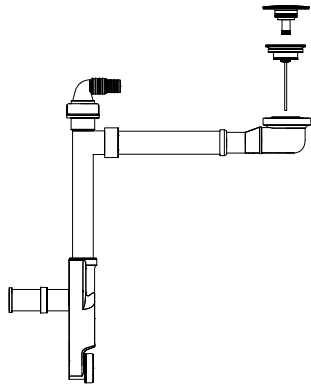


Kit gain de place pour vasques intégrés et semi-encastrés

Kit ruimtebesparing voor ingebouwde en half-ingebouwde wastafels
Space-saving kit for integrated and semi-recessed washbasins

Clic-clac pour vasques avec trop-plein

Click-clack-systeem voor wastafels met overloop
Click-clack for washbasins with overflow



Kit siphon gain de place + bonde + couvrebonde
Kit compacte sifon + afvoerplug + afdekdop
Space-saving siphon kit + drain + drain cover

Finition
Uitvoering
Finish

CROMATO

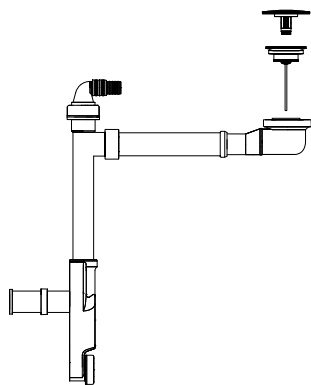
MINERALMARMO LUCIDO

MINERALMARMO OPACO

OCRITECH

Ecoulement libre pour vasques sans trop-plein

Vrije uitloop voor wastafels zonder overloop
Free drain for washbasins without overflow



Kit siphon gain de place + bonde + couvrebonde
Kit compacte sifon + afvoerplug + afdekdop
Space-saving siphon kit + drain + drain cover

Finition
Uitvoering
Finish

CROMATO

MINERALMARMO LUCIDO

MINERALMARMO OPACO

OCRITECH

HPL

Position de l'évacuation du siphon gain de place pour vasques intégrés et semi-encastrés



Positie afvoer compacte sifon voor ingebouwde en half-ingebouwde wastafels

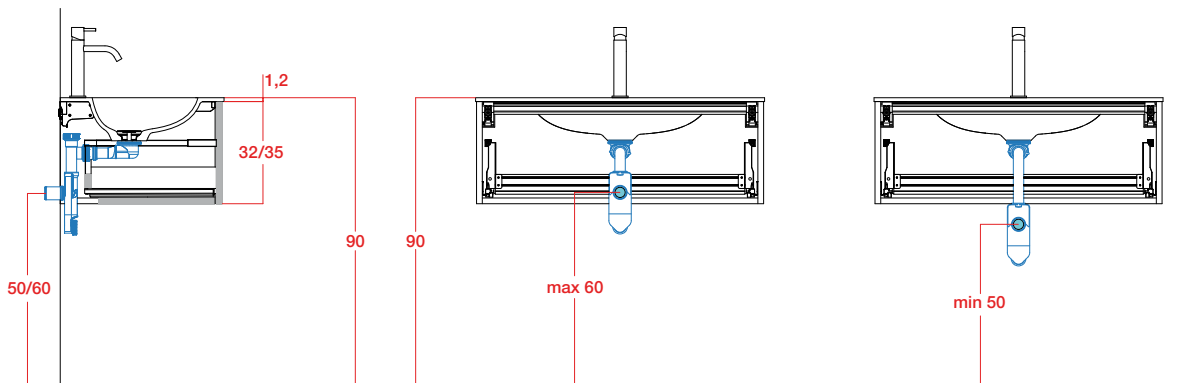
Position of the drain of the space-saving siphon for integrated and semi-recessed washbasins

Consultez le tableau de compatibilité au début de la section Plans vasques de chaque collection. Les mesures se réfèrent à des lavabos intégrés d'une épaisseur de $1,2 \pm 1,5$ cm. Pour différentes épaisseurs, calculez la différence.

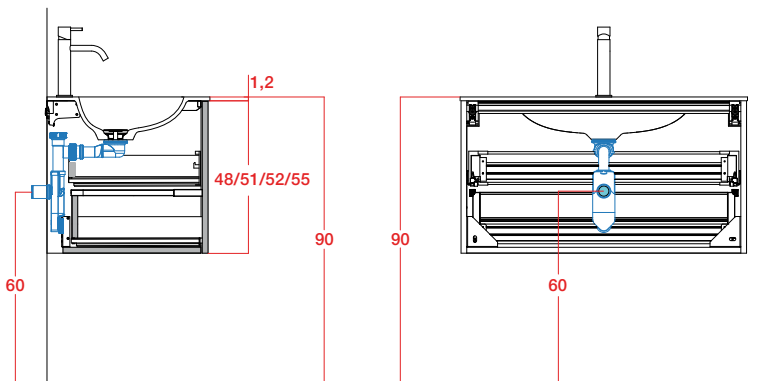
Controleer eerst de compatibiteitstabel aan het begin van het gedeelte "wastafelbladen" van elke collectie. De maten verwijzen naar ingebouwde wastafels met een dikte van $1,2 \pm 1,5$ cm. Bereken het verschil voor andere diktes.

Consult the compatibility table at the beginning of the tops section of each collection. The measurements refer to integrated washbasins with a thickness of $1,2 \pm 1,5$ cm. For different thicknesses calculate the difference.

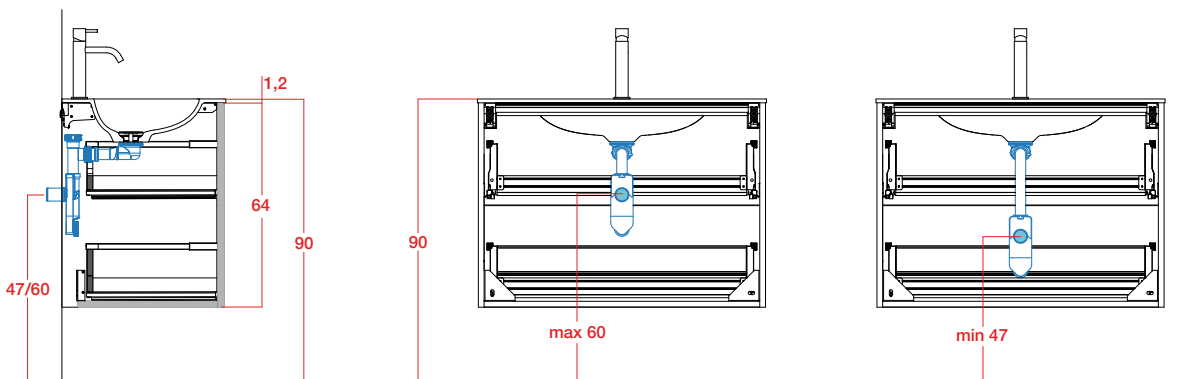
H. 32/35



H. 48/51/52/55



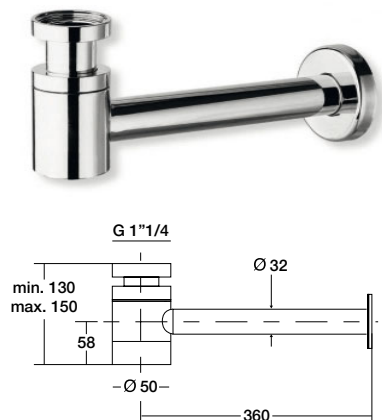
H. 64



Siphon standard

Standaard sifon

Standard siphon



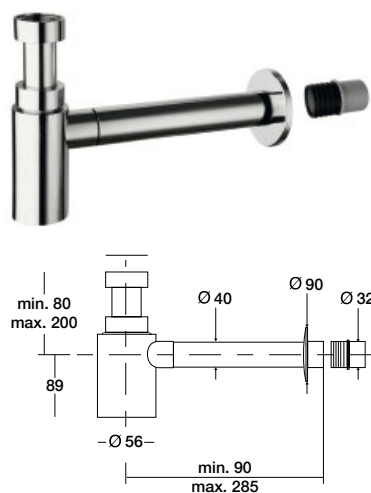
Siphon en laiton chromé 1"1/4

Sifon in gechromeerd messing 1"1/4

1"1/4 chromed brass siphon

Finition
Uitvoering
Finish

CROMATO



Siphon en matière plastique chromé antichoc 1" 1/4

Sifon in gechromeerd schokbestendig plastic 1"1/4

1"1/4 chromed siphon, shockproof plastic material

Finition
Uitvoering
Finish

CROMATO

Kit de bonde et couvrebonde universel

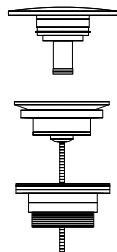
Universele kit afvoerplug en afdekdop

Universal drain and drain cover kit

Clic-clac pour vasques avec trop-plein

Click-clack-systeem voor wastafels met overloop

Click-clack for washbasins with overflow



Kit bonde + couvrebonde

Kit afvoerplug + afdekdop

Kit drain + drain cover

Finition
Uitvoering
Finish

CROMATO

MINERALMARMO LUCIDO

MINERALMARMO OPACO

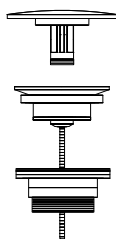
OCRITECH

CERAMICA

Ecoulement libre pour vasques sans trop-plein

Vrije uitloop voor wastafels zonder overloop

Free drain for washbasins without overflow



Kit bonde + couvrebonde

Kit afvoerplug + afdekdop

Kit drain + drain cover

Finition
Uitvoering
Finish

CROMATO

MINERALMARMO LUCIDO

MINERALMARMO OPACO

OCRITECH

HPL

Position de l'évacuation du siphon standard pour vasques intégrés et semi-encastrés

Positie afvoer standaard sifon voor ingebouwde en half-ingebouwde wastafels

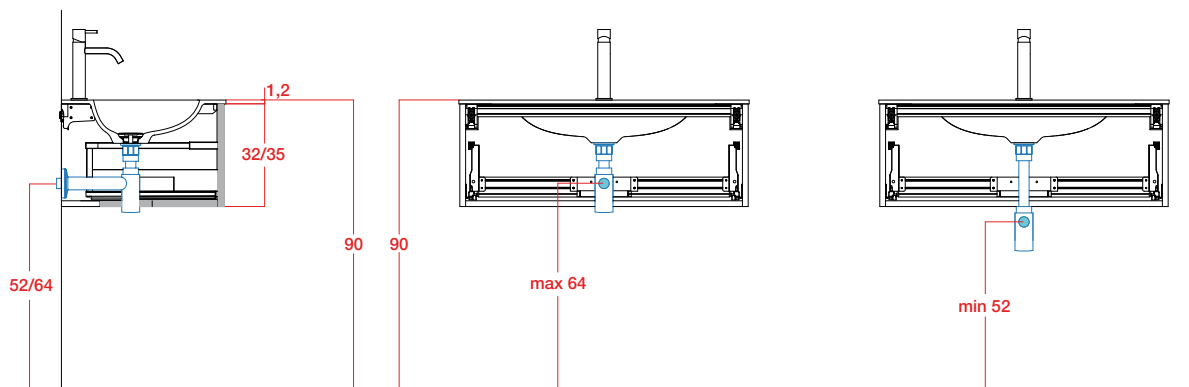
Position of the drain of the standard siphon for integrated and semi-recessed washbasins

Les mesures se réfèrent à des lavabos intégrés d'une épaisseur de $1,2 \div 1,5$ cm. Pour différentes épaisseurs, calculez la différence.

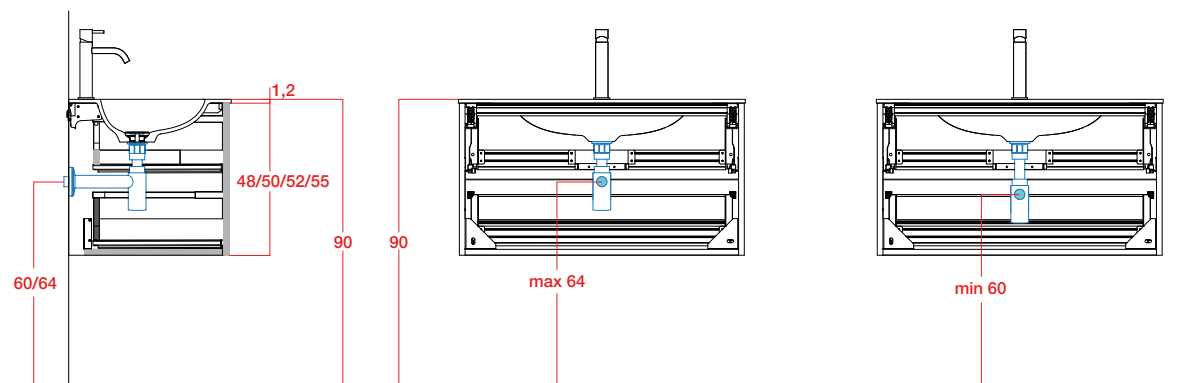
De maten verwijzen naar ingebouwde wastafels met een dikte van $1,2 \div 1,5$ cm. Bereken het verschil voor andere diktes.

The measurements refer to integrated washbasins with a thickness of $1,2 \div 1,5$ cm. For different thicknesses calculate the difference.

H. 32/35



H. 48/51/52/55



H. 64

