

Verre

Glas

Glass

Le verre thermoformé extra-clair garantit une haute qualité grâce à la neutralité et à la transparence absolues de la matière première utilisée.

Le verre extra-clair effet satiné a une finition de surface opaque anti-taches et anti-traces de doigts.

Entretien et nettoyage

Verre extra-clair : nettoyer avec un chiffon doux ou une éponge humide non abrasive avec des détergents neutres non abrasifs. A la fin de l'opération de nettoyage, bien rincer la surface. N'utilisez pas de solvants chimiques agressifs tels que l'acétone, le trichloréthylène et d'autres solvants.

Verre extra-clair avec effet satiné : des détergents normaux, y compris des détergents à base d'alcool, peuvent être utilisés pour nettoyer la finition de surface mate antitache. Ne pas utiliser d'autres types de solvants organiques. Le traitement de surface se dégrade au contact avec l'acétone, l'essence aviation, le trichloréthylène et les solvants similaires.

Ne soumettez pas le plan à des variations thermiques supérieures à 40 °C. Évitez de placer des ustensiles chauds sur le plan (par exemple des sèche-cheveux ou des rasoirs qui viennent d'être utilisés, etc.). Évitez que le verre entre en contact direct avec des objets en céramique ou d'autres matériaux en général plus durs que le verre.

Diepgetrokken diamantglas garandeert een hoge kwaliteit dankzij de absolute kleurneutraliteit en transparantie van de gebruikte grondstoffen.

Gesatineerd diamantglas is voorzien van een matte, vlekkenbestendige en anti-vingerafdruk-laag.

Onderhoud en schoonmaken

Helder diamantglas: schoonmaken met een vochtige zachte doek of niet-schurende spons en neutrale, niet-schurende detergents. Na afloop het oppervlak grondig afspoelen. Gebruik geen bijtende chemische middelen zoals aceton, trichlooretheen of andere oplosmiddelen

Gesatineerd diamantglas: gebruik voor het matte, vlekkenbestendige oppervlak normale detergents, ook op basis van alcohol. Gebruik geen andere organische oplosmiddelen. Aceton, benzine, trichlooretheen en soortgelijke oplosmiddelen beschadigen de oppervlakbehandeling.

Vermijd thermische schokken van meer dan 40°C. Leg er geen hete voorwerpen op (zoals net gebruikte haardrogers of scheerapparaten). Vermijd ook directe aanraking van dit glas met keramiek of voorwerpen van andere materialen die harder zijn dan glas.

The extra-clear thermoformed glass guarantees high quality thanks to the absolute neutrality and transparency of the raw material used.

The satin-finished extra-clear glass has a stain-resistant and anti-fingerprint matt surface finish.

Maintenance and cleaning

Extra-clear glass: clean with a soft cloth or a damp non-abrasive sponge using neutral non-abrasive detergents. At the end of the cleaning operation, rinse the surface well. Do not use aggressive chemical solvents such as acetone, trichlorethylene and other solvents.

Extra-clear glass with satin effect: normal detergents, including alcohol-based detergents, can be used to clean the stain-resistant matt surface finish. Do not use other types of organic solvents. The surface treatment deteriorates in contact with acetone, aviation gasoline, trichlorethylene and similar solvents.

Do not subject the top to thermal changes exceeding 40 ° C. Avoid placing hot utensils on the top (for example hair dryers or razors just used, etc.). Avoid that the glass comes into direct contact with ceramic objects or other materials in general that are harder than glass.



Hygiénique
Hygiënisch
Hygienic



Facile à nettoyer
Gemakkelijk schoon te maken
Easy to clean

Contour S - Verre satiné thermoformé sur mesure

Contour S - Thermogevormd gesatineerd glas op maat

Contour S - Thermoformed satin glass on measure



Standard: trou pour mitigeur, bonde
et couvre-écoulement libre chromés
Non inclus : trop-plein

Standaard: mengkraangat,
verchromde afvoerplug en
afdekdop, vrije uitloop
Niet inbegrepen: overloop

Standard: mixer-tap hole, chromed
free drain and drain cover
Not included: overflow

Optionnel / Optionals / Optional



Pas de siphon gain de place
Geen compacte sifon
No space-saving siphon



Cod. SF

Sans trou mitigeur
Zonder mengkraangat
Without mixer-tap hole



CAT. VA

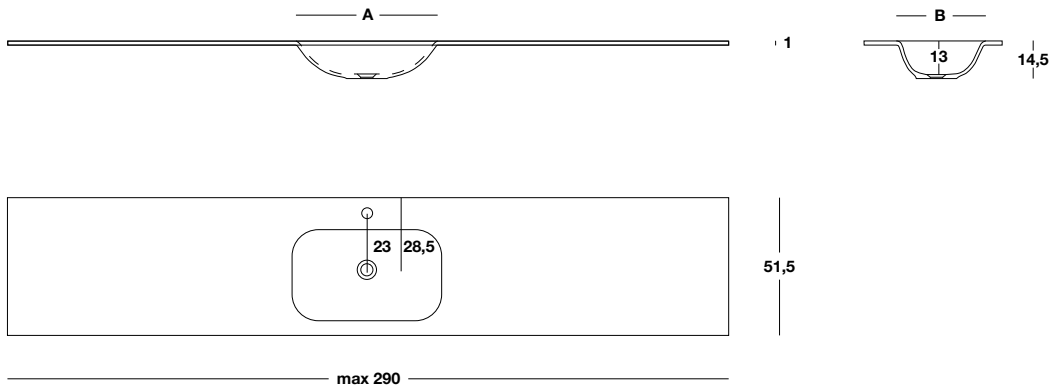
Verre extraclair effet satiné / Extrahelder glas gesatineerd effect / Extraclear satin finish glass

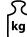
O. 20 Bianco

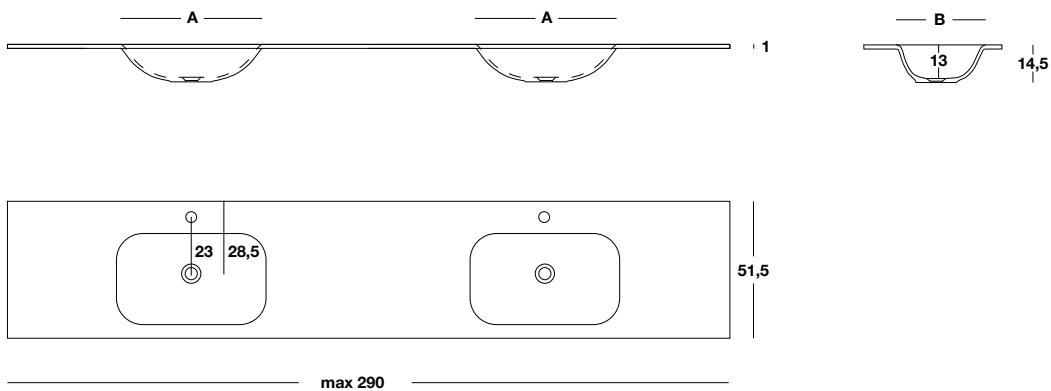
Contour S - Verre satiné thermoformé sur mesure


Contour S - Thermogevormd gesatineerd glas op maat

Contour S - Thermoformed satin glass on measure



H	P	L min - max	A X B	
1	51,5	70÷290	52x31	15 /m
		80÷290	66x29	15 /m



H	P	L min - max	A X B	
1	51,5	140÷290	52x31	15 /m
		160÷290	66x29	15 /m

Contour C - Verre extraclair thermoformé sur mesure

Contour C - Thermogevormd extrahelder glas op maat

Contour C - Thermoformed extraclear glass on measure



Standard: trou pour mitigeur, bonde
et couvre-écoulement libre chromés
Non inclus : trop-plein

Standaard: mengkraangat,
verchromde afvoerplug en
afdekdop, vrije uitloop
Niet inbegrepen: overloop

Standard: mixer-tap hole, chromed
free drain and drain cover
Not included: overflow

Optionnel / Optionals / Optional



Pas de siphon gain de place
Geen compacte sifon
No space-saving siphon



Cod. SF

Sans trou mitigeur
Zonder mengkraangat
Without mixer-tap hole



CAT. VX

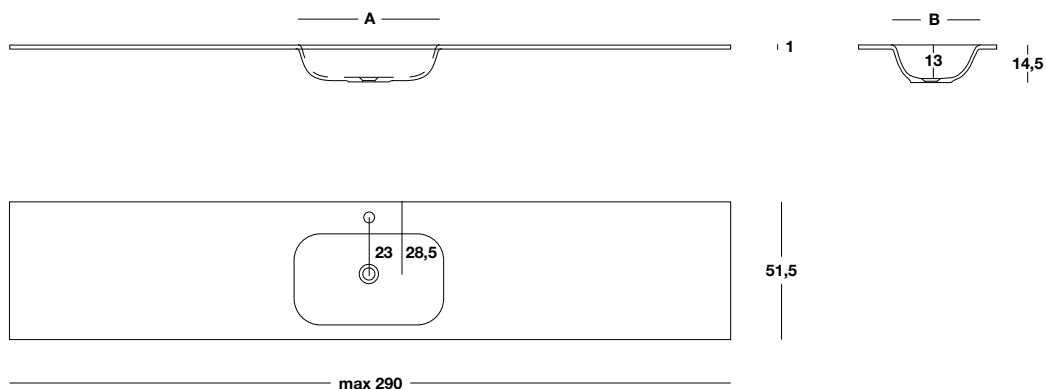
Verre extraclair brillant / Extrahelder glas / Extraclear glass


O. 20 Bianco

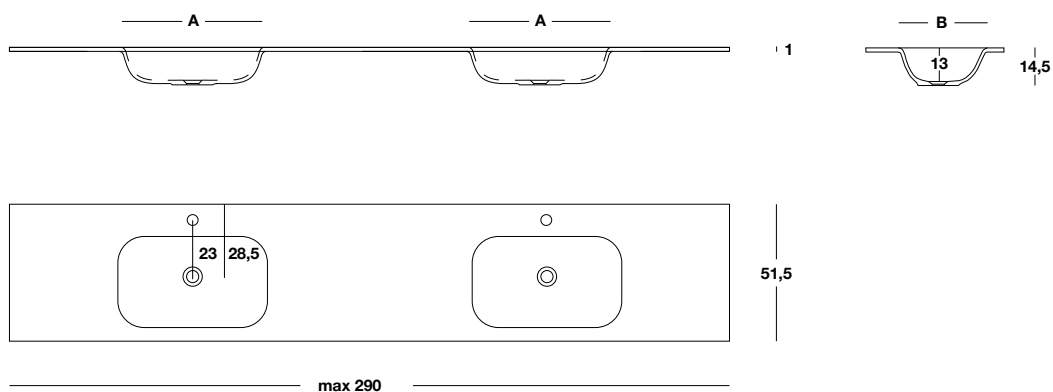
Contour C - Verre extraclair thermoformé sur mesure


Contour C - Thermogevormd extrahelder glas op maat

Contour C - Thermoformed extraclear glass on measure



H	P	L min - max	A X B	
1	51,5	70÷290	52x31	15 /m
		80÷290	66x29	15 /m

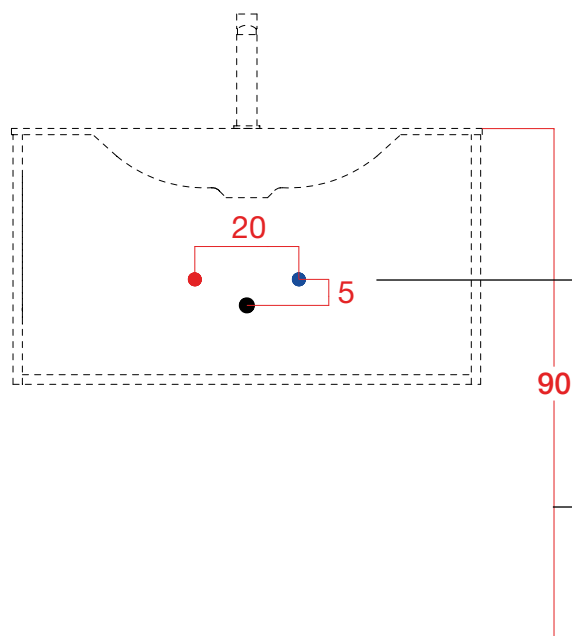


H	P	L min - max	A X B	
1	51,5	140÷290	52X31	15 /m
		160÷290	66x29	15 /m

Notes techniques

Technische gegevens

Technical notes



Distance entre les charges et le drainage de l'eau

Afstand tussen de aan- en afvoer van water

Distance between water load and drain

Hauteur du sol recommandée : 90 cm

Aanbevolen hoogte vanaf de vloer: 90 cm

Recommended height from the ground: 90 cm

VIDE SANITAIRE

① Tous les meubles sous-vasque ont un vide sanitaire minimum de 4 cm entre mur, fond du meuble et tiroirs. Pour un reduction en profondeur supérieure spécifier le code BVS02 sur la commande indiquant la taille désirée

② En cas de encombrements plus importants, la partie supérieure du dos du tiroir peut être retirée.

RUIMTE VOOR AFVOER

① Alle wastafelkasten hebben een ruimte voor de afvoer van min. 4 cm tussen de wand, de achterwand van de kast en de laden.

Vermeld in de bestelling de code BVS02 met de gewenste maat als u meer ruimte nodig heeft

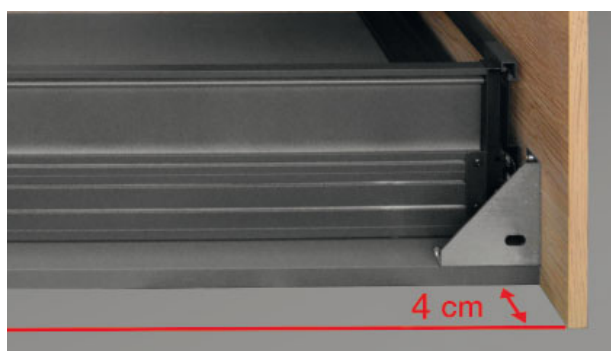
② Voor grotere afmetingen kan het hoge gedeelte van de ladenachterkant worden verwijderd.

SANITARY AREA

① All the washbasin base units have a minimum sanitary space of 4 cm between the wall, the unit bottom and the drawers. For a greater reduction, please specify the code BVS02 in the order, indicating the desired size

② In case of larger obstructions, the upper part of the drawer back can be removed.

①



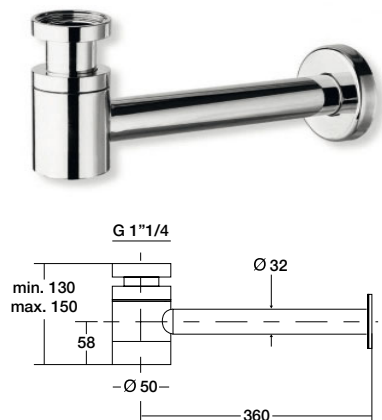
②



Siphon standard

Standaard sifon

Standard siphon



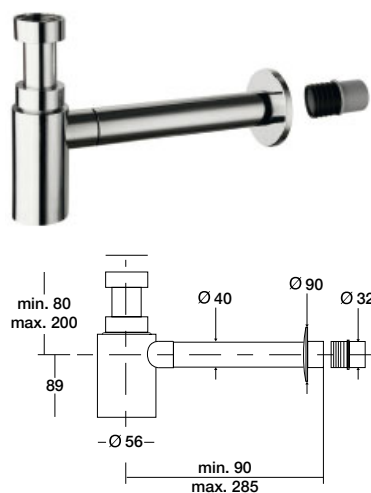
Siphon en laiton chromé 1"1/4

Sifon in gechromeerd messing 1"1/4

1"1/4 chromed brass siphon

Finition
Uitvoering
Finish

CROMATO



Siphon en matière plastique chromé antichoc 1" 1/4

Sifon in gechromeerd schokbestendig plastic 1"1/4

1"1/4 chromed siphon, shockproof plastic material

Finition
Uitvoering
Finish

CROMATO

Kit de bonde et couvrebonde universel

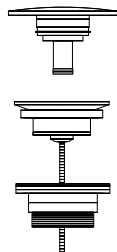
Universele kit afvoerplug en afdekdop

Universal drain and drain cover kit

Clic-clac pour vasques avec trop-plein

Click-clack-systeem voor wastafels met overloop

Click-clack for washbasins with overflow



Kit bonde + couvrebonde

Kit afvoerplug + afdekdop

Kit drain + drain cover

Finition
Uitvoering
Finish

CROMATO

MINERALMARMO LUCIDO

MINERALMARMO OPACO

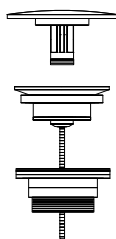
OCRITECH

CERAMICA

Ecoulement libre pour vasques sans trop-plein

Vrije uitloop voor wastafels zonder overloop

Free drain for washbasins without overflow



Kit bonde + couvrebonde

Kit afvoerplug + afdekdop

Kit drain + drain cover

Finition
Uitvoering
Finish

CROMATO

MINERALMARMO LUCIDO

MINERALMARMO OPACO

OCRITECH

HPL

Position de l'évacuation du siphon standard pour vasques intégrés et semi-encastrés

Positie afvoer standaard sifon voor ingebouwde en half-ingebouwde wastafels

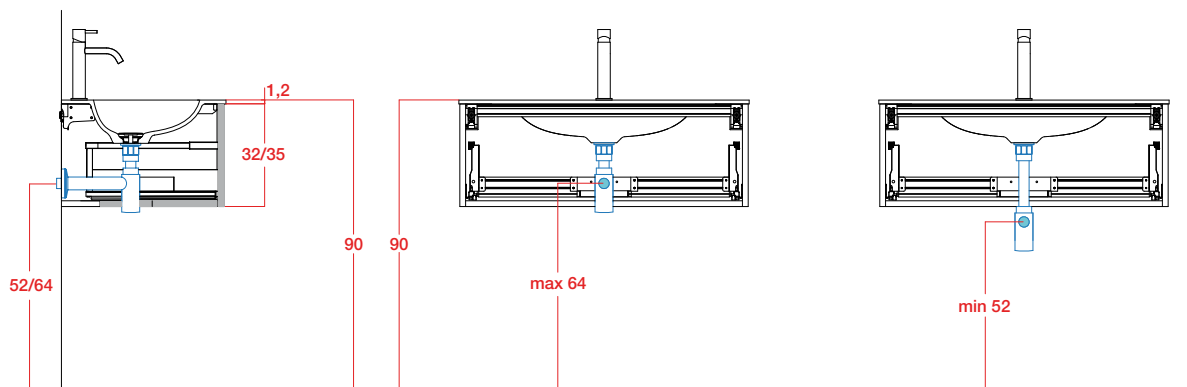
Position of the drain of the standard siphon for integrated and semi-recessed washbasins

Les mesures se réfèrent à des lavabos intégrés d'une épaisseur de $1,2 \div 1,5$ cm. Pour différentes épaisseurs, calculez la différence.

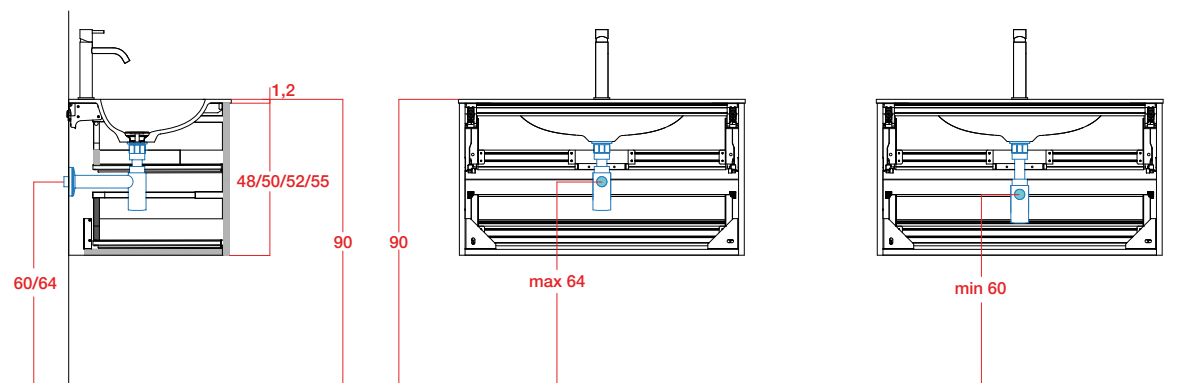
De maten verwijzen naar ingebouwde wastafels met een dikte van $1,2 \div 1,5$ cm. Bereken het verschil voor andere diktes.

The measurements refer to integrated washbasins with a thickness of $1,2 \div 1,5$ cm. For different thicknesses calculate the difference.

H. 32/35



H. 48/51/52/55



H. 64

