

Mineral Geacril

Mineral Geacril è un materiale composito costituito da cariche minerali naturali e resina poliesteri, rivestito da un film superficiale (gelcoat) elegante e piacevole al tatto, con proprietà antibatteriche, ignifughe e di autoestinguenza. Mineral Geacril ha un'ottima resistenza chimico-fisica, è durevole nel tempo, igienico e di facile manutenzione. Disponibile in finitura lucida brillante, oppure matt in versione bianco o colorato.

Mineral Deimos è un materiale composito massivo, non poroso, formato da una combinazione di minerali naturali e resine poliesteri/ acriliche di altissima qualità. La superficie è compatta, igienica, ignifuga, antibatterica.

Manutenzione e pulizia

Pulire con panno morbido o spugna non abrasiva umida utilizzando detergenti neutri non abrasivi. Al termine dell'operazione di pulizia risciacquare bene la superficie. Non utilizzare solventi chimici aggressivi quali acetone, trielina e solventi. I cosmetici e le tinte possono rilasciare coloranti e, pertanto, raccomandiamo di evitare che vengano a contatto con la superficie.

Le superfici colorate sono protette da un trattamento idro e oleo repellente che le rende più resistenti a graffi e impronte. Nonostante ciò, necessitano di una maggior attenzione nell'uso perché qualunque danno o graffio è maggiormente percettibile. Consigliamo di asciugare la superficie con un panno morbido o carta assorbente per evitare depositi di acqua o calcare.



Igienico
hygienisch
Higiénico

Mineral Geacril ist ein Verbundmaterial aus natürlichen mineralischen Füllstoffen und Polyesterharz, beschichtet mit einem eleganten und haptisch angenehmen Oberflächenfilm (Gelcoat), mit antibakteriellen, flammhemmenden und selbstverlöschenden Eigenschaften. Mineral Geacril hat eine ausgezeichnete chemisch-physikalische Beständigkeit, ist langlebig, hygienisch und pflegeleicht. Erhältlich in hochglänzendem Finish oder matt in weißer oder farbiger Ausführung.

Mineral Deimos ist ein massiver, porenfreier Verbundwerkstoff aus einer Kombination von natürlichen Mineralien und Polyester-/Acrylharzen höchster Qualität. Die Oberfläche ist kompakt, hygienisch, feuerfest, antibakteriell.

Wartung und Reinigung

Mit einem weichen Tuch oder einem feuchten, nicht scheuernden Schwamm mit neutralen, nicht scheuernden Reinigungsmitteln reinigen. Am Ende des Reinigungsvorgangs die Oberfläche gut spülen. Keine aggressiven chemischen Lösungsmittel wie Aceton, Trichlorethylen und anderen Lösungsmittel verwenden. Kosmetika und Tönung können Farbstoffe freisetzen, daher empfehlen wir, den Kontakt mit der Oberfläche zu vermeiden.

Die farbigen Oberflächen werden durch eine wasser- und ölabweisende Behandlung geschützt, die sie widerstandsfähiger gegen Kratzer und Fingerabdrücke macht. Trotzdem brauchen sie im Gebrauch mehr Aufmerksamkeit, da Beschädigungen oder Kratzer besser wahrnehmbar sind. Wir empfehlen, die Oberfläche mit einem weichen Tuch oder saugfähigem Papier zu trocknen, um Wasser- oder Kalkablagerungen zu vermeiden.

Mineral Geacril es un material compuesto formado por cargas minerales naturales y resina de poliéster, recubierto con una película superficial elegante y agradable al tacto (gelcoat), con propiedades antibacterianas, ignífugas y autoextinguibles. Mineral Geacril tiene una excelente resistencia químico-física, es duradero en el tiempo, higiénico y de fácil mantenimiento. Disponible en acabado brillante, o mate en versión blanca o coloreada.

Mineral Deimos es un material compuesto masivo, no poroso, hecho de una combinación de minerales naturales y resinas de poliéster / acrílico de la más alta calidad. La superficie es compacta, higiénica, ignífuga, antibacteriana.

Mantenimiento y limpieza

Limpiar con un paño suave o una esponja húmeda no abrasiva con detergentes neutros no abrasivos. Al final de la operación de limpieza, enjuague bien la superficie. No utilice disolventes químicos agresivos como acetona, tricloroetileno y otros disolventes. Los cosméticos y tintes pueden desprender colorantes y, por ello, recomendamos evitar que entren en contacto con la superficie.

Las superficies coloreadas están protegidas por un tratamiento repelente al agua y al aceite que las hace más resistentes a los arañazos y las huellas dactilares. A pesar de esto, necesitan más atención en su uso porque cualquier daño o rasguño es más perceptible. Recomendamos secar la superficie con un paño suave o papel absorbente para evitar depósitos de agua o cal.



Facile da pulire
Leicht zu reinigen
De fácil limpieza

Klinio 51 - Mineral Geacril

Klinio 51- Mineral Geacril

Klinio 51 - Mineral Geacril



Di serie: foro miscelatore, troppopieno, piletta cromata e copripiletta Click-clack nella finitura del lavabo

Serienmäßig: Hahnloch, Überlauf, verchromte Ablaufgarnitur und Click-clack Ablaufdeckel in der gleichen Ausführung des Waschtisches

Estándar: orificio mezclador, reborsadero, desagüe cromado y cubrepileta Click-clack en el mismo acabado del lavabo

Optional / Optional / Opcional



Sifone salvaspazio
Platzsparender Siphon
Sifón ahorra espacio

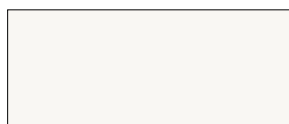


Cod. SF
Senza foro miscelatore
Ohne Armaturlochbohrung
Sin orificio mezclador



CAT. MGO

Mineral Geacril Bianco opaco



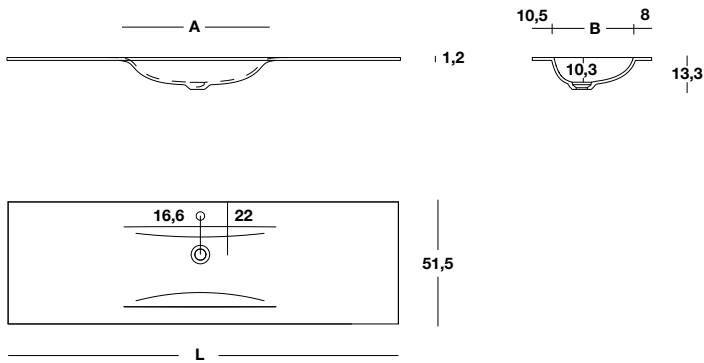
CAT. MGL










Mineral Geacril Bianco lucido

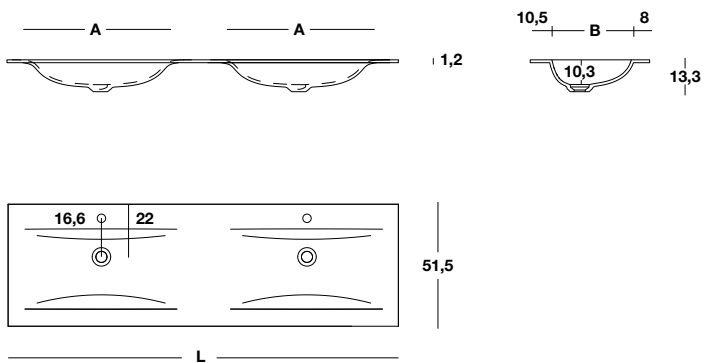
Klinio 51 - Mineral Geacril

Klinio 51- Mineral Geacril

Klinio 51 - Mineral Geacril



		H	P	L	A X B	kg
	CX	1,2	51,5	70,5	53X33	16
				80,5	53X33	17
				90,5	53X33	19
				100,5	53X33	20
				120,5	53X33	23
	SX	1,2	51,5	120,5	43X33	23
	DX	1,2	51,5	120,5	43X33	23
	SX	1,2	51,5	140,5	53X33	26
	DX	1,2	51,5	140,5	53X33	26
	SX	1,2	51,5	160,5	53X33	29
	DX	1,2	51,5	160,5	53X33	29
	SX	1,2	51,5	180,5	53X33	32
	DX	1,2	51,5	180,5	53X33	32



H	P	L	A X B	kg
1,2	51,5	120,5	43X33	26
		140,5	53X33	29
		160,5	53X33	32
		180,5	53X33	35

Klinio 51 - Mineral Geacril colorato

Klinio 51 - farbiges Mineral Geacril

Klinio 51 - Geacril mineral coloreado



Di serie: foro miscelatore, piletta cromata e copripiletta a scarico libero nella finitura del lavabo
Non compreso: troppopieno

Serienmäßig: Hahnloch, verchromte Ablaufgarnitur und Ablaufdeckel mit freiem Ablauf in der gleichen Ausführung des Waschtisches
Nicht eingeschlossen: Überlauf

Estándar: orificio mezclador, desagüe cromado con flujo libre y cubrepileta en el mismo acabado del lavabo
No incluye: rebosadero

Optional / Optional / Opcional



Sifone salvaspazio
Platzsparender Siphon
Sifón ahorra espacio



Cod. SF

Senza foro miscelatore
Ohne Armaturlochbohrung
Sin orificio mezclador

Klinio 51 - Mineral Geacril colorato

Klinio 51 - farbiges Mineral Geacril

Klinio 51 - Geacril mineral coloreado

MINERAL GEACRIL

CAT. MGC

Mineral Geacril colorato opaco

PoppingTrend



O. 283
Salice



O. 281
Savana



O. 36
Bordeaux



O. 285
Oriente



O. 287
Oceano



O. 190
Oltremare

FeelingSoft



O. 182
Salvia



O. 271
Tahiti



O. 273
Santorini



O. 275
Lavanda



O. 277
Lilla

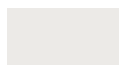


O. 279
Pesca

ForeverChic



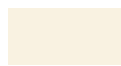
O. 20
Bianco



O. 231
Perla



O. 233
Seta



O. 235
Alpaca



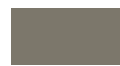
O. 172
Lino



O. 180
Avana



O. 237
Argilla



O. 174
Corda



O. 239
Pietra



O. 241
Cervino



O. 243
Dolomiti



O. 245
Arizona



O. 247
Cipria



O. 249
Erica



O. 251
Terra



O. 253
Granata



O. 255
Bosco



O. 257
Oliva



O. 259
Canapa



O. 261
Cotone



O. 263
Efeso



O. 265
Lavaredo



O. 267
Pamir



O. 269
Bromo



O. 198
Grafite



O. 46
Nero

FenixLike



O. 289
Ottawa



O. 291
Londra



O. 263
Efeso



O. 269
Bromo



O. 295
Jaipur



O. 297
Orinoco

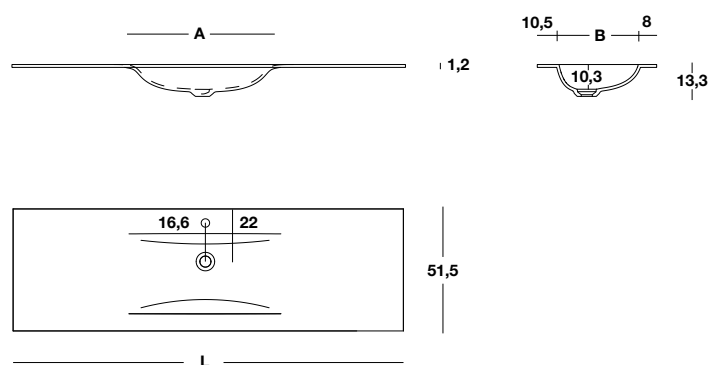











O. 293
Fes

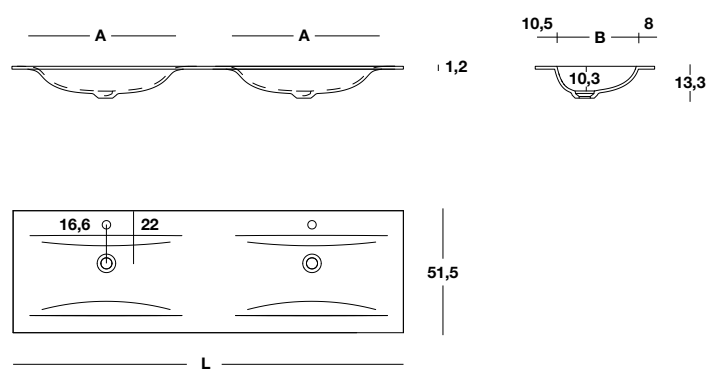
Klinio 51 - Mineral Geacril colorato


Klinio 51 - farbiges Mineral Geacril

Klinio 51 - Geacril mineral coloreado



		H	P	L	A X B	kg
	CX	1,2	51,5	70,5	53X33	16
				80,5	53X33	17
				90,5	53X33	19
				100,5	53X33	20
				120,5	53X33	23
	SX	1,2	51,5	120,5	43X33	23
					DX	1,2
	SX	1,2	51,5			
					DX	1,2
	SX	1,2	51,5			
					DX	1,2
	SX	1,2	51,5			
					DX	1,2



	H	P	L	A X B	kg
	1,2	51,5	120,5	43X33	26
			140,5	53X33	29
			160,5	53X33	32
			180,5	53X33	35

MyKlinio - Mineral Geacril su misura

MyKlinio - Mineral Geacril nach Maß

MyKlinio - Mineral Geacril a medida



Di serie: foro miscelatore, piletta cromata e copripiletta a scarico libero nella finitura del lavabo
Non compreso: troppopieno

Serienmäßig: Hahnloch, verchromte Ablaufgarnitur und Ablaufdeckel mit freiem Ablauf in der gleichen Ausführung des Waschtisches
Nicht eingeschlossen: Überlauf

Estándar: orificio mezclador, desagüe cromado con flujo libre y cubrepileta en el mismo acabado del lavabo
No incluye: rebosadero

Optional / Optional / Opcional



Sifone salvaspazio
Platzsparender Siphon
Sifón ahorra espacio



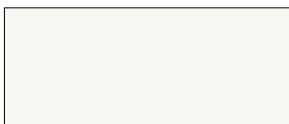
Cod. SF

Senza foro miscelatore
Ohne Armaturlochbohrung
Sin orificio mezclador



Cod. TP

Troppopieno + € a lavabo
Überlauf + € pro Waschbecken
Rebosadero + € para cada lavabo



CAT. MGO

Mineral Geacril Bianco opaco



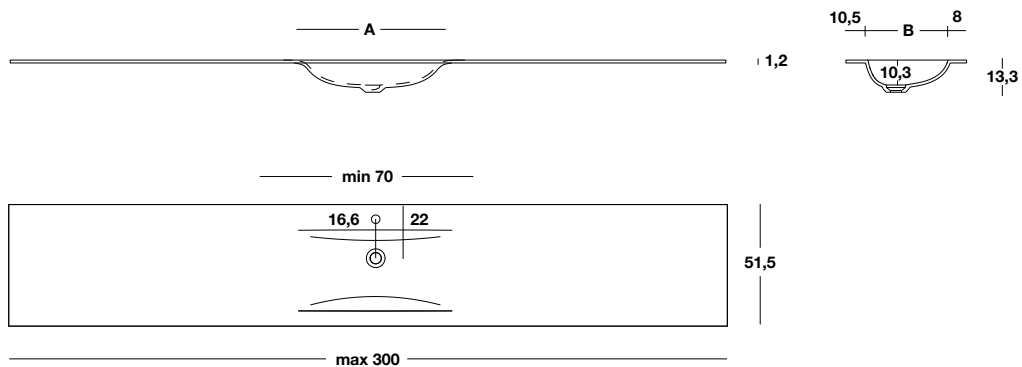
CAT. MGL


Mineral Geacril Bianco lucido

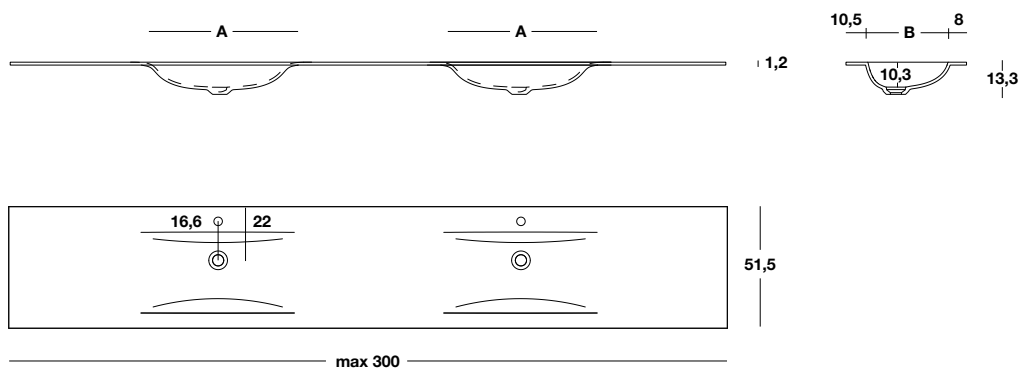
MyKlinio 51 - Mineral Geacril su misura


MyKlinio 51 - Mineral Geacril nach Maß

MyKlinio 51 - Mineral Geacril a medida



H	P	L min - max	A X B	 kg
1,2	51,5	70÷300	53X33	20 /m



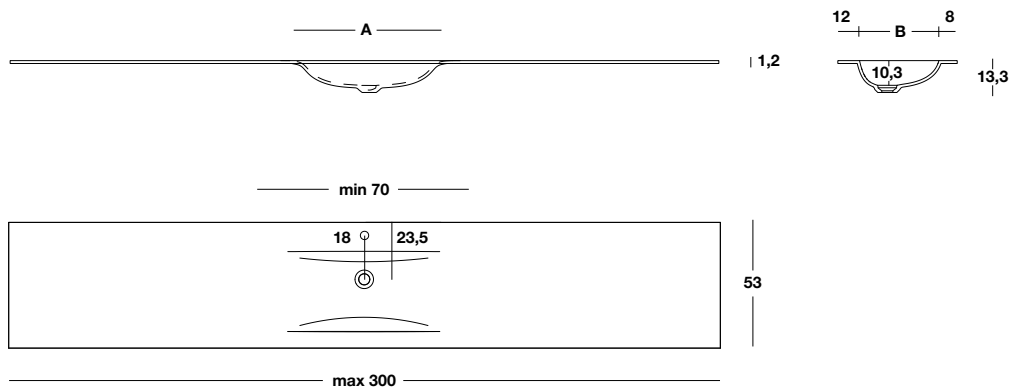
H	P	L min - max	A X B	 kg
1,2	51,5	150÷300	53X33	26 /m


- * Piano lavabo finitura MGO bianco opaco in Mineral Deimos
Waschtischplatte MGO weiß matt in Mineral Deimos
Encimera MGO blanco mate en Mineral Deimos

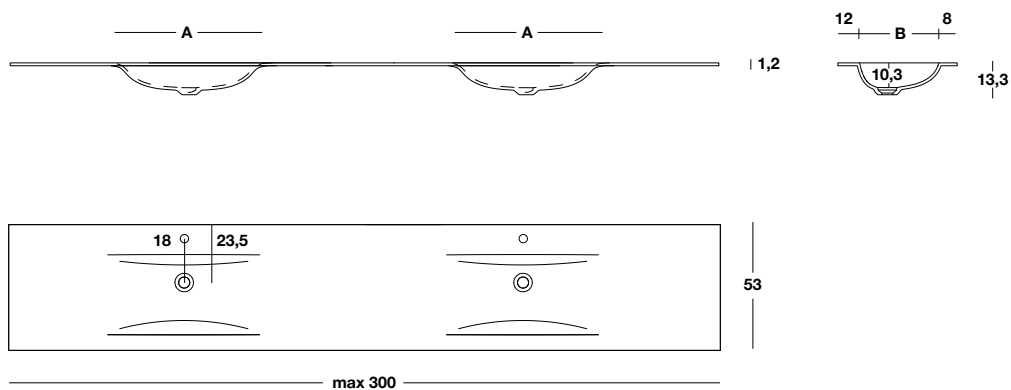
MyKlinio 53 - Mineral Geacril su misura


MyKlinio 53 - Mineral Geacril nach Maß

MyKlinio 53 - Mineral Geacril a medida



H	P	L min - max	A X B	 kg
1,2	53	70÷300	53X33	20 /m



H	P	L min - max	A X B	 kg
1,2	53	140÷300	53X33	26 /m

- * Piano lavabo finitura MGO bianco opaco in Mineral Deimos
Waschtischplatte MGO weiß matt in Mineral Deimos
Encimera MGO blanco mate en Mineral Deimos

MyKlinio - Mineral Geacril colorato su misura

MyKlinio - farbiges Mineral Geacril nach Maß

MyKlinio - Geacril mineral coloreado a medida



Di serie: foro miscelatore, piletta cromata e copripiletta a scarico libero nella finitura del lavabo
Non compreso: troppopieno

Serienmäßig: Hahnloch, verchromte Ablaufgarnitur und Ablaufdeckel mit freiem Ablauf in der gleichen Ausführung des Waschtisches
Nicht eingeschlossen: Überlauf

Estándar: orificio mezclador, desagüe cromado con flujo libre y cubrepileta en el mismo acabado del lavabo
No incluye: rebosadero

Optional / Optional / Opcional



Sifone salvaspazio
Platzsparender Siphon
Sifón ahorra espacio



Cod. SF

Senza foro miscelatore
Ohne Armaturlochbohrung
Sin orificio mezclador

MyKlinio - Mineral Geacril colorato su misura

MyKlinio - farbiges Mineral Geacril nach Maß

MyKlinio - Geacril mineral coloreado a medida

MINERAL GEACRIL

CAT. MGC

Mineral Geacril colorato opaco

PoppingTrend



O. 283
Salice



O. 281
Savana



O. 36
Bordeaux



O. 285
Oriente



O. 287
Oceano



O. 190
Oltremare

FeelingSoft



O. 182
Salvia



O. 271
Tahiti



O. 273
Santorini



O. 275
Lavanda



O. 277
Lilla

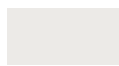


O. 279
Pesca

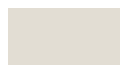
ForeverChic



O. 20
Bianco



O. 231
Perla



O. 233
Seta



O. 235
Alpaca



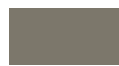
O. 172
Lino



O. 180
Avana



O. 237
Argilla



O. 174
Corda



O. 239
Pietra



O. 241
Cervino



O. 243
Dolomiti



O. 245
Arizona



O. 247
Cipria



O. 249
Erica



O. 251
Terra



O. 253
Granata



O. 255
Bosco



O. 257
Oliva



O. 259
Canapa



O. 261
Cotone



O. 263
Efeso



O. 265
Lavaredo



O. 267
Pamir



O. 269
Bromo



O. 198
Grafite



O. 46
Nero

FenixLike



O. 289
Ottawa



O. 291
Londra



O. 263
Efeso



O. 269
Bromo



O. 295
Jaipur



O. 297
Orinoco

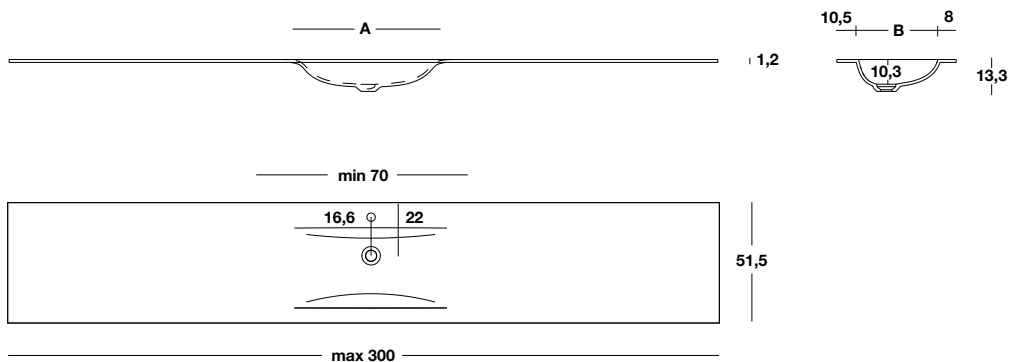


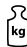
O. 293
Fes

MyKlinio 51 - Mineral Geacril colorato su misura

MyKlinio 51 - farbiges Mineral Geacril nach Maß

MyKlinio 51 - Geacril mineral coloreado a medida

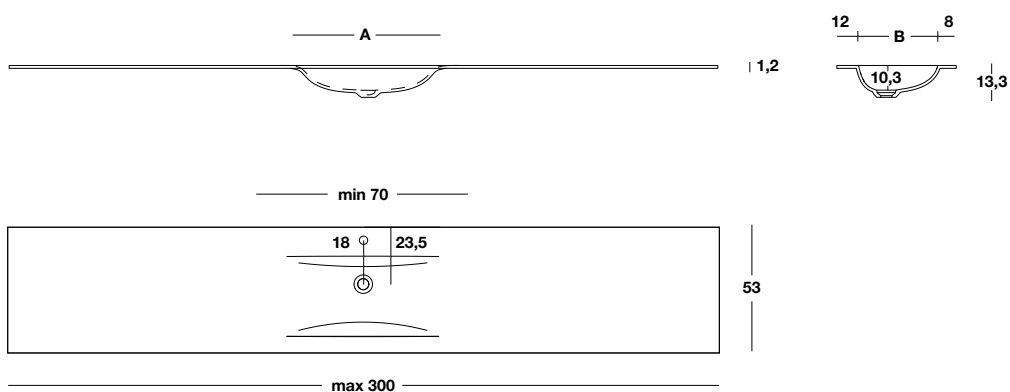



H	P	L min - max	A X B	
1,2	51,5	70÷300	53X33	20 /m

MyKlinio 53 - Mineral Geacril colorato su misura

MyKlinio 53 - farbiges Mineral Geacril nach Maß

MyKlinio 53 - Geacril mineral coloreado a medida

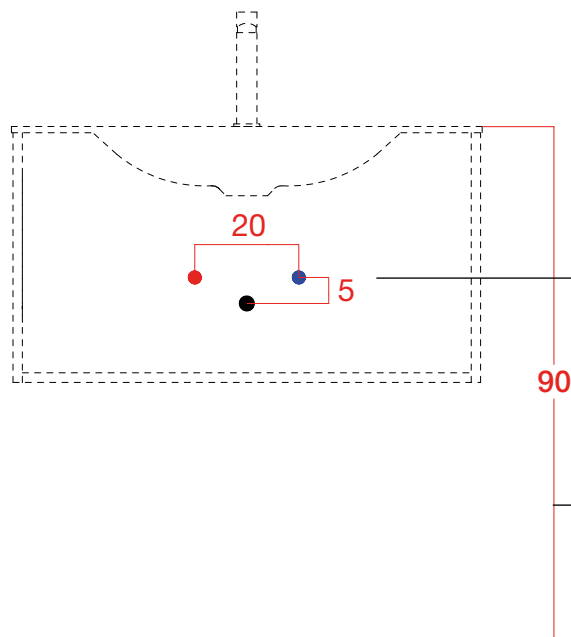


H	P	L min - max	A X B	
1,2	53	70÷300	53X33	20 /m

Note tecniche

Technische Hinweise

Notas técnicas



Distanza tra carichi e scarico acqua
Entfernung zwischen Wasserein- und Ablauf
Distancia entre cargas y descarga de agua

Altezza da terra consigliata: 90 cm
Empfohlene Höhe vom Boden: 90 cm
Altura recomendada desde el suelo: 90 cm

SPAZIO SANITARIO

- ① Tutte le basi portalavabo hanno uno spazio sanitario di min. 4 cm tra muro, fondo mobile e cassette. Se necessaria una profondità maggiore, specificare nell'ordine il codice BVS02 indicando la misura desiderata
- ② In caso di ingombri maggiori è possibile rimuovere la parte alta del retro cassetto.

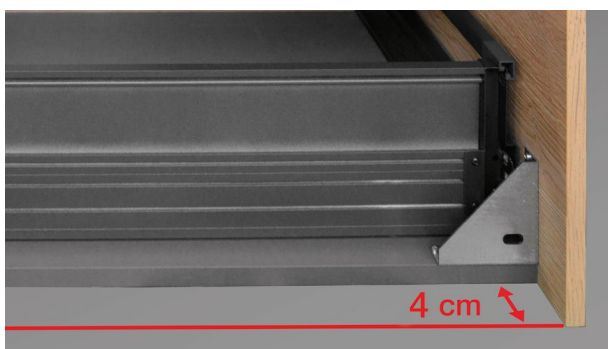
SANITÄRBEREICH

- ① Alle Waschtischunterschranke haben einen Mindest-Sanitärabstand von 4 cm zwischen Wand, Schrankboden und Schubladen. Für eine größere Reduzierung geben Sie bitte bei der Bestellung den Code BVS02 mit Angabe der gewünschten Größe an
- ② Bei größeren Hindernissen kann der obere Teil der Schubladenrückwand abgenommen werden.

AREA SANITARIA

- ① Todos los muebles bajos del lavabo tienen un espacio sanitario mínimo de 4 cm entre la pared, el fondo del mueble y los cajones. Para una mayor reducción, especifique el código BVS02 en el pedido, indicando la talla deseada
- ② En caso de obstrucciones mayores, se puede quitar la parte superior del respaldo del cajón.

①



②



Sifone salvaspazio

Platzsparender Siphon

Sifón ahorra espacio

Il sifone salvaspazio è un optional. Può essere richiesto solo con l'ordine di una composizione completa di base + lavabo.

Prima dell'ordine verificare se è compatibile per la composizione scelta consultando la tabella di compatibilità all'inizio della sezione Piani lavabo di ogni collezione e Lavabi da appoggio.

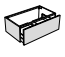
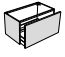

Der platzsparende Siphon ist optional. Er kann nur bei Bestellung einer kompletten Zusammenstellung von Waschtischunterschrank + Waschtisch bestellt werden.

Prüfen Sie vor der Bestellung, ob er mit der gewählte Zusammensetzung kompatibel ist, indem Sie die Kompatibilitätstabelle am Anfang der Abschnitte Waschtischplatten mit integrierten Waschbecken jeder Kollektion und die der Aufsatzwaschbecken konsultieren.

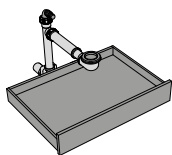
El sifón que ahorra espacio es opcional.

Se puede solicitar solo con el pedido de una composición completa de mueble lavabo + lavabo. Antes de realizar el pedido, comprobar si es compatible con la composición elegida consultando la tabla de compatibilidades al inicio de la sección Encimera con lavabos integrados de cada colección y de la sección Lavabos en apoyo.

Esempio / Beispiel / Ejemplo

		KLINIO	SQUARE	EDGE	FRAME
H.32		✓	✓	✓	✓
H.48		✓	✓	✓	✓
H.48		✓	✓	✗	✓

Con l'ordine del sifone salvaspazio il mobile viene fornito con cassetto non sagomato; questo sistema offre uno spazio extra per contenere oggetti e accessori.



ATTENZIONE:

• Il sifone salvaspazio può essere installato esclusivamente con la piletta fornita nel kit; non è garantita la compatibilità con pilette di altri fornitori.

Per l'ordine verificare:

- se il lavabo scelto è già fornito di serie con piletta e copri-piletta sarà sufficiente ordinare solo il sifone salvaspazio
- se il lavabo non è fornito di serie con piletta e copri-piletta, è necessario ordinare il kit sifone salvaspazio + piletta + copripiletta nella finitura scelta.

Bei Bestellung des platzsparenden Siphons wird der Unterschrank mit einer nicht ausgeschnittenen Schublade geliefert; Dieses System bietet zusätzlichen Platz zum Aufbewahren von Gegenständen und Zubehör.

ACHTUNG:

• Der platzsparende Siphon kann nur mit dem im Set mitgelieferten Ablauf installiert werden; Kompatibilität mit Abflüssen anderer Anbieter ist nicht gewährleistet.

Für die Bestellung überprüfen Sie bitte:

- Wird der gewählte Waschtisch bereits serienmäßig mit Ablaufgarnitur und Abdeckung geliefert, genügt es, nur den platzsparenden Siphon zu bestellen
- Wird der Waschtisch nicht serienmäßig mit Ablauf und Ablaufdeckel geliefert, muss das Set platzsparender Siphon + Ablauf + Ablaufdeckel in der gewählten Ausführung bestellt werden.

Con el pedido del sifón ahorra espacio, la unidad se suministra con un cajón sin molde; este sistema ofrece espacio adicional para guardar objetos y accesorios.

ATENCIÓN:

• El sifón ahorra espacio solo se puede instalar con el desagüe suministrado en el kit; la compatibilidad con el desagüe de otros proveedores no está garantizada.

Para el pedido, consulte:

- si el lavabo elegido ya se suministra de serie con desagüe y cubrepiletta, será suficiente pedir solo el sifón ahorra espacio
- si el lavabo no se suministra de serie con desagüe y cubrepiletta, es necesario solicitar el kit sifón ahorra espacio + desagüe + cubrepiletta en el acabado elegido.

Sifone salvaspazio

Platzsparender Siphon

Sifón ahorra espacio



per lavabi integrati e semi-incassati con piletta di serie

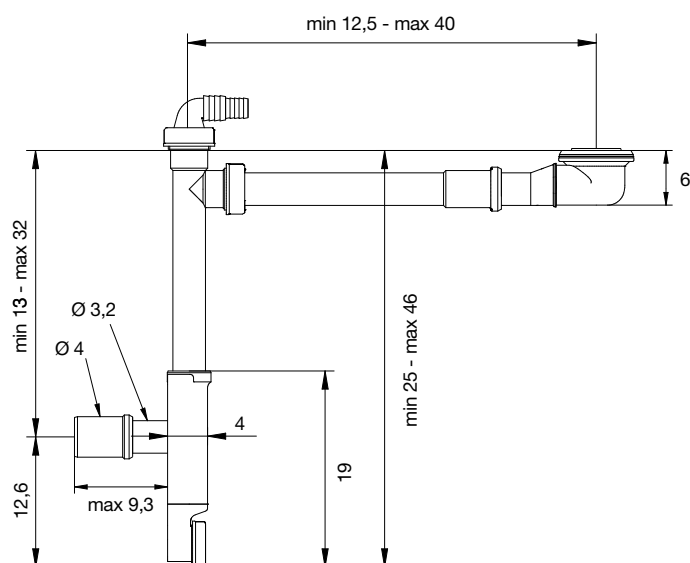
für integrierte und Halbeinbauwaschtische mit serienmäßigem Ablauf

para lavabos integrados y semiencastrados con desagüe de serie



Finitura
Ausführung
Acabado

ABS Bianco



Kit salvaspazio

Platzsparkit

Kit ahorra espacio



per lavabi integrati e semi-incassati senza piletta di serie

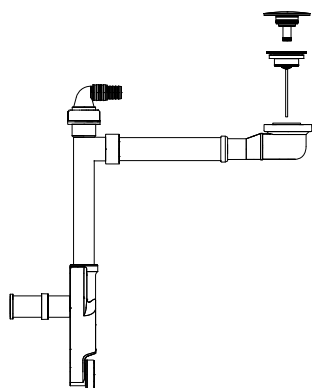
für integrierte und Halbeinbauwaschtische ohne serienmäßigem Ablauf

para lavabos integrados y semiencastrados sin desagüe de serie

Click-clack per lavabi con troppopieno

Klick-Klack für Waschtische mit Überlauf

Click-clack para lavabos con rebosadero



Kit sifone salvaspazio + piletta + copripiletta

Platzsparendes Siphon-Set + Ablauf + Ablaufdeckel

Kit de sifón ahorra espacio + desagüe + cubrepiletta

Finitura
Ausführung
Acabado

CROMATO

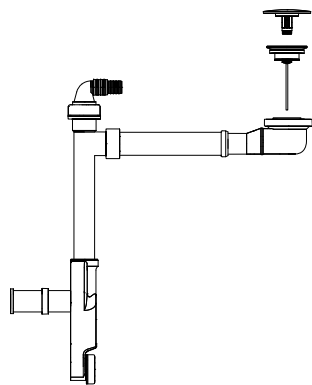
MINERALMARMO LUCIDO

MINERALMARMO OPACO

Scarico libero per lavabi senza troppopieno

Freier Ablauf für Waschbecken ohne Überlauf

Desagüe libre para lavabos sin rebosadero



Kit sifone salvaspazio + piletta + copripiletta

Platzsparendes Siphon-Set + Ablauf + Ablaufdeckel

Kit de sifón ahorra espacio + desagüe + cubrepiletta

Finitura
Ausführung
Acabado

CROMATO

MINERALMARMO LUCIDO

MINERALMARMO OPACO

Posizione scarico sifone salvaspazio per lavabi integrati e semi-incassati



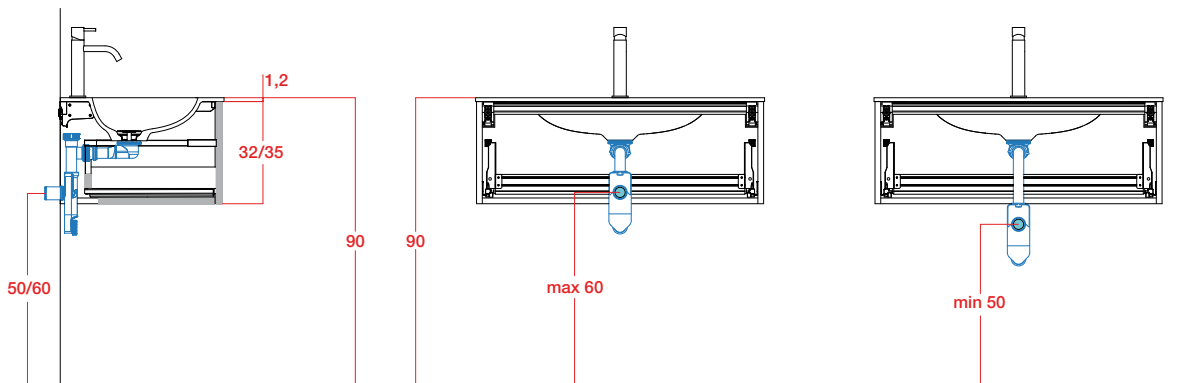
Position des Ablaufs des platzsparenden Siphons für integrierte und Halbeinbauwaschtische
Posición del desagüe del sifón ahorra espacio para lavabos integrados y semiencastrados

Consultare la tabella di compatibilità all'inizio della sezione Piani lavabo di ogni collezione. Le misure si riferiscono a lavabi integrati con spessore 1,2÷1,5 cm. Per spessori diversi calcolare la differenza.

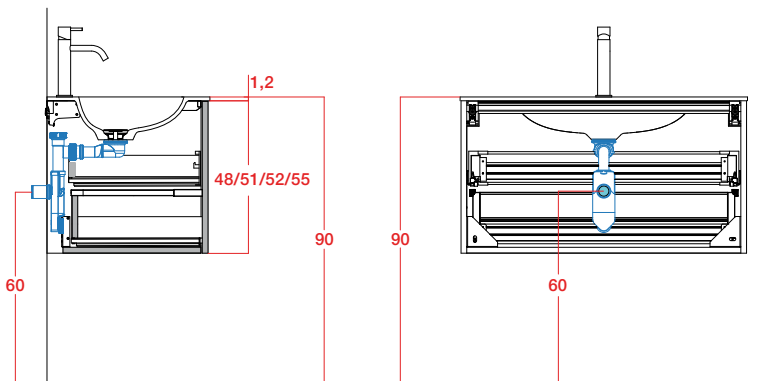
Konsultieren Sie die Kompatibilitätstabelle am Anfang des Abschnitts Waschtischplatten jeder Kollektion. Die Maße beziehen sich auf integrierte Waschtische mit einer Stärke von 1,2÷1,5 cm. Berechnen Sie für unterschiedliche Dicken die Differenz.

Consulte la tabla de compatibilidad al comienzo de la sección encimeras de cada colección. Las medidas se refieren a lavabos integrados con un espesor de 1,2÷1,5 cm. Para diferentes espesores, calcule la diferencia.

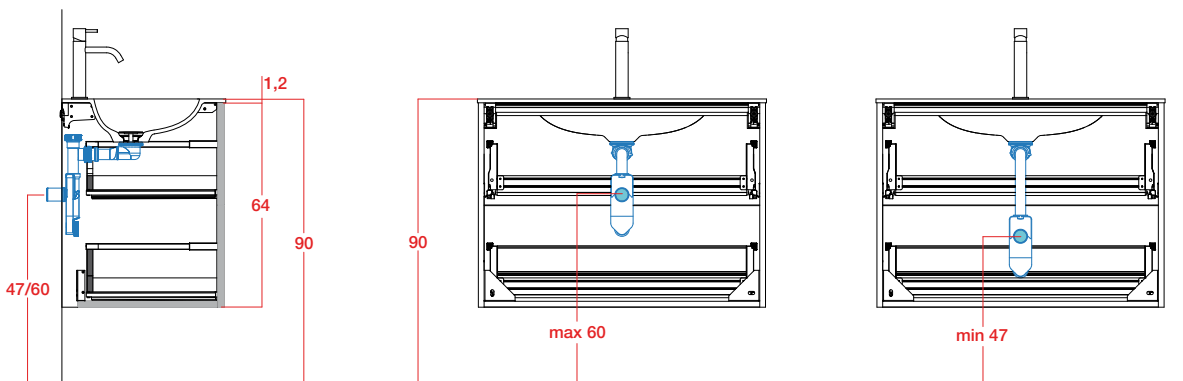
H. 32/35



H. 48/51/52/55



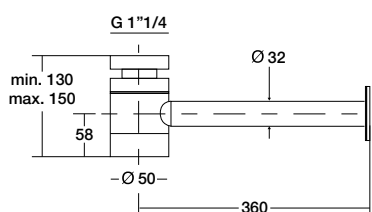
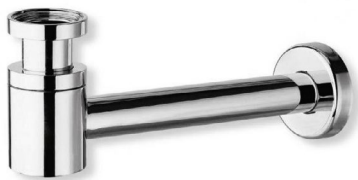
H. 64



Sifone standard

Standardsiphon

Sifón estándar



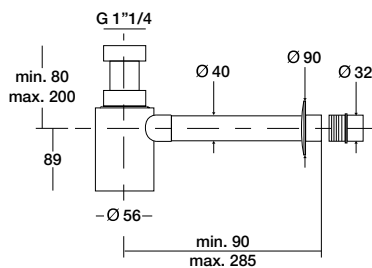
Sifone in ottone cromato 1"1/4

1"1/4 Siphon aus verchromtem Messing

Sifón en latón cromado 1"1/4

Finitura
Ausführung
Acabado

CROMATO



Sifone in materiale plastico cromato antiurto 1"1/4

1"1/4 verchromter Siphon aus Antistoss-Plastik

Sifón en material plástico cromado a prueba de golpes 1"1/4

Finitura
Ausführung
Acabado

CROMATO

Kit universale piletta e copripiletta

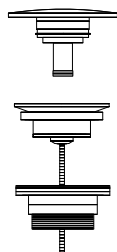
Universelles Ablauf- und Ablaufdeckel Set

Kit desagüe y cubrepileta universal

Click-clack per lavabi con troppopieno

Klick-Klack für Waschtische mit Überlauf

Click-clack para lavabos con rebosadero



Kit piletta + copripiletta

Set Ablauf + Ablaufdeckel

Kit desagüe + cubrepileta

Finitura

Ausführung

Acabado

CROMATO

MINERALMARMO LUCIDO

MINERALMARMO OPACO

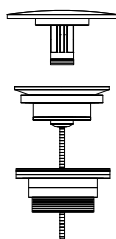
OCRITECH

CERAMICA

Scarico libero per lavabi senza troppopieno

Freier Ablauf für Waschbecken ohne Überlauf

Desagüe libre para lavabos sin rebosadero



Kit piletta + copripiletta

Set Ablauf + Ablaufdeckel

Kit desagüe + cubrepileta

Finitura

Ausführung

Acabado

CROMATO

MINERALMARMO LUCIDO

MINERALMARMO OPACO

OCRITECH

HPL

Posizione scarico sifone standard per lavabi integrati e semi-incassati

Position des Abflufs des standard Siphons für integrierte und Halbeinbauwaschtische

Posición del desagüe del sifón estándar para lavabos integrados y semiencastrados

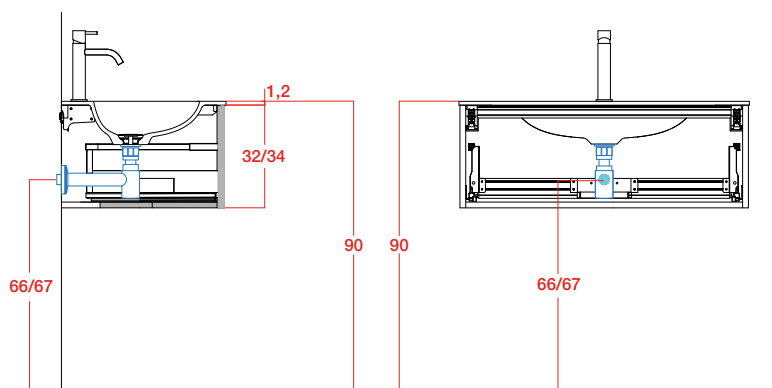
Le misure si riferiscono a lavabi integrati con spessore $1,2 \div 1,5$ cm. Per spessori diversi calcolare la differenza.

Die Maße beziehen sich auf integrierte Waschtische mit einer Stärke von $1,2 \div 1,5$ cm. Berechnen Sie für unterschiedliche Dicken die Differenz.

Las medidas se refieren a lavabos integrados con un espesor de $1,2 \div 1,5$ cm. Para diferentes espesores, calcule la diferencia.

H. 32/34

BAC394

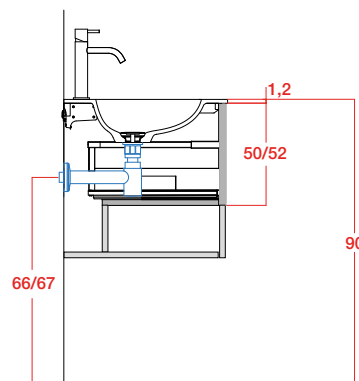


H. 50/52 BAC394

IKS con vano a giorno

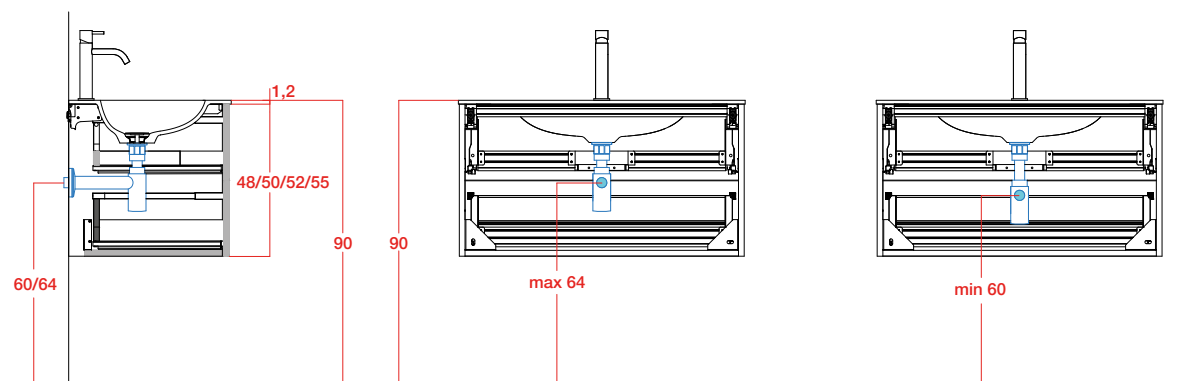
IKS mit offenem Fach

IKS con espacio abierto



H. 48/ 50/52/55

BAC790



H. 89

