

Corian®

CORIAN® est un matériau innovant au toucher soyeux à multiples utilisations. Il est fabriqué à base de minéraux naturels et de polymères acryliques purs. Les produits en CORIAN® sont obtenus par thermoformation permettant de réaliser des formes douces ou par la technique de l'encollage à joints invisibles pour créer des formes plus carrées. La surface est mate, très compacte, soyeuse, très résistante aux éraflures et à la moisissure, et peut être restaurée.

Entretien et nettoyage

Nettoyer avec un chiffon doux ou une éponge non abrasive et des détergents neutres, non abrasifs ou légèrement abrasifs. Bien rincer la surface après le nettoyage. Ne pas utiliser de solvants chimiques agressifs comme l'acétone, le trichloréthylène et les solvants. Les cosmétiques et les teintures peuvent libérer des colorants, c'est pourquoi nous recommandons d'éviter tout contact avec la surface.

CORIAN® is een vernieuwend en zeer veelzijdig materiaal met een kenmerkend zijdeachtig effect. Het is samengesteld uit natuurlijke geladen mineralen en uit zuivere acrylpolymere. De producten in CORIAN® worden gemaakt via termovorming om afgeronde vormen te verkrijgen, ofwel gelijmd zonder naden om de hoekige vormen te bekomen. De oppervlakte is mat, heel compact, zijdeachtig, zeer krasbestendig, anti-schimmel en herstelbaar.

Onderhoud en schoonmaak

Schoonmaken met een niet-schurende vochtige doek of spons met neutrale poetsmiddelen, niet schurende ofwel licht schurende. Na het schoonmaken de oppervlakte goed naspoelen. Geen agressieve chemische solventen gebruiken zoals aceton, trichloorethyleen en solventen. Make-up en haarverf kunnen kleurstoffen afgeven en we raden dan ook aan ervoor te zorgen dat deze niet in contact komen met de oppervlakte.

CORIAN® is an innovative and highly versatile material that has a typical silky effect. It is made of natural mineral charges and pure acrylic polymers. CORIAN® products are made either by thermoforming to produce soft shapes, or by a gluing technique with invisible seams to produce square shapes. Its surface is opaque, very compact, silky, resistant to scratches, to mould and can be restored.

Maintenance and cleaning

Clean with a soft cloth or humid non-abrasive sponge using neutral and non-abrasive (or slightly abrasive) detergents. Rinse the surface carefully after cleaning. Do not use aggressive chemical solvents, such as acetone and trichloroethylene. Cosmetics and dyes may release colourants; therefore, we recommend preventing them from contacting the surface.



Hygiénique
Hygiënisch
Hygienic



Facile à nettoyer
Gemakkelijk schoon te maken
Easy to clean



Résistant aux éraflures
Krasbestendig
Scratch-resistant

M-Soft - Corian® thermoformé sur mesure

M-Soft - Corian® thermogevormd op maat

M-Soft - Thermoformed Corian® on measure



Standard: trou pour mitigeur, bonde chromée et couvre-écoulement libre dans la finition de la vasque, une niche ouverte, selon le choix du client. Complet avec fixations murales.

Non inclus: trop-plein

Standaard: mengkraangat, verchroomde afvoerplug en afdekop, vrije uitloop, met wastafelafwerking, een nis inbegrepen, naar keuze van de klant. Voorzien van bevestigingsstangen.

Niet inbegrepen: overloop

Standard: mixer-tap hole, free chromed drain and drain cover in the washbasin finish, one open compartment, according to the customer's choice. Brackets included.

Not included: overflow

Optionnel / Optionals / Optional

Cod. SF

SF

Sans trou mitigeur
Zonder mengkraangat
Without mixer-tap hole

→ **904** Siphons et bondes / Sifons en afvoerpluggen / Siphons and drains

CORIAN®



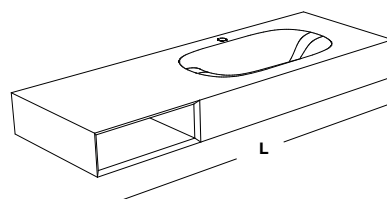
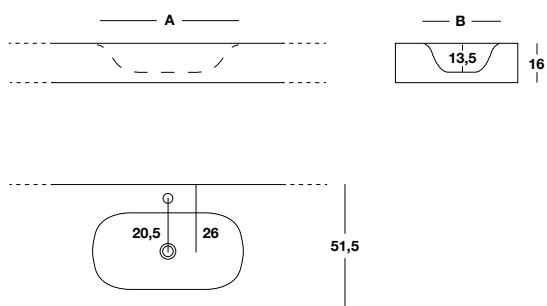
CAT. CO

Corian Bianco opaco

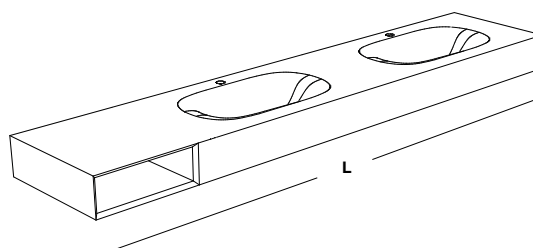
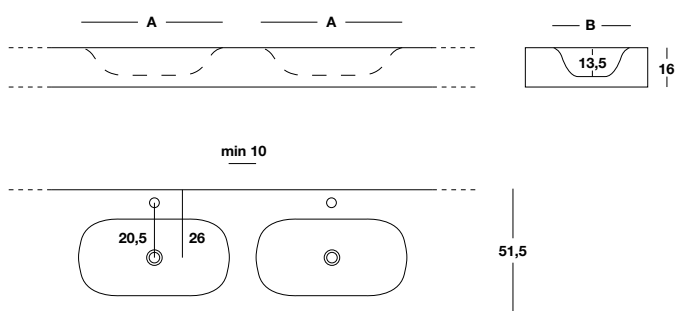
M-Soft - Corian® thermoformé sur mesure

M-Soft - Corian® thermogevormd op maat

M-Soft - Thermoformed Corian® on measure



H	P	L min - max	A X B	kg	COD.	CO	
						Prix au mètre Prijs per meter Price for metre	Prix fixe Vaste prijs Fixed price
16	51,5	125 ÷ 270	54X31	25 /m	MC_T54		
		135 ÷ 270	66X34	25 /m	MC_T66		



H	P	L min - max	A X B	kg	COD.	CO	
						Prix au mètre Prijs per meter Price for metre	Prix fixe Vaste prijs Fixed price
16	51,5	190 ÷ 270	54X31	27 /m	MC_2T54		
		215 ÷ 270	66X34	27 /m	MC_2T66		

Attention : le prix fixe comprend une niche ouverte, selon le choix du client.

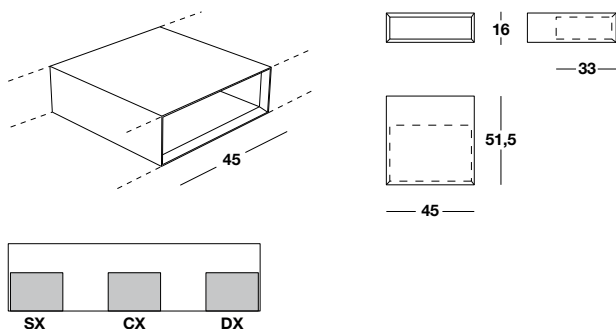
Opgelet: in de vaste prijs is zijn een nis inbegrepen, naar keuze van de klant.

Attention: the fixed price includes an open compartment, according to the customer's choice.

M-Soft - Corian® thermoformé sur mesure

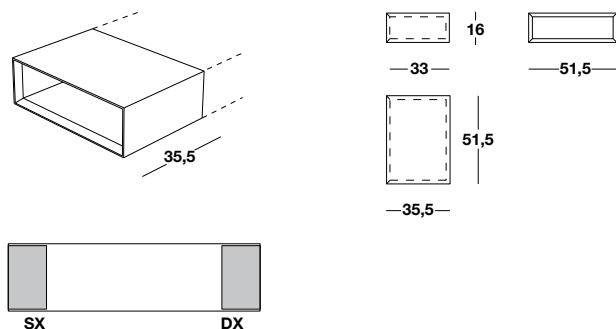
M-Soft - Corian® thermogevormd op maat

M-Soft - Thermoformed Corian® on measure



Niche ouverte frontale additionnelle en Corian®
Extra open rek in Corian® vooraan
Additional Corian® open front compartment

H	P	L	kg	COD.	CO
16	51,5	45	5	MCNFDX	
				MCNFSX	
				MCNFCX	



Niche ouverte latérale additionnelle en Corian®
Extra open rek in Corian® aan de zijkant
Additional Corian® open side compartment

H	P	L	kg	COD.	CO
16	51,5	35,5	5	MCNLDX	
				MCNLSX	

Attention : le prix fixe comprend une niche ouverte, selon le choix du client.

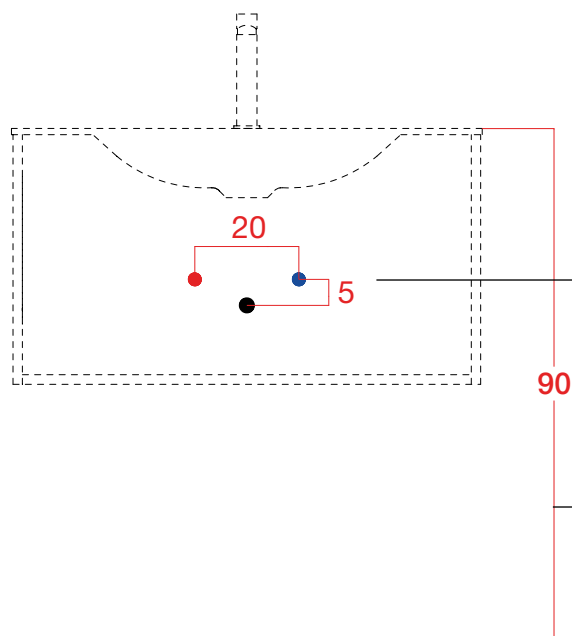
Opgelet: in de vaste prijs is zijn een nis inbegrepen, naar keuze van de klant.

Attention: the fixed price includes an open compartment, according to the customer's choice.

Notes techniques

Technische gegevens

Technical notes



Distance entre les charges et le drainage de l'eau

Afstand tussen de aan- en afvoer van water

Distance between water load and drain

Hauteur du sol recommandée : 90 cm

Aanbevolen hoogte vanaf de vloer: 90 cm

Recommended height from the ground: 90 cm

VIDE SANITAIRE

① Tous les meubles sous-vasque ont un vide sanitaire minimum de 4 cm entre mur, fond du meuble et tiroirs. Pour un reduction en profondeur supérieure spécifier le code BVS02 sur la commande indiquant la taille désirée

② En cas de encombrements plus importants, la partie supérieure du dos du tiroir peut être retirée.

RUIMTE VOOR AFVOER

① Alle wastafelkasten hebben een ruimte voor de afvoer van min. 4 cm tussen de wand, de achterwand van de kast en de laden.

Vermeld in de bestelling de code BVS02 met de gewenste maat als u meer ruimte nodig heeft

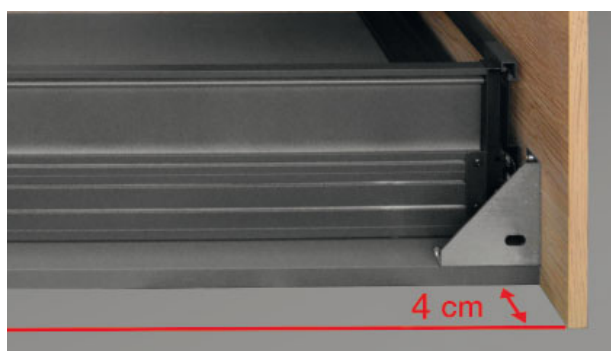
② Voor grotere afmetingen kan het hoge gedeelte van de ladenachterkant worden verwijderd.

SANITARY AREA

① All the washbasin base units have a minimum sanitary space of 4 cm between the wall, the unit bottom and the drawers. For a greater reduction, please specify the code BVS02 in the order, indicating the desired size

② In case of larger obstructions, the upper part of the drawer back can be removed.

①



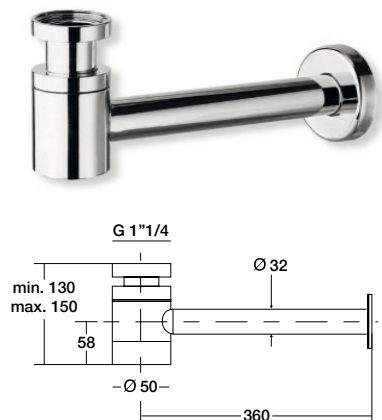
②



Siphon standard

Standaard sifon

Standard siphon



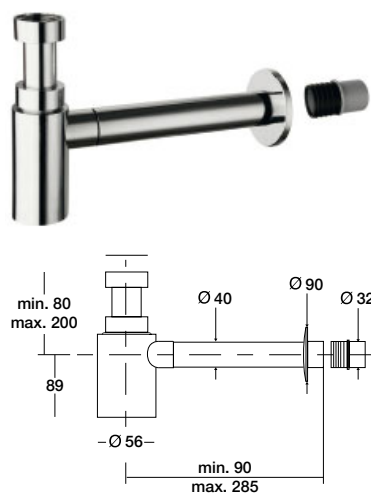
Siphon en laiton chromé 1"1/4

Sifon in gechromeerd messing 1"1/4

1"1/4 chromed brass siphon

Finition
Uitvoering
Finish

CROMATO



Siphon en matière plastique chromé antichoc 1" 1/4

Sifon in gechromeerd schokbestendig plastic 1"1/4

1"1/4 chromed siphon, shockproof plastic material

Finition
Uitvoering
Finish

CROMATO

Kit de bonde et couvrebonde universel

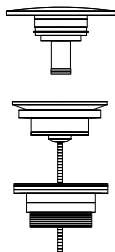
Universele kit afvoerplug en afdekdop

Universal drain and drain cover kit

Clic-clac pour vasques avec trop-plein

Click-clack-systeem voor wastafels met overloop

Click-clack for washbasins with overflow



Kit bonde + couvrebonde

Kit afvoerplug + afdekdop

Kit drain + drain cover

Finition
Uitvoering
Finish

CROMATO

MINERALMARMO LUCIDO

MINERALMARMO OPACO

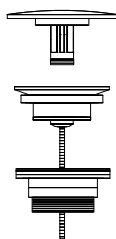
OCRITECH

CERAMICA

Ecoulement libre pour vasques sans trop-plein

Vrije uitloop voor wastafels zonder overloop

Free drain for washbasins without overflow



Kit bonde + couvrebonde

Kit afvoerplug + afdekdop

Kit drain + drain cover

Finition
Uitvoering
Finish

CROMATO

MINERALMARMO LUCIDO

MINERALMARMO OPACO

OCRITECH

HPL- HS- HW

Position de l'évacuation du siphon standard pour plans vasques et consoles

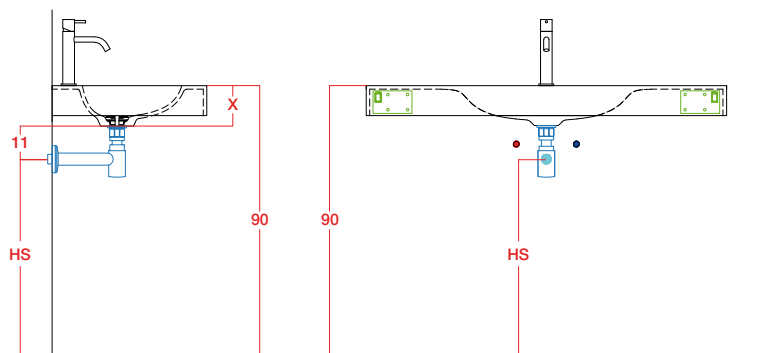
Positie afvoer standaard sifon voor hangende wastafelkast

Position of the drain of the standard siphon for tops and consoles

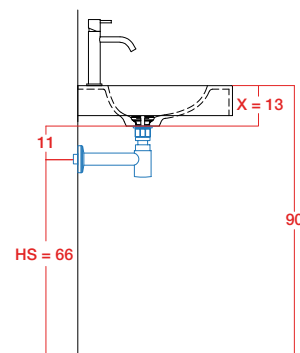
Plan vasque suspendu avec vasque intégrée

Hangend wasbekken met ingebouwd wasbekken / Hanging washbasins with integrated washbasin

BAC394



Exemple / Voorbeeld / Example



$$HS = 90 - (X + 11)$$

$$(X + 11) = 13 + 11 = 24 \text{ cm}$$

$$HS = 90 - 24 = 66 \text{ cm}$$