

Gres

Le gres est une céramique porcelainée ultra-mince de qualité supérieure, de conception nouvelle dont les points forts sont l'adaptabilité et la facilité d'emploi. Il est résistant tout en étant léger, plat mais souple et facile à désinfecter, totalement écologique et à même d'atteindre l'excellence des carreaux de grès céramique.

Entretien et nettoyage

Nettoyer avec un chiffon ou une éponge humide et des détergents neutres non abrasifs, dilués dans l'eau chaude. Bien rincer la surface après le nettoyage. Ne pas utiliser de solvants chimiques agressifs.

Gres is ultradun porseleinkeramiek van superieure kwaliteit, een nieuw concept met als bijzondere kenmerken veelzijdigheid en gebruiksgemak. Het is zeer resistent maar toch licht, vlak maar tegelijk flexibel, gemakkelijk schoon te maken en volledig ecologisch; dit materiaal tilt de kwaliteit van keramische tegels naar een hoger niveau.

Onderhoud en schoonmaak

Schoonmaken met een vochtige doek of spons, met neutrale, niet-schurende poetsmiddelen, verdund in warm water. Na het schoonmaken de oppervlakte goed naspoelen. Geen agressieve chemische solventen gebruiken zoals aceton, trichloorethyleen en solventen.

Gres is a high-quality, very fine ceramic porcelain. Its a new concept, extremely versatile and easy to work. It is resistant but light, flat but flexible. It can be cleaned easily, it is completely environmentally friendly and is used to make excellent quality porcelain stoneware.

Maintenance and cleaning

Clean with a cloth or humid sponge using neutral and non-abrasive detergents diluted in hot water. Rinse the surface carefully after cleaning. Do not use aggressive chemical solvents.



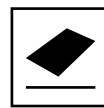
Hygiénique
Hygiënisch
Hygienic



Facile à nettoyer
Gemakkelijk schoon te maken
Easy to clean



Résistant aux éraflures
Krasbestendig
Scratch-resistant



Planar et mince
Vlak en dun
Flat and thin

M-Tab - Gres sur mesure

M-Tab - Gres op maat

M-Tab - Gres on measure



Standard: trou pour mitigeur, fond incliné amovible, bonde libre chromés, une niche ouverte, selon le choix du client. Complet avec fixations murales.

Non inclus : trop-plein

Standaard: mengkraangat, verwijderbare hellende bodem, verchromde afvoerplug, een nis inbegrepen, naar keuze van de klant. Voorzien van bevestigingsstangen.

Niet inbegrepen: overloop

Standard: mixer-tap hole, removable sloped basement, free chromed drain, one open compartment, according to the customer's choice. Brackets included.

Not included: overflow

Optionnel / Optionals / Optional

Cod. SF

SF

Sans trou mitigeur
Zonder mengkraangat
Without mixer-tap hole

→ 904 Siphons et bondes / Sifons en afvoerpluggen / Siphons and drains

GRES

CAT. FG



Gres mat / Gres mat / Gres matt

FG01
Bianco Statuario Venato
opaco

FG03
Oro Venato opaco

FG05
Nero Marquina opaco

FG07
Noir Desir opaco

Gres brillant / Gres glanzend / Gres glossy

FG02
Bianco Statuario Venato
lucidato

FG04
Oro Venato lucidato

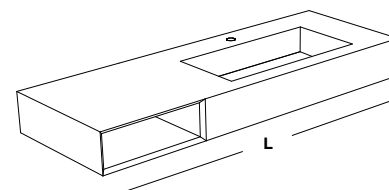
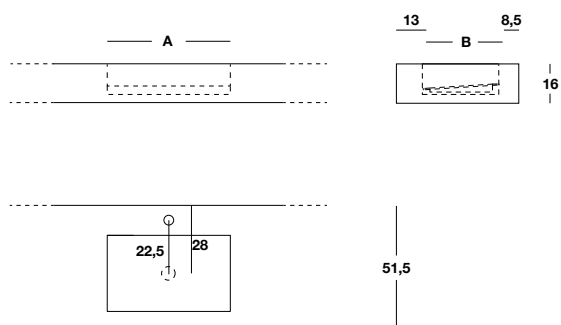
FG06
Nero Marquina lucidato


FG08
Noir Desir lucidato

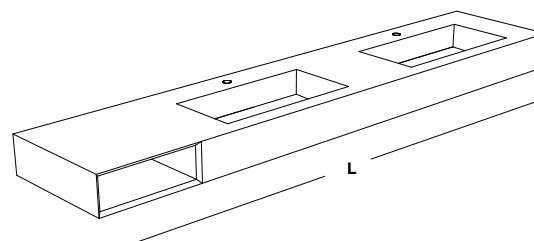
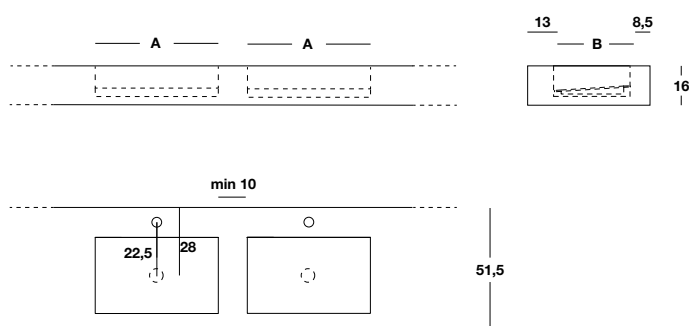
M-Tab - Gres sur mesure


M-Tab - Gres op maat

M-Tab - Gres on measure



H	P	L min - max	A X B	
16	51,5	135 ÷ 270	63x30	31/m
		150 ÷ 270	78x30	31/m



H	P	L min - max	A X B	
16	51,5	210 ÷ 270	63x30	33/m
		240 ÷ 270	78x30	33/m

Attention : le prix fixe comprend une niche ouverte, selon le choix du client.

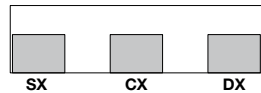
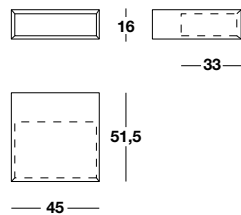
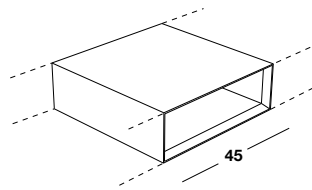
Opgelet: in de vaste prijs is zijn een nis inbegrepen, naar keuze van de klant.

Attention: the fixed price includes an open compartment, according to the customer's choice.

M-Tab - Gres sur mesure

M-Tab - Gres op maat

M-Tab - Gres on measure

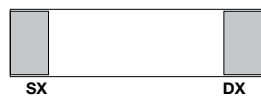
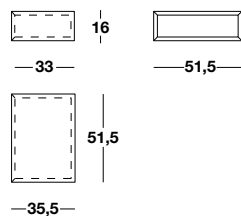
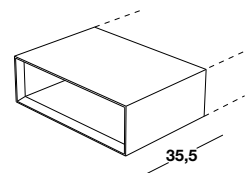


Niche ouverte frontale additionnelle en Gres

Extra open rek in Gres vooraan

Additional Gres open front compartment

H	P	L	kg
16	51,5	45	6
			6
			6



Niche ouverte latérale additionnelle en Gres

Extra open rek in Gres aan de zijkant

Additional Gres open side compartment

H	P	L	kg
16	51,5	35,5	6
			6

Attention : le prix fixe comprend une niche ouverte, selon le choix du client.

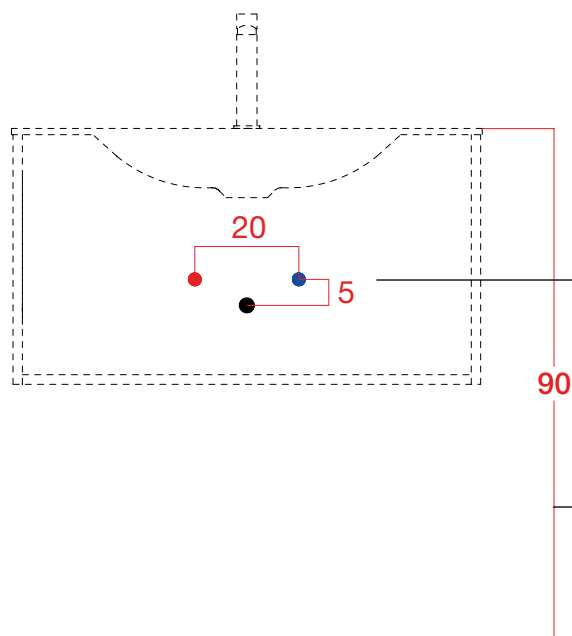
Opgelet: in de vaste prijs is zijn een nis inbegrepen, naar keuze van de klant.

Attention: the fixed price includes an open compartment, according to the customer's choice.

Notes techniques

Technische gegevens

Technical notes



Distance entre les charges et le drainage de l'eau

Afstand tussen de aan- en afvoer van water

Distance between water load and drain

Hauteur du sol recommandée : 90 cm

Aanbevolen hoogte vanaf de vloer: 90 cm

Recommended height from the ground: 90 cm

VIDE SANITAIRE

① Tous les meubles sous-vasque ont un vide sanitaire minimum de 4 cm entre mur, fond du meuble et tiroirs. Pour un réduction en profondeur supérieure spécifier le code BVS02 sur la commande indiquant la taille désirée

② En cas de encombrements plus importants, la partie supérieure du dos du tiroir peut être retirée.

RUIMTE VOOR AFVOER

① Alle wastafelkasten hebben een ruimte voor de afvoer van min. 4 cm tussen de wand, de achterwand van de kast en de laden.

Vermeld in de bestelling de code BVS02 met de gewenste maat als u meer ruimte nodig heeft

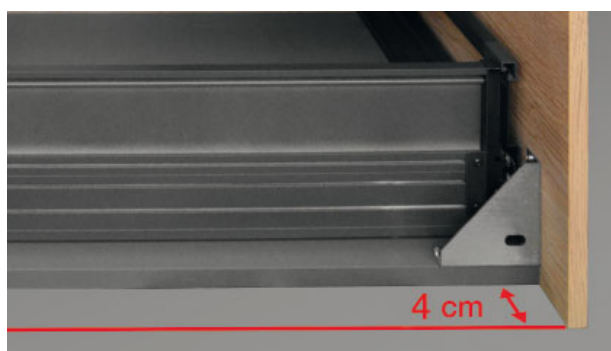
② Voor grotere afmetingen kan het hoge gedeelte van de ladenachterkant worden verwijderd.

SANITARY AREA

① All the washbasin base units have a minimum sanitary space of 4 cm between the wall, the unit bottom and the drawers. For a greater reduction, please specify the code BVS02 in the order, indicating the desired size

② In case of larger obstructions, the upper part of the drawer back can be removed.

①



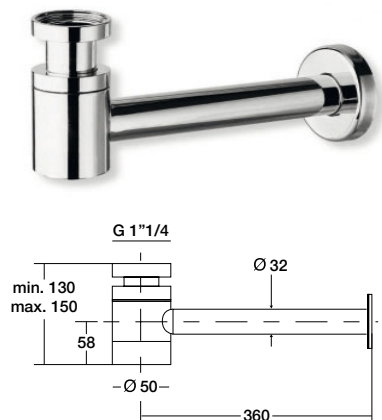
②



Siphon standard

Standaard sifon

Standard siphon



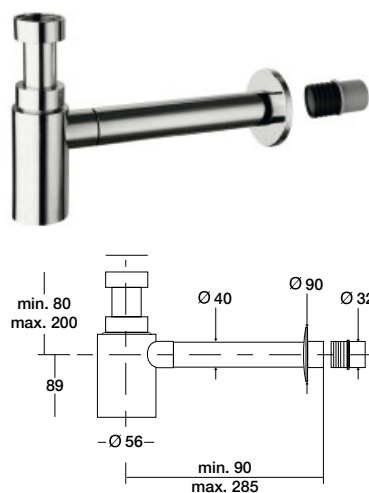
Siphon en laiton chromé 1"1/4

Sifon in gechromeerd messing 1"1/4

1"1/4 chromed brass siphon

Finition
Uitvoering
Finish

CROMATO



Siphon en matière plastique chromé antichoc 1" 1/4

Sifon in gechromeerd schokbestendig plastic 1"1/4

1"1/4 chromed siphon, shockproof plastic material

Finition
Uitvoering
Finish

CROMATO

Kit de bonde et couvrebonde universel

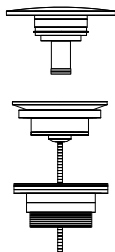
Universele kit afvoerplug en afdekdop

Universal drain and drain cover kit

Clic-clac pour vasques avec trop-plein

Click-clack-systeem voor wastafels met overloop

Click-clack for washbasins with overflow



Kit bonde + couvrebonde

Kit afvoerplug + afdekdop

Kit drain + drain cover

Finition
Uitvoering
Finish

CROMATO

MINERALMARMO LUCIDO

MINERALMARMO OPACO

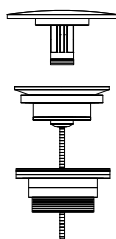
OCRITECH

CERAMICA

Ecoulement libre pour vasques sans trop-plein

Vrije uitloop voor wastafels zonder overloop

Free drain for washbasins without overflow



Kit bonde + couvrebonde

Kit afvoerplug + afdekdop

Kit drain + drain cover

Finition
Uitvoering
Finish

CROMATO

MINERALMARMO LUCIDO

MINERALMARMO OPACO

OCRITECH

HPL- HS- HW

Position de l'évacuation du siphon standard pour plans vasques et consoles

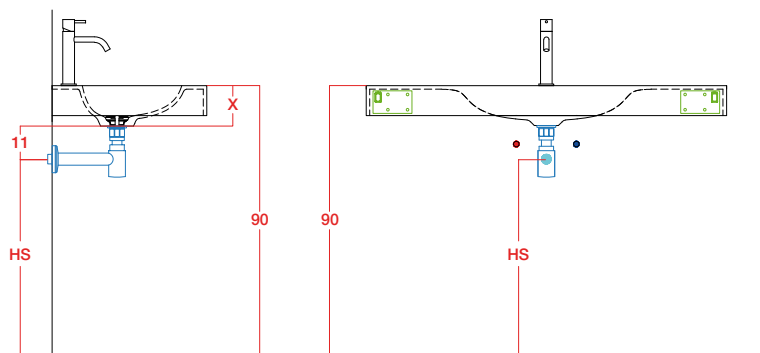
Positie afvoer standaard sifon voor hangende wastafelkast

Position of the drain of the standard siphon for tops and consoles

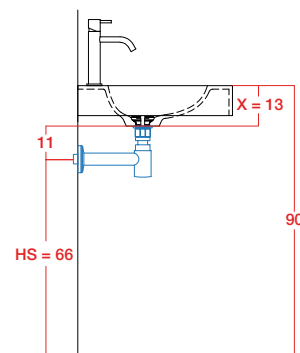
Plan vasque suspendu avec vasque intégrée

Hangend wasbekken met ingebouwd wasbekken / Hanging washbasins with integrated washbasin

BAC394



Exemple / Voorbeeld / Example



$$HS = 90 - (X + 11)$$

$$(X + 11) = 13 + 11 = 24 \text{ cm}$$

$$HS = 90 - 24 = 66 \text{ cm}$$