

# Mineralmarmo®

Mineralmarmo® è un composto minerale elegante al tatto, realizzato con cariche minerali naturali ed una bassa percentuale di resina poliester. I prodotti in Mineralmarmo® sono ottenuti con stampaggio, permettendo di realizzare molteplici tipologie di forme, da quelle morbide a quelle più squadrate. La superficie di rivestimento (gelcoat) è molto brillante oppure opaca, facilmente lavabile, igienica, resistente ad agenti chimici e fisici. La finitura opaca è ripristinabile in caso di piccoli graffi.

## Manutenzione e pulizia

**Mineralmarmo lucido:** pulire con panno morbido o spugna non abrasiva umida utilizzando detergenti neutri non abrasivi. Al termine dell'operazione di pulizia risciacquare bene la superficie.

Non utilizzare solventi chimici aggressivi quali acetone, trielina e altri solventi. I cosmetici e le tinture possono rilasciare coloranti e, pertanto, raccomandiamo di evitare che vengano a contatto con la superficie.

**Mineralmarmo opaco:** pulire la superficie con acqua saponata o comuni detergenti per rimuovere la maggior parte delle macchie e dello sporco che si possono depositare. Sono in particolare consigliati detergenti in gel, o abrasivi, utilizzati con una spugna abrasiva tipo Scotch Brite®, avendo cura di risciacquare bene l'area trattata; in questo modo verrà mantenuta la finitura opaca originale.

Non utilizzare solventi chimici aggressivi quali acetone, trielina e altri solventi. I cosmetici e le tinture possono rilasciare coloranti e, pertanto, raccomandiamo di evitare che vengano a contatto con la superficie.



Igienico  
hygienisch  
Higiénico

Mineralmarmo® ist eine mineralische Verbindung mit natürlichen mineralischen Füllstoffen und einem geringen Anteil an Polyesterharz, welche angenehm zu behrühren ist. Mineralmarmo®-Produkte werden durch Formpressen hergestellt, wodurch viele Arten von Formen entstehen können, von weichen bis hin zu eher eckigen. Die Beschichtungsoberfläche (Gelcoat) ist hochglänzend oder matt, leicht abwaschbar, hygienisch, beständig gegen chemische und physikalische Einflüsse, bei kleinen Kratzern kann die matte Oberfläche wiederhergestellt werden.

## Wartung und Reinigung

**Glänzendes Mineralmarmo:** Mit einem weichen Tuch oder einem feuchten, nicht scheuernden Schwamm mit neutralen, nicht scheuernden Reinigungsmitteln reinigen. Am Ende des Reinigungsvorgangs die Oberfläche gut spülen.

Verwenden Sie keine aggressiven chemischen Lösungsmittel wie Aceton, Trichlorethylen und andere Lösungsmittel. Kosmetika und Tönungen können Farbstoffe freisetzen, daher empfehlen wir, den Kontakt mit der Oberfläche zu vermeiden.

**Mattes Mineralmarmo:** Reinigen Sie die Oberfläche mit Seifenlauge oder üblichen Reinigungsmitteln, um die meisten Flecken und Schmutz zu entfernen, die sich ablagern können. Insbesondere werden Gel- oder Scheuermittel empfohlen, die mit einem Scheuerschwamm wie Scotch Brite® verwendet werden, wobei darauf zu achten ist, dass die behandelte Stelle gut gespült wird; Dadurch bleibt die ursprüngliche matte Oberfläche erhalten.

Verwenden Sie keine aggressiven chemischen Lösungsmittel wie Aceton, Trichlorethylen und andere Lösungsmittel. Kosmetika und Tönungen können Farbstoffe freisetzen, daher empfehlen wir, den Kontakt mit der Oberfläche zu vermeiden.

Mineralmarmo® es un compuesto mineral elegante al tacto, elaborado con cargas minerales naturales y un bajo porcentaje de resina de poliéster. Los productos en Mineralmarmo® se obtienen por moldeado, lo que permite la creación de muchos tipos de formas, desde las suaves hasta las más cuadradas. La superficie de recubrimiento (gelcoat) es muy brillante u opaca, fácilmente lavable, higiénica, resistente a agentes químicos y físicos, el acabado opaco se puede restaurar en caso de pequeños rasguños.

## Mantenimiento y limpieza

**Mineralmarmo brillante:** limpiar con un paño suave o una esponja húmeda no abrasiva con detergentes neutros no abrasivos. Al final de la operación de limpieza, enjuague bien la superficie. No utilice disolventes químicos agresivos como acetona, tricloroetileno y otros disolventes. Los cosméticos y tintes pueden desprender color y, por ello, recomendamos evitar que entren en contacto con la superficie.

**Mineralmarmo mate:** limpiar la superficie con agua jabonosa o detergentes comunes para eliminar la mayoría de las manchas y suciedad que se puedan depositar. En particular, se recomiendan detergentes en gel o abrasivos, utilizados con una esponja abrasiva como Scotch Brite®, cuidando de enjuagar bien la zona tratada; esto mantendrá el acabado mate original. No utilice disolventes químicos agresivos como acetona, tricloroetileno y otros disolventes. Los cosméticos y tintes pueden desprender color y, por ello, recomendamos evitar que entren en contacto con la superficie.



Facile da pulire  
Leicht zu reinigen  
De fácil limpieza

# Quadro L - Lavabi da appoggio

Aufsatzwaschbecken

Lavabo de apoyo



Non compreso: piletta e copripiletta

Nicht eingeschlossen:  
Ablaufgarnitur und Ablaufdeckel

No incluye: desagüe y cubrepileta

## Optional / Optional / Opcional



Sifone salvaspazio  
Platzsparender Siphon  
Sifón ahorra espacio

## MINERALMARMO®



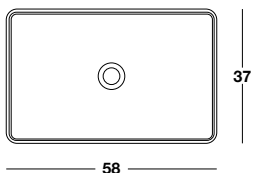
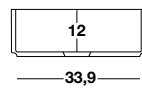
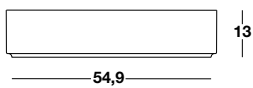
**CAT. MMO**

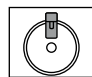
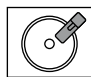
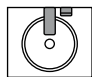
Mineralmarmo Bianco opaco




**CAT. MML**

Mineralmarmo Bianco lucido



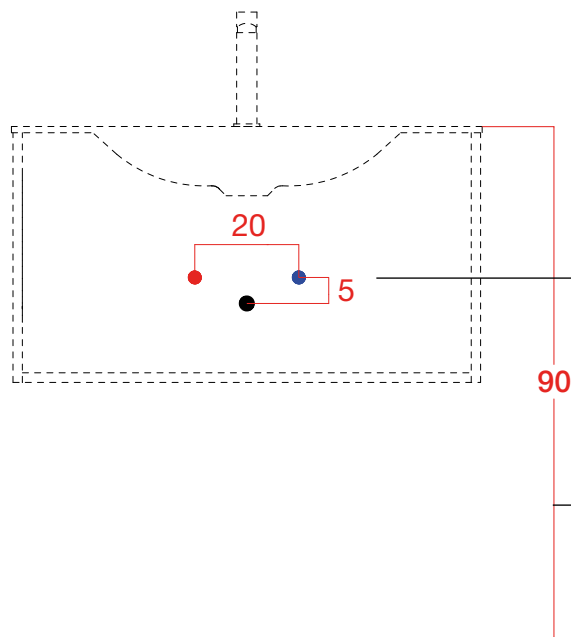
			
P 40			•
P 46			•
P 51 P 53	•		•

H	P	L	L min	
13	37	58	60	7

# Note tecniche

Technische Hinweise

Notas técnicas



Distanza tra carichi e scarico acqua  
Entfernung zwischen Wasserein- und Ablauf  
Distancia entre cargas y descarga de agua

Altezza da terra consigliata: 90 cm  
Empfohlene Höhe vom Boden: 90 cm  
Altura recomendada desde el suelo: 90 cm

## SPAZIO SANITARIO

- ① Tutte le basi portalavabo hanno uno spazio sanitario di min. 4 cm tra muro, fondo mobile e cassette. Se necessaria una profondità maggiore, specificare nell'ordine il codice BVS02 indicando la misura desiderata
- ② In caso di ingombri maggiori è possibile rimuovere la parte alta del retro cassetto.

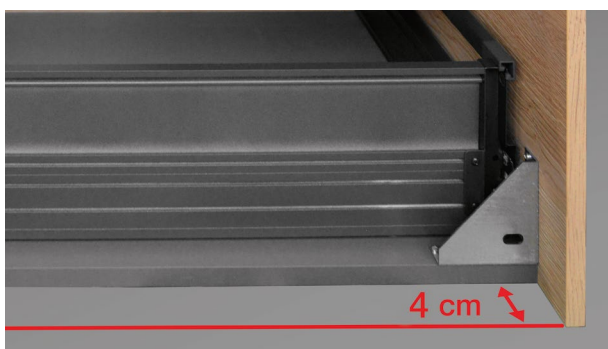
## SANITÄRBEREICH

- ① Alle Waschtischunterschranke haben einen Mindest-Sanitärabstand von 4 cm zwischen Wand, Schrankboden und Schubladen. Für eine größere Reduzierung geben Sie bitte bei der Bestellung den Code BVS02 mit Angabe der gewünschten Größe an
- ② Bei größeren Hindernissen kann der obere Teil der Schubladenrückwand abgenommen werden.

## AREA SANITARIA

- ① Todos los muebles bajos del lavabo tienen un espacio sanitario mínimo de 4 cm entre la pared, el fondo del mueble y los cajones. Para una mayor reducción, especifique el código BVS02 en el pedido, indicando la talla deseada
- ② En caso de obstrucciones mayores, se puede quitar la parte superior del respaldo del cajón.

①



②



# Sifone salvaspazio

Platzsparender Siphon

Sifón ahorra espacio

Il sifone salvaspazio è un optional. Può essere richiesto solo con l'ordine di una composizione completa di base + lavabo.

Prima dell'ordine verificare se è compatibile per la composizione scelta consultando la tabella di compatibilità all'inizio della sezione Piani lavabo di ogni collezione e Lavabi da appoggio.

Der platzsparende Siphon ist optional. Er kann nur bei Bestellung einer kompletten Zusammenstellung von Waschtischunterschrank + Waschtisch bestellt werden.

Prüfen Sie vor der Bestellung, ob er mit der gewählte Zusammensetzung kompatibel ist, indem Sie die Kompatibilitätstabelle am Anfang der Abschnitte Waschtischplatten mit integrierten Waschbecken jeder Kollektion und die der Aufsatzwaschbecken konsultieren.

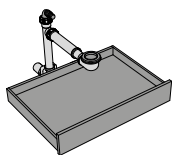
El sifón que ahorra espacio es opcional.

Se puede solicitar solo con el pedido de una composición completa de mueble lavabo + lavabo. Antes de realizar el pedido, comprobar si es compatible con la composición elegida consultando la tabla de compatibilidades al inicio de la sección Encimera con lavabos integrados de cada colección y de la sección Lavabos en apoyo.

## Esempio / Beispiel / Ejemplo

	DOCK	SQUARE	CODE	RIM	MOOD	EDGE	SHARP
H.32	✓	✓	✓	✓	✓	✓	✓
H.48	✓	✓	✓	✓	✓	✓	✓
H.48	✓	✓	✓	✓	✗	✓	✗
H.48	✗	✗	✗	✗	✗	✗	✗
H.64	✓	✓	✓	✓	✓	✓	✓
H.48 H.64	✓	✓	✓	✓	✓	✓	✓

Con l'ordine del sifone salvaspazio il mobile viene fornito con cassetto non sagomato; questo sistema offre uno spazio extra per contenere oggetti e accessori.



Bei Bestellung des platzsparenden Siphons wird der Unterschrank mit einer nicht ausgeschnittenen Schublade geliefert; Dieses System bietet zusätzlichen Platz zum Aufbewahren von Gegenständen und Zubehör.

Con el pedido del sifón ahorra espacio, la unidad se suministra con un cajón sin molde; este sistema ofrece espacio adicional para guardar objetos y accesorios.

### ATTENZIONE:

• Il sifone salvaspazio può essere installato esclusivamente con la piletta fornita nel kit; non è garantita la compatibilità con pilette di altri fornitori.

### Per l'ordine verificare:

- se il lavabo scelto è già fornito di serie con piletta e copri-piletta sarà sufficiente ordinare solo il sifone salvaspazio
- se il lavabo non è fornito di serie con piletta e copri-piletta, è necessario ordinare il kit sifone salvaspazio + piletta + copripiletta nella finitura scelta.

### ACHTUNG:

• Der platzsparende Siphon kann nur mit dem im Set mitgelieferten Ablauf installiert werden; Kompatibilität mit Abflüssen anderer Anbieter ist nicht gewährleistet.

### Für die Bestellung überprüfen Sie bitte:

- Wird der gewählte Waschtisch bereits serienmäßig mit Ablaufgarnitur und Abdeckung geliefert, genügt es, nur den platzsparenden Siphon zu bestellen
- Wird der Waschtisch nicht serienmäßig mit Ablauf und Ablaufdeckel geliefert, muss das Set platzsparender Siphon + Ablauf + Ablaufdeckel in der gewählten Ausführung bestellt werden.

### ATENCIÓN:

• El sifón ahorra espacio solo se puede instalar con el desagüe suministrado en el kit; la compatibilidad con el desagüe de otros proveedores no está garantizada.

### Para el pedido, consulte:

- si el lavabo elegido ya se suministra de serie con desagüe y cubrepiletta, será suficiente pedir solo el sifón ahorra espacio
- si el lavabo no se suministra de serie con desagüe y cubrepiletta, es necesario solicitar el kit sifón ahorra espacio + desagüe + cubrepiletta en el acabado elegido.

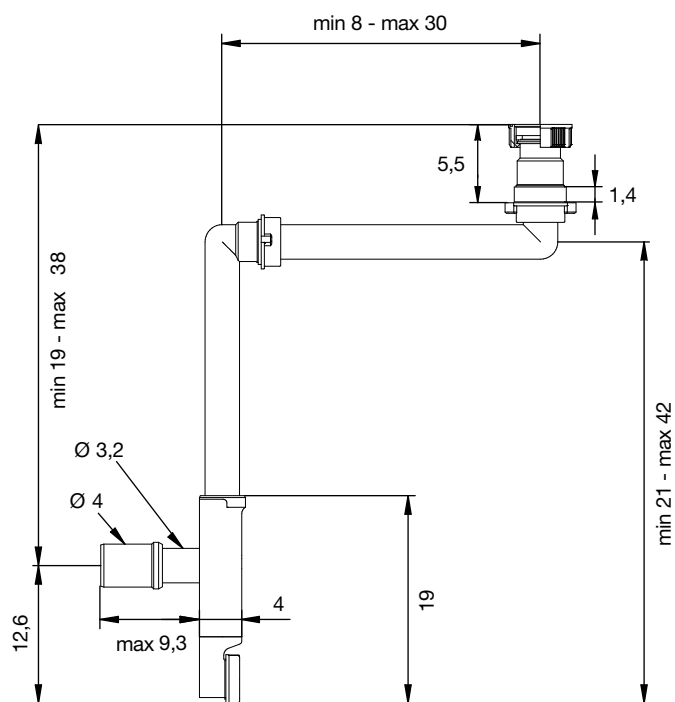
# Sifone salvaspazio per lavabi in appoggio

Platzsparender Siphon für Aufsatzwaschbecken

Sifón ahorra espacio para lavabo en apoyo



Finitura  
Ausführung  
Acabado  
ABS Bianco



# Kit salvaspazio per lavabi in appoggio

Platzsparkit für Aufsatzwaschbecken

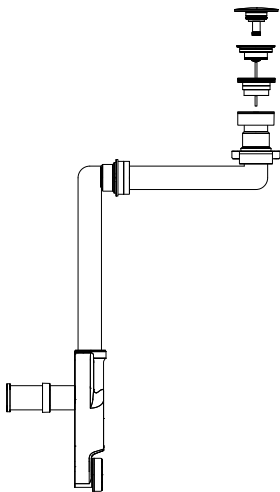
Kit ahorra espacio para lavabo en apoyo



## Click-clack per lavabi con troppopieno

Klick-Klack für Waschtische mit Überlauf

Click-clack para lavabos con rebosadero



Kit sifone salvaspazio + piletta + copripiletta

Platzsparendes Siphon-Set + Ablauf + Ablaufdeckel

Kit de sifón ahorra espacio + desagüe + cubrepileta

Finitura

Ausführung

Acabado

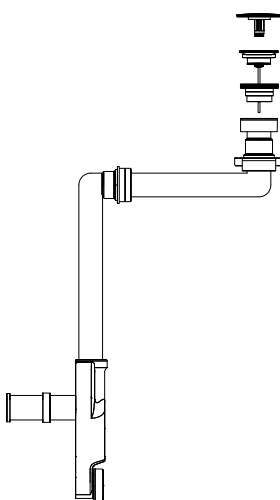
CROMATO

CERAMICA

## Scarico libero per lavabi senza troppopieno

Freier Ablauf für Waschbecken ohne Überlauf

Desagüe libre para lavabos sin rebosadero



Kit sifone salvaspazio + piletta + copripiletta

Platzsparendes Siphon-Set + Ablauf + Ablaufdeckel

Kit de sifón ahorra espacio + desagüe + cubrepileta

Finitura

Ausführung

Acabado

CROMATO

MINERALMARMO LUCIDO

MINERALMARMO OPACO

# Posizione scarico sifone salvaspazio per lavabi in appoggio



Position des Ablaufs des platzsparenden Siphons für Aufsatzwaschbecken

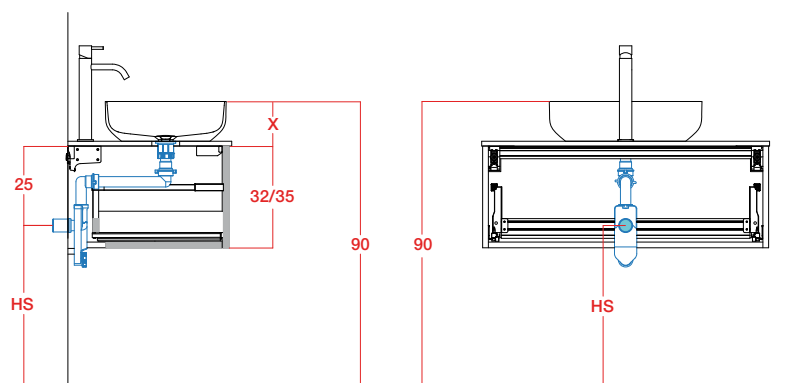
Posición del desagüe del sifón ahorra espacio para lavabo en apoyo

Consultare la tabella di compatibilità all'inizio della sezione Lavabi in appoggio. Per calcolare la quota X sommare l'altezza del top all'altezza del lavabo.

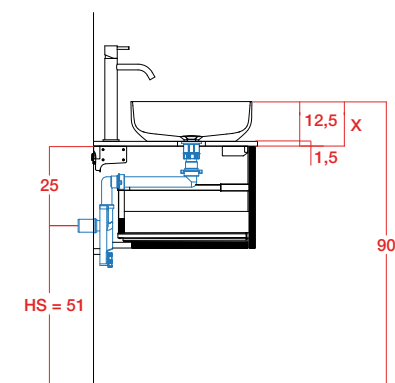
Konsultieren Sie die Kompatibilitätstabelle am Anfang des Abschnitts Aufsatzwaschbecken. Um das X-Maß zu berechnen, addieren Sie die Höhe der Platte mit der Höhe des Waschbeckens.

Consulte la tabla de compatibilidades al inicio de la sección Lavabos en apoyo. Para calcular la dimensión X, sume la altura de la encimera a la altura del lavabo.

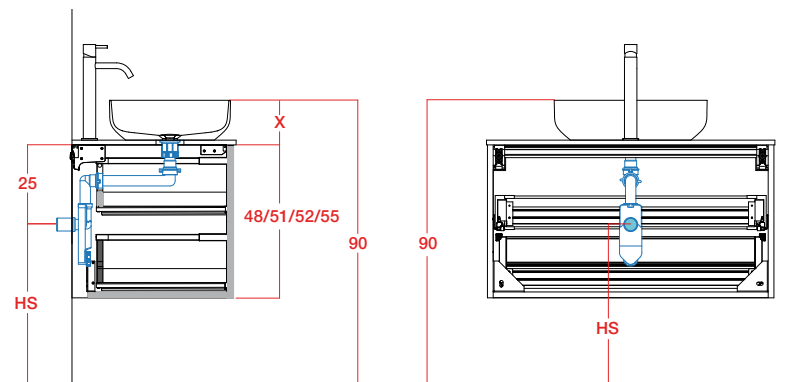
## H. 32/35



### Esempio / Beispiel / Ejemplo



## H. 48/51/52/55



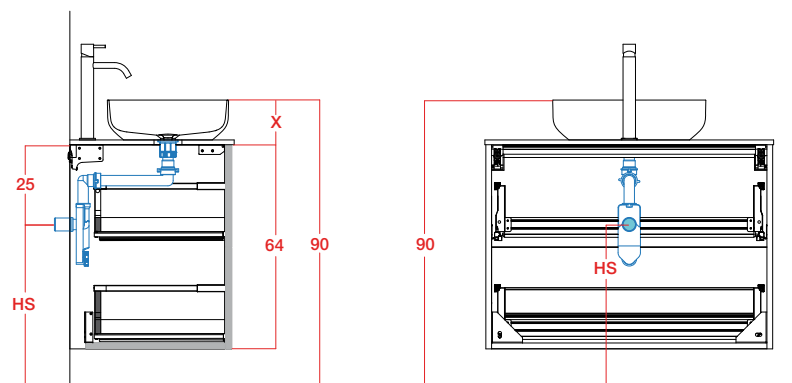
$$HS = 90 - (X + 25)$$

$$X = 12,5 + 1,5 = 14 \text{ cm}$$

$$(X + 25) = 14 + 25 = 39 \text{ cm}$$

$$HS = 90 - 39 = 51 \text{ cm}$$

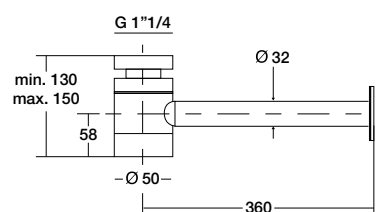
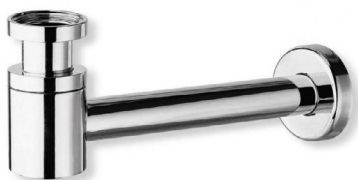
## H. 64



# Sifone standard

Standardsiphon

Sifón estándar



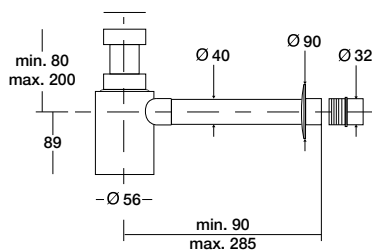
Sifone in ottone cromato 1"1/4

1"1/4 Siphon aus verchromtem Messing

Sifón en latón cromado 1"1/4

Finitura  
Ausführung  
Acabado

CROMATO



Sifone in materiale plastico cromato antiurto 1"1/4

1"1/4 verchromter Siphon aus Antistoss-Plastik

Sifón en material plástico cromado a prueba de golpes 1"1/4

Finitura  
Ausführung  
Acabado

CROMATO



# Kit universale piletta e copripiletta

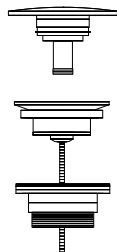
Universelles Ablauf- und Ablaufdeckel Set

Kit desagüe y cubrepileta universal

## Click-clack per lavabi con troppopieno

Klick-Klack für Waschtische mit Überlauf

Click-clack para lavabos con rebosadero



Kit piletta + copripiletta

Set Ablauf + Ablaufdeckel

Kit desagüe + cubrepileta

Finitura  
Ausführung  
Acabado

CROMATO

MINERALMARMO LUCIDO

MINERALMARMO OPACO

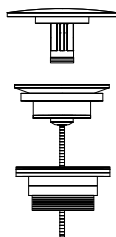
OCRITECH

CERAMICA

## Scarico libero per lavabi senza troppopieno

Freier Ablauf für Waschbecken ohne Überlauf

Desagüe libre para lavabos sin rebosadero



Kit piletta + copripiletta

Set Ablauf + Ablaufdeckel

Kit desagüe + cubrepileta

Finitura  
Ausführung  
Acabado

CROMATO

MINERALMARMO LUCIDO

MINERALMARMO OPACO

OCRITECH

HPL

# Posizione scarico sifone standard per lavabi in appoggio

Position des Ablaufs des standard Siphons für Aufsatzwaschbecken

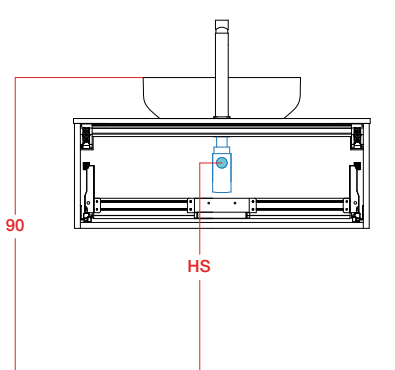
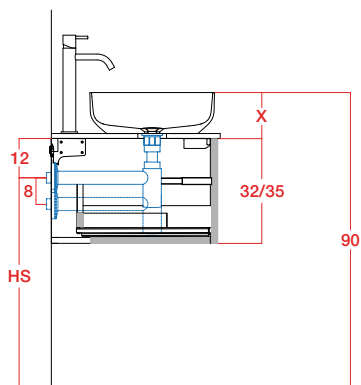
Posición del desagüe del sifón estándar para lavabo en apoyo

Per calcolare la quota X sommare l'altezza del top all'altezza del lavabo.

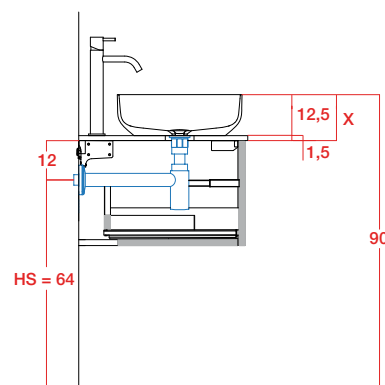
Um das X-Maß zu berechnen, addieren Sie die Höhe der Platte mit der Höhe des Waschbeckens.

Para calcular la dimensión X, sume la altura de la encimera a la altura del lavabo.

## H. 32/35



## Esempio / Beispiel / Ejemplo



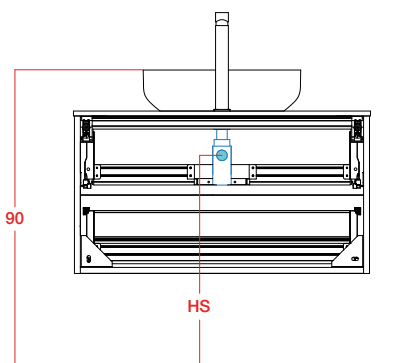
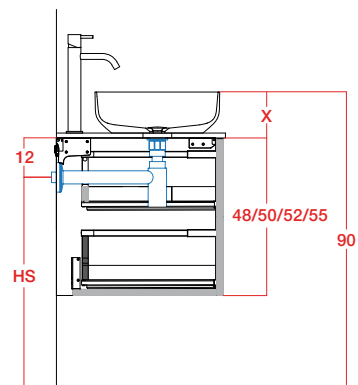
$$HS = 90 - (X + 12)$$

$$X = 12,5 + 1,5 = 14 \text{ cm}$$

$$(X + 12) = 14 + 12 = 26 \text{ cm}$$

$$HS = 90 - 26 = 64 \text{ cm}$$

## H. 48/51/52/55



## H. 64

