

Mineralmarmo®

Mineralmarmo® est un composé minéral élégant au toucher, composé de charges minérales naturelles et d'un faible pourcentage de résine polyester. Les produits Mineralmarmo® sont obtenus par moulage, permettant la création de nombreux types de formes, des plus douces aux plus carrées. La surface du revêtement (gelcoat) est très brillante ou mat, facilement lavable, hygiénique, résistante aux agents chimiques et physiques. La finition mat peut être restaurée en cas de petites rayures.

Entretien et nettoyage

Mineralmarmo brillante : nettoyer avec un chiffon doux ou une éponge humide non abrasive avec des détergents neutres non abrasifs. A la fin de l'opération de nettoyage, bien rincer la surface.

N'utilisez pas de solvants chimiques agressifs tels que l'acétone, le trichloréthylène et d'autres solvants. Les cosmétiques et les teintures peuvent libérer des colorants et, par conséquent, nous vous recommandons d'éviter qu'ils entrent en contact avec la surface.

Mineralmarmo mat : nettoyez la surface avec de l'eau savonneuse ou des détergents courants pour éliminer la plupart des taches et saletés qui peuvent se déposer. En particulier, il est recommandé d'utiliser des détergents en gel ou abrasifs, à utiliser avec une éponge abrasive comme le Scotch Brite®, en prenant soin de bien rincer la zone traitée ; cela conservera la finition mat d'origine.

N'utilisez pas de solvants chimiques agressifs tels que l'acétone, le trichloréthylène et d'autres solvants. Les cosmétiques et les teintures peuvent libérer des colorants et, par conséquent, nous vous recommandons d'éviter qu'ils entrent en contact avec la surface.



Hygiénique
Hygiënisch
Hygienic

Mineralmarmo® is een elegant aanvoelend composiet materiaal met natuurlijke mineralen en een laag percentage polyesterhars. Producten van Mineralmarmo® zijn vervaardigd door middel van persgieten, een techniek die verschillende vormen mogelijk maakt, met vloeiende tot strakke lijnen. De gelcoat is hoogglanzend of mat, is onderhoudsvriendelijk en zuiver en heeft een goede weerstand tegen chemische en fysische stoffen. Ondiepe krassen in de matte laag kunnen worden gerepareerd.

Onderhoud en schoonmaken

Glanzend Mineralmarmo: schoonmaken met een vochtige zachte doek of een niet-schurende spons en neutrale, niet-schurende detergenten. Na afloop het oppervlak grondig afspoelen.

Gebruik geen bijtende chemische middelen zoals aceton, trichlooretheen of andere oplosmiddelen. Cosmetische producten en verf kunnen kleurstoffen vrijgeven, dus raden wij aan om contact ervan met dit materiaal te vermijden.

Mat Mineralmarmo: schoonmaken met sop of normale detergenten om de meeste vlekken en ander vuil te verwijderen. Wij raden vooral schurende of detergenten in gelvorm aan en een schuurspons zoals Scotch Brite®. Spoel het schoongemaakte oppervlak grondig af om de originele matte afwerking te vrijwaren. Gebruik geen bijtende chemische middelen zoals aceton, trichlooretheen of andere oplosmiddelen. Cosmetische producten en verf kunnen kleurstoffen vrijgeven, dus raden wij aan om contact ervan met dit materiaal te vermijden.

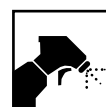
Mineralmarmo® is a mineral compound pleasant to the touch, made with natural mineral fillers and a low percentage of polyester resin. Mineralmarmo® products are obtained by molding, allowing the creation of many types of shapes, from soft ones to more squared ones. The coating surface (gelcoat) is very glossy or matt, easily washable, hygienic, resistant to chemical and physical agents. The matt finish can be restored in case of small scratches.

Maintenance and cleaning

Glossy Mineralmarmo: clean with a soft cloth or a damp non-abrasive sponge using neutral non-abrasive detergents. At the end of the cleaning operation, rinse the surface well. Do not use aggressive chemical solvents such as acetone, trichlorethylene and other solvents. Cosmetics and dyes can release color and, therefore, we recommend avoiding that they come into contact with the surface.

Matt Mineralmarmo: clean the surface with soapy water or common detergents to remove most of the stains and dirt that can deposit. In particular, gel or abrasive detergents are recommended, used with an abrasive sponge such as Scotch Brite®, taking care to rinse the treated area well; this will keep the original matt finish.

Do not use aggressive chemical solvents such as acetone, trichlorethylene and other solvents. Cosmetics and dyes can release color and, therefore, we recommend avoiding that they come into contact with the surface.



Facile à nettoyer
Gemakkelijk schoon te maken
Easy to clean

Quadro S - Vasques semi-encastrées

Half-ingebouwde opbouw wastafels

Semi-recessed sit-on washbasins



Non inclus : bonde et couvre-écoulement

Niet inbegrepen: afvoerplug en afdekdop

Not included: drain and drain cover

Optionnel / Optionals / Optional



Siphon gain de place
Compacte sifon
Space-saving siphon

MINERALEMARMO®



CAT. MMO

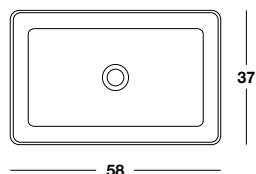
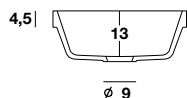
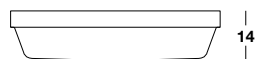
Mineralmarmo Bianco opaco



CAT. MML

Mineralmarmo Bianco lucido

P 46			•
P 51	•		•
P 53			•

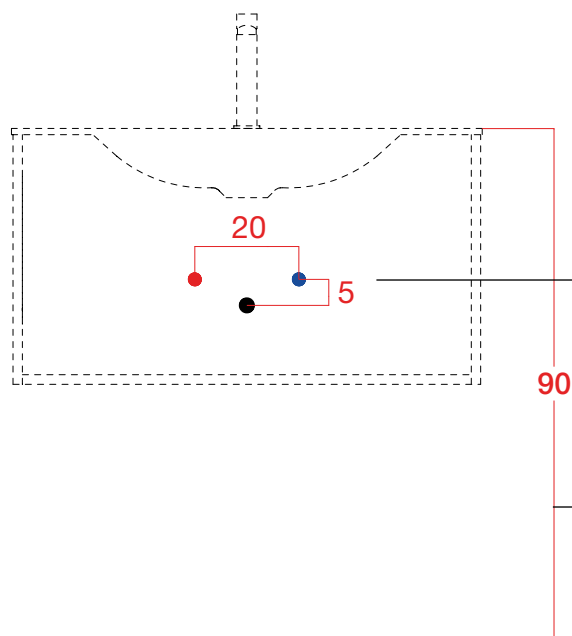


H	P	L	L min	
14	37	58	70	8
				8

Notes techniques

Technische gegevens

Technical notes



Distance entre les charges et le drainage de l'eau

Afstand tussen de aan- en afvoer van water

Distance between water load and drain

Hauteur du sol recommandée : 90 cm

Aanbevolen hoogte vanaf de vloer: 90 cm

Recommended height from the ground: 90 cm

VIDE SANITAIRE

① Tous les meubles sous-vasque ont un vide sanitaire minimum de 4 cm entre mur, fond du meuble et tiroirs. Pour un reduction en profondeur supérieure spécifier le code BVS02 sur la commande indiquant la taille désirée

② En cas de encombrements plus importants, la partie supérieure du dos du tiroir peut être retirée.

RUIMTE VOOR AFVOER

① Alle wastafelkasten hebben een ruimte voor de afvoer van min. 4 cm tussen de wand, de achterwand van de kast en de laden.

Vermeld in de bestelling de code BVS02 met de gewenste maat als u meer ruimte nodig heeft

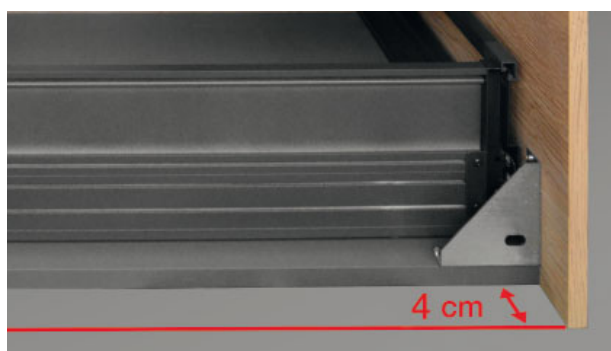
② Voor grotere afmetingen kan het hoge gedeelte van de ladenachterkant worden verwijderd.

SANITARY AREA

① All the washbasin base units have a minimum sanitary space of 4 cm between the wall, the unit bottom and the drawers. For a greater reduction, please specify the code BVS02 in the order, indicating the desired size

② In case of larger obstructions, the upper part of the drawer back can be removed.

①



②



Siphon gain de place

Compacte sifon

Space-saving siphon

Le siphon gain de place est une option.
On peut le commander seulement avec une composition complète de meuble sous-vasque + vasque.
Vérifiez d'abord la compatibilité avec l'ensemble de la composition en consultant le tableau de compatibilité au début de la section Plans vasques de chaque collection et Vasques à poser.

De compacte sifon is een option.
De compacte sifon kan alleen worden samen met de combinatie wastafelkast + wastafel worden besteld.
Controleer eerst of de compacte sifon compatibel is met de door u gekozen combinatie in de compatibiliteitstabel aan het begin van het gedeelte "wastafelbladen" van elke collectie en in het gedeelte "Opbouw wastafels".

The space-saving siphon is an optional.
It can be requested only with the order of a complete composition of washbasin base unit + washbasin.
Before ordering, check if it is compatible for the chosen composition by consulting the compatibility table at the beginning of the Top with integrated washbasins section of each collection and Sit-on washbasins section.

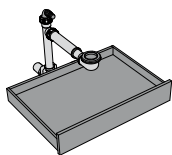
Exemple / Voorbeeld / Example

	DOCK	SQUARE	CODE	RIM	MOOD	EDGE	SHARP
H.32	✓	✓	✓	✓	✓	✓	✓
H.48	✓	✓	✓	✓	✓	✓	✓
H.48	✓	✓	✓	✓	✗	✓	✗
H.48	✗	✗	✗	✗	✗	✗	✗
H.64	✓	✓	✓	✓	✓	✓	✓
H.48 H.64	✓	✓	✓	✓	✓	✓	✓

A la commande du siphon gain de place, le meuble est fourni avec un tiroir non façonné ; ce système offre un espace supplémentaire pour contenir des objets et des accessoires.

Als een compacte sifon wordt besteld, wordt de kast geleverd met een lade zonder profiel. Met dit systeem beschikt u over extra opbergruimte voor voorwerpen en accessoires.

With the order of the space-saving siphon, the unit is supplied with an unshaped drawer; this system offers extra space to hold objects and accessories.



ATTENTION:

• Le siphon gain de place peut être installé seulement avec la bonde fournie dans le kit, la compatibilité avec les bondes d'autres fournisseurs n'est pas garantie.

Pour la commande il faut vérifier:

• si la vasque choisie est déjà fournie en standard avec bonde et couvre-écoulement, il suffira de commander uniquement le siphon gain de place
• si la vasque n'est pas fournie en standard avec bonde et couvre-écoulement, c'est nécessaire de commander le kit gain de place siphon + bonde + couvre-écoulement dans la finition choisie.

OPGELET:

• De compacte sifon kan alleen worden gemonteerd met de afvoerplug uit de meegeleverde kit. Compatibiliteit met afvoerpluggen van andere leveranciers is niet gegarandeerd.

Controleren bij de bestelling:

• als de gekozen wastafel al standaard is uitgerust met een afvoerplug en afdekdop moet u alleen de compacte sifon bestellen
• als de wastafel niet standaard wordt geleverd met afvoerplug en afdekdop, moet u de kit met compacte sifon + afvoerplug + afdekdop bestellen met de door u gekozen afwerking.

ATTENTION:

• The space-saving siphon can only be installed with the drain supplied in the kit; compatibility with drain from other suppliers is not guaranteed.

For the order please check:

• if the washbasin chosen is already supplied as standard with discharge waste and cover, it will be sufficient to order only the space-saving siphon
• if the washbasin is not supplied as standard with drain and cover drain, it is necessary to order the space-saving siphon + drain + drain cover kit in the chosen finish.

Siphon gain de place pour vasques intégrés et semi-encastrés

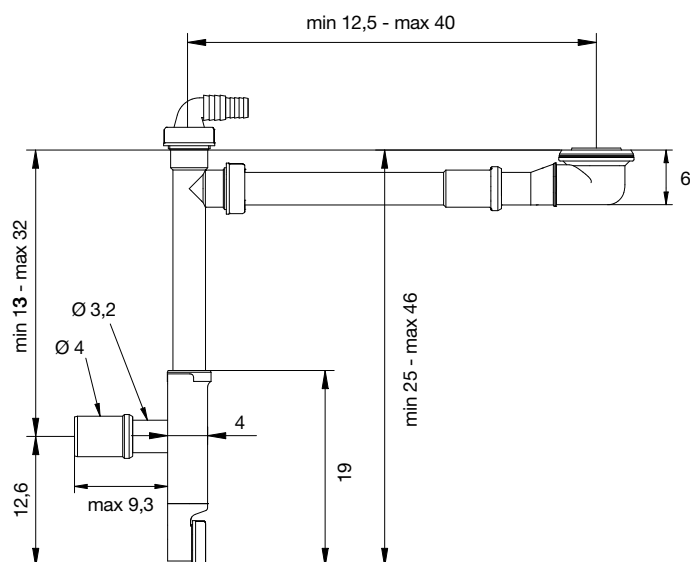


Compacte sifon voor ingebouwde en half-ingebouwde wastafels
Space-saving siphon for integrated and semi-recessed washbasins



Finition
Uitvoering
Finish

ABS Bianco



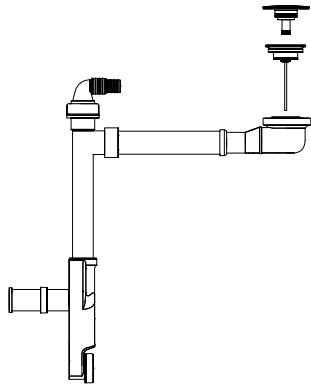


Kit gain de place pour vasques intégrés et semi-encastrés

Kit ruimtebesparing voor ingebouwde en half-ingebouwde wastafels
Space-saving kit for integrated and semi-recessed washbasins

Clic-clac pour vasques avec trop-plein

Click-clack-systeem voor wastafels met overloop
Click-clack for washbasins with overflow



Kit siphon gain de place + bonde + couvrebonde
Kit compacte sifon + afvoerplug + afdekdop
Space-saving siphon kit + drain + drain cover

Finition
Uitvoering
Finish

CROMATO

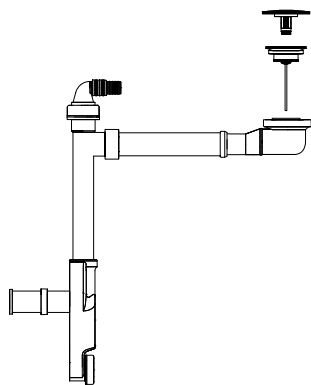
MINERALMARMO LUCIDO

MINERALMARMO OPACO

OCRITECH

Ecoulement libre pour vasques sans trop-plein

Vrije uitloop voor wastafels zonder overloop
Free drain for washbasins without overflow



Kit siphon gain de place + bonde + couvrebonde
Kit compacte sifon + afvoerplug + afdekdop
Space-saving siphon kit + drain + drain cover

Finition
Uitvoering
Finish

CROMATO

MINERALMARMO LUCIDO

MINERALMARMO OPACO

OCRITECH

HPL

Position de l'évacuation du siphon gain de place pour vasques intégrés et semi-encastrés



Positie afvoer compacte sifon voor ingebouwde en half-ingebouwde wastafels

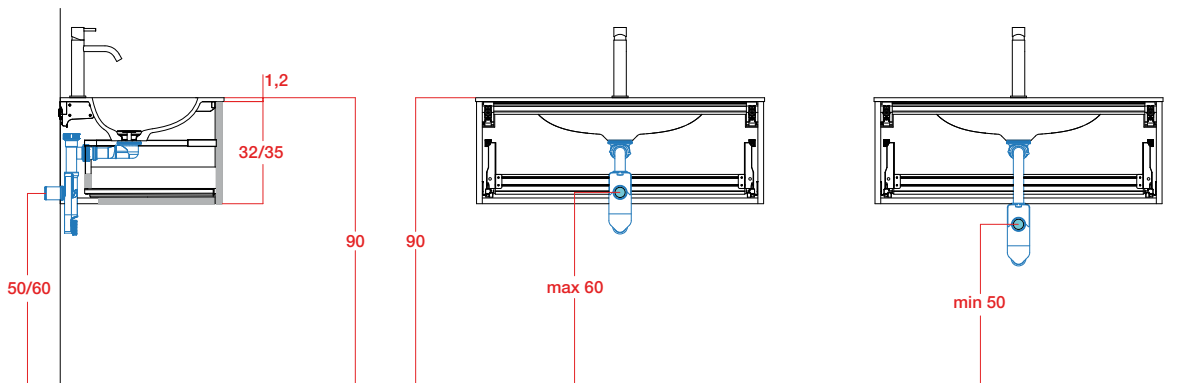
Position of the drain of the space-saving siphon for integrated and semi-recessed washbasins

Consultez le tableau de compatibilité au début de la section Plans vasques de chaque collection. Les mesures se réfèrent à des lavabos intégrés d'une épaisseur de $1,2 \pm 1,5$ cm. Pour différentes épaisseurs, calculez la différence.

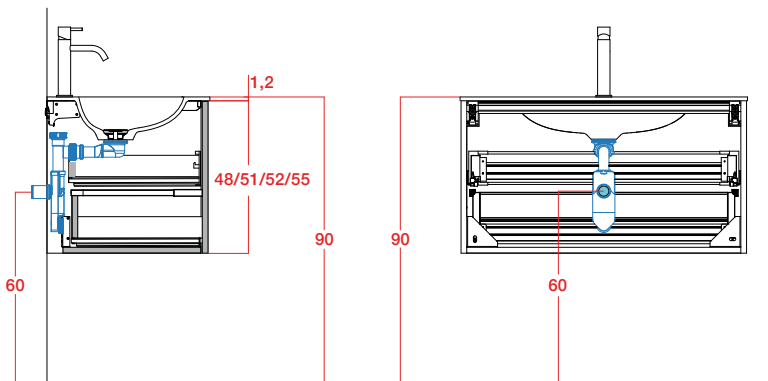
Controleer eerst de compatibiteitstabel aan het begin van het gedeelte "wastafelbladen" van elke collectie. De maten verwijzen naar ingebouwde wastafels met een dikte van $1,2 \pm 1,5$ cm. Bereken het verschil voor andere diktes.

Consult the compatibility table at the beginning of the tops section of each collection. The measurements refer to integrated washbasins with a thickness of $1,2 \pm 1,5$ cm. For different thicknesses calculate the difference.

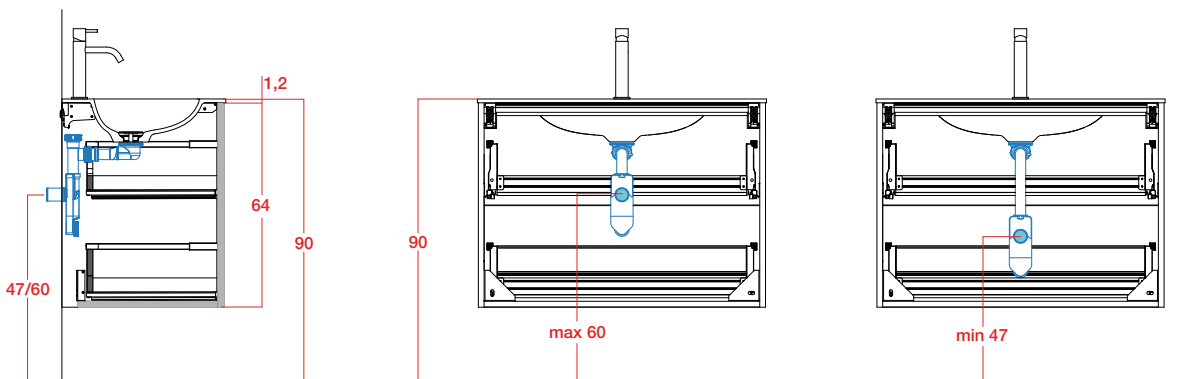
H. 32/35



H. 48/51/52/55



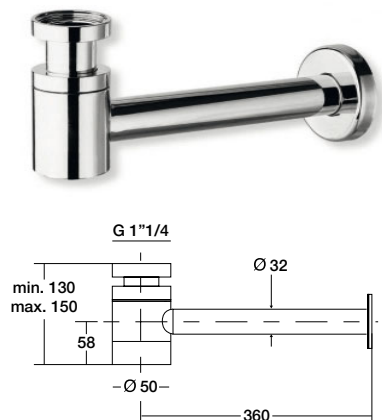
H. 64



Siphon standard

Standaard sifon

Standard siphon



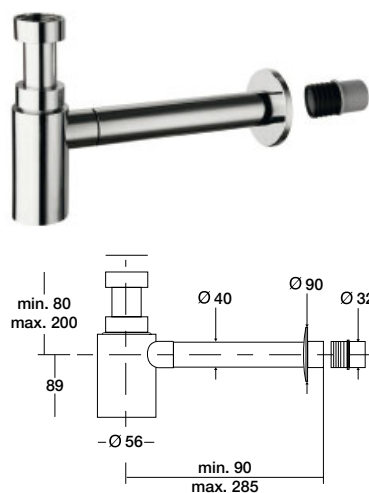
Siphon en laiton chromé 1"1/4

Sifon in gechromeerd messing 1"1/4

1"1/4 chromed brass siphon

Finition
Uitvoering
Finish

CROMATO



Siphon en matière plastique chromé antichoc 1" 1/4

Sifon in gechromeerd schokbestendig plastic 1"1/4

1"1/4 chromed siphon, shockproof plastic material

Finition
Uitvoering
Finish

CROMATO

Kit de bonde et couvrebonde universel

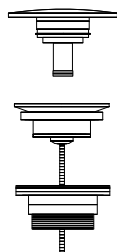
Universele kit afvoerplug en afdekdop

Universal drain and drain cover kit

Clic-clac pour vasques avec trop-plein

Click-clack-systeem voor wastafels met overloop

Click-clack for washbasins with overflow



Kit bonde + couvrebonde

Kit afvoerplug + afdekdop

Kit drain + drain cover

Finition
Uitvoering
Finish

CROMATO

MINERALMARMO LUCIDO

MINERALMARMO OPACO

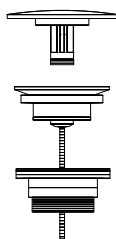
OCRITECH

CERAMICA

Ecoulement libre pour vasques sans trop-plein

Vrije uitloop voor wastafels zonder overloop

Free drain for washbasins without overflow



Kit bonde + couvrebonde

Kit afvoerplug + afdekdop

Kit drain + drain cover

Finition
Uitvoering
Finish

CROMATO

MINERALMARMO LUCIDO

MINERALMARMO OPACO

OCRITECH

HPL

Position de l'évacuation du siphon standard pour vasques intégrés et semi-encastrés

Positie afvoer standaard sifon voor ingebouwde en half-ingebouwde wastafels

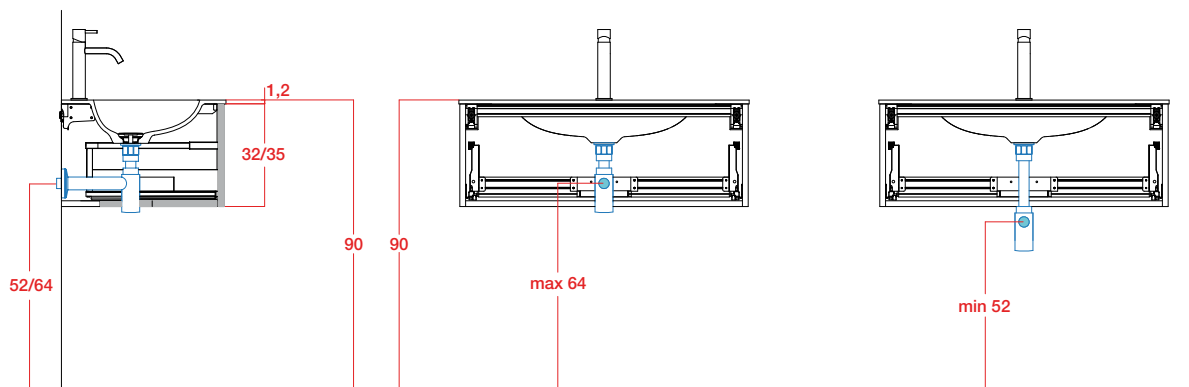
Position of the drain of the standard siphon for integrated and semi-recessed washbasins

Les mesures se réfèrent à des lavabos intégrés d'une épaisseur de $1,2 \div 1,5$ cm. Pour différentes épaisseurs, calculez la différence.

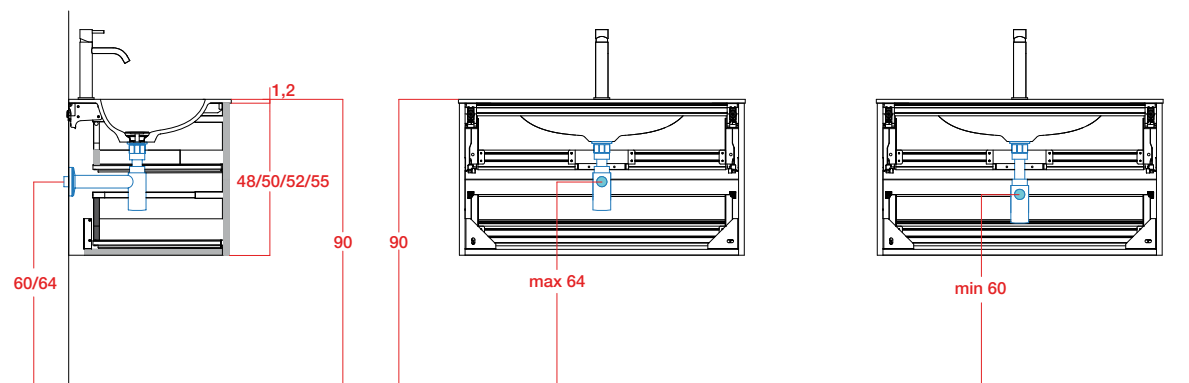
De maten verwijzen naar ingebouwde wastafels met een dikte van $1,2 \div 1,5$ cm. Bereken het verschil voor andere diktes.

The measurements refer to integrated washbasins with a thickness of $1,2 \div 1,5$ cm. For different thicknesses calculate the difference.

H. 32/35



H. 48/51/52/55



H. 64

