

Ocritech® è un solid surface di ultima generazione, acrilico, senza cariche minerali. Tra le sue caratteristiche spicca l'ottima resistenza agli urti, alle intemperie e all'invecchiamento; non vira di tonalità e non ingiallisce. Ocritech® ha una buona resistenza ai graffi e può essere ripristinato. Inoltre, offre una buona resistenza alle sostanze acide e all'assorbimento dei prodotti cosmetici.

## Manutenzione e pulizia

Pulire con panno morbido o spugna non abrasiva umida utilizzando detergenti neutri, non abrasivi o leggermente abrasivi. Al termine dell'operazione di pulizia risciacquare bene la superficie. Non utilizzare solventi chimici aggressivi quali acetone, trielina e solventi. I cosmetici e le tinture possono rilasciare coloranti e, pertanto, raccomandiamo di evitare che vengano a contatto con la superficie.

Ocritech® ist eine solid surface der neuesten Generation, aus Acryl, ohne mineralische Füllstoffe. Unter seinen Eigenschaften zeichnet sich seine hervorragende Beständigkeit gegen Stöße, Verwitterung und Alterung aus; es wechselt nicht die Farbe und vergilbt nicht. Ocritech® hat eine gute Kratzfestigkeit und kann wiederhergestellt werden. Darüber hinaus bietet es eine gute Beständigkeit gegenüber säurehaltigen Substanzen und gegen die Aufnahme von kosmetischen Produkten.

## Wartung und Reinigung

Mit einem weichen Tuch oder einem feuchten nicht-scheuernden Schwamm mit einem milden, nicht scheuernden Reinigungsmittel reinigen. Nach der Reinigung spülen Sie die Oberfläche gut ab. Verwenden Sie keine scharfen chemischen Lösungsmittel, wie Aceton, Trichlorethylen und Lösungsmittel. Kosmetiker und Tönungen können Farbstoffe freisetzen, und deshalb empfehlen wir den Kontakt mit der Oberfläche zu vermeiden.

Ocritech® es una solid surface de última generación, acrílica, sin rellenos minerales. Entre sus características destaca su excelente resistencia al impacto, a la intemperie y al envejecimiento; no cambia de tono y no se amarillea. Ocritech® tiene una buena resistencia al rayado y puede restaurarse. Además, ofrece una buena resistencia a las sustancias ácidas y la absorción de productos cosméticos.

## Mantenimiento y limpieza

Limpiar con un paño suave o esponja no abrasiva húmeda, utilizando detergentes neutros, no abrasivos o ligeramente abrasivos. Al finalizar la operación de limpieza aclarar bien la superficie. No utilizar disolventes químicos agresivos como acetonas, tricloroetileno y disolventes. Los cosméticos y los tintes pueden liberar colorantes, por lo que recomendamos evitar que entren en contacto con la superficie.



Igienico  
hygienisch  
Higiénico



Facile da pulire  
Leicht zu reinigen  
De fácil limpieza



Resistente ai graffi  
Kratzfest  
Resistente a los arañazos

# Rim - Ocritech® su misura

Rim - Ocritech® nach Maß

Rim - Ocritech® a medida



Di serie: foro miscelatore,  
troppieno  
Non compreso: piletta e copripiletta

Serienmäßig: Hahnloch, Überlauf  
Nicht eingeschlossen:  
Ablaufgarnitur und Ablaufdeckel

Estándar: orificio mezclador,  
reborsadero  
No incluye: desagüe y cubrepiletta

## Optional / Optional / Opcional



Sifone salvaspazio  
Platzsparender Siphon  
Sifón ahorra espacio



**Cod. SF**  
Senza foro miscelatore  
Ohne Armaturlochbohrung  
Sin orificio mezclador



**Cod. ST**  
Senza troppieno  
Ohne Überlauf  
Sin reborsadero



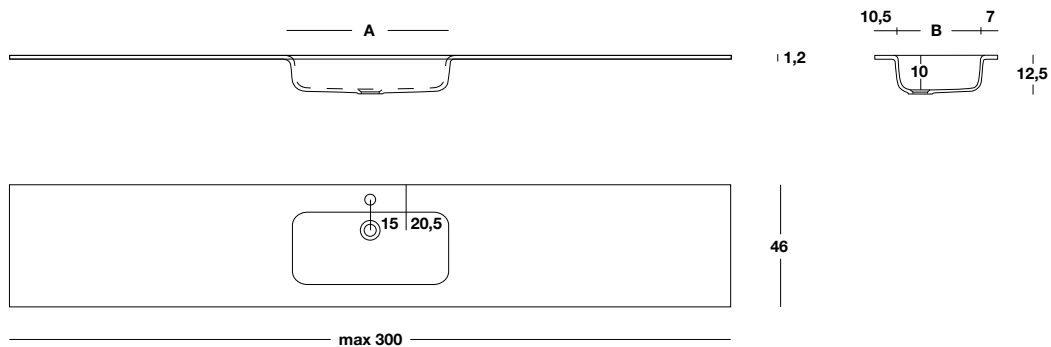
### CAT. OCR


Ocritech Bianco opaco

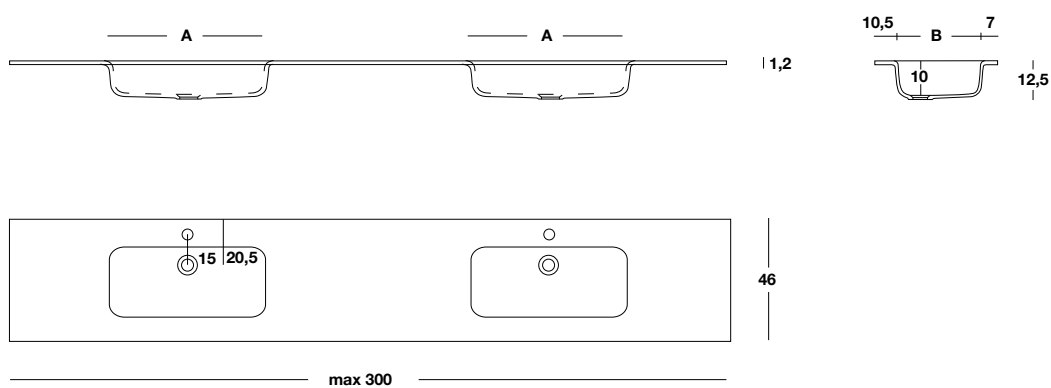
# Rim 46 - Ocritech® su misura


Rim 46 - Ocritech® nach Maß

Rim 46 - Ocritech® a medida



H	P	L min - max	A X B	
1,2	46	60÷300	53x28,5	10 /m

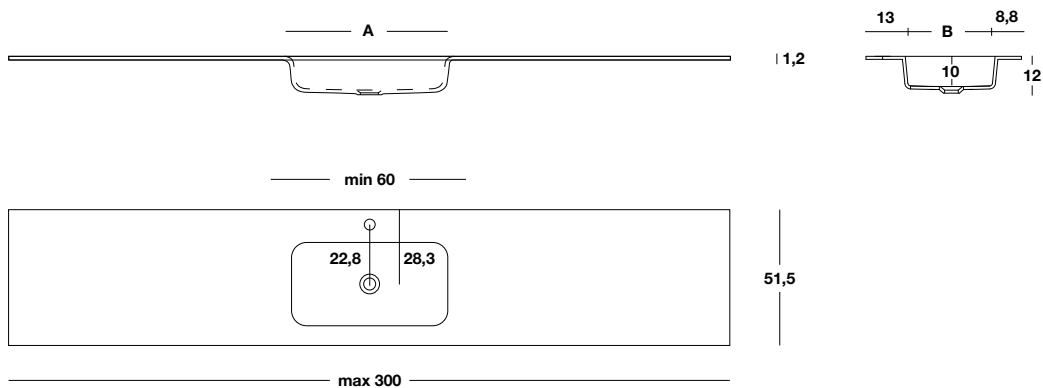


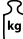
H	P	L min - max	A X B	
1,2	46	120÷300	53x28,5	10 /m

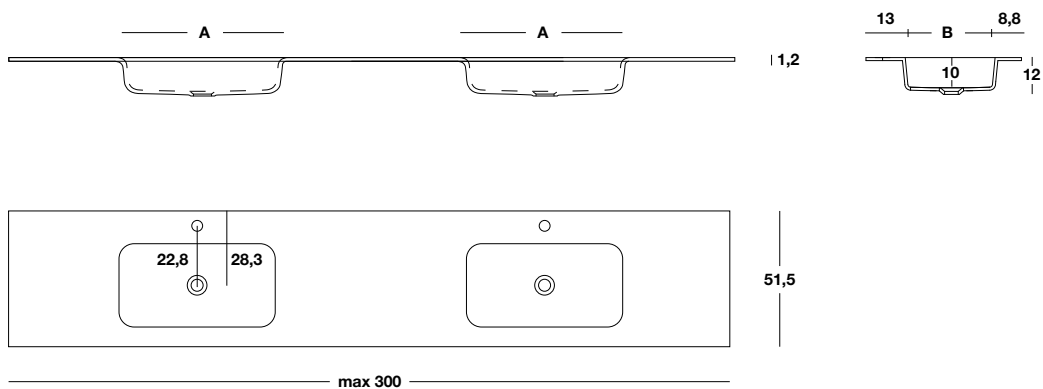
# Rim 51 - Ocritech® su misura

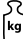
Rim 51 - Ocritech® nach Maß

Rim 51 - Ocritech® a medida



H	P	L min - max	A X B	
1,2	51,5	60÷300	53x28	10 / m
		70÷300	60x30	10 / m

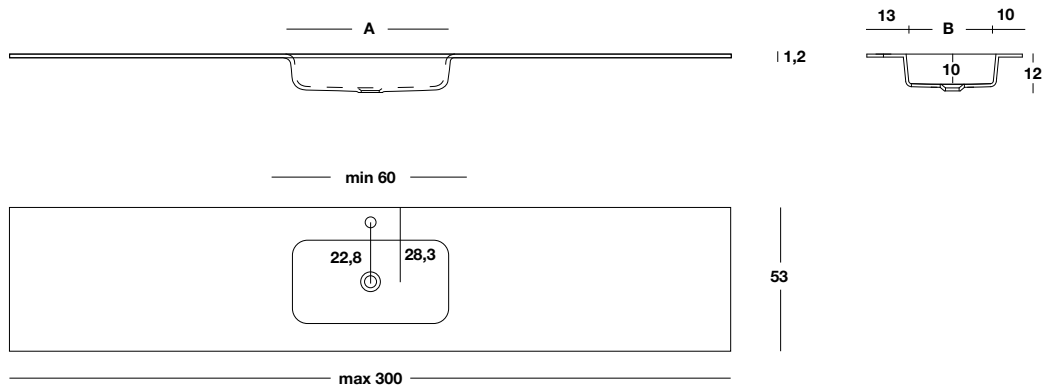



H	P	L min - max	A X B	
1,2	51,5	120÷300	53x28	12 / m
		140÷300	60x30	12 / m

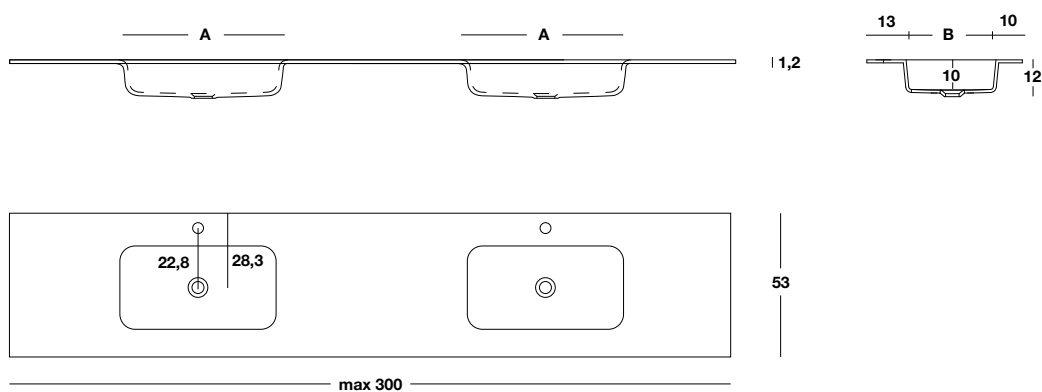
# Rim 53 - Ocritech® su misura


Rim 53 - Ocritech® nach Maß

Rim 53 - Ocritech® a medida



H	P	L min - max	A X B	 kg
1,2	53	60÷300	53x28	10 /m
		70÷300	60x30	

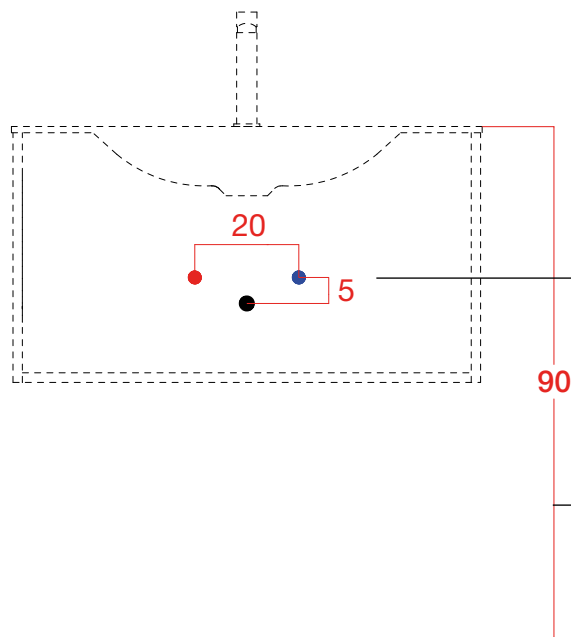


H	P	L min - max	A X B	 kg
1,2	53	120÷300	53x28	10 /m
		140÷300	60x30	

# Note tecniche

Technische Hinweise

Notas técnicas



Distanza tra carichi e scarico acqua  
Entfernung zwischen Wasserein- und Ablauf  
Distancia entre cargas y descarga de agua

Altezza da terra consigliata: 90 cm  
Empfohlene Höhe vom Boden: 90 cm  
Altura recomendada desde el suelo: 90 cm

## SPAZIO SANITARIO

- ① Tutte le basi portalavabo hanno uno spazio sanitario di min. 4 cm tra muro, fondo mobile e cassette. Se necessaria una profondità maggiore, specificare nell'ordine il codice BVS02 indicando la misura desiderata
- ② In caso di ingombri maggiori è possibile rimuovere la parte alta del retro cassetto.

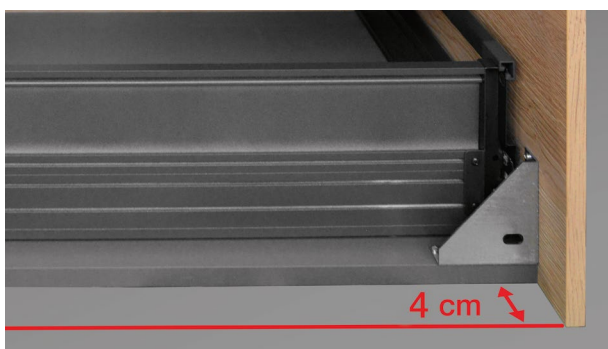
## SANITÄRBEREICH

- ① Alle Waschtischunterschranke haben einen Mindest-Sanitärabstand von 4 cm zwischen Wand, Schrankboden und Schubladen. Für eine größere Reduzierung geben Sie bitte bei der Bestellung den Code BVS02 mit Angabe der gewünschten Größe an
- ② Bei größeren Hindernissen kann der obere Teil der Schubladenrückwand abgenommen werden.

## AREA SANITARIA

- ① Todos los muebles bajos del lavabo tienen un espacio sanitario mínimo de 4 cm entre la pared, el fondo del mueble y los cajones. Para una mayor reducción, especifique el código BVS02 en el pedido, indicando la talla deseada
- ② En caso de obstrucciones mayores, se puede quitar la parte superior del respaldo del cajón.

①



②



# Sifone salvaspazio

Platzsparender Siphon

Sifón ahorra espacio

Il sifone salvaspazio è un optional. Può essere richiesto solo con l'ordine di una composizione completa di base + lavabo.

Prima dell'ordine verificare se è compatibile per la composizione scelta consultando la tabella di compatibilità all'inizio della sezione Piani lavabo di ogni collezione e Lavabi da appoggio.

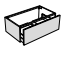
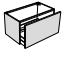

Der platzsparende Siphon ist optional. Er kann nur bei Bestellung einer kompletten Zusammenstellung von Waschtischunterschrank + Waschtisch bestellt werden.

Prüfen Sie vor der Bestellung, ob er mit der gewählte Zusammensetzung kompatibel ist, indem Sie die Kompatibilitätstabelle am Anfang der Abschnitte Waschtischplatten mit integrierten Waschbecken jeder Kollektion und die der Aufsatzwaschbecken konsultieren.

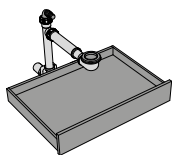
El sifón que ahorra espacio es opcional.

Se puede solicitar solo con el pedido de una composición completa de mueble lavabo + lavabo. Antes de realizar el pedido, comprobar si es compatible con la composición elegida consultando la tabla de compatibilidades al inicio de la sección Encimera con lavabos integrados de cada colección y de la sección Lavabos en apoyo.

Esempio / Beispiel / Ejemplo

		KLINIO	SQUARE	EDGE	FRAME
H.32		✓	✓	✓	✓
H.48		✓	✓	✓	✓
H.48		✓	✓	✗	✓

Con l'ordine del sifone salvaspazio il mobile viene fornito con cassetto non sagomato; questo sistema offre uno spazio extra per contenere oggetti e accessori.



## ATTENZIONE:

• Il sifone salvaspazio può essere installato esclusivamente con la piletta fornita nel kit; non è garantita la compatibilità con pilette di altri fornitori.

## Per l'ordine verificare:

- se il lavabo scelto è già fornito di serie con piletta e copri-piletta sarà sufficiente ordinare solo il sifone salvaspazio
- se il lavabo non è fornito di serie con piletta e copri-piletta, è necessario ordinare il kit sifone salvaspazio + piletta + copripiletta nella finitura scelta.

Bei Bestellung des platzsparenden Siphons wird der Unterschrank mit einer nicht ausgeschnittenen Schublade geliefert; Dieses System bietet zusätzlichen Platz zum Aufbewahren von Gegenständen und Zubehör.

## ACHTUNG:

• Der platzsparende Siphon kann nur mit dem im Set mitgelieferten Ablauf installiert werden; Kompatibilität mit Abflüssen anderer Anbieter ist nicht gewährleistet.

## Für die Bestellung überprüfen Sie bitte:

- Wird der gewählte Waschtisch bereits serienmäßig mit Ablaufgarnitur und Abdeckung geliefert, genügt es, nur den platzsparenden Siphon zu bestellen
- Wird der Waschtisch nicht serienmäßig mit Ablauf und Ablaufdeckel geliefert, muss das Set platzsparender Siphon + Ablauf + Ablaufdeckel in der gewählten Ausführung bestellt werden.

Con el pedido del sifón ahorra espacio, la unidad se suministra con un cajón sin molde; este sistema ofrece espacio adicional para guardar objetos y accesorios.

## ATENCIÓN:

• El sifón ahorra espacio solo se puede instalar con el desagüe suministrado en el kit; la compatibilidad con el desagüe de otros proveedores no está garantizada.

## Para el pedido, consulte:

- si el lavabo elegido ya se suministra de serie con desagüe y cubrepiletta, será suficiente pedir solo el sifón ahorra espacio
- si el lavabo no se suministra de serie con desagüe y cubrepiletta, es necesario solicitar el kit sifón ahorra espacio + desagüe + cubrepiletta en el acabado elegido.

# Sifone salvaspazio

Platzsparender Siphon

Sifón ahorra espacio



## per lavabi integrati e semi-incassati con piletta di serie

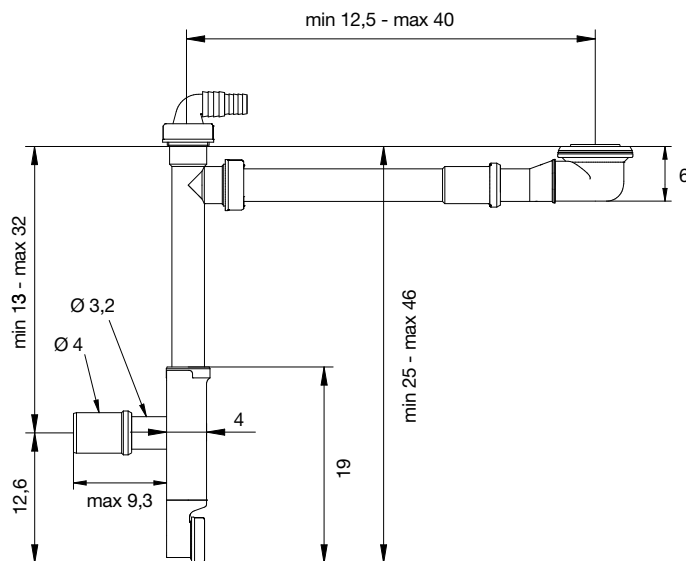
für integrierte und Halbeinbauwaschtische mit serienmäßigem Ablauf

para lavabos integrados y semiencastrados con desagüe de serie



Finitura  
Ausführung  
Acabado

ABS Bianco





# Kit salvaspazio

Platzsparkit

Kit ahorra espacio



## per lavabi integrati e semi-incassati senza piletta di serie

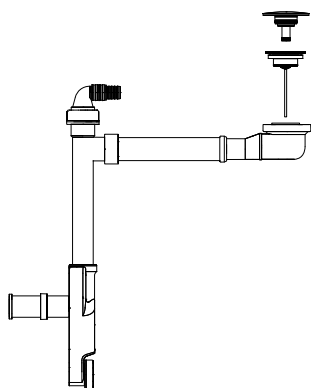
für integrierte und Halbeinbauwaschtische ohne serienmäßigem Ablauf

para lavabos integrados y semiencastrados sin desagüe de serie

## Click-clack per lavabi con troppopieno

Klick-Klack für Waschtische mit Überlauf

Click-clack para lavabos con rebosadero



Kit sifone salvaspazio + piletta + copripiletta

Platzsparendes Siphon-Set + Ablauf + Ablaufdeckel

Kit de sifón ahorra espacio + desagüe + cubrepiletta

Finitura

Ausführung

Acabado

CROMATO

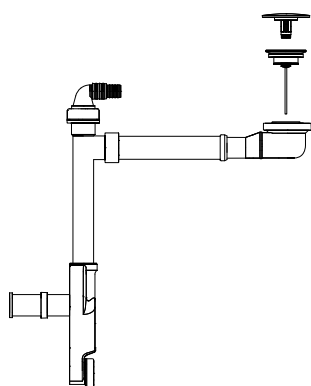
MINERALMARMO LUCIDO

MINERALMARMO OPACO

## Scarico libero per lavabi senza troppopieno

Freier Ablauf für Waschbecken ohne Überlauf

Desagüe libre para lavabos sin rebosadero



Kit sifone salvaspazio + piletta + copripiletta

Platzsparendes Siphon-Set + Ablauf + Ablaufdeckel

Kit de sifón ahorra espacio + desagüe + cubrepiletta

Finitura

Ausführung

Acabado

CROMATO

MINERALMARMO LUCIDO

MINERALMARMO OPACO

# Posizione scarico sifone salvaspazio per lavabi integrati e semi-incassati



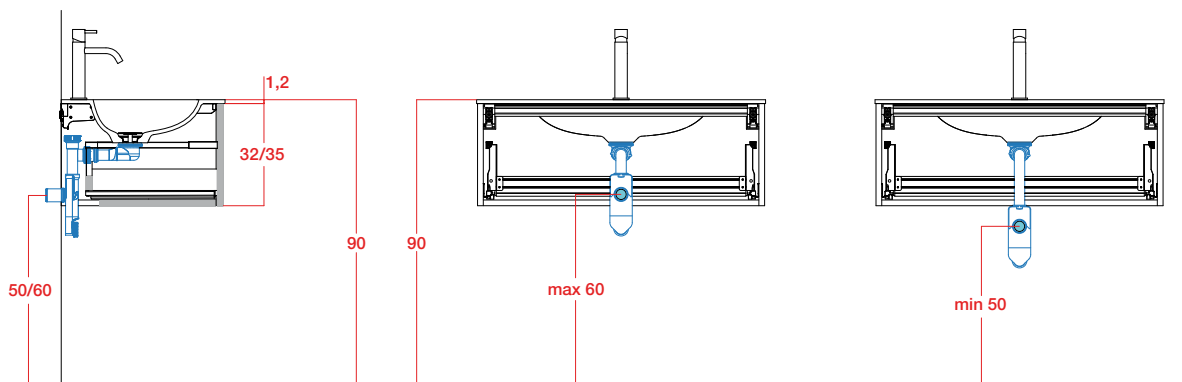
Position des Ablaufs des platzsparenden Siphons für integrierte und Halbeinbauwaschtische  
Posición del desagüe del sifón ahorra espacio para lavabos integrados y semiencastados

Consultare la tabella di compatibilità all'inizio della sezione Piani lavabo di ogni collezione. Le misure si riferiscono a lavabi integrati con spessore 1,2÷1,5 cm. Per spessori diversi calcolare la differenza.

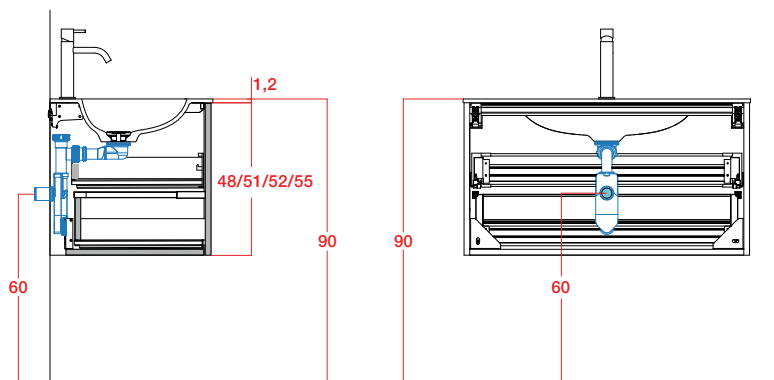
Konsultieren Sie die Kompatibilitätstabelle am Anfang des Abschnitts Waschtischplatten jeder Kollektion. Die Maße beziehen sich auf integrierte Waschtische mit einer Stärke von 1,2÷1,5 cm. Berechnen Sie für unterschiedliche Dicken die Differenz.

Consulte la tabla de compatibilidad al comienzo de la sección encimeras de cada colección. Las medidas se refieren a lavabos integrados con un espesor de 1,2÷1,5 cm. Para diferentes espesores, calcule la diferencia.

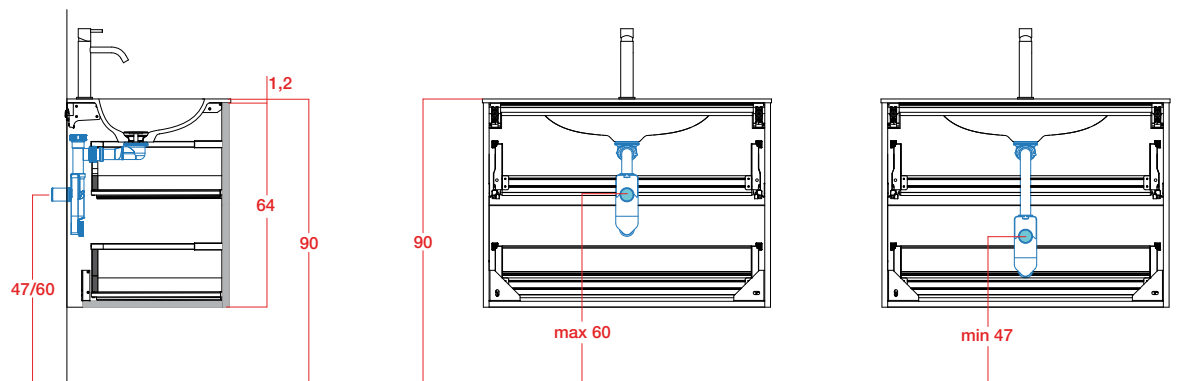
## H. 32/35



## H. 48/51/52/55



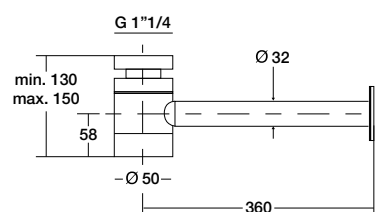
## H. 64



# Sifone standard

Standardsiphon

Sifón estándar



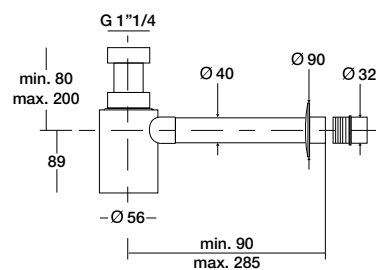
Sifone in ottone cromato 1"1/4

1"1/4 Siphon aus verchromtem Messing

Sifón en latón cromado 1"1/4

Finitura  
Ausführung  
Acabado

CROMATO



Sifone in materiale plastico cromato antiurto 1"1/4

1"1/4 verchromter Siphon aus Antistoss-Plastik

Sifón en material plástico cromado a prueba de golpes 1"1/4

Finitura  
Ausführung  
Acabado

CROMATO

# Kit universale piletta e copripiletta

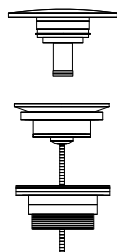
Universelles Ablauf- und Ablaufdeckel Set

Kit desagüe y cubrepileta universal

## Click-clack per lavabi con troppopieno

Klick-Klack für Waschtische mit Überlauf

Click-clack para lavabos con rebosadero



Kit piletta + copripiletta

Set Ablauf + Ablaufdeckel

Kit desagüe + cubrepileta

Finitura  
Ausführung  
Acabado

CROMATO

MINERALMARMO LUCIDO

MINERALMARMO OPACO

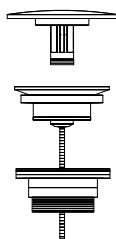
OCRITECH

CERAMICA

## Scarico libero per lavabi senza troppopieno

Freier Ablauf für Waschbecken ohne Überlauf

Desagüe libre para lavabos sin rebosadero



Kit piletta + copripiletta

Set Ablauf + Ablaufdeckel

Kit desagüe + cubrepileta

Finitura  
Ausführung  
Acabado

CROMATO

MINERALMARMO LUCIDO

MINERALMARMO OPACO

OCRITECH

HPL

# Posizione scarico sifone standard per lavabi integrati e semi-incassati

Position des Abflufs des standard Siphons für integrierte und Halbeinbauwaschtische

Posición del desagüe del sifón estándar para lavabos integrados y semiencastrados

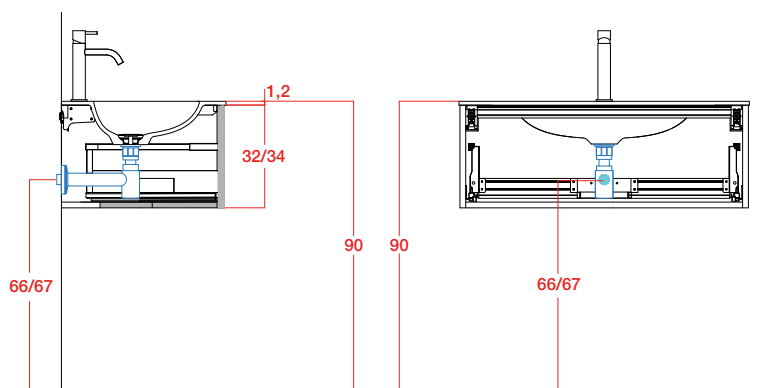
Le misure si riferiscono a lavabi integrati con spessore  $1,2 \div 1,5$  cm. Per spessori diversi calcolare la differenza.

Die Maße beziehen sich auf integrierte Waschtische mit einer Stärke von  $1,2 \div 1,5$  cm. Berechnen Sie für unterschiedliche Dicken die Differenz.

Las medidas se refieren a lavabos integrados con un espesor de  $1,2 \div 1,5$  cm. Para diferentes espesores, calcule la diferencia.

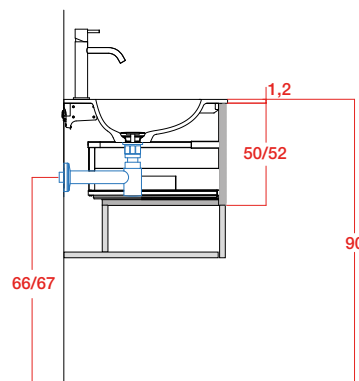
## H. 32/34

BAC394



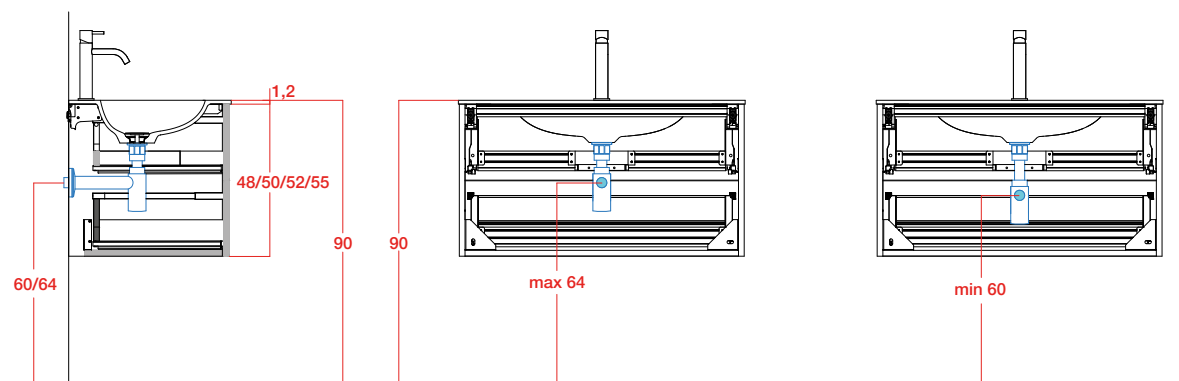
## H. 50/52 BAC394

IKS con vano a giorno  
IKS mit offenem Fach  
IKS con espacio abierto



## H. 48/ 50/52/55

BAC790



## H. 89

