

Céramique

Keramiek

Ceramic

Réalisée avec des matières premières naturelles de qualité supérieure, uniquement à l'eau et au feu. Intégralement Made in Italy, disponible en finition brillante Bianco Europa.

Entretien et nettoyage

Nettoyer avec un chiffon doux ou une éponge non abrasive humide et des détergents neutres. Bien rincer la surface après le nettoyage. Ne pas utiliser de solvants chimiques agressifs.

Gemaakt met natuurlijke grondstoffen van de beste kwaliteit, enkel met toevoeging van water en vuur. Volledig Made in Italy, verkrijgbaar in de glanzende afwerking Bianco Europa.

Onderhoud en schoonmaak

Schoonmaken met een vochtige, niet-schurende doek of spons met neutrale poetsmiddelen. Na het schoonmaken de oppervlakte goed naspoelen. Geen agressieve chemische solventen gebruiken.

Made with natural, high-quality raw materials, only water and fire are added. Completely Made in Italy, available in the Bianco Europa glossy finish.

Maintenance and cleaning

Clean with a soft cloth or humid non-abrasive sponge and neutral detergents. Rinse the surface carefully after cleaning. Do not use aggressive chemical solvents.



Hygiénique
Hygiënisch
Hygienic



Facile à nettoyer
Gemakkelijk schoon te maken
Easy to clean



Résistant aux éraflures
Krasbestendig
Scratch-resistant

Shade - Céramique

Shade - Keramiek

Shade - Ceramic



Standard: trou pour mitigeur,
trop-plein
Non inclus: bonde et couvre-
écoulement

La version sans trou mitigeur n'est pas
disponible.

Standaard: mengkraangat, overloop
Niet inbegrepen: afvoerplug en
afdekdop

De versie zonder mengkraangat is niet
beschikbaar.

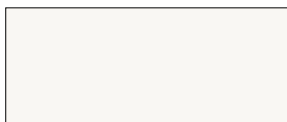
Standard: mixer-tap hole, overflow
Not included: drain and drain cover

The version without mixer tap hole is not
available.

Optionnel / Optionals / Optional



Pas de siphon gain de place
Geen compacte sifon
No space-saving siphon



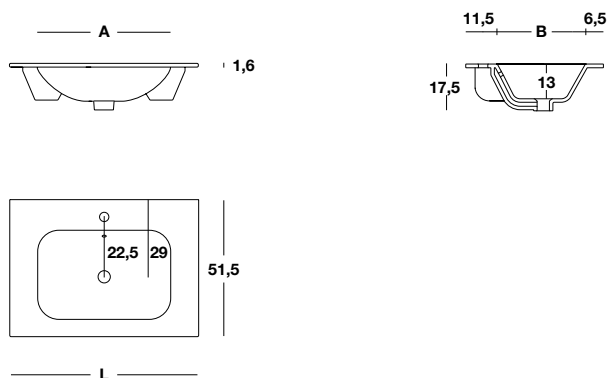
CAT. CERAMICA

Ceramica Bianco Europa

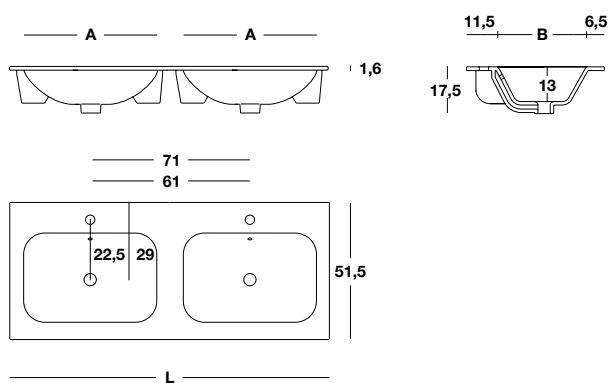
Shade - Céramique

Shade - Keramiek

Shade - Ceramic



H	P	L	A X B	kg
1,6	51,5	61	50x33,5	16
		71	50x33,5	18
		81	57x33,5	19
		91	57x33,5	21
		101	57x33,5	26
		121	64x33,5	31

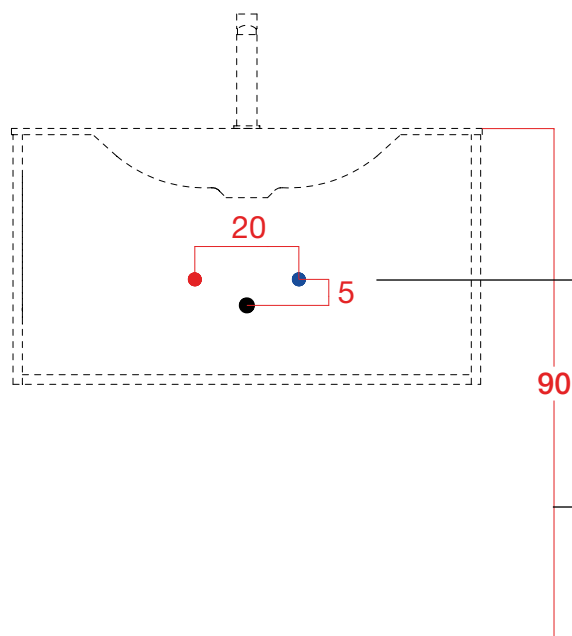


H	P	L	A X B	kg
1,6	51,5	121	50x33,5	34
		141	60x33,5	39

Notes techniques

Technische gegevens

Technical notes



Distance entre les charges et le drainage de l'eau

Afstand tussen de aan- en afvoer van water

Distance between water load and drain

Hauteur du sol recommandée : 90 cm

Aanbevolen hoogte vanaf de vloer: 90 cm

Recommended height from the ground: 90 cm

VIDE SANITAIRE

① Tous les meubles sous-vasque ont un vide sanitaire minimum de 4 cm entre mur, fond du meuble et tiroirs. Pour un reduction en profondeur supérieure spécifier le code BVS02 sur la commande indiquant la taille désirée

② En cas de encombrements plus importants, la partie supérieure du dos du tiroir peut être retirée.

RUIMTE VOOR AFVOER

① Alle wastafelkasten hebben een ruimte voor de afvoer van min. 4 cm tussen de wand, de achterwand van de kast en de laden.

Vermeld in de bestelling de code BVS02 met de gewenste maat als u meer ruimte nodig heeft

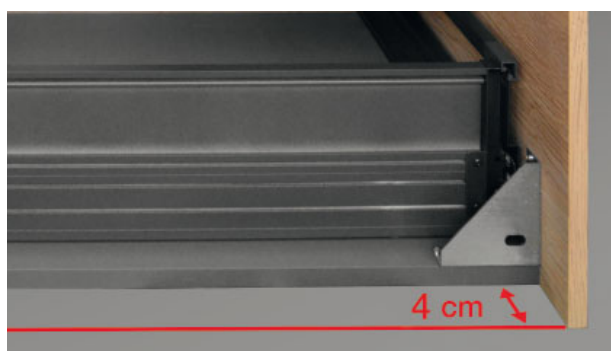
② Voor grotere afmetingen kan het hoge gedeelte van de ladenachterkant worden verwijderd.

SANITARY AREA

① All the washbasin base units have a minimum sanitary space of 4 cm between the wall, the unit bottom and the drawers. For a greater reduction, please specify the code BVS02 in the order, indicating the desired size

② In case of larger obstructions, the upper part of the drawer back can be removed.

①



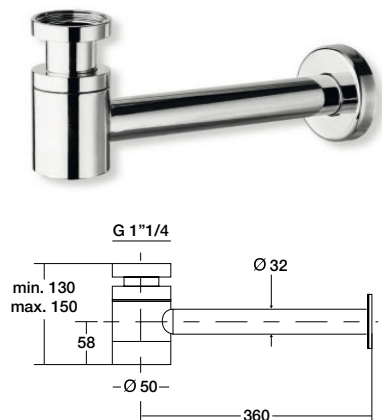
②



Siphon standard

Standaard sifon

Standard siphon



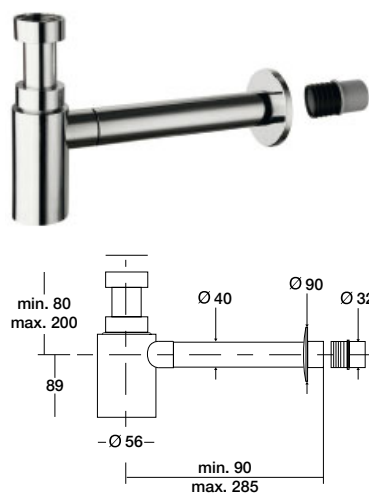
Siphon en laiton chromé 1"1/4

Sifon in gechromeerd messing 1"1/4

1"1/4 chromed brass siphon

Finition
Uitvoering
Finish

CROMATO



Siphon en matière plastique chromé antichoc 1" 1/4

Sifon in gechromeerd schokbestendig plastic 1"1/4

1"1/4 chromed siphon, shockproof plastic material

Finition
Uitvoering
Finish

CROMATO

Kit de bonde et couvrebonde universel

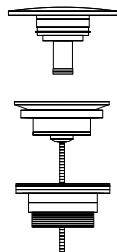
Universele kit afvoerplug en afdekdop

Universal drain and drain cover kit

Clic-clac pour vasques avec trop-plein

Click-clack-systeem voor wastafels met overloop

Click-clack for washbasins with overflow



Kit bonde + couvrebonde

Kit afvoerplug + afdekdop

Kit drain + drain cover

Finition
Uitvoering
Finish

CROMATO

MINERALMARMO LUCIDO

MINERALMARMO OPACO

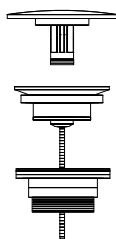
OCRITECH

CERAMICA

Ecoulement libre pour vasques sans trop-plein

Vrije uitloop voor wastafels zonder overloop

Free drain for washbasins without overflow



Kit bonde + couvrebonde

Kit afvoerplug + afdekdop

Kit drain + drain cover

Finition
Uitvoering
Finish

CROMATO

MINERALMARMO LUCIDO

MINERALMARMO OPACO

OCRITECH

HPL

Position de l'évacuation du siphon standard pour vasques intégrés et semi-encastrés

Positie afvoer standaard sifon voor ingebouwde en half-ingebouwde wastafels

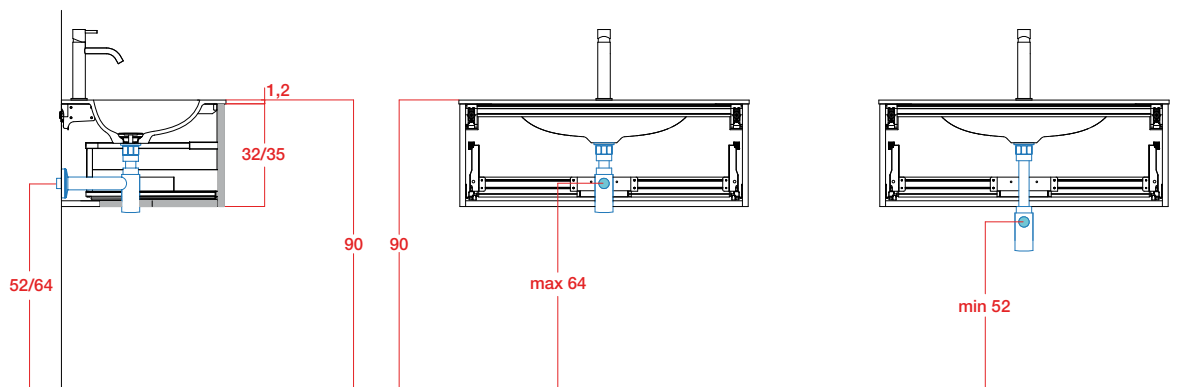
Position of the drain of the standard siphon for integrated and semi-recessed washbasins

Les mesures se réfèrent à des lavabos intégrés d'une épaisseur de $1,2 \div 1,5$ cm. Pour différentes épaisseurs, calculez la différence.

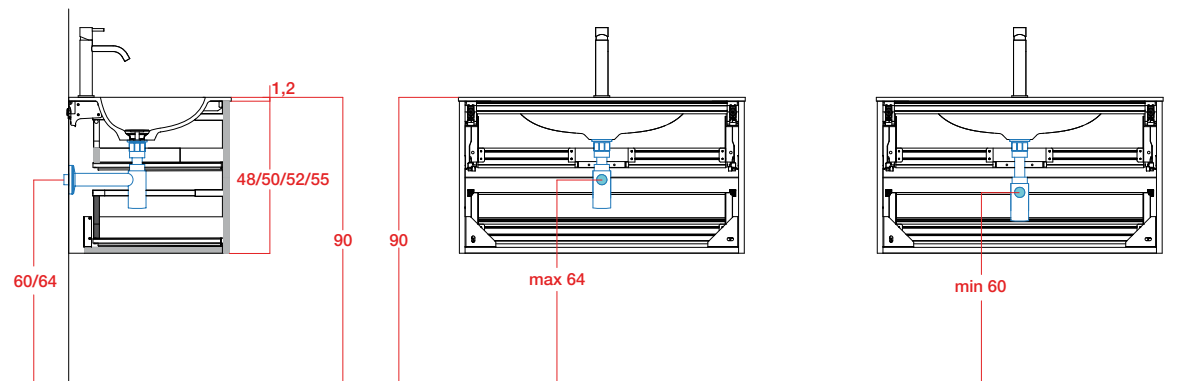
De maten verwijzen naar ingebouwde wastafels met een dikte van $1,2 \div 1,5$ cm. Bereken het verschil voor andere diktes.

The measurements refer to integrated washbasins with a thickness of $1,2 \div 1,5$ cm. For different thicknesses calculate the difference.

H. 32/35



H. 48/51/52/55



H. 64

