

HPL (High Pressure Laminate)

Les stratifiés HPL (High Pressure Laminate) sont composés de couches multiples de carton imprégné de résines thermodurcissables et compactées par l'action combinée de la chaleur et de la haute pression. Le résultat est un produit stable, non réactif, homogène, non poreux et de haute densité, aux caractéristiques physiques et chimiques qui le rendent extrêmement robuste. Résistant aux éraflures, abrasions, substances chimiques et chaleur, HPL-Unicolor est idéal pour une vaste gamme d'applications de design intérieur.

Entretien et nettoyage

Nettoyer avec un chiffon doux ou une éponge non abrasive humide et des détergents neutres non abrasifs. Bien rincer la surface après le nettoyage. Ne pas utiliser de solvants chimiques agressifs comme l'acétone, le trichloréthylène, les solvants, les produits à base de cire, blanchissants ou chlorés.

De HPL-hoge druk-laminaten (High Pressure Laminate) zijn opgebouwd uit vele lagen platen, gedrenkt in thermohardende harsen, die samengeperst worden door een combinatie van warmte en sterke druk. Het resultaat is een stabiel product, niet reactief, homogeen, niet poreus en met een hoge dichtheid, met fysische en chemische eigenschappen die een lange levensduur garanderen. HPL-Unicolor laminaten zijn kras- en stootbestendig, bestand tegen chemische stoffen en warmte, en zijn de ideale oplossing voor een hele reeks toepassingen voor de binnenhuisinrichting.

Onderhoud en schoonmaak

Schoonmaken met een niet-schurende vochtige doek of spons met neutrale, niet-schurende poetsmiddelen. Na het schoonmaken de oppervlakte goed naspoelen. Geen agressieve chemische solventen gebruiken zoals aceton, trichloorethyleen, solventen, en producten die was, bleekmiddel of chloor bevatten.

The HPL (High Pressure Laminates) consist of several layers of paper permeated with thermosetting resins and compacted by the combined action of heat and high pressure. The result is a stable, non-reactive, homogeneous, non-porous and high density product, with physical and chemical features making it extremely sturdy. Resistant to scratches, blows, abrasions, chemical substances and heat, HPL-Unicolor is ideal for a wide range of interior design applications.

Maintenance and cleaning

Clean with a soft cloth or humid non-abrasive sponge using neutral and non-abrasive detergents. Rinse the surface carefully after cleaning. Do not use aggressive chemical solvents, such as acetone, trichloroethylene, solvents, wax, bleach or chlorine.



Certificat pour les panneaux en mélaminé et MDF garantissant l'emploi de panneaux à émission de formaldéhyde inférieure au minimum imposé par la norme européenne UNI EN13896.

Certificaat voor panelen in melamine en MDF ter garantie dat er panelen gebruikt worden met een formaldehyde uitstoot die lager ligt dan het wettelijk minimum van de Europese norm UNI EN13896.

Certificate for melamine and MDF panels that guarantees the use of panels with formaldehyde emissions lower than the minimum required by the European standard UNI EN13896.



Certificat de traitement du panneau à la résine hydrofuge.

Certificaat dat de panelen met waterafstotende harsen behandeld werden.

Certificate of treatment of panels with water-repellent resins.



Hygiénique
Hygiënisch
Hygienic



Facile à nettoyer
Gemakkelijk schoon te maken
Easy to clean



Résistant aux éraflures
Krasbestendig
Scratch-resistant



Écologique
Ecologisch
Ecological

Sharp - HPL sur mesure

Sharp - HPL op maat

Sharp - HPL on measure



Standard: trou pour mitigeur,
bonde et couvre-écoulement libre
chromées
Non inclus: trop-plein

Standaard: mengkraangat,
verchroomde afvoerplug en
afdekdop, vrije uitloop
Niet inbegrepen: overloop

Standard: mixer-tap hole, free
chromed drain and drain cover
Not included: overflow

Optionnel / Optionals / Optional



Siphon gain de place
Compacte sifon
Space-saving siphon



Cod. SF

Sans trou mitigeur
Zonder mengkraangat
Without mixer-tap hole

Sharp - HPL sur mesure

Sharp - HPL op maat

Sharp - HPL on measure

HPL / HIGH PRESSURE LAMINATE

CAT. HPL



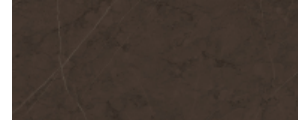
B549
Noce Savoia



B550
Olympos



B551
Rox Black



B552
Tobacco



B534
Olmo



B539
Bianco Dax Stone



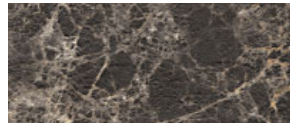
B508
Portland



B546
Ossido



B545
Cesar Brown Stone



HS563
Emperador



HS424
Calacatta



HS547
Travertino



HW587
Rovere Slavonia

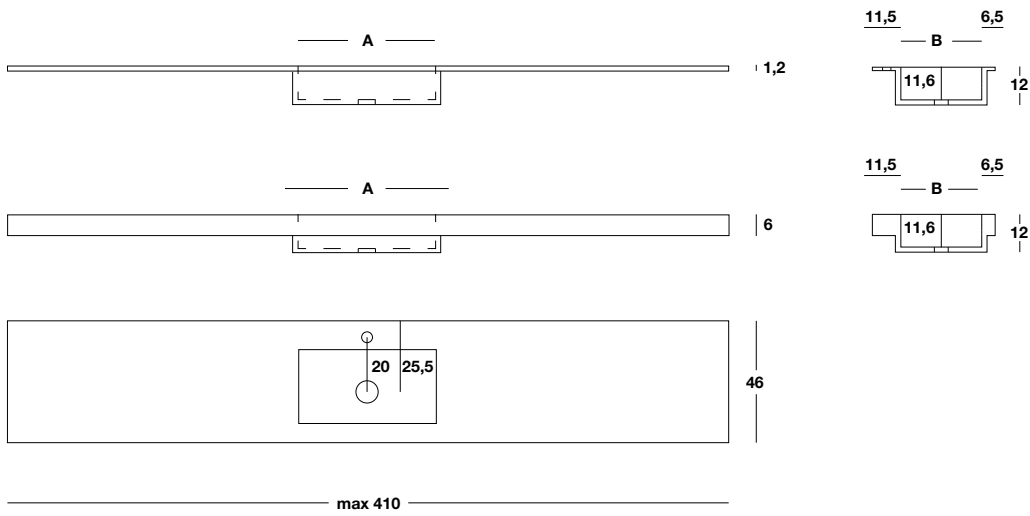



HW669
Rovere Primitivo

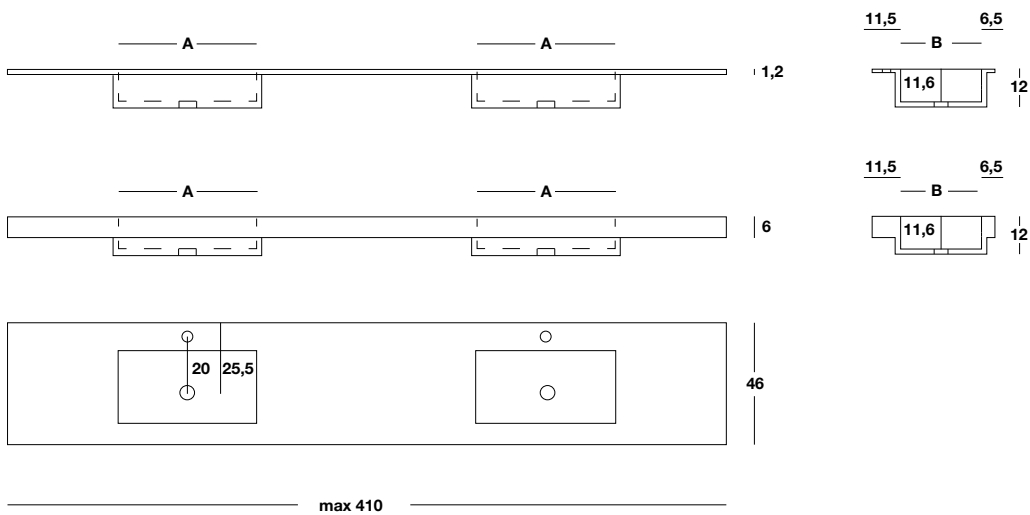
Sharp 46 - HPL sur mesure


Sharp 46 - HPL op maat

Sharp 46 - HPL on measure



H	P	L min - max	A X B	 kg
1,2	46	60÷410	50X28	18 /m
6	46	60÷410	50X28	20 /m

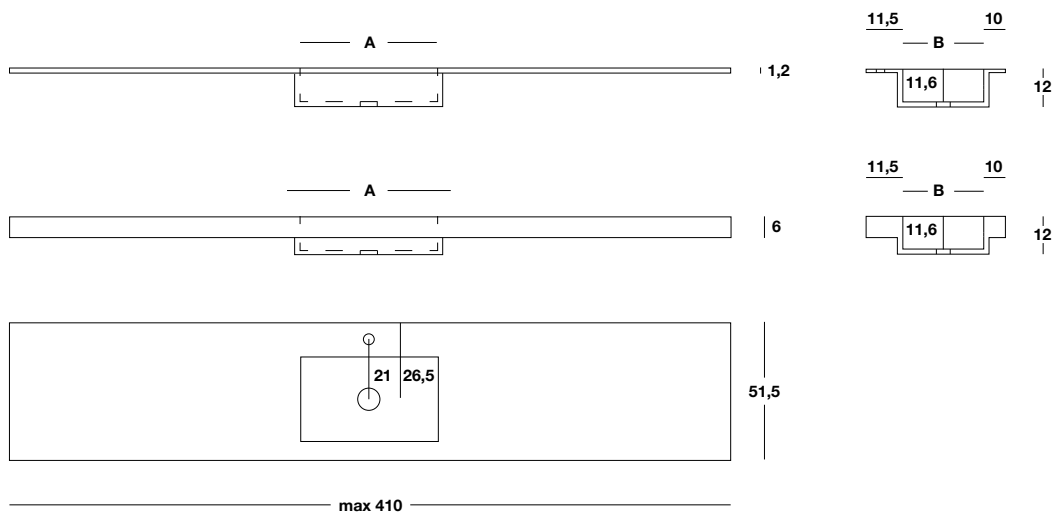



H	P	L min - max	A X B	 kg
1,2	46	140÷410	50X28	18 /m
6	46	140÷410	50X28	20 /m

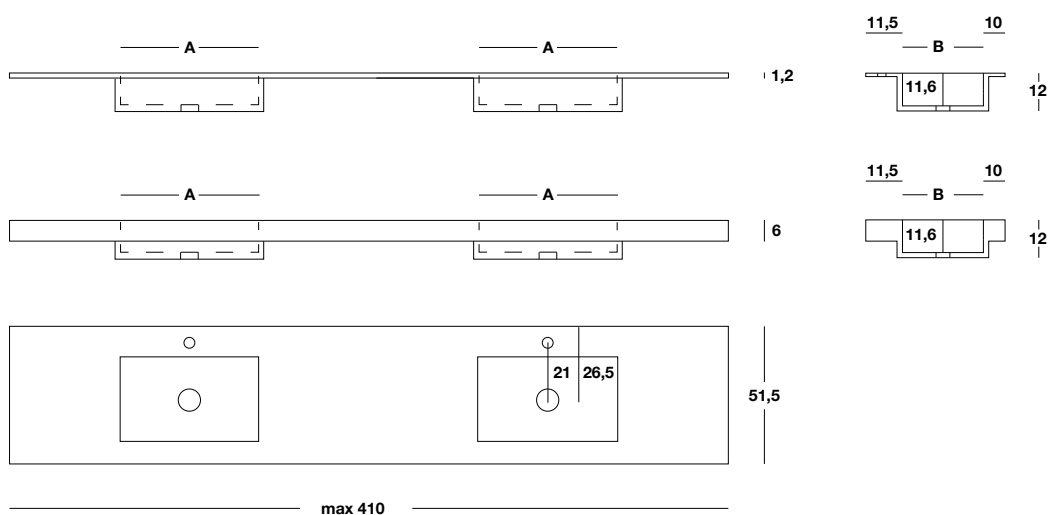
Sharp 51 - HPL sur mesure


Sharp 51 - HPL op maat

Sharp 51 - HPL on measure



H	P	L min - max	A X B	 kg
1,2	51,5	60÷410	50X30	18 /m
		80÷410	70X30	18 /m
6	51,5	60÷410	50X30	20 /m
		80÷410	70X30	20 /m

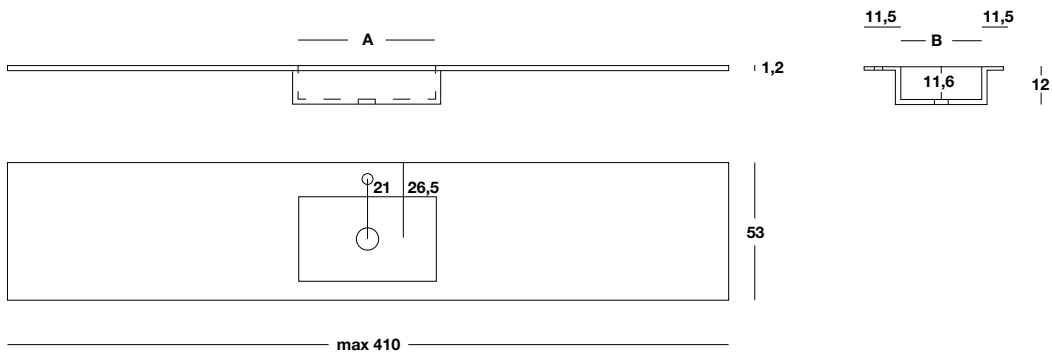


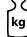
H	P	L min - max	A X B	 kg
1,2	51,5	140÷410	50X30	18 /m
		160÷410	70X30	18 /m
6	51,5	140÷410	50X30	20 /m
		160÷410	70X30	20 /m

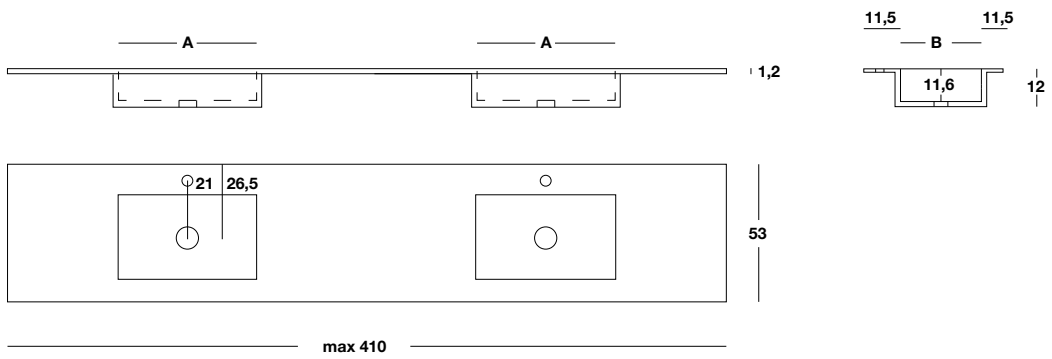
Sharp 53 - HPL sur mesure

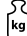
Sharp 53 - HPL op maat

Sharp 53 - HPL on measure



H	P	L min - max	A X B	 kg
1,2	53	60÷410	50X30	18 /m
		80÷410	70X30	18 /m

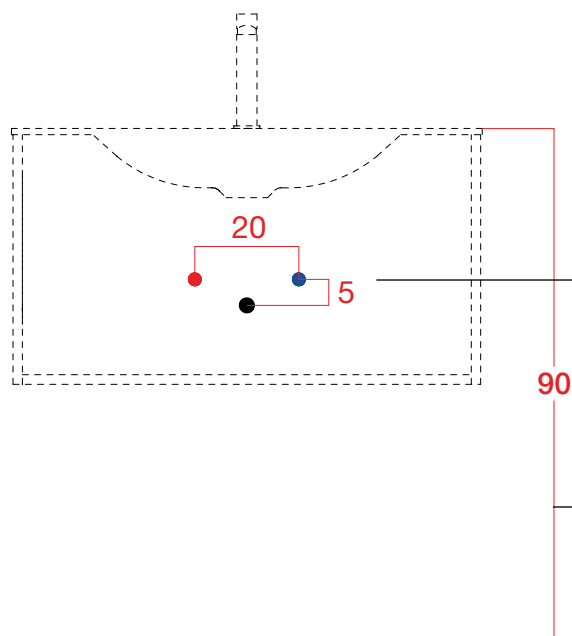


H	P	L min - max	A X B	 kg
1,2	53	140÷410	50X30	18 /m
		160÷410	70X30	18 /m

Notes techniques

Technische gegevens

Technical notes



Distance entre les charges et le drainage de l'eau

Afstand tussen de aan- en afvoer van water

Distance between water load and drain

Hauteur du sol recommandée : 90 cm

Aanbevolen hoogte vanaf de vloer: 90 cm

Recommended height from the ground: 90 cm

VIDE SANITAIRE

① Tous les meubles sous-vasque ont un vide sanitaire minimum de 4 cm entre mur, fond du meuble et tiroirs. Pour un reduction en profondeur supérieure spécifier le code BVS02 sur la commande indiquant la taille désirée

② En cas de encombrements plus importants, la partie supérieure du dos du tiroir peut être retirée.

RUIJME VOOR AFVOER

① Alle wastafelkasten hebben een ruimte voor de afvoer van min. 4 cm tussen de wand, de achterwand van de kast en de laden.

Vermeld in de bestelling de code BVS02 met de gewenste maat als u meer ruimte nodig heeft

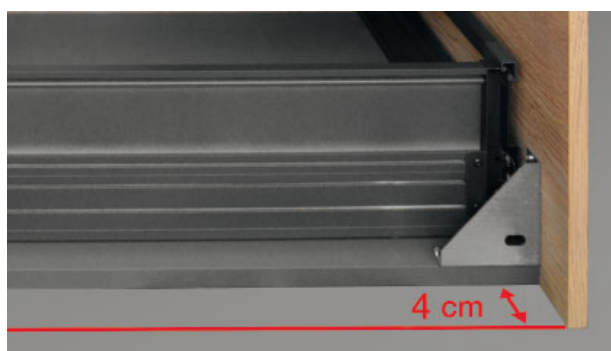
② Voor grotere afmetingen kan het hoge gedeelte van de ladenachterkant worden verwijderd.

SANITARY AREA

① All the washbasin base units have a minimum sanitary space of 4 cm between the wall, the unit bottom and the drawers. For a greater reduction, please specify the code BVS02 in the order, indicating the desired size

② In case of larger obstructions, the upper part of the drawer back can be removed.

①



②



Siphon gain de place

Compacte sifon

Space-saving siphon

Le siphon gain de place est une option.
On peut le commander seulement avec une composition complète de meuble sous-vasque + vasque.
Vérifiez d'abord la compatibilité avec l'ensemble de la composition en consultant le tableau de compatibilité au début de la section Plans vasques de chaque collection et Vasques à poser.

De compacte sifon is een option.
De compacte sifon kan alleen worden samen met de combinatie wastafelkast + wastafel worden besteld.
Controleer eerst of de compacte sifon compatibel is met de door u gekozen combinatie in de compatibiliteitstabel aan het begin van het gedeelte "wastafelbladen" van elke collectie en in het gedeelte "Opbouw wastafels".

The space-saving siphon is an optional.
It can be requested only with the order of a complete composition of washbasin base unit + washbasin.
Before ordering, check if it is compatible for the chosen composition by consulting the compatibility table at the beginning of the Top with integrated washbasins section of each collection and Sit-on washbasins section.

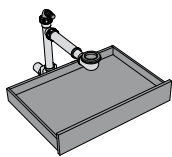
Exemple / Voorbeeld / Example

	DOCK	SQUARE	CODE	RIM	MOOD	EDGE	SHARP
H.32	✓	✓	✓	✓	✓	✓	✓
H.48	✓	✓	✓	✓	✓	✓	✓
H.48	✓	✓	✓	✓	✗	✓	✗
H.48	✗	✗	✗	✗	✗	✗	✗
H.64	✓	✓	✓	✓	✓	✓	✓
H.48 H.64	✓	✓	✓	✓	✓	✓	✓

A la commande du siphon gain de place, le meuble est fourni avec un tiroir non façonné ; ce système offre un espace supplémentaire pour contenir des objets et des accessoires.

Als een compacte sifon wordt besteld, wordt de kast geleverd met een lade zonder profiel. Met dit systeem beschikt u over extra opbergruimte voor voorwerpen en accessoires.

With the order of the space-saving siphon, the unit is supplied with an unshaped drawer; this system offers extra space to hold objects and accessories.



ATTENTION:

- Le siphon gain de place peut être installé seulement avec la bonde fournie dans le kit, la compatibilité avec les bondes d'autres fournisseurs n'est pas garantie.

Pour la commande il faut vérifier:

- si la vasque choisie est déjà fournie en standard avec bonde et couvre-écoulement, il suffira de commander uniquement le siphon gain de place
- si la vasque n'est pas fournie en standard avec bonde et couvre-écoulement, c'est nécessaire de commander le kit gain de place siphon + bonde + couvre-écoulement dans la finition choisie.

OPGELET:

- De compacte sifon kan alleen worden gemonteerd met de afvoerplug uit de meegeleverde kit. Compatibiliteit met afvoerpluggen van andere leveranciers is niet gegarandeerd.

Controleren bij de bestelling:

- als de gekozen wastafel al standaard is uitgerust met een afvoerplug en afdekdop moet u alleen de compacte sifon bestellen
- als de wastafel niet standaard wordt geleverd met afvoerplug en afdekdop, moet u de kit met compacte sifon + afvoerplug + afdekdop bestellen met de door u gekozen afwerking.

ATTENTION:

- The space-saving siphon can only be installed with the drain supplied in the kit; compatibility with drain from other suppliers is not guaranteed.

For the order please check:

- if the washbasin chosen is already supplied as standard with discharge waste and cover, it will be sufficient to order only the space-saving siphon
- if the washbasin is not supplied as standard with drain and cover drain, it is necessary to order the space-saving siphon + drain + drain cover kit in the chosen finish.

Siphon gain de place pour vasques intégrés et semi-encastrés

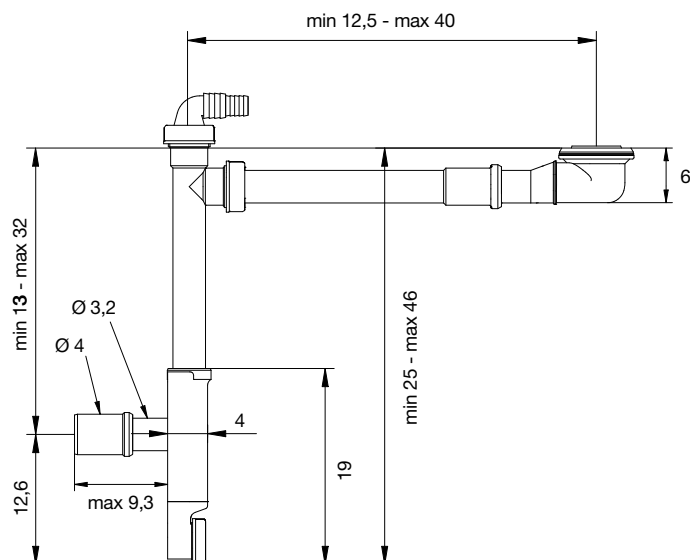


Compacte sifon voor ingebouwde en half-ingebouwde wastafels
Space-saving siphon for integrated and semi-recessed washbasins



Finition
Uitvoering
Finish

ABS Bianco



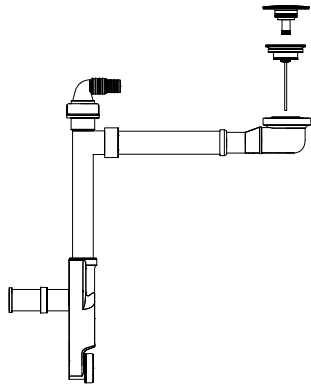


Kit gain de place pour vasques intégrés et semi-encastrés

Kit ruimtebesparing voor ingebouwde en half-ingebouwde wastafels
Space-saving kit for integrated and semi-recessed washbasins

Clic-clac pour vasques avec trop-plein

Click-clack-systeem voor wastafels met overloop
Click-clack for washbasins with overflow



Kit siphon gain de place + bonde + couvrebonde
Kit compacte sifon + afvoerplug + afdekdop
Space-saving siphon kit + drain + drain cover

Finition
Uitvoering
Finish

CROMATO

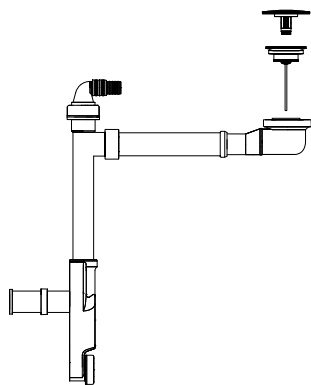
MINERALMARMO LUCIDO

MINERALMARMO OPACO

OCRITECH

Ecoulement libre pour vasques sans trop-plein

Vrije uitloop voor wastafels zonder overloop
Free drain for washbasins without overflow



Kit siphon gain de place + bonde + couvrebonde
Kit compacte sifon + afvoerplug + afdekdop
Space-saving siphon kit + drain + drain cover

Finition
Uitvoering
Finish

CROMATO

MINERALMARMO LUCIDO

MINERALMARMO OPACO

OCRITECH

HPL

Position de l'évacuation du siphon gain de place pour vasques intégrés et semi-encastrés



Positie afvoer compacte sifon voor ingebouwde en half-ingebouwde wastafels

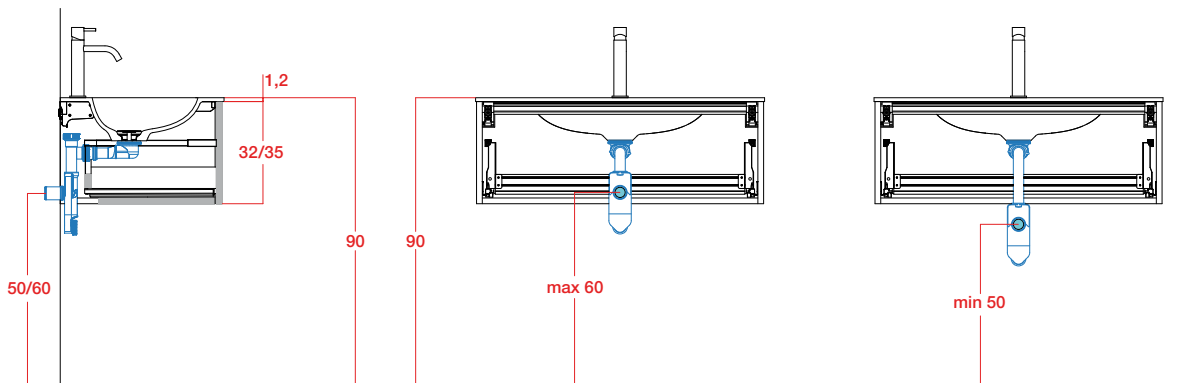
Position of the drain of the space-saving siphon for integrated and semi-recessed washbasins

Consultez le tableau de compatibilité au début de la section Plans vasques de chaque collection. Les mesures se réfèrent à des lavabos intégrés d'une épaisseur de $1,2 \pm 1,5$ cm. Pour différentes épaisseurs, calculez la différence.

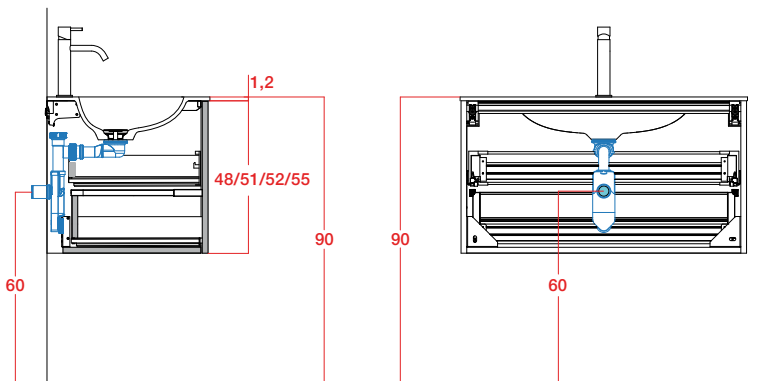
Controleer eerst de compatibiteitstabel aan het begin van het gedeelte "wastafelbladen" van elke collectie. De maten verwijzen naar ingebouwde wastafels met een dikte van $1,2 \pm 1,5$ cm. Bereken het verschil voor andere diktes.

Consult the compatibility table at the beginning of the tops section of each collection. The measurements refer to integrated washbasins with a thickness of $1,2 \pm 1,5$ cm. For different thicknesses calculate the difference.

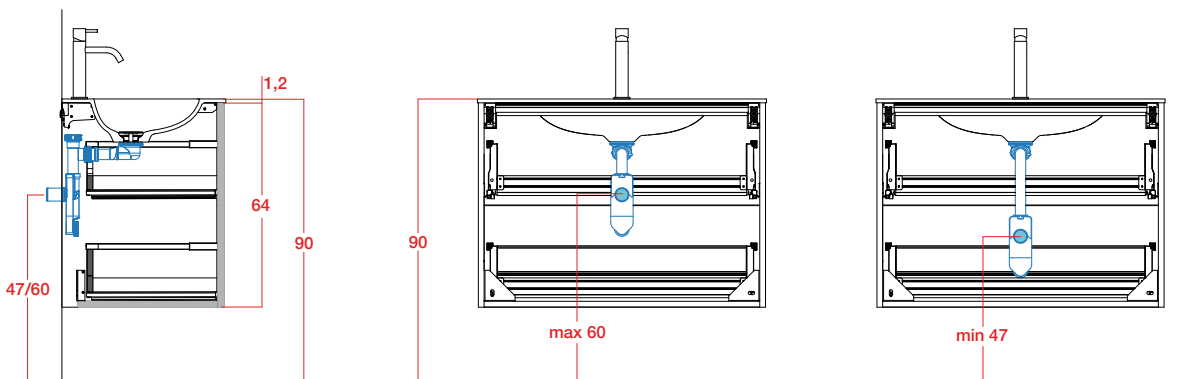
H. 32/35



H. 48/51/52/55



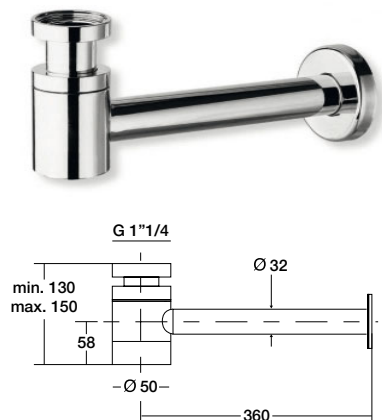
H. 64



Siphon standard

Standaard sifon

Standard siphon



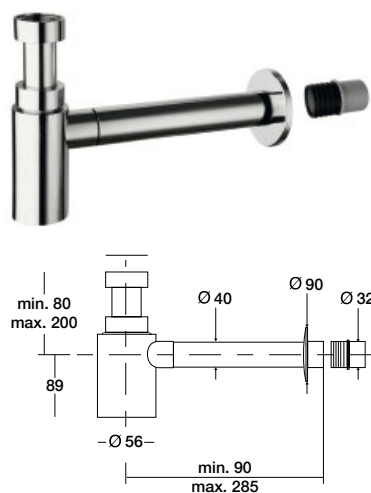
Siphon en laiton chromé 1"1/4

Sifon in gechromeerd messing 1"1/4

1"1/4 chromed brass siphon

Finition
Uitvoering
Finish

CROMATO



Siphon en matière plastique chromé antichoc 1" 1/4

Sifon in gechromeerd schokbestendig plastic 1"1/4

1"1/4 chromed siphon, shockproof plastic material

Finition
Uitvoering
Finish

CROMATO

Kit de bonde et couvrebonde universel

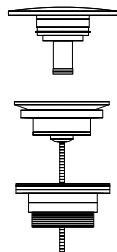
Universele kit afvoerplug en afdekdop

Universal drain and drain cover kit

Clic-clac pour vasques avec trop-plein

Click-clack-systeem voor wastafels met overloop

Click-clack for washbasins with overflow



Kit bonde + couvrebonde

Kit afvoerplug + afdekdop

Kit drain + drain cover

Finition
Uitvoering
Finish

CROMATO

MINERALMARMO LUCIDO

MINERALMARMO OPACO

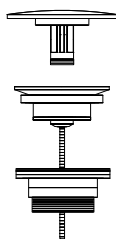
OCRITECH

CERAMICA

Ecoulement libre pour vasques sans trop-plein

Vrije uitloop voor wastafels zonder overloop

Free drain for washbasins without overflow



Kit bonde + couvrebonde

Kit afvoerplug + afdekdop

Kit drain + drain cover

Finition
Uitvoering
Finish

CROMATO

MINERALMARMO LUCIDO

MINERALMARMO OPACO

OCRITECH

HPL

Position de l'évacuation du siphon standard pour vasques intégrés et semi-encastés

Positie afvoer standaard sifon voor ingebouwde en half-ingebouwde wastafels

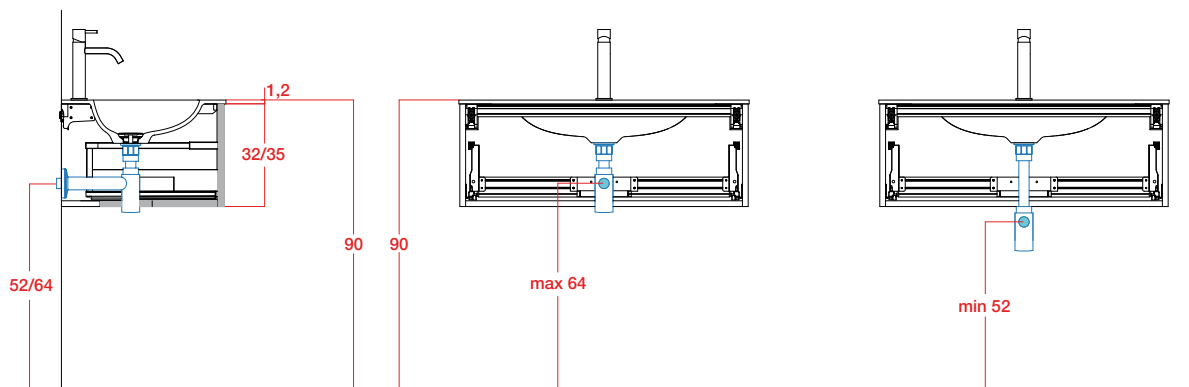
Position of the drain of the standard siphon for integrated and semi-recessed washbasins

Les mesures se réfèrent à des lavabos intégrés d'une épaisseur de $1,2 \div 1,5$ cm. Pour différentes épaisseurs, calculez la différence.

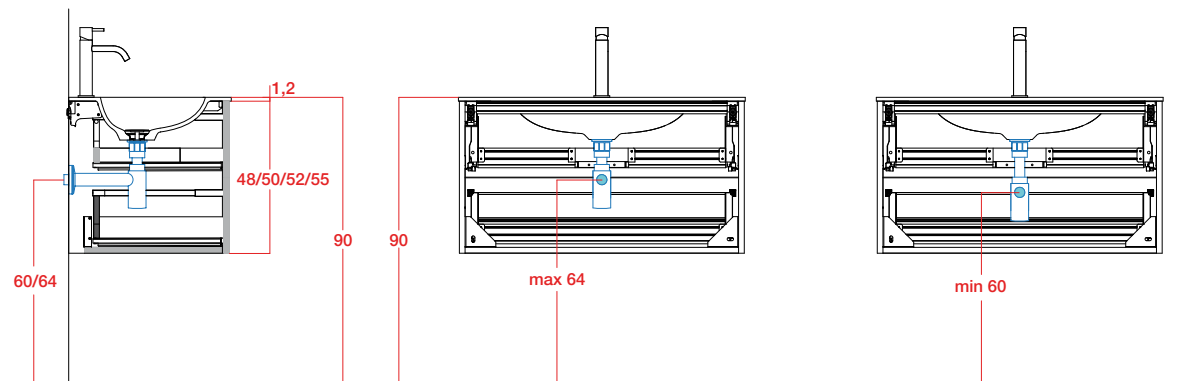
De maten verwijzen naar ingebouwde wastafels met een dikte van $1,2 \div 1,5$ cm. Bereken het verschil voor andere diktes.

The measurements refer to integrated washbasins with a thickness of $1,2 \div 1,5$ cm. For different thicknesses calculate the difference.

H. 32/35



H. 48/51/52/55



H. 64

