

# Corian®

CORIAN® est un matériau innovant au toucher soyeux à multiples utilisations. Il est fabriqué à base de minéraux naturels et de polymères acryliques purs. Les produits en CORIAN® sont obtenus par thermoformation permettant de réaliser des formes douces ou par la technique de l'encollage à joints invisibles pour créer des formes plus carrées. La surface est mate, très compacte, soyeuse, très résistante aux éraflures et à la moisissure, et peut être restaurée.

## Entretien et nettoyage

Nettoyer avec un chiffon doux ou une éponge non abrasive et des détergents neutres, non abrasifs ou légèrement abrasifs. Bien rincer la surface après le nettoyage. Ne pas utiliser de solvants chimiques agressifs comme l'acétone, le trichloréthylène et les solvants. Les cosmétiques et les teintures peuvent libérer des colorants, c'est pourquoi nous recommandons d'éviter tout contact avec la surface.

CORIAN® is een vernieuwend en zeer veelzijdig materiaal met een kenmerkend zijdeachtig effect. Het is samengesteld uit natuurlijke geladen mineralen en uit zuivere acrylpolymere. De producten in CORIAN® worden gemaakt via termovorming om afgeronde vormen te verkrijgen, ofwel gelijmd zonder naden om de hoekige vormen te bekomen. De oppervlakte is mat, heel compact, zijdeachtig, zeer krasbestendig, anti-schimmel en herstelbaar.

## Onderhoud en schoonmaak

Schoonmaken met een niet-schurende vochtige doek of spons met neutrale poetsmiddelen, niet schurende ofwel licht schurende. Na het schoonmaken de oppervlakte goed naspoelen. Geen agressieve chemische solventen gebruiken zoals aceton, trichloorethyleen en solventen. Make-up en haarverf kunnen kleurstoffen afgeven en we raden dan ook aan ervoor te zorgen dat deze niet in contact komen met de oppervlakte.

CORIAN® is an innovative and highly versatile material that has a typical silky effect. It is made of natural mineral charges and pure acrylic polymers. CORIAN® products are made either by thermoforming to produce soft shapes, or by a gluing technique with invisible seams to produce square shapes. Its surface is opaque, very compact, silky, resistant to scratches, to mould and can be restored.

## Maintenance and cleaning

Clean with a soft cloth or humid non-abrasive sponge using neutral and non-abrasive (or slightly abrasive) detergents. Rinse the surface carefully after cleaning. Do not use aggressive chemical solvents, such as acetone and trichloroethylene. Cosmetics and dyes may release colourants; therefore, we recommend preventing them from contacting the surface.



Hygiénique  
Hygiënisch  
Hygienic



Facile à nettoyer  
Gemakkelijk schoon te maken  
Easy to clean



Résistant aux éraflures  
Krasbestendig  
Scratch-resistant

# Soft - Corian® thermoformé sur mesure

Soft - Corian® thermogevormd op maat

Soft - Thermoformed Corian® on measure



Standard: trou pour mitigeur, bonde chromée et couvre-écoulement libre dans la finition de la vasque  
Non inclus: trop-plein

Standaard: mengkraangat, verchromde afvoerplug en afdekdop, vrije uitloop, met wastafelafwerking  
Niet inbegrepen: overloop

Standard: mixer-tap hole, free chromed drain and drain cover in the washbasin finish  
Not included: overflow

## Optionnel / Optionals / Optional



Siphon gain de place  
Compacte sifon  
Space-saving siphon



### Cod. SF

Sans trou mitigeur  
Zonder mengkraangat  
Without mixer-tap hole



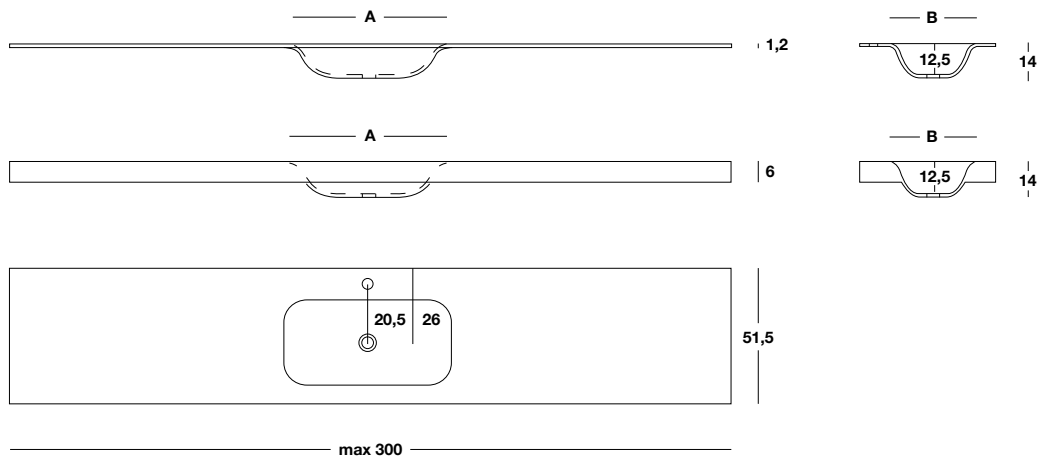
### CAT. CO

Corian Bianco opaco

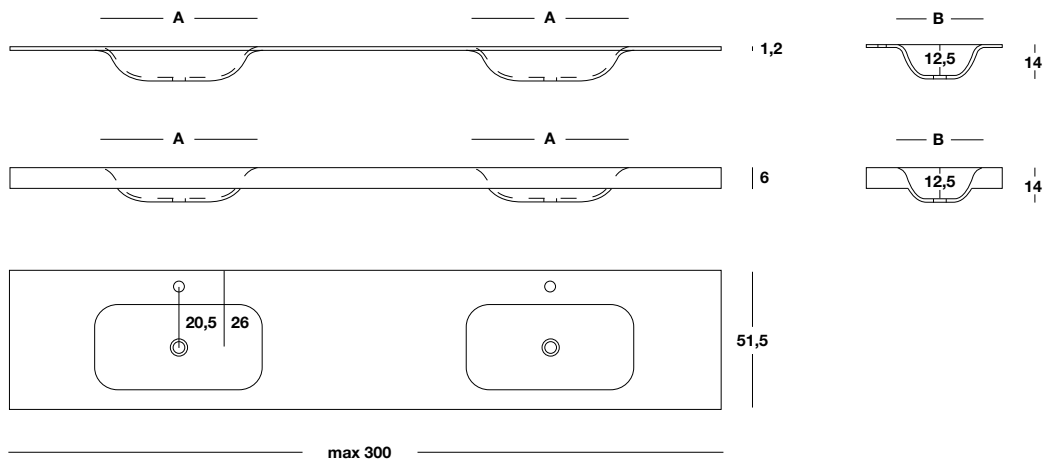
# Soft 51 - Corian® thermoformé sur mesure

Soft 51 - Corian® thermogevormd op maat

Soft 51 - Thermoformed Corian® on measure



H	P	L min - max	A X B	kg
1,2	51,5	60÷300	54x31	13 /m
		80÷300	66x34	13 /m
6	51,5	60÷300	54X31	16 /m
		80÷300	66x34	16 /m

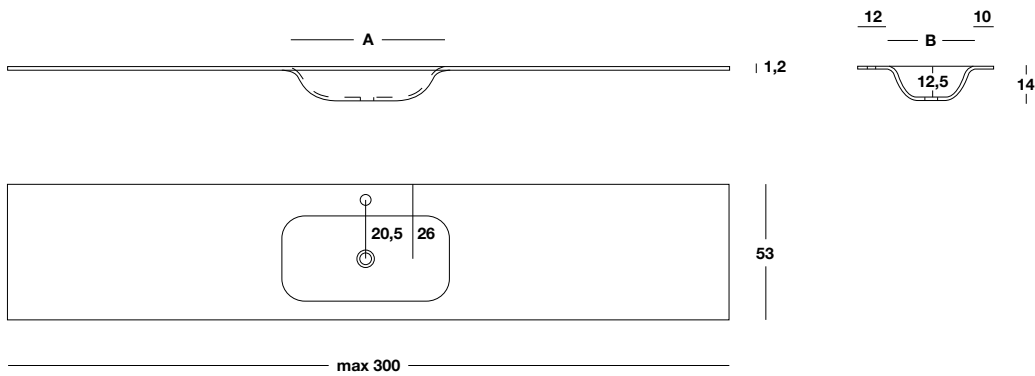



H	P	L min - max	A X B	kg
1,2	51,5	120÷300	54x31	13 /M
		160÷300	66x34	13 /m
6	51,5	120÷300	54X31	16 /m
		160÷300	66x34	16 /m

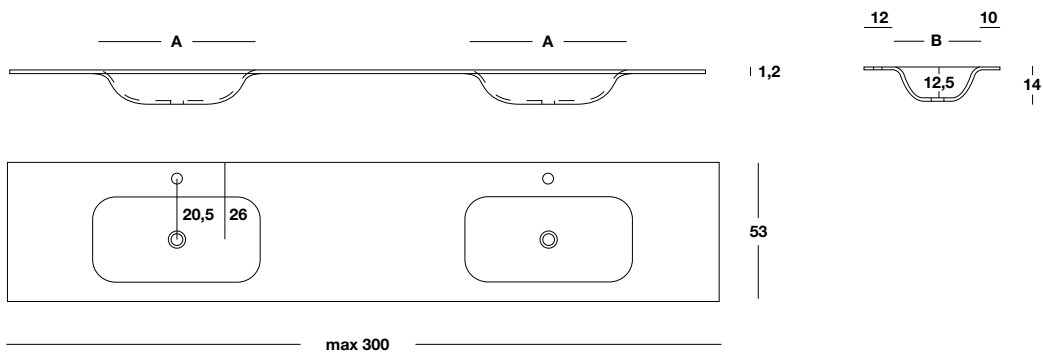
# Soft 53 - Corian® thermoformé sur mesure


Soft 53 - Corian® thermogevormd op maat

Soft 53 - Thermoformed Corian® on measure



H	P	L min - max	A X B	
1,2	53	60÷300	54x31	13 /m
		80÷300	66x34	

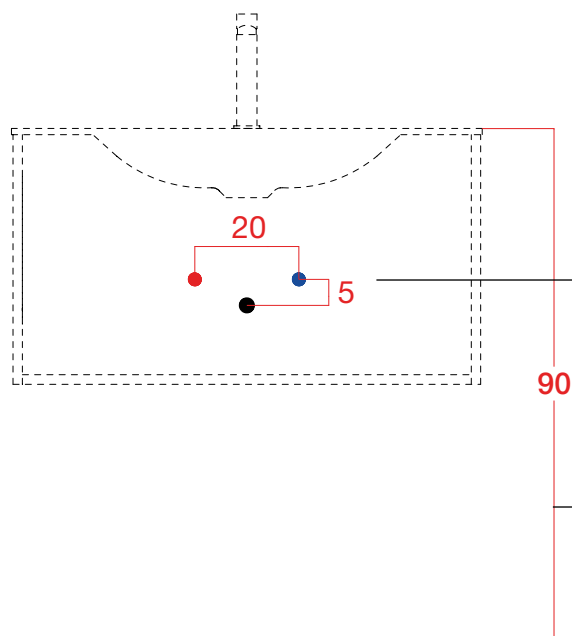


H	P	L min - max	A X B	
1,2	53	120÷300	54x31	13 /m
		160÷300	66x34	

# Notes techniques

Technische gegevens

Technical notes



Distance entre les charges et le drainage de l'eau

Afstand tussen de aan- en afvoer van water

Distance between water load and drain

Hauteur du sol recommandée : 90 cm

Aanbevolen hoogte vanaf de vloer: 90 cm

Recommended height from the ground: 90 cm

## VIDE SANITAIRE

① Tous les meubles sous-vasque ont un vide sanitaire minimum de 4 cm entre mur, fond du meuble et tiroirs. Pour un reduction en profondeur supérieure spécifier le code BVS02 sur la commande indiquant la taille désirée

② En cas de encombrements plus importants, la partie supérieure du dos du tiroir peut être retirée.

## RUIMTE VOOR AFVOER

① Alle wastafelkasten hebben een ruimte voor de afvoer van min. 4 cm tussen de wand, de achterwand van de kast en de laden.

Vermeld in de bestelling de code BVS02 met de gewenste maat als u meer ruimte nodig heeft

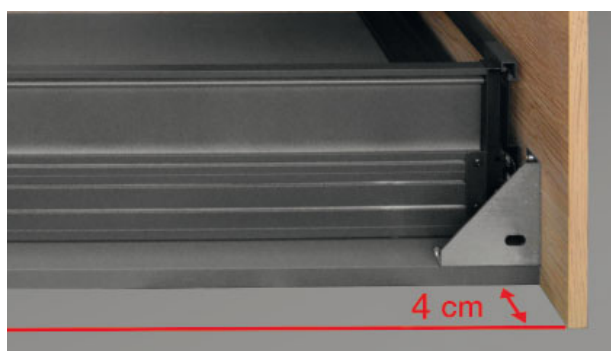
② Voor grotere afmetingen kan het hoge gedeelte van de ladenachterkant worden verwijderd.

## SANITARY AREA

① All the washbasin base units have a minimum sanitary space of 4 cm between the wall, the unit bottom and the drawers. For a greater reduction, please specify the code BVS02 in the order, indicating the desired size

② In case of larger obstructions, the upper part of the drawer back can be removed.

①



②



# Siphon gain de place

Compacte sifon

Space-saving siphon

Le siphon gain de place est une option.  
On peut le commander seulement avec une composition complète de meuble sous-vasque + vasque.  
Vérifiez d'abord la compatibilité avec l'ensemble de la composition en consultant le tableau de compatibilité au début de la section Plans vasques de chaque collection et Vasques à poser.

De compacte sifon is een option.  
De compacte sifon kan alleen worden samen met de combinatie wastafelkast + wastafel worden besteld.  
Controleer eerst of de compacte sifon compatibel is met de door u gekozen combinatie in de compatibiliteitstabel aan het begin van het gedeelte "wastafelbladen" van elke collectie en in het gedeelte "Opbouw wastafels".

The space-saving siphon is an optional.  
It can be requested only with the order of a complete composition of washbasin base unit + washbasin.  
Before ordering, check if it is compatible for the chosen composition by consulting the compatibility table at the beginning of the Top with integrated washbasins section of each collection and Sit-on washbasins section.

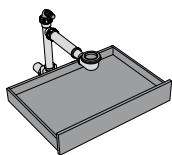
Exemple / Voorbeeld / Example

	DOCK	SQUARE	CODE	RIM	MOOD	EDGE	SHARP
H.32	✓	✓	✓	✓	✓	✓	✓
H.48	✓	✓	✓	✓	✓	✓	✓
H.48	✓	✓	✓	✓	✗	✓	✗
H.48	✗	✗	✗	✗	✗	✗	✗
H.64	✓	✓	✓	✓	✓	✓	✓
H.48 H.64	✓	✓	✓	✓	✓	✓	✓

A la commande du siphon gain de place, le meuble est fourni avec un tiroir non façonné ; ce système offre un espace supplémentaire pour contenir des objets et des accessoires.

Als een compacte sifon wordt besteld, wordt de kast geleverd met een lade zonder profiel. Met dit systeem beschikt u over extra opbergruimte voor voorwerpen en accessoires.

With the order of the space-saving siphon, the unit is supplied with an unshaped drawer; this system offers extra space to hold objects and accessories.



## ATTENTION:

- Le siphon gain de place peut être installé seulement avec la bonde fournie dans le kit, la compatibilité avec les bondes d'autres fournisseurs n'est pas garantie.

## Pour la commande il faut vérifier:

- si la vasque choisie est déjà fournie en standard avec bonde et couvre-écoulement, il suffira de commander uniquement le siphon gain de place
- si la vasque n'est pas fournie en standard avec bonde et couvre-écoulement, c'est nécessaire de commander le kit gain de place siphon + bonde + couvre-écoulement dans la finition choisie.

## OPGELET:

- De compacte sifon kan alleen worden gemonteerd met de afvoerplug uit de meegeleverde kit. Compatibiliteit met afvoerpluggen van andere leveranciers is niet gegarandeerd.

## Controleren bij de bestelling:

- als de gekozen wastafel al standaard is uitgerust met een afvoerplug en afdekdop moet u alleen de compacte sifon bestellen
- als de wastafel niet standaard wordt geleverd met afvoerplug en afdekdop, moet u de kit met compacte sifon + afvoerplug + afdekdop bestellen met de door u gekozen afwerking.

## ATTENTION:

- The space-saving siphon can only be installed with the drain supplied in the kit; compatibility with drain from other suppliers is not guaranteed.

## For the order please check:

- if the washbasin chosen is already supplied as standard with discharge waste and cover, it will be sufficient to order only the space-saving siphon
- if the washbasin is not supplied as standard with drain and cover drain, it is necessary to order the space-saving siphon + drain + drain cover kit in the chosen finish.

# Siphon gain de place pour vasques intégrés et semi-encastrés

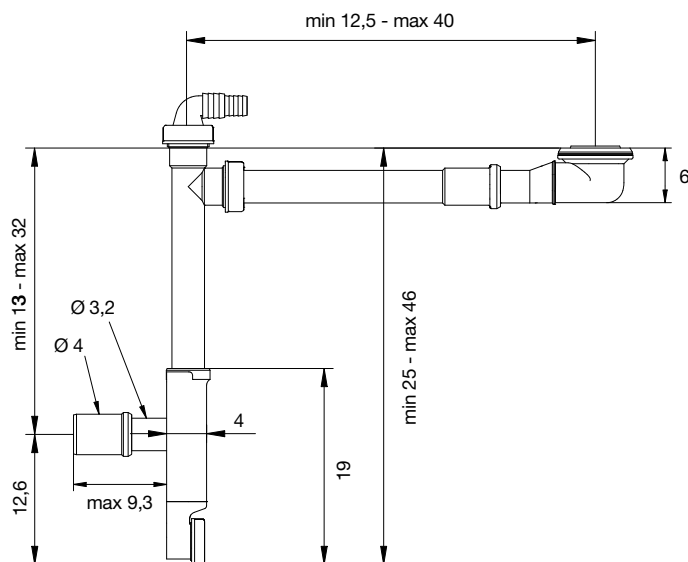


Compacte sifon voor ingebouwde en half-ingebouwde wastafels  
 Space-saving siphon for integrated and semi-recessed washbasins



Finition  
 Uitvoering  
 Finish

ABS Bianco



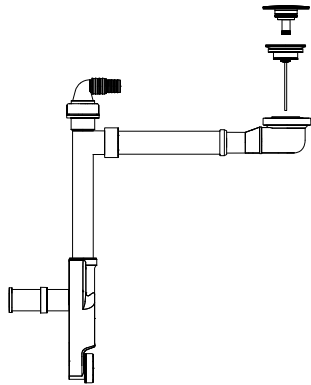


# Kit gain de place pour vasques intégrés et semi-encastrés

Kit ruimtebesparing voor ingebouwde en half-ingebouwde wastafels  
Space-saving kit for integrated and semi-recessed washbasins

## Clic-clac pour vasques avec trop-plein

Click-clack-systeem voor wastafels met overloop  
Click-clack for washbasins with overflow



Kit siphon gain de place + bonde + couvrebonde  
Kit compacte sifon + afvoerplug + afdekdop  
Space-saving siphon kit + drain + drain cover

Finition  
Uitvoering  
Finish

CROMATO

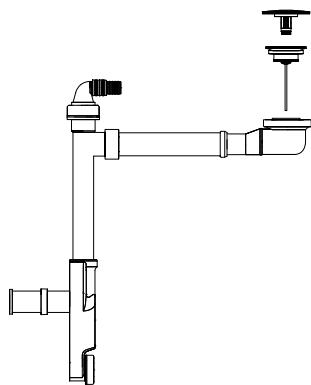
MINERALMARMO LUCIDO

MINERALMARMO OPACO

OCRITECH

## Ecoulement libre pour vasques sans trop-plein

Vrije uitloop voor wastafels zonder overloop  
Free drain for washbasins without overflow



Kit siphon gain de place + bonde + couvrebonde  
Kit compacte sifon + afvoerplug + afdekdop  
Space-saving siphon kit + drain + drain cover

Finition  
Uitvoering  
Finish

CROMATO

MINERALMARMO LUCIDO

MINERALMARMO OPACO

OCRITECH

HPL



# Position de l'évacuation du siphon gain de place pour vasques intégrés et semi-encastrés



Positie afvoer compacte sifon voor ingebouwde en half-ingebouwde wastafels

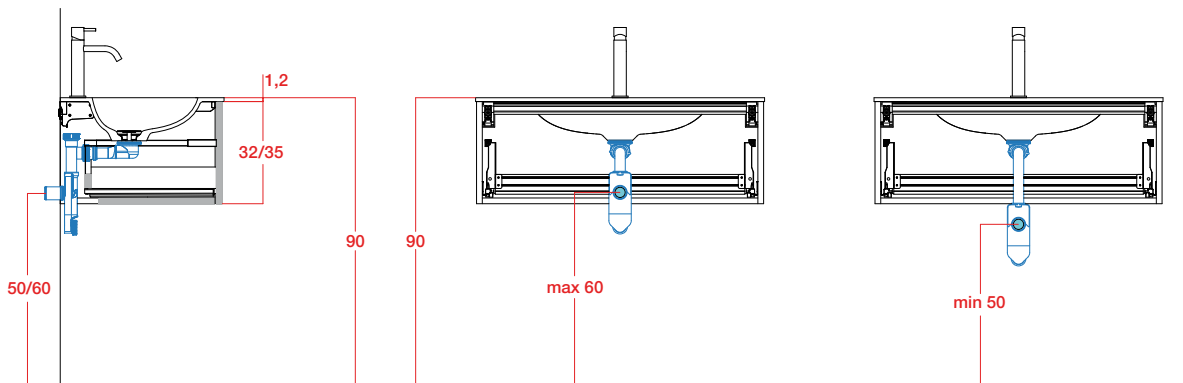
Position of the drain of the space-saving siphon for integrated and semi-recessed washbasins

Consultez le tableau de compatibilité au début de la section Plans vasques de chaque collection. Les mesures se réfèrent à des lavabos intégrés d'une épaisseur de  $1,2 \pm 1,5$  cm. Pour différentes épaisseurs, calculez la différence.

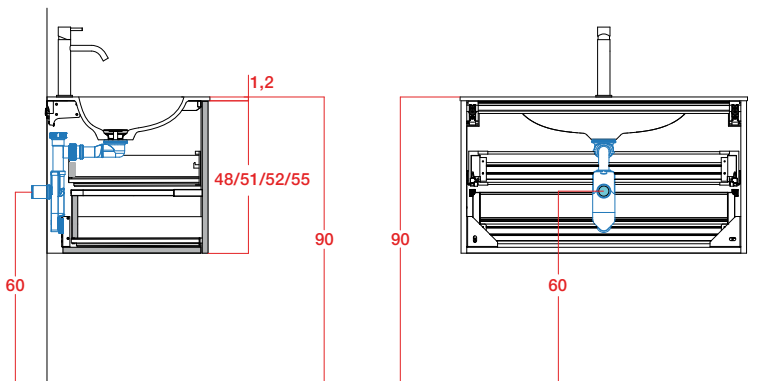
Controleer eerst de compatibiteitstabel aan het begin van het gedeelte "wastafelbladen" van elke collectie. De maten verwijzen naar ingebouwde wastafels met een dikte van  $1,2 \pm 1,5$  cm. Bereken het verschil voor andere diktes.

Consult the compatibility table at the beginning of the tops section of each collection. The measurements refer to integrated washbasins with a thickness of  $1,2 \pm 1,5$  cm. For different thicknesses calculate the difference.

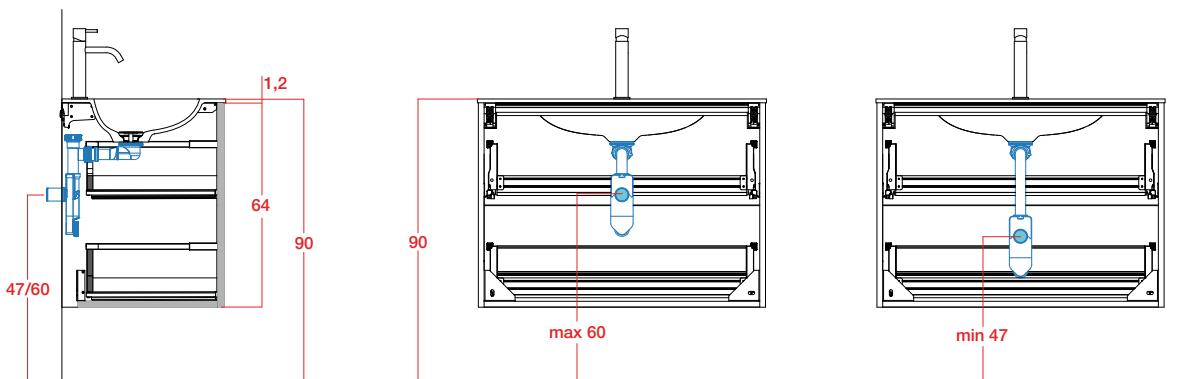
## H. 32/35



## H. 48/51/52/55



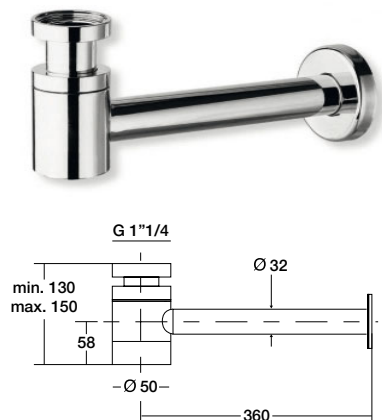
## H. 64



# Siphon standard

Standaard sifon

Standard siphon



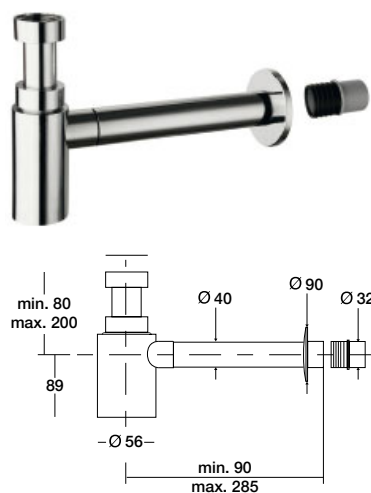
Siphon en laiton chromé 1"1/4

Sifon in gechromeerd messing 1"1/4

1"1/4 chromed brass siphon

Finition  
Uitvoering  
Finish

CROMATO



Siphon en matière plastique chromé antichoc 1" 1/4

Sifon in gechromeerd schokbestendig plastic 1"1/4

1"1/4 chromed siphon, shockproof plastic material

Finition  
Uitvoering  
Finish

CROMATO

# Kit de bonde et couvrebonde universel

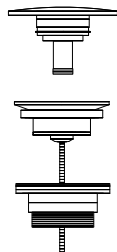
Universele kit afvoerplug en afdekdop

Universal drain and drain cover kit

## Clic-clac pour vasques avec trop-plein

Click-clack-systeem voor wastafels met overloop

Click-clack for washbasins with overflow



Kit bonde + couvrebonde

Kit afvoerplug + afdekdop

Kit drain + drain cover

Finition  
Uitvoering  
Finish

CROMATO

MINERALMARMO LUCIDO

MINERALMARMO OPACO

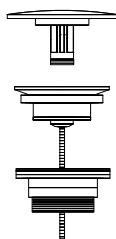
OCRITECH

CERAMICA

## Ecoulement libre pour vasques sans trop-plein

Vrije uitloop voor wastafels zonder overloop

Free drain for washbasins without overflow



Kit bonde + couvrebonde

Kit afvoerplug + afdekdop

Kit drain + drain cover

Finition  
Uitvoering  
Finish

CROMATO

MINERALMARMO LUCIDO

MINERALMARMO OPACO

OCRITECH

HPL

# Position de l'évacuation du siphon standard pour vasques intégrés et semi-encastrés

Positie afvoer standaard sifon voor ingebouwde en half-ingebouwde wastafels

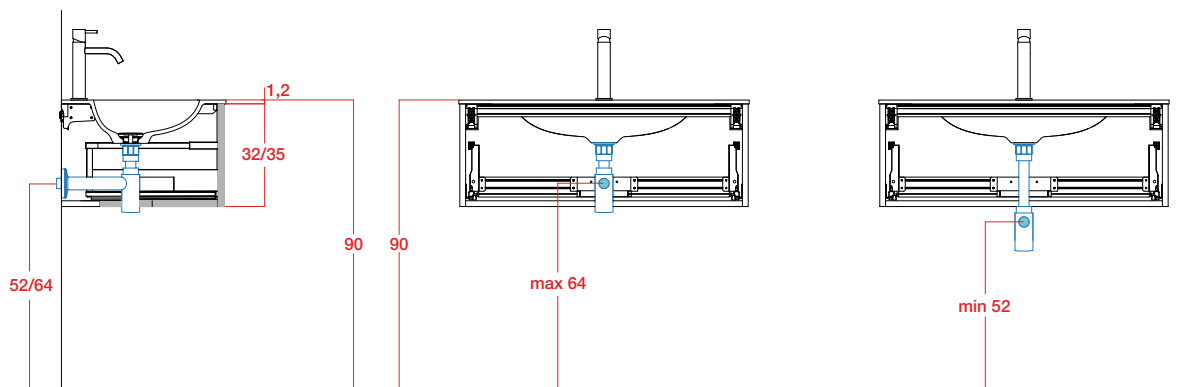
Position of the drain of the standard siphon for integrated and semi-recessed washbasins

Les mesures se réfèrent à des lavabos intégrés d'une épaisseur de  $1,2 \div 1,5$  cm. Pour différentes épaisseurs, calculez la différence.

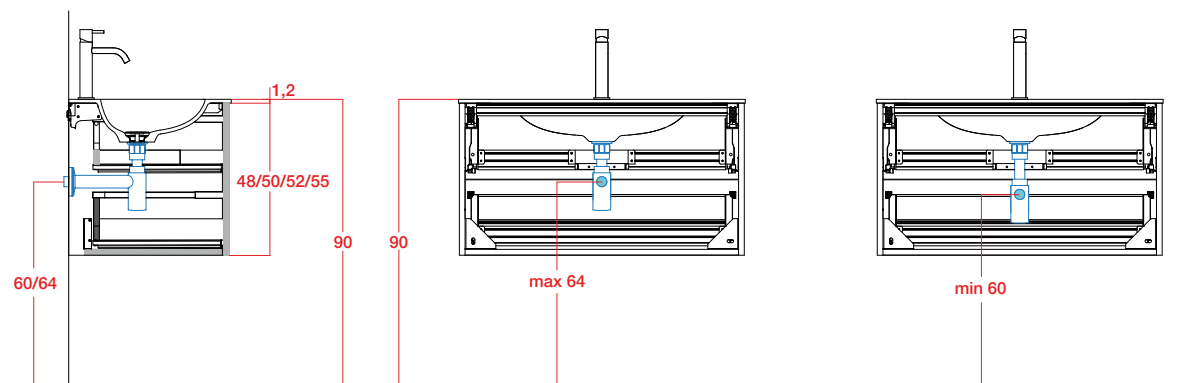
De maten verwijzen naar ingebouwde wastafels met een dikte van  $1,2 \div 1,5$  cm. Bereken het verschil voor andere diktes.

The measurements refer to integrated washbasins with a thickness of  $1,2 \div 1,5$  cm. For different thicknesses calculate the difference.

## H. 32/35



## H. 48/51/52/55



## H. 64

