

Corian®

CORIAN® è un materiale innovativo ed altamente versatile dal tipico effetto setoso. E' composto da cariche minerali naturali e da polimeri acrilici puri. I prodotti in CORIAN® sono ottenuti con termoformatura per realizzare forme morbide oppure con tecnica ad incollaggio con giunture impercettibili per creare forme molto squadrate. La superficie è opaca, molto compatta, setosa, molto resistente ai graffi, alle muffe e ripristinabile.

Manutenzione e pulizia

Pulire con panno morbido o spugna non abrasiva umida utilizzando detergenti neutri, non abrasivi o leggermente abrasivi. Al termine dell'operazione di pulizia risciacquare bene la superficie. Non utilizzare solventi chimici aggressivi quali acetone, trielina e solventi. I cosmetici e le tinture possono rilasciare coloranti e, pertanto, raccomandiamo di evitare che vengano a contatto con la superficie.

CORIAN® ist ein innovatives und äußerst vielseitige Material, mit einem typischen seidigen Effekt. Es besteht aus natürlichen Mineralien und reinem Acrylpolymeren. Die Produkte aus CORIAN® werden durch Thermoformen erhalten, für die weichen Formen oder durch eine Technik mit Klebeverbindungen mit nicht wahrnehmbar Fugen, um sehr kantigen Formen zu erstellen. Die Oberfläche ist matt, sehr kompakt, seidig, sehr kratzfest, widerstandsfähig gegen Schimmel und wiederherstellbar.

Wartung und Reinigung

Mit einem weichen Tuch oder einem feuchten nicht-scheuernden Schwamm mit einem milden, nicht scheuernden oder nur leicht scheuernden Reinigungsmitteln reinigen. Nach der Reinigung spülen Sie die Oberfläche gut ab. Verwenden Sie keine scharfen chemischen Lösungsmitteln, wie Aceton, Trichlorethylen und Lösungsmittel. Kosmetiker und Tönungen können Farbstoffe freisetzen, und deshalb empfehlen wir den Kontakt mit der Oberfläche zu vermeiden.

CORIAN® es un material innovador y muy versátil, con el típico efecto sedoso. Está compuesto por cargas minerales naturales y polímeros acrílicos puros. Los productos de CORIAN® se obtienen por termoformado para realizar formas suaves, o por técnica de encolado con juntas imperceptibles para crear formas muy cuadradas. La superficie es opaca, muy compacta, sedosa, muy resistente a los rasguños y mohos y restaurable.

Mantenimiento y limpieza

Limpiar con un paño suave o esponja no abrasiva húmeda, utilizando detergentes neutros, no abrasivos o ligeramente abrasivos. Al finalizar la operación de limpieza aclarar bien la superficie. No utilizar disolventes químicos agresivos como acetona, tricloroetileno y disolventes. Los cosméticos y los tintes pueden liberar colorantes, por lo que recomendamos evitar que entren en contacto con la superficie.



Igienico
hygienisch
Higiénico



Facile da pulire
Leicht zu reinigen
De fácil limpieza



Resistente ai graffi
Kratzfest
Resistente a los arañazos

Soft - Corian® termoformato su misura

Soft - Corian® thermogeformt nach Maß

Soft - Corian® termoformado a medida



Di serie: foro miscelatore, piletta cromata e copripiletta a scarico libero nella finitura del lavabo
Non compreso: troppopieno

Serienmäßig: Hahnloch, verchromte Ablaufgarnitur und Ablaufdeckel mit freiem Ablauf in der gleichen Ausführung des Waschtisches
Nicht eingeschlossen: Überlauf

Estándar: orificio mezclador, desagüe cromado con flujo libre y cubrepiletta en el mismo acabado del lavabo
No incluye: rebosadero

Optional / Optional / Opcional



Sifone salvaspazio
Platzsparender Siphon
Sifón ahorra espacio



Cod. SF

Senza foro miscelatore
Ohne Armaturlochbohrung
Sin orificio mezclador



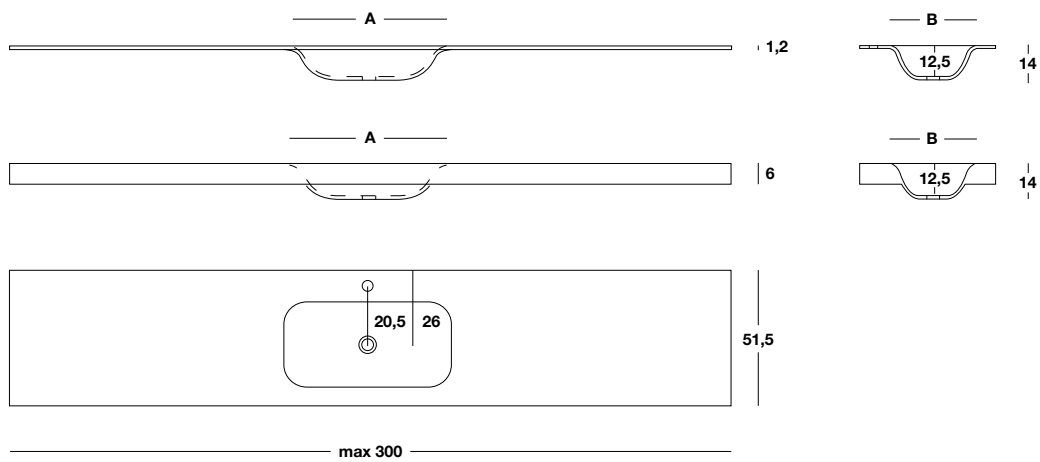
CAT. CO

Corian Bianco opaco

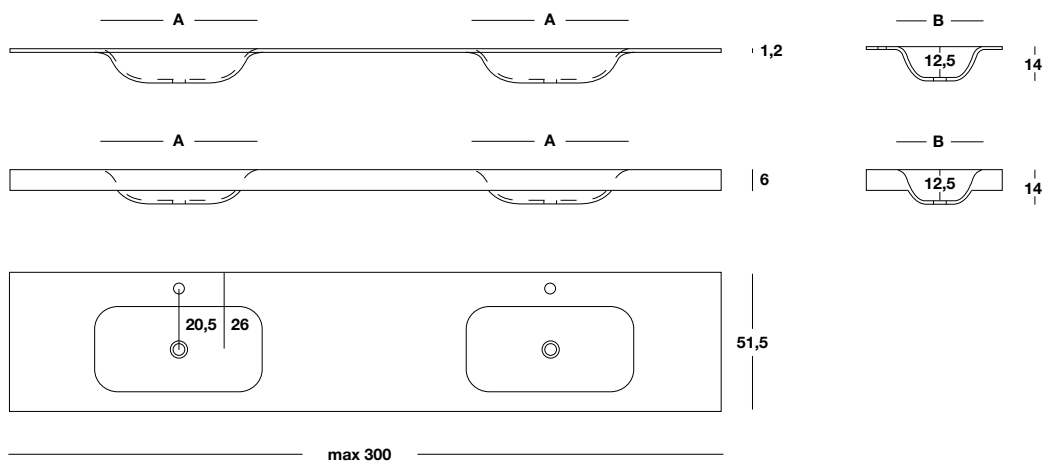
Soft 51 - Corian® termoformato su misura

Soft 51 - Corian® thermogeformt nach Maß

Soft 51 - Corian® termoformado a medida



H	P	L min - max	A X B	kg
1,2	51,5	60÷300	54x31	13 /m
		80÷300	66x34	13 /m
6	51,5	60÷300	54X31	16 /m
		80÷300	66x34	16 /m

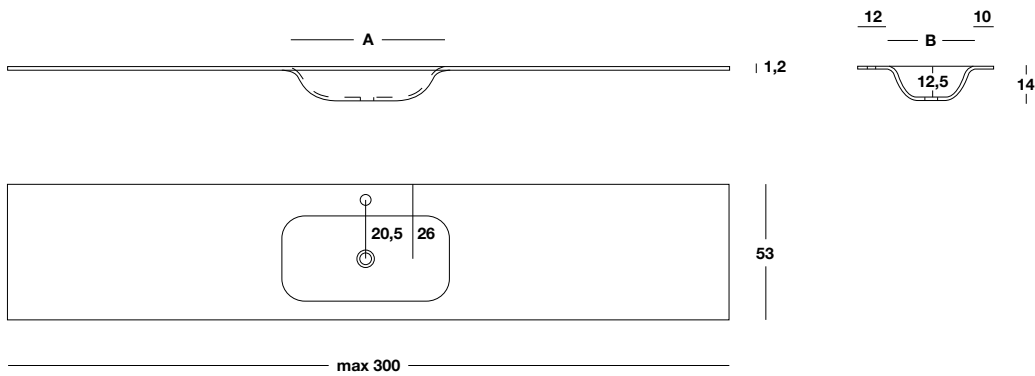



H	P	L min - max	A X B	kg
1,2	51,5	120÷300	54x31	13 /m
		160÷300	66x34	13 /m
6	51,5	120÷300	54X31	16 /m
		160÷300	66x34	16 /m

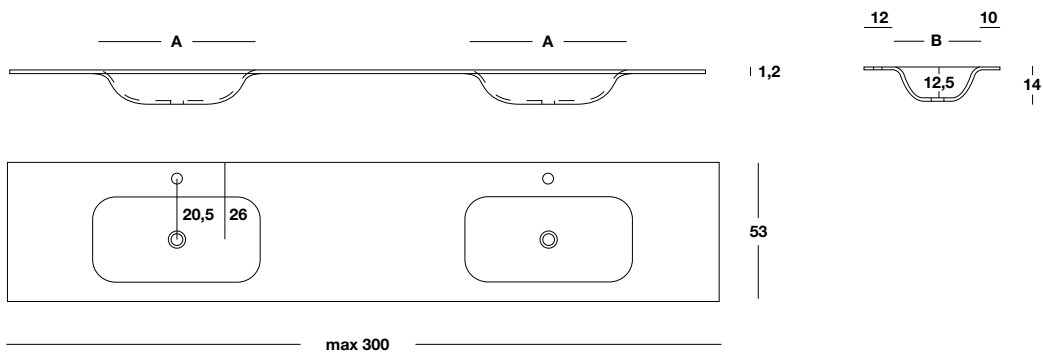
Soft 53 - Corian® termoformato su misura


Soft 53 - Corian® thermogeformt nach Maß

Soft 53 - Corian® termoformado a medida



H	P	L min - max	A X B	
1,2	53	60÷300	54x31	13 /m
		80÷300	66x34	

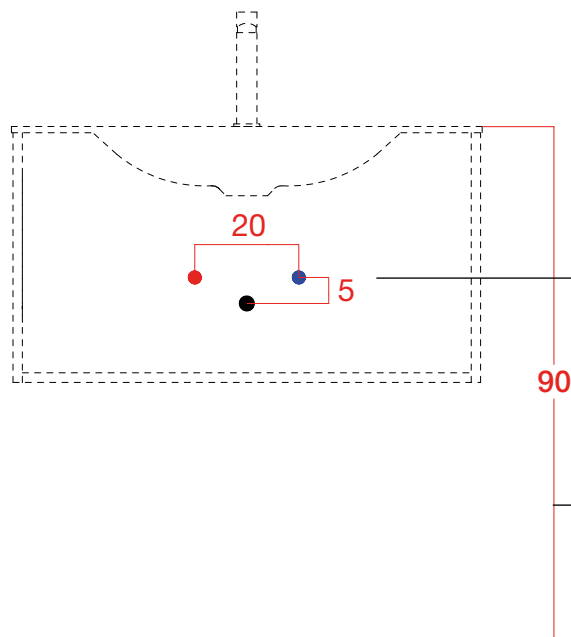


H	P	L min - max	A X B	
1,2	53	120÷300	54x31	13 /m
		160÷300	66x34	

Note tecniche

Technische Hinweise

Notas técnicas



Distanza tra carichi e scarico acqua
Entfernung zwischen Wasserein- und Ablauf
Distancia entre cargas y descarga de agua

Altezza da terra consigliata: 90 cm
Empfohlene Höhe vom Boden: 90 cm
Altura recomendada desde el suelo: 90 cm

SPAZIO SANITARIO

- ① Tutte le basi portalavabo hanno uno spazio sanitario di min. 4 cm tra muro, fondo mobile e cassette. Se necessaria una profondità maggiore, specificare nell'ordine il codice BVS02 indicando la misura desiderata
- ② In caso di ingombri maggiori è possibile rimuovere la parte alta del retro cassetto.

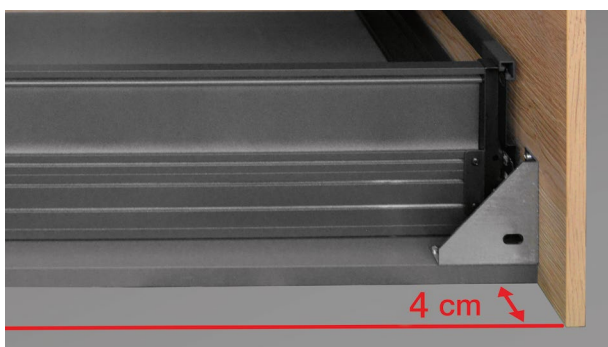
SANITÄRBEREICH

- ① Alle Waschtischunterschranke haben einen Mindest-Sanitärabstand von 4 cm zwischen Wand, Schrankboden und Schubladen. Für eine größere Reduzierung geben Sie bitte bei der Bestellung den Code BVS02 mit Angabe der gewünschten Größe an
- ② Bei größeren Hindernissen kann der obere Teil der Schubladenrückwand abgenommen werden.

AREA SANITARIA

- ① Todos los muebles bajos del lavabo tienen un espacio sanitario mínimo de 4 cm entre la pared, el fondo del mueble y los cajones. Para una mayor reducción, especifique el código BVS02 en el pedido, indicando la talla deseada
- ② En caso de obstrucciones mayores, se puede quitar la parte superior del respaldo del cajón.

①



②



Sifone salvaspazio

Platzsparender Siphon

Sifón ahorra espacio

Il sifone salvaspazio è un optional. Può essere richiesto solo con l'ordine di una composizione completa di base + lavabo.

Prima dell'ordine verificare se è compatibile per la composizione scelta consultando la tabella di compatibilità all'inizio della sezione Piani lavabo di ogni collezione e Lavabi da appoggio.

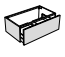
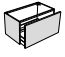

Der platzsparende Siphon ist optional. Er kann nur bei Bestellung einer kompletten Zusammenstellung von Waschtischunterschrank + Waschtisch bestellt werden.

Prüfen Sie vor der Bestellung, ob er mit der gewählte Zusammensetzung kompatibel ist, indem Sie die Kompatibilitätstabelle am Anfang der Abschnitte Waschtischplatten mit integrierten Waschbecken jeder Kollektion und die der Aufsatzwaschbecken konsultieren.

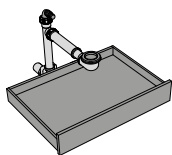
El sifón que ahorra espacio es opcional.

Se puede solicitar solo con el pedido de una composición completa de mueble lavabo + lavabo. Antes de realizar el pedido, comprobar si es compatible con la composición elegida consultando la tabla de compatibilidades al inicio de la sección Encimera con lavabos integrados de cada colección y de la sección Lavabos en apoyo.

Esempio / Beispiel / Ejemplo

		KLINIO	SQUARE	EDGE	FRAME
H.32		✓	✓	✓	✓
H.48		✓	✓	✓	✓
H.48		✓	✓	✗	✓

Con l'ordine del sifone salvaspazio il mobile viene fornito con cassetto non sagomato; questo sistema offre uno spazio extra per contenere oggetti e accessori.



ATTENZIONE:

• Il sifone salvaspazio può essere installato esclusivamente con la piletta fornita nel kit; non è garantita la compatibilità con pilette di altri fornitori.

Per l'ordine verificare:

- se il lavabo scelto è già fornito di serie con piletta e copri-piletta sarà sufficiente ordinare solo il sifone salvaspazio
- se il lavabo non è fornito di serie con piletta e copri-piletta, è necessario ordinare il kit sifone salvaspazio + piletta + copripiletta nella finitura scelta.

Bei Bestellung des platzsparenden Siphons wird der Unterschrank mit einer nicht ausgeschnittenen Schublade geliefert; Dieses System bietet zusätzlichen Platz zum Aufbewahren von Gegenständen und Zubehör.

ACHTUNG:

• Der platzsparende Siphon kann nur mit dem im Set mitgelieferten Ablauf installiert werden; Kompatibilität mit Abflüssen anderer Anbieter ist nicht gewährleistet.

Für die Bestellung überprüfen Sie bitte:

- Wird der gewählte Waschtisch bereits serienmäßig mit Ablaufgarnitur und Abdeckung geliefert, genügt es, nur den platzsparenden Siphon zu bestellen
- Wird der Waschtisch nicht serienmäßig mit Ablauf und Ablaufdeckel geliefert, muss das Set platzsparender Siphon + Ablauf + Ablaufdeckel in der gewählten Ausführung bestellt werden.

Con el pedido del sifón ahorra espacio, la unidad se suministra con un cajón sin molde; este sistema ofrece espacio adicional para guardar objetos y accesorios.

ATENCIÓN:

• El sifón ahorra espacio solo se puede instalar con el desagüe suministrado en el kit; la compatibilidad con el desagüe de otros proveedores no está garantizada.

Para el pedido, consulte:

- si el lavabo elegido ya se suministra de serie con desagüe y cubrepiletta, será suficiente pedir solo el sifón ahorra espacio
- si el lavabo no se suministra de serie con desagüe y cubrepiletta, es necesario solicitar el kit sifón ahorra espacio + desagüe + cubrepiletta en el acabado elegido.

Sifone salvaspazio

Platzsparender Siphon

Sifón ahorra espacio



per lavabi integrati e semi-incassati con piletta di serie

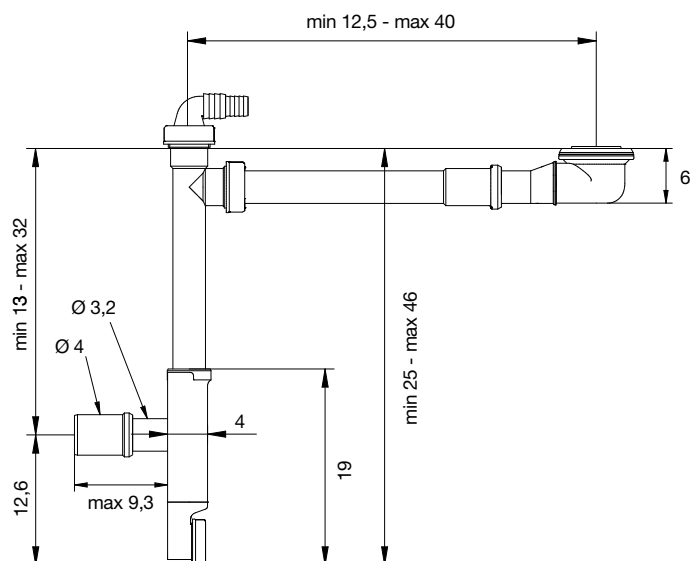
für integrierte und Halbeinbauwaschtische mit serienmäßigem Ablauf

para lavabos integrados y semiencastrados con desagüe de serie



Finitura
Ausführung
Acabado

ABS Bianco



Kit salvaspazio

Platzsparkit

Kit ahorra espacio



per lavabi integrati e semi-incassati senza piletta di serie

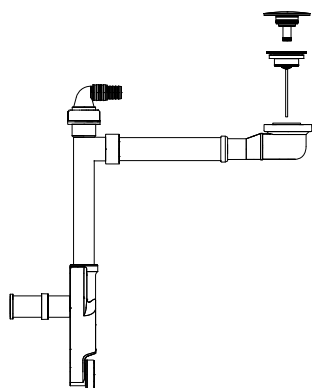
für integrierte und Halbeinbauwaschtische ohne serienmäßigem Ablauf

para lavabos integrados y semiencastrados sin desagüe de serie

Click-clack per lavabi con troppopieno

Klick-Klack für Waschtische mit Überlauf

Click-clack para lavabos con rebosadero



Kit sifone salvaspazio + piletta + copripiletta

Platzsparendes Siphon-Set + Ablauf + Ablaufdeckel

Kit de sifón ahorra espacio + desagüe + cubrepiletta

Finitura
Ausführung
Acabado

CROMATO

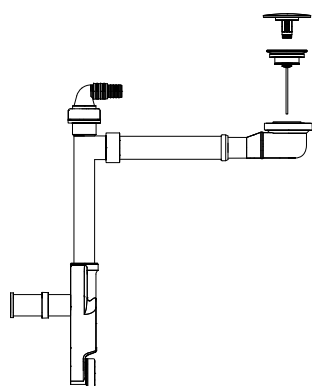
MINERALMARMO LUCIDO

MINERALMARMO OPACO

Scarico libero per lavabi senza troppopieno

Freier Ablauf für Waschbecken ohne Überlauf

Desagüe libre para lavabos sin rebosadero



Kit sifone salvaspazio + piletta + copripiletta

Platzsparendes Siphon-Set + Ablauf + Ablaufdeckel

Kit de sifón ahorra espacio + desagüe + cubrepiletta

Finitura
Ausführung
Acabado

CROMATO

MINERALMARMO LUCIDO

MINERALMARMO OPACO

Posizione scarico sifone salvaspazio per lavabi integrati e semi-incassati



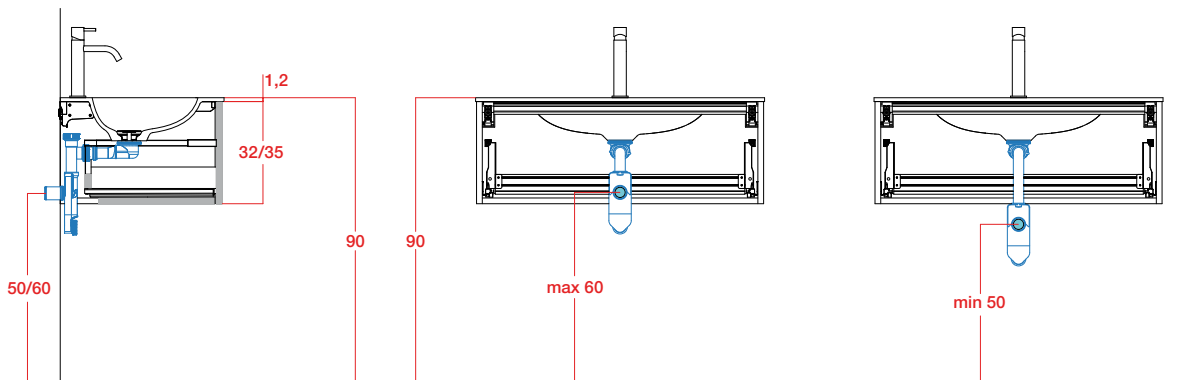
Position des Ablaufs des platzsparenden Siphons für integrierte und Halbeinbauwaschtische
Posición del desagüe del sifón ahorra espacio para lavabos integrados y semiencastrados

Consultare la tabella di compatibilità all'inizio della sezione Piani lavabo di ogni collezione. Le misure si riferiscono a lavabi integrati con spessore 1,2÷1,5 cm. Per spessori diversi calcolare la differenza.

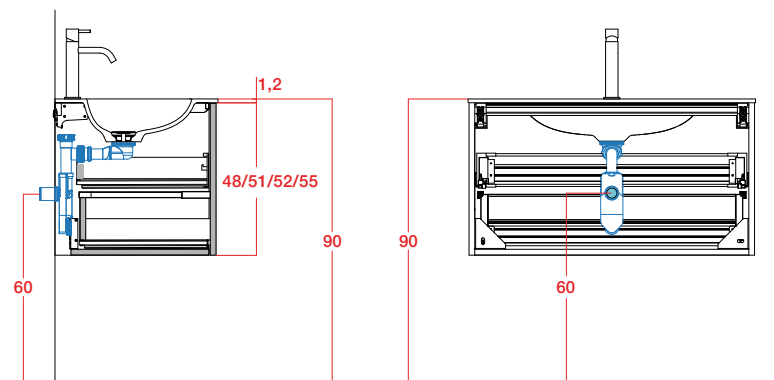
Konsultieren Sie die Kompatibilitätstabelle am Anfang des Abschnitts Waschtischplatten jeder Kollektion. Die Maße beziehen sich auf integrierte Waschtische mit einer Stärke von 1,2÷1,5 cm. Berechnen Sie für unterschiedliche Dicken die Differenz.

Consulte la tabla de compatibilidad al comienzo de la sección encimeras de cada colección. Las medidas se refieren a lavabos integrados con un espesor de 1,2÷1,5 cm. Para diferentes espesores, calcule la diferencia.

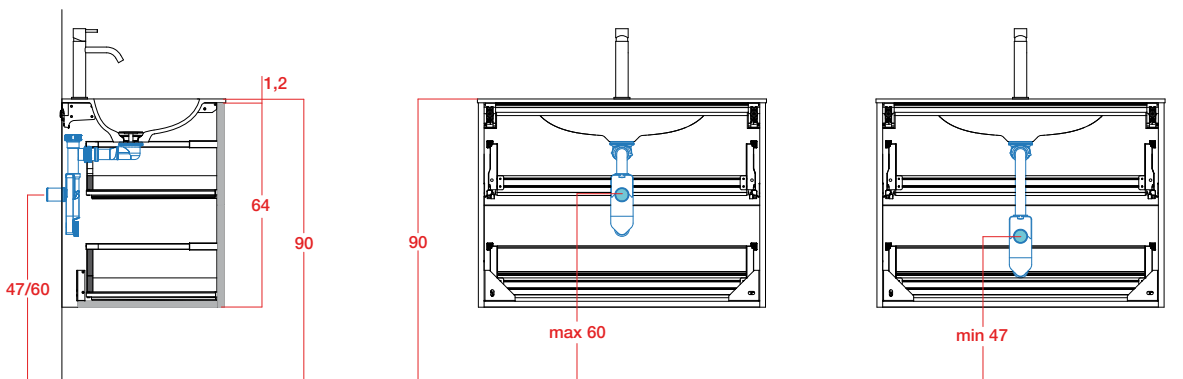
H. 32/35



H. 48/51/52/55



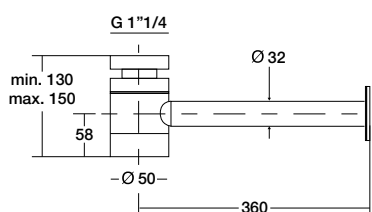
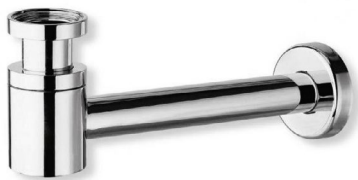
H. 64



Sifone standard

Standardsiphon

Sifón estándar



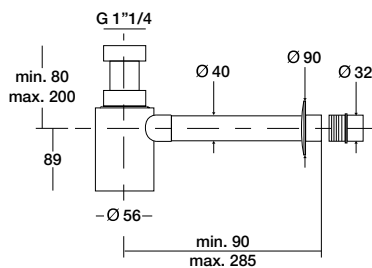
Sifone in ottone cromato 1"1/4

1"1/4 Siphon aus verchromtem Messing

Sifón en latón cromado 1"1/4

Finitura
Ausführung
Acabado

CROMATO



Sifone in materiale plastico cromato antiurto 1"1/4

1"1/4 verchromter Siphon aus Antistoss-Plastik

Sifón en material plástico cromado a prueba de golpes 1"1/4

Finitura
Ausführung
Acabado

CROMATO

Kit universale piletta e copripiletta

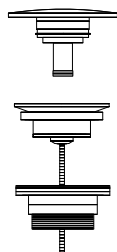
Universelles Ablauf- und Ablaufdeckel Set

Kit desagüe y cubrepileta universal

Click-clack per lavabi con troppopieno

Klick-Klack für Waschtische mit Überlauf

Click-clack para lavabos con rebosadero



Kit piletta + copripiletta

Set Ablauf + Ablaufdeckel

Kit desagüe + cubrepileta

Finitura
Ausführung
Acabado

CROMATO

MINERALMARMO LUCIDO

MINERALMARMO OPACO

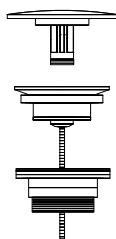
OCRITECH

CERAMICA

Scarico libero per lavabi senza troppopieno

Freier Ablauf für Waschbecken ohne Überlauf

Desagüe libre para lavabos sin rebosadero



Kit piletta + copripiletta

Set Ablauf + Ablaufdeckel

Kit desagüe + cubrepileta

Finitura
Ausführung
Acabado

CROMATO

MINERALMARMO LUCIDO

MINERALMARMO OPACO

OCRITECH

HPL

Posizione scarico sifone standard per lavabi integrati e semi-incassati

Position des Abflufs des standard Siphons für integrierte und Halbeinbauwaschtische

Posición del desagüe del sifón estándar para lavabos integrados y semiencastrados

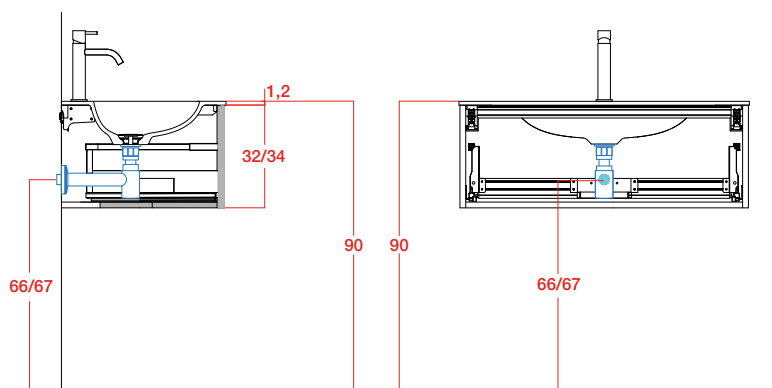
Le misure si riferiscono a lavabi integrati con spessore $1,2 \div 1,5$ cm. Per spessori diversi calcolare la differenza.

Die Maße beziehen sich auf integrierte Waschtische mit einer Stärke von $1,2 \div 1,5$ cm. Berechnen Sie für unterschiedliche Dicken die Differenz.

Las medidas se refieren a lavabos integrados con un espesor de $1,2 \div 1,5$ cm. Para diferentes espesores, calcule la diferencia.

H. 32/34

BAC394

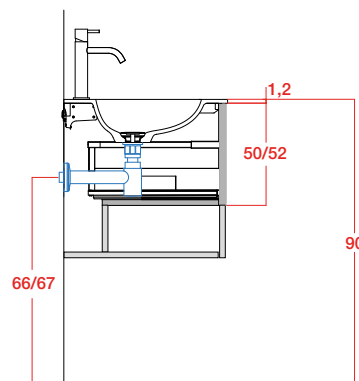


H. 50/52 BAC394

IKS con vano a giorno

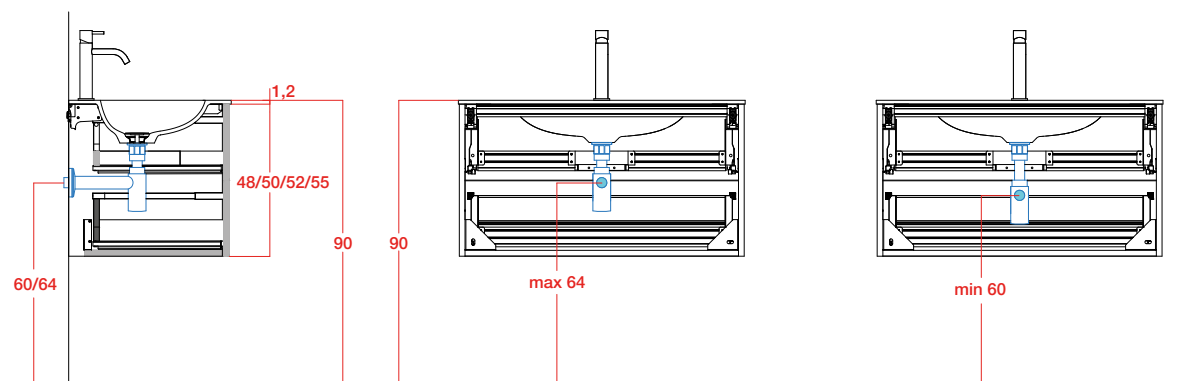
IKS mit offenem Fach

IKS con espacio abierto



H. 48/ 50/52/55

BAC790



H. 89

