

# Cristalplant®

Cristalplant® est un matériau innovant à l'effet typique de "toucher doux" et d'un aspect similaire à la pierre naturelle. Il est composé de minéraux naturels et de petites quantités de résine. Les produits en Cristalplant® sont obtenus par moulage, ce qui permet de réaliser de nombreuses formes, des plus douces aux plus carrées, même avec de très petits angles. Les surfaces sont mates, très compactes, très résistantes aux éraflures et peuvent être restaurées.

## Entretien et nettoyage

Nettoyer avec un chiffon ou une éponge humide et des détergents neutres, même abrasifs. Bien rincer la surface après le nettoyage. Utiliser des chiffons ou des éponges abrasives pour retirer les taches rebelles. Ne pas utiliser de solvants chimiques agressifs comme l'acétone, le trichloréthylène et les solvants. Les cosmétiques et les teintures peuvent libérer des colorants, c'est pourquoi nous recommandons d'éviter tout contact avec la surface.

Cristalplant® is een vernieuwend materiaal met het kenmerkende "soft touch"-effect dat de schoonheid van natuursteen benadert. Het is samengesteld uit natuurlijke geladen mineralen en uit kleine hoeveelheden harsen. De producten in Cristalplant® worden gemaakt met behulp van matrijzen, waardoor veel verschillende soorten vormen gemaakt kunnen worden, zowel eerder afgeronde als hoekige, en zelfs met beperkte rondingen. De oppervlakte is mat, heel compact, zeer krasbestendig en herstelbaar.

## Onderhoud en schoonmaak

Schoonmaken met een vochtige doek of spons, met neutrale poetsmiddelen, desgewenst schurende. Na het schoonmaken de oppervlakte goed naspoelen. Om hardnekkige vlekken te verwijderen, een schuurspons of -doek gebruiken. Geen agressieve chemische solventen gebruiken zoals aceton, trichloorethyleen en solventen. Make-up en haarverf kunnen kleurstoffen afgeven en we raden dan ook aan ervoor te zorgen dat deze niet in contact komen met de oppervlakte.

Cristalplant® is an innovative material with a typical "soft touch" and whose beauty is similar to that of natural stone. It is made of natural mineral charges and small quantities of resins. Cristalplant® products are made from moulds and it is possible to produce any type of shape, from curved to square, even with the smallest radius. The surface is opaque, very compact, it highly resistant to scratches and can be restored.

## Maintenance and cleaning

Clean with a cloth or humid sponge and neutral detergents (abrasive detergents are allowed). Rinse the surface carefully after cleaning. Use abrasive cloths or sponges to remove stubborn stains. Do not use aggressive chemical solvents, such as acetone and trichloroethylene. Cosmetics and dyes may release colourants; therefore, we recommend preventing them from contacting the surface.



Hygiénique  
Hygiënisch  
Hygienic



Facile à nettoyer  
Gemakkelijk schoon te maken  
Easy to clean



Résistant aux éraflures  
Krasbestendig  
Scratch-resistant

# Stadio - Vasques à poser

Opbouwwastafels

Sit-on washbasins



Non inclus : bonde et couvre-écoulement

Niet inbegrepen: afvoerplug en afdekdop

Not included: drain and drain cover

## Optionnel / Optionals / Optional



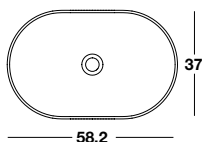
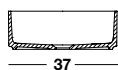
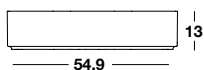
Siphon gain de place  
Compacte sifon  
Space-saving siphon

## CRISTALPLANT®



**CAT. CRI**

Cristalplant Bianco opaco



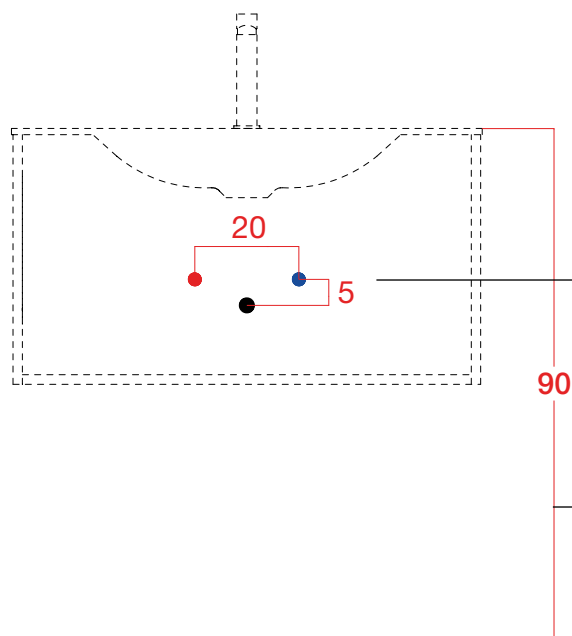
P 40			•
P 46			•
P 51 P 53	•		•

H	P	L	L min	
13	37	58,2	60	8

# Notes techniques

Technische gegevens

Technical notes



Distance entre les charges et le drainage de l'eau

Afstand tussen de aan- en afvoer van water

Distance between water load and drain

Hauteur du sol recommandée : 90 cm

Aanbevolen hoogte vanaf de vloer: 90 cm

Recommended height from the ground: 90 cm

## VIDE SANITAIRE

① Tous les meubles sous-vasque ont un vide sanitaire minimum de 4 cm entre mur, fond du meuble et tiroirs. Pour un réduction en profondeur supérieure spécifier le code BVS02 sur la commande indiquant la taille désirée

② En cas de encombrements plus importants, la partie supérieure du dos du tiroir peut être retirée.

## RUIMTE VOOR AFVOER

① Alle wastafelkasten hebben een ruimte voor de afvoer van min. 4 cm tussen de wand, de achterwand van de kast en de laden.

Vermeld in de bestelling de code BVS02 met de gewenste maat als u meer ruimte nodig heeft

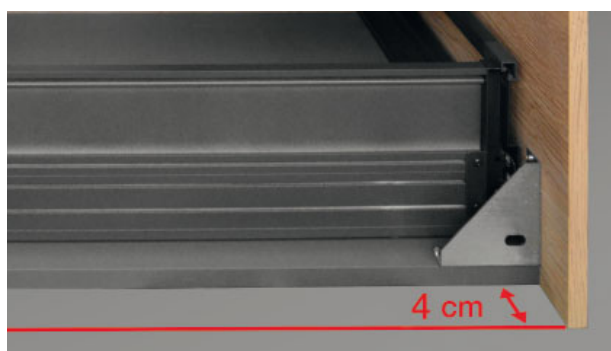
② Voor grotere afmetingen kan het hoge gedeelte van de ladenachterkant worden verwijderd.

## SANITARY AREA

① All the washbasin base units have a minimum sanitary space of 4 cm between the wall, the unit bottom and the drawers. For a greater reduction, please specify the code BVS02 in the order, indicating the desired size

② In case of larger obstructions, the upper part of the drawer back can be removed.

①



②



# Siphon gain de place

Compacte sifon

Space-saving siphon

Le siphon gain de place est une option.  
On peut le commander seulement avec une composition complète de meuble sous-vasque + vasque.  
Vérifiez d'abord la compatibilité avec l'ensemble de la composition en consultant le tableau de compatibilité au début de la section Plans vasques de chaque collection et Vasques à poser.

De compacte sifon is een option.  
De compacte sifon kan alleen worden samen met de combinatie wastafelkast + wastafel worden besteld.  
Controleer eerst of de compacte sifon compatibel is met de door u gekozen combinatie in de compatibiliteitstabel aan het begin van het gedeelte "wastafelbladen" van elke collectie en in het gedeelte "Opbouw wastafels".

The space-saving siphon is an optional.  
It can be requested only with the order of a complete composition of washbasin base unit + washbasin.  
Before ordering, check if it is compatible for the chosen composition by consulting the compatibility table at the beginning of the Top with integrated washbasins section of each collection and Sit-on washbasins section.

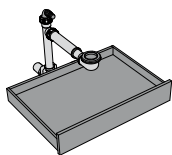
Exemple / Voorbeeld / Example

	DOCK	SQUARE	CODE	RIM	MOOD	EDGE	SHARP
H.32	✓	✓	✓	✓	✓	✓	✓
H.48	✓	✓	✓	✓	✓	✓	✓
H.48	✓	✓	✓	✓	✗	✓	✗
H.48	✗	✗	✗	✗	✗	✗	✗
H.64	✓	✓	✓	✓	✓	✓	✓
H.48 H.64	✓	✓	✓	✓	✓	✓	✓

A la commande du siphon gain de place, le meuble est fourni avec un tiroir non façonné ; ce système offre un espace supplémentaire pour contenir des objets et des accessoires.

Als een compacte sifon wordt besteld, wordt de kast geleverd met een lade zonder profiel. Met dit systeem beschikt u over extra opbergruimte voor voorwerpen en accessoires.

With the order of the space-saving siphon, the unit is supplied with an unshaped drawer; this system offers extra space to hold objects and accessories.



## ATTENTION:

- Le siphon gain de place peut être installé seulement avec la bonde fournie dans le kit, la compatibilité avec les bondes d'autres fournisseurs n'est pas garantie.

## Pour la commande il faut vérifier:

- si la vasque choisie est déjà fournie en standard avec bonde et couvre-écoulement, il suffira de commander uniquement le siphon gain de place
- si la vasque n'est pas fournie en standard avec bonde et couvre-écoulement, c'est nécessaire de commander le kit gain de place siphon + bonde + couvre-écoulement dans la finition choisie.

## OPGELET:

- De compacte sifon kan alleen worden gemonteerd met de afvoerplug uit de meegeleverde kit. Compatibiliteit met afvoerpluggen van andere leveranciers is niet gegarandeerd.

## Controleren bij de bestelling:

- als de gekozen wastafel al standaard is uitgerust met een afvoerplug en afdekdop moet u alleen de compacte sifon bestellen
- als de wastafel niet standaard wordt geleverd met afvoerplug en afdekdop, moet u de kit met compacte sifon + afvoerplug + afdekdop bestellen met de door u gekozen afwerking.

## ATTENTION:

- The space-saving siphon can only be installed with the drain supplied in the kit; compatibility with drain from other suppliers is not guaranteed.

## For the order please check:

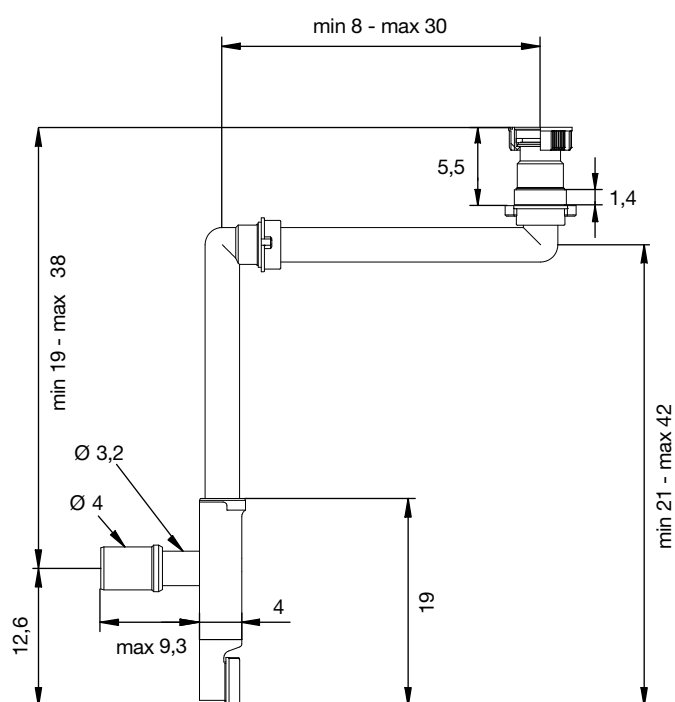
- if the washbasin chosen is already supplied as standard with discharge waste and cover, it will be sufficient to order only the space-saving siphon
- if the washbasin is not supplied as standard with drain and cover drain, it is necessary to order the space-saving siphon + drain + drain cover kit in the chosen finish.

# Siphon gain de place pour vasque à poser

Compacte sifon voor opbouw wastafels  
Space-saving siphon for sit-on washbasins



Finition  
Uitvoering  
Finish  
ABS Bianco



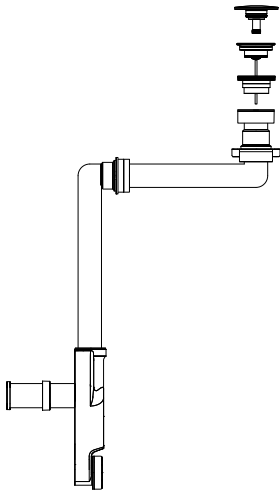
# Kit gain de place pour vasque à poser

Kit ruimtebesparing voor opbouw wastafels  
Space-saving kit for sit-on washbasins



## Clic-clac pour vasques avec trop-plein

Click-clack-systeem voor wastafels met overloop  
Click-clack for washbasins with overflow



Kit siphon gain de place + bonde + couvrebonde

Kit compacte sifon + afvoerplug + afdekdop

Space-saving siphon kit + drain + drain cover

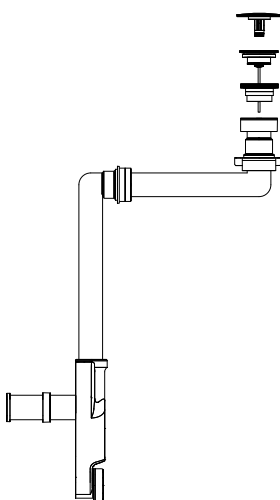
Finition  
Uitvoering  
Finish

CROMATO

CERAMICA

## Ecoulement libre pour vasques sans trop-plein

Vrije uitloop voor wastafels zonder overloop  
Free drain for washbasins without overflow



Kit siphon gain de place + bonde + couvrebonde

Kit compacte sifon + afvoerplug + afdekdop

Space-saving siphon kit + drain + drain cover

Finition  
Uitvoering  
Finish

CROMATO

MINERALMARMO LUCIDO

MINERALMARMO OPACO

# Position de l'évacuation du siphon gain de place pour vasque à poser



Positie afvoer compacte sifon voor opbouwastafels

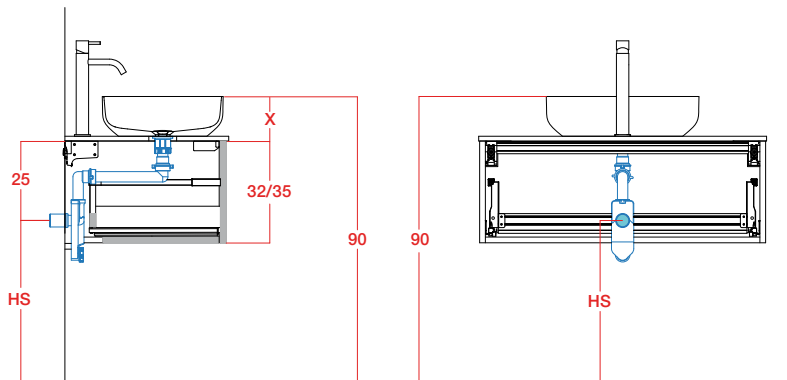
Position of the drain of the space-saving siphon for sit-on washbasins

Consultez le tableau de compatibilité au début de la section Vasques à poser. Pour calculer la dimension X, ajoutez la hauteur du plan à la hauteur de la vasque.

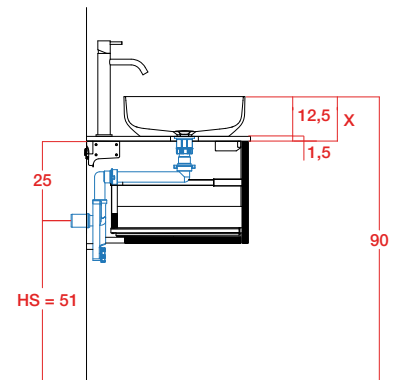
Controleer eerst de compatibiteitstabel aan het begin van het gedeelte "opbouwastafels". Voor de maat X telt u de hoogte van het wastafelblad op bij de hoogte van de wastafel.

Consult the compatibility table at the beginning of the section Sit-on washbasins. To calculate the X dimension, add the height of the top to the height of the washbasin.

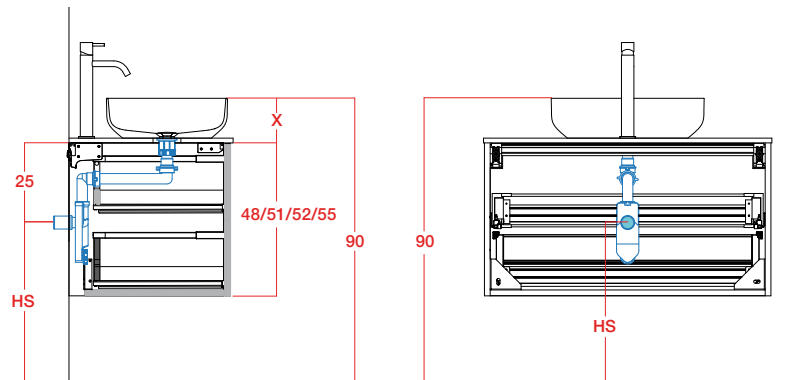
## H. 32/35



### Exemple / Voorbeeld / Example



## H. 48/51/52/55



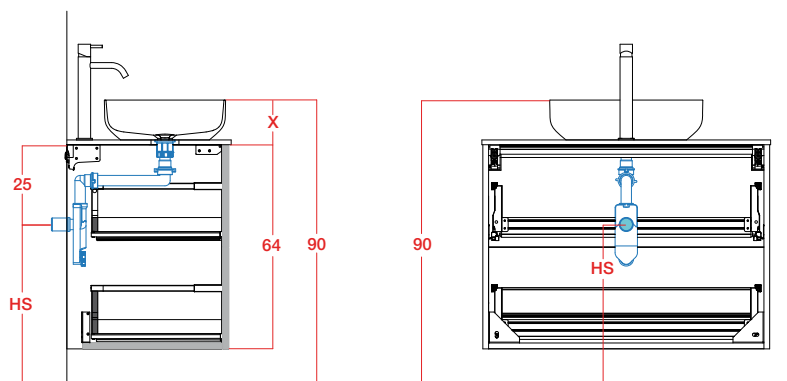
$$HS = 90 - (X + 25)$$

$$X = 12,5 + 1,5 = 14 \text{ cm}$$

$$(X + 25) = 14 + 25 = 39 \text{ cm}$$

$$HS = 90 - 39 = 51 \text{ cm}$$

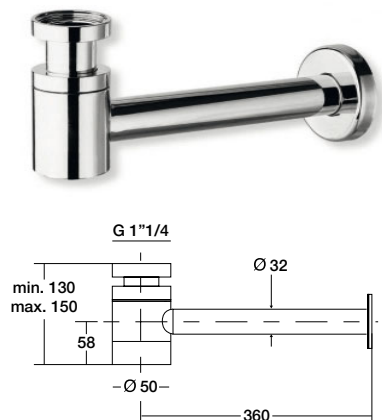
## H. 64



# Siphon standard

Standaard sifon

Standard siphon



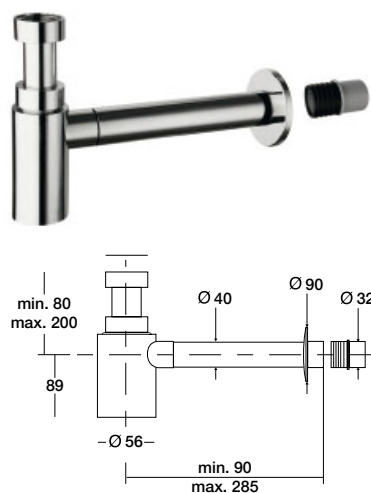
Siphon en laiton chromé 1"1/4

Sifon in gechromeerd messing 1"1/4

1"1/4 chromed brass siphon

Finition  
Uitvoering  
Finish

CROMATO



Siphon en matière plastique chromé antichoc 1" 1/4

Sifon in gechromeerd schokbestendig plastic 1"1/4

1"1/4 chromed siphon, shockproof plastic material

Finition  
Uitvoering  
Finish

CROMATO



# Kit de bonde et couvrebonde universel

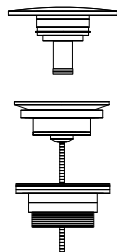
Universele kit afvoerplug en afdekdop

Universal drain and drain cover kit

## Clic-clac pour vasques avec trop-plein

Click-clack-systeem voor wastafels met overloop

Click-clack for washbasins with overflow



Kit bonde + couvrebonde

Kit afvoerplug + afdekdop

Kit drain + drain cover

Finition  
Uitvoering  
Finish

CROMATO

MINERALMARMO LUCIDO

MINERALMARMO OPACO

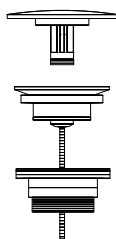
OCRITECH

CERAMICA

## Ecoulement libre pour vasques sans trop-plein

Vrije uitloop voor wastafels zonder overloop

Free drain for washbasins without overflow



Kit bonde + couvrebonde

Kit afvoerplug + afdekdop

Kit drain + drain cover

Finition  
Uitvoering  
Finish

CROMATO

MINERALMARMO LUCIDO

MINERALMARMO OPACO

OCRITECH

HPL

# Position de l'évacuation du siphon standard pour vasque à poser

Positie afvoer standaard sifon voor opbouwwasafels

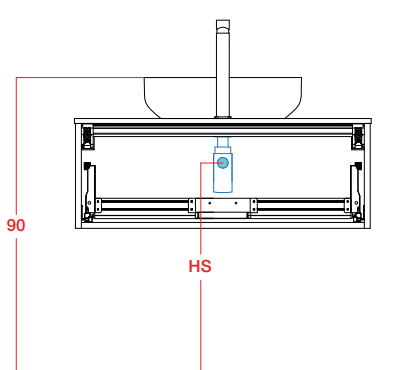
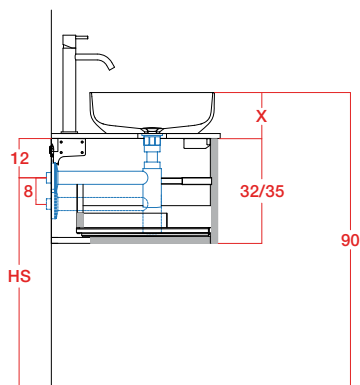
Position of the drain of the standard siphon for sit-on washbasins

Pour calculer la dimension X, ajoutez la hauteur du plan à la hauteur de la vasque.

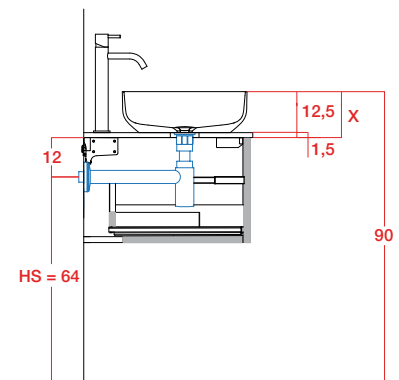
Voor de maat X telt u de hoogte van het wastafelblad op bij de hoogte van de wastafel.

To calculate the X dimension, add the height of the top to the height of the washbasin.

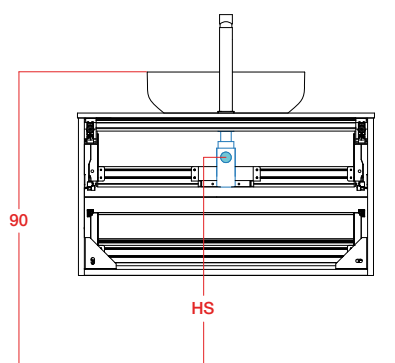
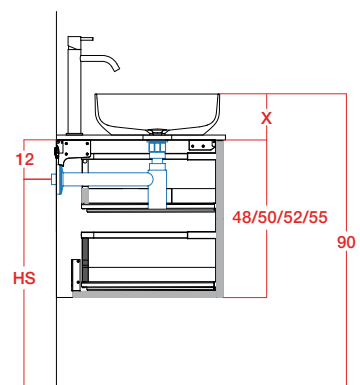
## H. 32/35



### Exemple / Voorbeeld / Example



## H. 48/51/52/55



$$HS = 90 - (X + 12)$$

$$X = 12,5 + 1,5 = 14 \text{ cm}$$

$$(X + 12) = 14 + 12 = 26 \text{ cm}$$

$$HS = 90 - 26 = 64 \text{ cm}$$

## H. 64

