

# Mineral Geacril

Mineral Geacril è un materiale composito costituito da cariche minerali naturali e resina poliesteri, rivestito da un film superficiale (gelcoat) elegante e piacevole al tatto, con proprietà antibatteriche, ignifughe e di autoestinguenza. Mineral Geacril ha un'ottima resistenza chimico-fisica, è durevole nel tempo, igienico e di facile manutenzione. Disponibile in finitura lucida brillante, oppure matt in versione bianco o colorato.

**Mineral Deimos** è un materiale composito massivo, non poroso, formato da una combinazione di minerali naturali e resine poliesteri/ acriliche di altissima qualità. La superficie è compatta, igienica, ignifuga, antibatterica.

## Manutenzione e pulizia

Pulire con panno morbido o spugna non abrasiva umida utilizzando detergenti neutri non abrasivi. Al termine dell'operazione di pulizia risciacquare bene la superficie. Non utilizzare solventi chimici aggressivi quali acetone, trielina e solventi. I cosmetici e le tinte possono rilasciare coloranti e, pertanto, raccomandiamo di evitare che vengano a contatto con la superficie.

Le superfici colorate sono protette da un trattamento idro e oleo repellente che le rende più resistenti a graffi e impronte. Nonostante ciò, necessitano di una maggior attenzione nell'uso perché qualunque danno o graffio è maggiormente percettibile. Consigliamo di asciugare la superficie con un panno morbido o carta assorbente per evitare depositi di acqua o calcare.



Igienico  
hygienisch  
Higiénico

Mineral Geacril ist ein Verbundmaterial aus natürlichen mineralischen Füllstoffen und Polyesterharz, beschichtet mit einem eleganten und haptisch angenehmen Oberflächenfilm (Gelcoat), mit antibakteriellen, flammhemmenden und selbstverlöschenden Eigenschaften. Mineral Geacril hat eine ausgezeichnete chemisch-physikalische Beständigkeit, ist langlebig, hygienisch und pflegeleicht. Erhältlich in hochglänzendem Finish oder matt in weißer oder farbiger Ausführung.

**Mineral Deimos** ist ein massiver, porenfreier Verbundwerkstoff aus einer Kombination von natürlichen Mineralien und Polyester-/Acrylharzen höchster Qualität. Die Oberfläche ist kompakt, hygienisch, feuerfest, antibakteriell.

## Wartung und Reinigung

Mit einem weichen Tuch oder einem feuchten, nicht scheuernden Schwamm mit neutralen, nicht scheuernden Reinigungsmitteln reinigen. Am Ende des Reinigungsvorgangs die Oberfläche gut spülen. Keine aggressiven chemischen Lösungsmittel wie Aceton, Trichlorethylen und anderen Lösungsmittel verwenden. Kosmetika und Tönung können Farbstoffe freisetzen, daher empfehlen wir, den Kontakt mit der Oberfläche zu vermeiden.

Die farbigen Oberflächen werden durch eine wasser- und ölabweisende Behandlung geschützt, die sie widerstandsfähiger gegen Kratzer und Fingerabdrücke macht. Trotzdem brauchen sie im Gebrauch mehr Aufmerksamkeit, da Beschädigungen oder Kratzer besser wahrnehmbar sind. Wir empfehlen, die Oberfläche mit einem weichen Tuch oder saugfähigem Papier zu trocknen, um Wasser- oder Kalkablagerungen zu vermeiden.

Mineral Geacril es un material compuesto formado por cargas minerales naturales y resina de poliéster, recubierto con una película superficial elegante y agradable al tacto (gelcoat), con propiedades antibacterianas, ignífugas y autoextinguibles. Mineral Geacril tiene una excelente resistencia químico-física, es duradero en el tiempo, higiénico y de fácil mantenimiento. Disponible en acabado brillante, o mate en versión blanca o coloreada.

**Mineral Deimos** es un material compuesto masivo, no poroso, hecho de una combinación de minerales naturales y resinas de poliéster / acrílico de la más alta calidad. La superficie es compacta, higiénica, ignífuga, antibacteriana.

## Mantenimiento y limpieza

Limpiar con un paño suave o una esponja húmeda no abrasiva con detergentes neutros no abrasivos. Al final de la operación de limpieza, enjuague bien la superficie. No utilice disolventes químicos agresivos como acetona, tricloroetileno y otros disolventes. Los cosméticos y tintes pueden desprender colorantes y, por ello, recomendamos evitar que entren en contacto con la superficie.

Las superficies coloreadas están protegidas por un tratamiento repelente al agua y al aceite que las hace más resistentes a los arañazos y las huellas dactilares. A pesar de esto, necesitan más atención en su uso porque cualquier daño o rasguño es más perceptible. Recomendamos secar la superficie con un paño suave o papel absorbente para evitar depósitos de agua o cal.



Facile da pulire  
Leicht zu reinigen  
De fácil limpieza

# Zero - Lavabi da appoggio

Aufsatzwaschbecken

Lavabo de apoyo



Di serie: piletta cromata e copripiletta a scarico libero nella finitura del lavabo

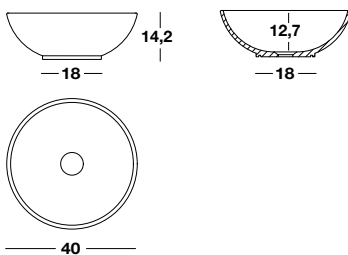
Serienmäßig: verchromte Ablaufgarnitur und Ablaufdeckel mit freiem Ablauf in der gleichen Ausführung des Waschtisches


Estándar: desagüe cromado con flujo libre y cubrepiletta en el mismo acabado del lavabo

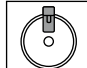
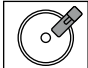
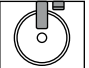
## Optional / Optional / Opcional



Sifone salvaspazio  
Platzsparender Siphon  
Sifón ahorra espacio



H	P	L	L min	
14,2	40	40	45	6

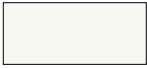
			
P 40		•	•
P 46		•	•
P 51 P 53	•	•	•

# Zero - Lavabi da appoggio

Aufsatzwaschbecken

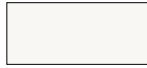
Lavabo de apoyo

## MINERAL GEACRIL



### CAT. MGO

Mineral Geacril  
Bianco opaco



### CAT. MGL

Mineral Geacril  
Bianco lucido

### CAT. MGC

Mineral Geacril colorato opaco

## PoppingTrend



O. 283  
Salice



O. 281  
Savana



O. 36  
Bordeaux



O. 285  
Oriente



O. 287  
Oceano



O. 190  
Oltremare

## FeelingSoft



O. 182  
Salvia



O. 271  
Tahiti



O. 273  
Santorini



O. 275  
Lavanda

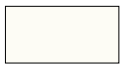


O. 277  
Lilla

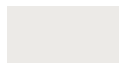


O. 279  
Pesca

## ForeverChic



O. 20  
Bianco



O. 231  
Perla



O. 233  
Seta



O. 235  
Alpaca



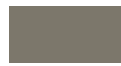
O. 172  
Lino



O. 180  
Avana



O. 237  
Argilla



O. 174  
Corda



O. 239  
Pietra



O. 241  
Cervino



O. 243  
Dolomiti



O. 245  
Arizona



O. 247  
Cipria



O. 249  
Erica



O. 251  
Terra



O. 253  
Granata



O. 255  
Bosco



O. 257  
Oliva



O. 259  
Canapa



O. 261  
Cotone



O. 263  
Efeso



O. 265  
Lavaredo



O. 267  
Pamir



O. 269  
Bromo



O. 198  
Grafite



O. 46  
Nero

## FenixLike



O. 289  
Ottawa



O. 291  
Londra



O. 263  
Efeso



O. 269  
Bromo



O. 295  
Jaipur



O. 297  
Orinoco

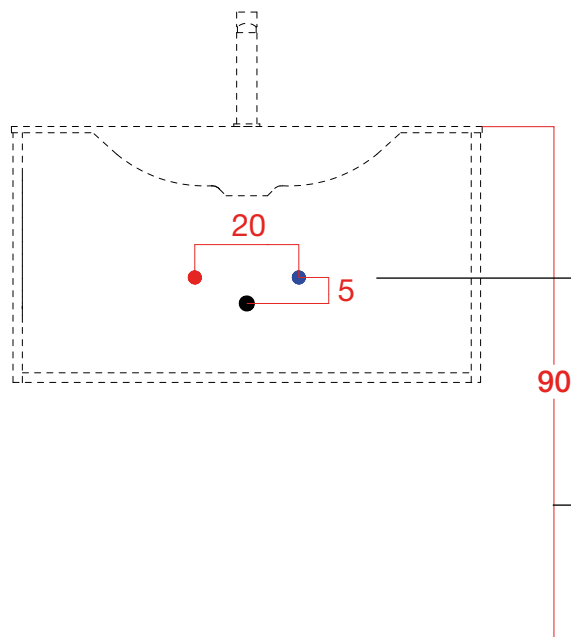


O. 293  
Fes

# Note tecniche

Technische Hinweise

Notas técnicas



Distanza tra carichi e scarico acqua  
Entfernung zwischen Wasserein- und Ablauf  
Distancia entre cargas y descarga de agua

Altezza da terra consigliata: 90 cm  
Empfohlene Höhe vom Boden: 90 cm  
Altura recomendada desde el suelo: 90 cm

## SPAZIO SANITARIO

- ① Tutte le basi portalavabo hanno uno spazio sanitario di min. 4 cm tra muro, fondo mobile e cassette. Se necessaria una profondità maggiore, specificare nell'ordine il codice BVS02 indicando la misura desiderata
- ② In caso di ingombri maggiori è possibile rimuovere la parte alta del retro cassetto.

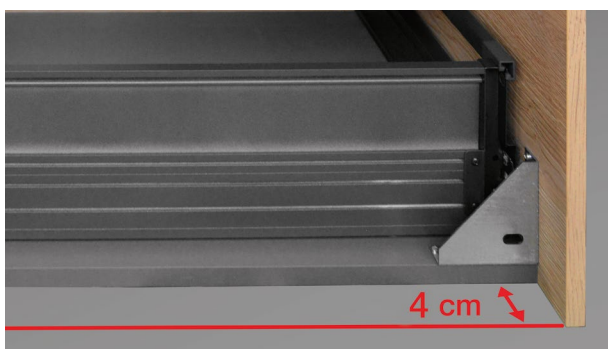
## SANITÄRBEREICH

- ① Alle Waschtischunterschranke haben einen Mindest-Sanitärabstand von 4 cm zwischen Wand, Schrankboden und Schubladen. Für eine größere Reduzierung geben Sie bitte bei der Bestellung den Code BVS02 mit Angabe der gewünschten Größe an
- ② Bei größeren Hindernissen kann der obere Teil der Schubladenrückwand abgenommen werden.

## AREA SANITARIA

- ① Todos los muebles bajos del lavabo tienen un espacio sanitario mínimo de 4 cm entre la pared, el fondo del mueble y los cajones. Para una mayor reducción, especifique el código BVS02 en el pedido, indicando la talla deseada
- ② En caso de obstrucciones mayores, se puede quitar la parte superior del respaldo del cajón.

①



②



# Sifone salvaspazio

Platzsparender Siphon

Sifón ahorra espacio

Il sifone salvaspazio è un optional. Può essere richiesto solo con l'ordine di una composizione completa di base + lavabo.

Prima dell'ordine verificare se è compatibile per la composizione scelta consultando la tabella di compatibilità all'inizio della sezione Piani lavabo di ogni collezione e Lavabi da appoggio.

Der platzsparende Siphon ist optional. Er kann nur bei Bestellung einer kompletten Zusammenstellung von Waschtischunterschrank + Waschtisch bestellt werden.

Prüfen Sie vor der Bestellung, ob er mit der gewählte Zusammensetzung kompatibel ist, indem Sie die Kompatibilitätstabelle am Anfang der Abschnitte Waschtischplatten mit integrierten Waschbecken jeder Kollektion und die der Aufsatzwaschbecken konsultieren.

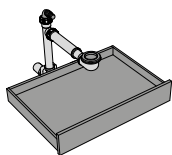
El sifón que ahorra espacio es opcional.

Se puede solicitar solo con el pedido de una composición completa de mueble lavabo + lavabo. Antes de realizar el pedido, comprobar si es compatible con la composición elegida consultando la tabla de compatibilidades al inicio de la sección Encimera con lavabos integrados de cada colección y de la sección Lavabos en apoyo.

Esempio / Beispiel / Ejemplo

	DOCK	SQUARE	CODE	RIM	MOOD	EDGE	SHARP
H.32	✓	✓	✓	✓	✓	✓	✓
H.48	✓	✓	✓	✓	✓	✓	✓
H.48	✓	✓	✓	✓	✗	✓	✗
H.48	✗	✗	✗	✗	✗	✗	✗
H.64	✓	✓	✓	✓	✓	✓	✓
H.48 H.64	✓	✓	✓	✓	✓	✓	✓

Con l'ordine del sifone salvaspazio il mobile viene fornito con cassetto non sagomato; questo sistema offre uno spazio extra per contenere oggetti e accessori.



## ATTENZIONE:

• Il sifone salvaspazio può essere installato esclusivamente con la piletta fornita nel kit; non è garantita la compatibilità con pilette di altri fornitori.

## Per l'ordine verificare:

- se il lavabo scelto è già fornito di serie con piletta e copri-piletta sarà sufficiente ordinare solo il sifone salvaspazio
- se il lavabo non è fornito di serie con piletta e copri-piletta, è necessario ordinare il kit sifone salvaspazio + piletta + copripiletta nella finitura scelta.

Bei Bestellung des platzsparenden Siphons wird der Unterschrank mit einer nicht ausgeschnittenen Schublade geliefert; Dieses System bietet zusätzlichen Platz zum Aufbewahren von Gegenständen und Zubehör.

## ACHTUNG:

• Der platzsparende Siphon kann nur mit dem im Set mitgelieferten Ablauf installiert werden; Kompatibilität mit Abflüssen anderer Anbieter ist nicht gewährleistet.

## Für die Bestellung überprüfen Sie bitte:

- Wird der gewählte Waschtisch bereits serienmäßig mit Ablaufgarnitur und Abdeckung geliefert, genügt es, nur den platzsparenden Siphon zu bestellen
- Wird der Waschtisch nicht serienmäßig mit Ablauf und Ablaufdeckel geliefert, muss das Set platzsparender Siphon + Ablauf + Ablaufdeckel in der gewählten Ausführung bestellt werden.

Con el pedido del sifón ahorra espacio, la unidad se suministra con un cajón sin molde; este sistema ofrece espacio adicional para guardar objetos y accesorios.

## ATENCIÓN:

• El sifón ahorra espacio solo se puede instalar con el desagüe suministrado en el kit; la compatibilidad con el desagüe de otros proveedores no está garantizada.

## Para el pedido, consulte:

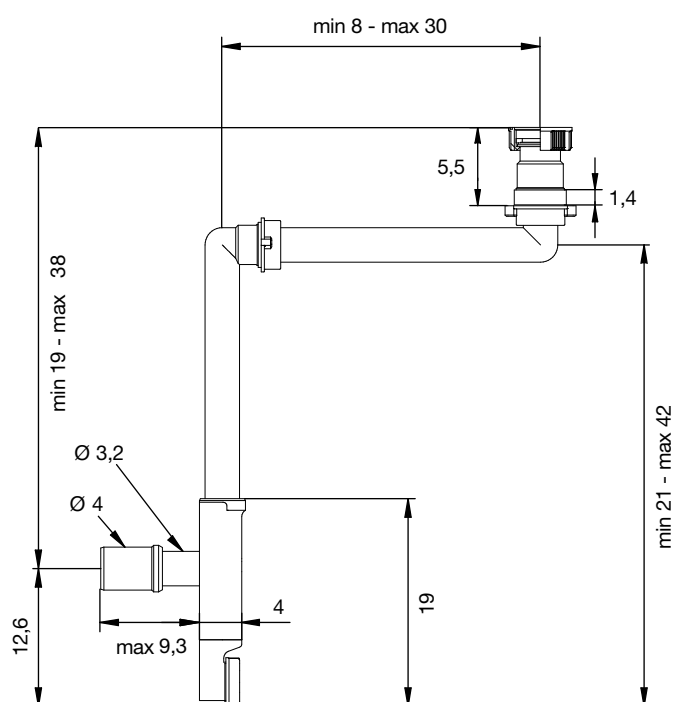
- si el lavabo elegido ya se suministra de serie con desagüe y cubrepiletta, será suficiente pedir solo el sifón ahorra espacio
- si el lavabo no se suministra de serie con desagüe y cubrepiletta, es necesario solicitar el kit sifón ahorra espacio + desagüe + cubrepiletta en el acabado elegido.

# Sifone salvaspazio per lavabi in appoggio

Platzsparender Siphon für Aufsatzwaschbecken  
Sifón ahorra espacio para lavabo en apoyo



Finitura  
Ausführung  
Acabado  
ABS Bianco



# Kit salvaspazio per lavabi in appoggio

Platzsparkit für Aufsatzwaschbecken

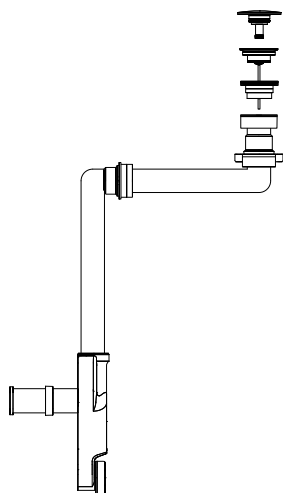
Kit ahorra espacio para lavabo en apoyo



## Click-clack per lavabi con troppopieno

Klick-Klack für Waschtische mit Überlauf

Click-clack para lavabos con rebosadero



Kit sifone salvaspazio + piletta + copripiletta

Platzsparendes Siphon-Set + Ablauf + Ablaufdeckel

Kit de sifón ahorra espacio + desagüe + cubrepileta

Finitura

Ausführung

Acabado

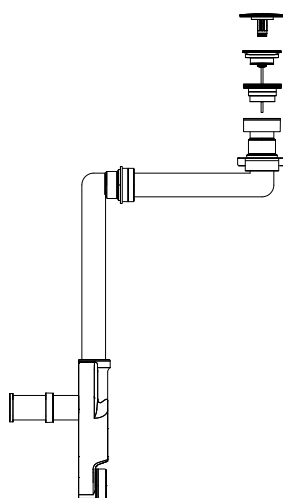
CROMATO

CERAMICA

## Scarico libero per lavabi senza troppopieno

Freier Ablauf für Waschbecken ohne Überlauf

Desagüe libre para lavabos sin rebosadero



Kit sifone salvaspazio + piletta + copripiletta

Platzsparendes Siphon-Set + Ablauf + Ablaufdeckel

Kit de sifón ahorra espacio + desagüe + cubrepileta

Finitura

Ausführung

Acabado

CROMATO

MINERALMARMO LUCIDO

MINERALMARMO OPACO

# Posizione scarico sifone salvaspazio per lavabi in appoggio



Position des Ablaufs des platzsparenden Siphons für Aufsatzwaschbecken

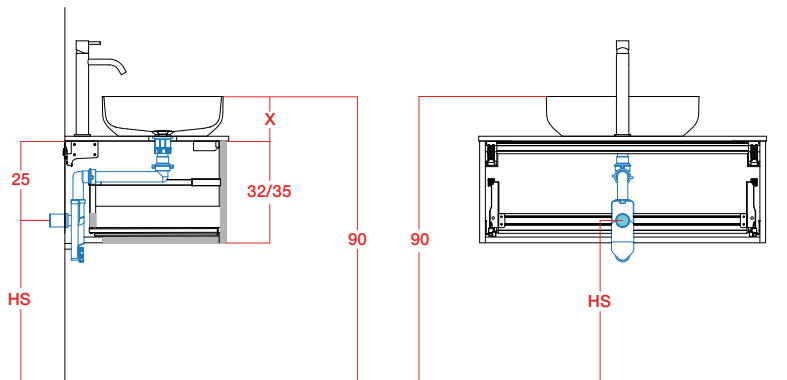
Posición del desagüe del sifón ahorra espacio para lavabo en apoyo

Consultare la tabella di compatibilità all'inizio della sezione Lavabi in appoggio. Per calcolare la quota X sommare l'altezza del top all'altezza del lavabo.

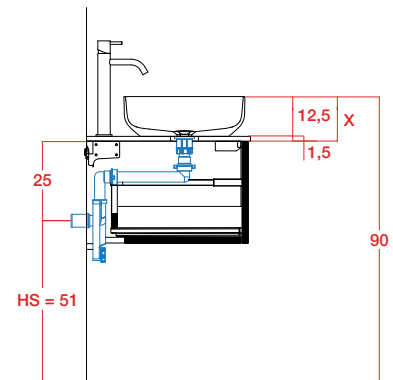
Konsultieren Sie die Kompatibilitätstabelle am Anfang des Abschnitts Aufsatzwaschbecken. Um das X-Maß zu berechnen, addieren Sie die Höhe der Platte mit der Höhe des Waschbeckens.

Consulte la tabla de compatibilidades al inicio de la sección Lavabos en apoyo. Para calcular la dimensión X, sume la altura de la encimera a la altura del lavabo.

## H. 32/35



### Esempio / Beispiel / Ejemplo



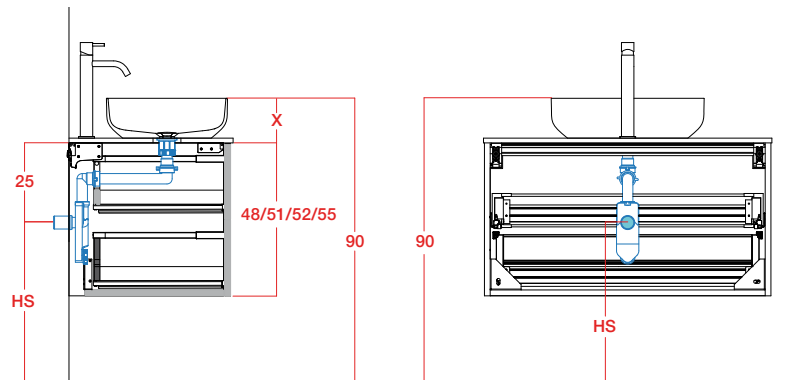
$$HS = 90 - (X + 25)$$

$$X = 12,5 + 1,5 = 14 \text{ cm}$$

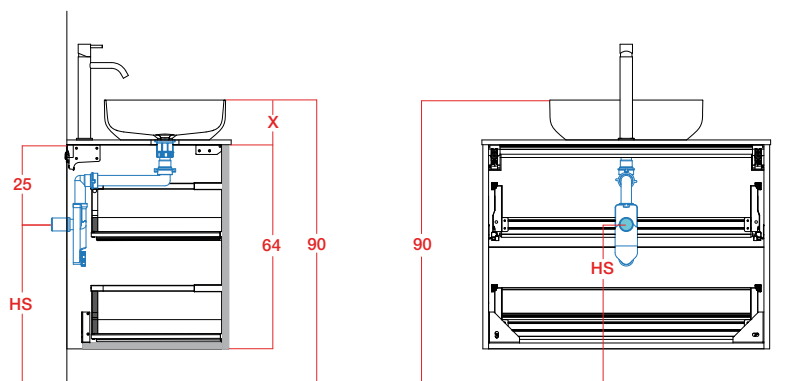
$$(X + 25) = 14 + 25 = 39 \text{ cm}$$

$$HS = 90 - 39 = 51 \text{ cm}$$

## H. 48/51/52/55



## H. 64

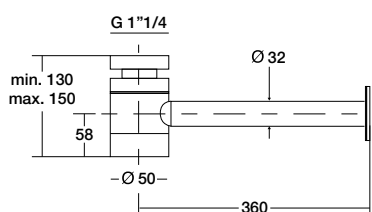
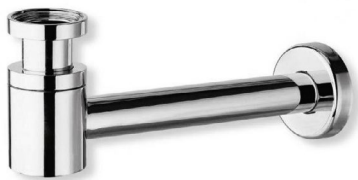




# Sifone standard

Standardsiphon

Sifón estándar



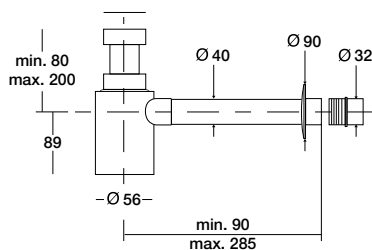
Sifone in ottone cromato 1"1/4

1"1/4 Siphon aus verchromtem Messing

Sifón en latón cromado 1"1/4

Finitura  
Ausführung  
Acabado

CROMATO



Sifone in materiale plastico cromato antiurto 1"1/4

1"1/4 verchromter Siphon aus Antistoss-Plastik

Sifón en material plástico cromado a prueba de golpes 1"1/4

Finitura  
Ausführung  
Acabado

CROMATO

# Kit universale piletta e copripiletta

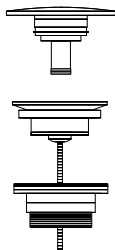
Universelles Ablauf- und Ablaufdeckel Set

Kit desagüe y cubrepileta universal

## Click-clack per lavabi con troppopieno

Klick-Klack für Waschtische mit Überlauf

Click-clack para lavabos con rebosadero



Kit piletta + copripiletta

Set Ablauf + Ablaufdeckel

Kit desagüe + cubrepileta

Finitura  
Ausführung  
Acabado

CROMATO

MINERALMARMO LUCIDO

MINERALMARMO OPACO

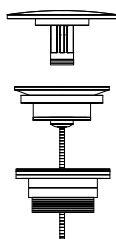
OCRITECH

CERAMICA

## Scarico libero per lavabi senza troppopieno

Freier Ablauf für Waschbecken ohne Überlauf

Desagüe libre para lavabos sin rebosadero



Kit piletta + copripiletta

Set Ablauf + Ablaufdeckel

Kit desagüe + cubrepileta

Finitura  
Ausführung  
Acabado

CROMATO

MINERALMARMO LUCIDO

MINERALMARMO OPACO

OCRITECH

HPL

# Posizione scarico sifone standard per lavabi in appoggio

Position des Ablaufs des standard Siphons für Aufsatzwaschbecken

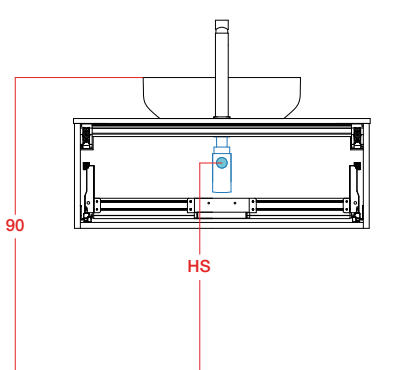
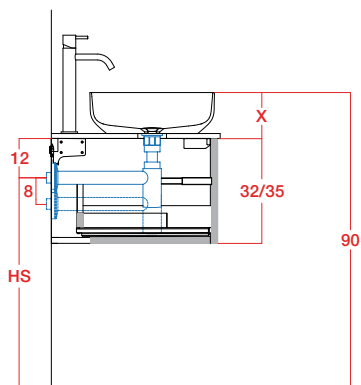
Posición del desagüe del sifón estándar para lavabo en apoyo

Per calcolare la quota X sommare l'altezza del top all'altezza del lavabo.

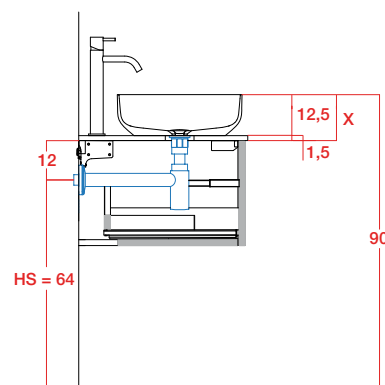
Um das X-Maß zu berechnen, addieren Sie die Höhe der Platte mit der Höhe des Waschbeckens.

Para calcular la dimensión X, sume la altura de la encimera a la altura del lavabo.

## H. 32/35



### Esempio / Beispiel / Ejemplo



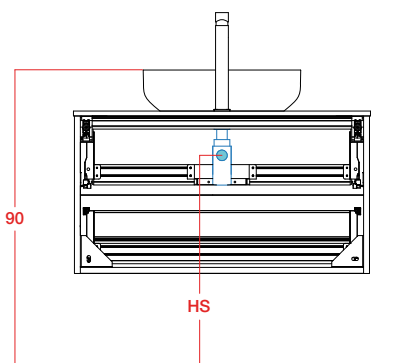
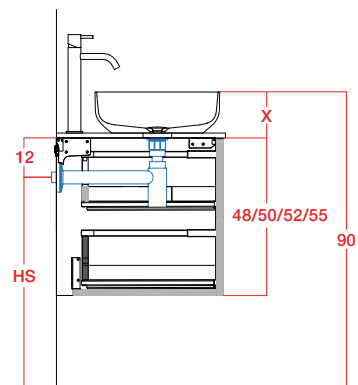
$$HS = 90 - (X + 12)$$

$$X = 12,5 + 1,5 = 14 \text{ cm}$$

$$(X + 12) = 14 + 12 = 26 \text{ cm}$$

$$HS = 90 - 26 = 64 \text{ cm}$$

## H. 48/51/52/55



## H. 64

